

CITY ELITE®

ASSEMBLY INSTRUCTIONS INSTRUCTIONS POUR L'ASSEMBLAGE INSTRUCCIONES DEL ENSAMBLAJE



IMPORTANT - Keep these instructions for future reference.

Read these instructions carefully before use. Your child's safety may be affected if you do not follow these instructions.

This product complies with EN 1888: 2012

IMPORTANT - Garder ces instructions pour references futures

Veuillez lire ces instructions avant l'utilisation. La sécurité de votre enfant peut être affecté.

Ce produit conforme au norme EN 1888: 2012

IMPORTANTE - Conserve estas instrucciones para futuras referencias

Lea atentamente estas instrucciones antes de usar el cochecito. La seguridad del niño puede verse afectada si no sigue estas instrucciones.

Este producto cumple con EN 1888: 2012

baby
jogger®

www.babyjogger.com

Table of Contents

Table de matières / Tabla de contenido

English

Français (French) / Español (Spanish)

	» Warning	3
English	Mise en Garde / Advertencia.....	4/5
Français	» Features	
	Traits / Características	6
Español	» Frame	
	Cadre / Chasis.....	8
Deutsch	» Front Wheel	
	Roue avant / Rueda delantera	10
Dansk	» Rear Wheels	
	Roues arrières / Ruedas traseras	12
ελληνικά	» Brake	
	Frein/Freno	13
Italiano	» Canopy	
	Auvent / Toldo.....	15
Nederlands	» Safety Harness	
	Harnais de sécurité / Arnés de seguridad.....	17
Português	» Raised Kicker	
	Support coup-de-pied/ Reposapiés elevado.....	20
Suomi	» Seat	
	Siège/Asiento	22
Svenska	» Basket Removal	
	Enlever le panier / Quitar la cesta.....	25
Polskie	» Quick Fold Technology	
	Pliage / Doblado	26
Česky	» Care & Maintenance	28
	Soin et entretien / Cuidado y mantenimiento	29/30
Slovenská	» Limited Warranty	31
	Garantie Limitée / Garantía limitada	32/33

Deutsch (German)34

Dansk (Danish).....42

ελληνικά (Greek)49

Italiano (Italian).....56

Nederlands (Dutch)64

Português (Portuguese)72

Suomi (Finnish)80

Svenska (Swedish)87

Polskie (Polish).....92

Česky (Czech).....98

Slovenská (Slovak)104

Русский язык (Russian).....110

WARNING:

Single Stroller

- This stroller seats one passenger.
- This vehicle is suitable from birth to 5 years. Maximum weight: 15 kg, maximum height: 111.8 cm.
- Total weight load recommended for this stroller is 20.5 kg (15 kg in seat, 1 kg in seat back pocket, 4.5 kg in basket).

- **WARNING:** This stroller is not suitable for running, jogging, skating or rollerblading.
- **WARNING:** Never leave your child unattended.
- **WARNING:** Always use the restraint system.
- **WARNING:** Child may slip into leg openings and strangle. Never use in reclined carriage position unless safety harness is properly fastened.
- **WARNING:** Check that the pram body or seat unit attachment devices are correctly engaged before use.
- **WARNING:** To avoid injury, ensure that your child is kept away when unfolding and folding this product.
- **WARNING:** Do not let your child play with this product.
- **WARNING:** Parcels or accessory items, or both, placed on the unit may cause the unit to become unstable.
- **WARNING:** Any load attached to the handle affects the stability of the pram/pushchair.
- Recommended weight for seat back pocket is 1 kg and basket is 4.5 kg. Excessive weight may cause a hazardous unstable condition to exist.
- This seat should be used in the most reclined position until a child can sit up unaided, roll over, or push itself up on it's hands and knees.
- Stroller is not meant to be used for transporting children up or down stairs. Damage resulting to stroller, will not be covered under warranty.
- This stroller does not replace a cot or a bed. Should your child need to sleep, then it should be placed in a suitable pram body, cot, or bed.
- Accessories which are not approved by the manufacturer or distributor shall not be used.
- Watch out for cars – never assume that a driver can see you and your child.
- The passenger shall remain seated (no standing in the stroller).
- It may be unsafe to use replacement parts other than those supplied or approved by the manufacturer.

MISE EN GARDE :

Poussette simple

- Cette poussette est conçue pour 1 passager.
- Ce promeneur est convenable de la naissance à 5 ans - le poids maximum: 15 kg; l'hauteur maximum: 111,8 cm.
- Le poids total recommandé pour cette poussette est de 20.5 kg (15 kg dans le siège, 1 kg dans la poche du dossier du siège, 4,5 kg dans le panier).

- **MISE EN GARDE** : Cette poussette n'est pas conçue pour la course, le jogging, le patin à glace ou à roues alignées.
- **MISE EN GARDE** : Ne laissez jamais votre enfant sans surveillance.
- **MISE EN GARDE** : Utilisez toujours le harnais de sécurité.
- **MISE EN GARDE** : L'enfant peut glisser dans les ouvertures de jambe et étrangler. N'utilisez jamais dans la position de voiture appuyée à moins que le harnais de sécurité ne soit correctement attaché.
- **MISE EN GARDE** : Vérifiez que les dispositifs d'attachement d'unité de landau ou de siège sont correctement engagés avant emploi.
- **MISE EN GARDE** : Pour éviter de blessures, gardez votre enfant loin de la poussette en dépliant et pliant ce produit.
- **MISE EN GARDE** : Ne laissez pas à votre enfant de jouer avec ce produit.
- **MISE EN GARDE** : Les colis ou les articles d'accessoire, ou tous les deux, placés sur l'unité peuvent faire devenir l'unité instable.
- **MISE EN GARDE** : N'importe quelle charge fixée à la poignée affecte la stabilité du landau/de poussette.
- Le poids recommandé pour la pochette du siège est de 1 kg et du panier 4,5 kg. Le poids excessif peut faire exister un état instable dangereux."
- Cette poussette devrait être utilisée dans la position la plus allongée jusqu'à ce qu'un enfant puisse être assis sans aide, retourner, ou se faire monter sur ses mains et genoux."
- La poussette n'est pas conçue pour transporter un enfant dans les escaliers. La garantie ne couvre pas les dommages à la poussette comme un résultat."
- Cette poussette ne remplace pas de lit ou un lit de bébé à barreaux. Si votre enfant doit dormir, alors il devrait être placé dans un landau approprié, le lit, ou le lit de bébé à barreaux.
- Les accessoires non approuvés par le fabricant ou le distributeur ne devraient pas être utilisés.
- Faire attention aux automobiles - ne jamais assumer qu'un conducteur peut vous voir.
- Le passager devrait rester assis en tout temps (ne pas se tenir debout dans la poussette).
- Il peut être dangereux d'utiliser des pièces de remplacement autres que celles fournies ou approuvées par le fabricant.

ADVERTENCIA:

Cochecito simple

- Este cochecito es para un niño.
- Este producto está indicado desde el nacimiento hasta los 5 años - peso máximo 15 kg, altura máxima 111,8 cm.
- La carga total del peso recomendada para este cochecito es 20.5 (15 kg en asiento, 1 kg en bolsillo del asiento, 4.5 kg en cesta).

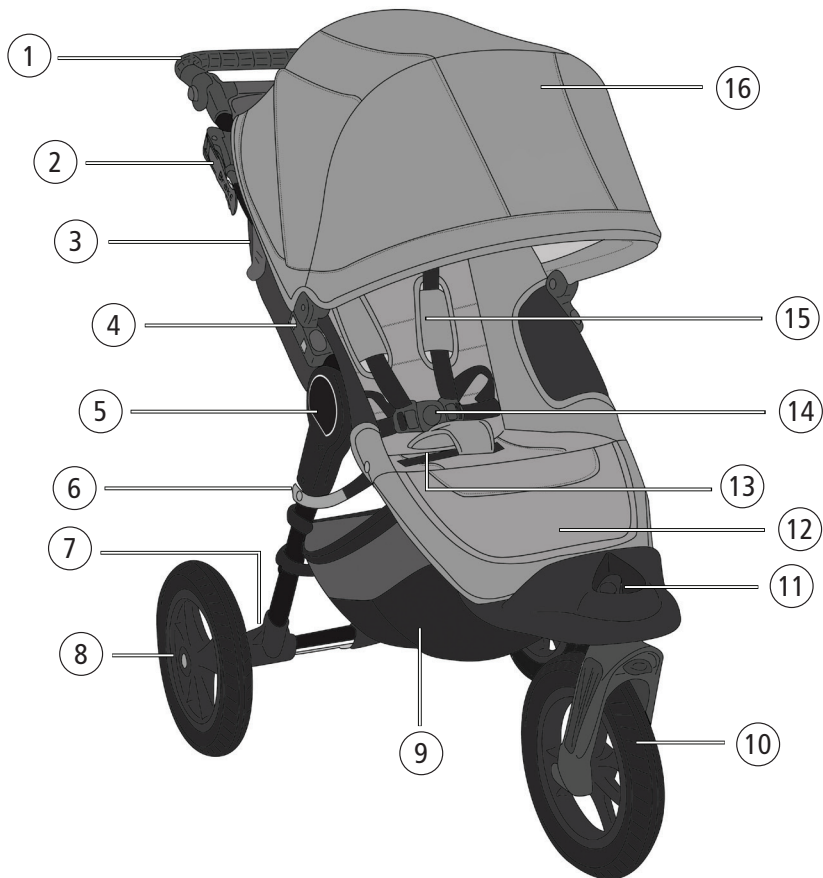
- **ADVERTENCIA:** Este cochecito no está diseñado para la carrera, el footing, el patinaje o el patinaje en línea.
- **ADVERTENCIA:** Nunca deje su niño desatendido.
- **ADVERTENCIA:** Use siempre el arnés de seguridad.
- **ADVERTENCIA:** El niño puede resbalar por las aperturas de las piernas y estrangularse. Nunca use el cochecito en la posición reclinada a menos que el arnés de seguridad esté correctamente abrochado.
- **ADVERTENCIA:** Asegúrese de que todos los sistemas de fijación o dispositivos de seguridad están perfectamente enganchados antes de su uso.
- **ADVERTENCIA:** Para evitar la herida, guarde su niño lejos del cochecito cuando desdoblándolo y doblando este producto.
- **ADVERTENCIA:** No deje a su infante jugar con este producto.
- **ADVERTENCIA:** Los bolsas o accesorios, o ambos, puestos en el cochecito pueden hacer que este llegue a ser inestable.
- **ADVERTENCIA:** Cualquier carga enganchada al manillar afecta a la estabilidad del cochecito o silla de paseo.
- El peso máximo aconsejado para el bolsillo del asiento es de 1 kg y el de la cesta de 4.5 kg. El exceso de peso puede desestabilizar el cochecito y poner en peligro la seguridad del niño.
- Este cochecito debería ser usado en la posición más reclinada hasta que un niño pueda sentarse inayudado, dar una vuelta, o hacerse subir sobre sus manos y rodillas.
- Este cochecito no está pensado para llevar a niños en tramos de escaleras. La garantía no cubre los daños ocasionados al cochecito por esta causa.
- Este cochecito no sustituye por una cuna o una cama. Si su infante debe de dormir, ello debería ser colocada en un cochecito de niño conveniente, la cuna, o la cama.
- No deben utilizarse accesorios no aprobados por el fabricante y/o distribuidor.
- Tenga cuidado con los coches: nunca dé por hecho que un conductor puede verle.
- El niño debe permanecer sentado en todo momento (no debe ponerse de pie en el cochecito).
- Puede no ser seguro usar recambios no proporcionados o aprobados por el fabricante.

Español

English

Français

Español



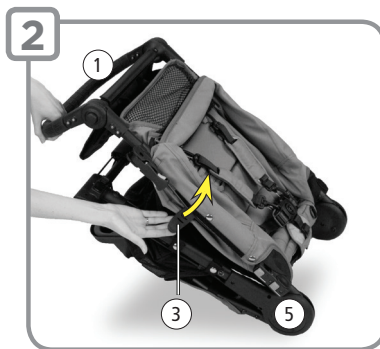
	<u>FEATURES</u>	<u>TRAITS</u>	<u>CARACTERÍSTICAS</u>
①	Handlebar	Poignée	Manillar
②	Parking Brake	Frein	Freno
③	Auto-lock	Levier de verrouillage	Palanca auto-cierre
④	Accessory Mounting Bracket	Accessoire de fixation de montage	Soporte de montaje accesorios
⑤	Frame	Cadre	Chasis
⑥	Safety Strap	Courroie de sécurité	Correa de seguridad
⑦	Rear Wheel Release Button	Roues arrière bouton de déverrouillage	Botón de liberación de la rueda
⑧	Rear Wheel	Roues arrière	Rueda trasera
⑨	Storage Basket	Panier	Cesta de almacenaje
⑩	Front Wheel	Roue avant	Rueda delantera
⑪	Swivel/Lock	Faites pivoter et présentez directement	Pestaña de bloqueo
⑫	Raised Kicker	Support Coup-de-pied	Pestaña de bloqueo
⑬	Fold Handle	Courroie de plier	Manija de doblar
⑭	Harness Buckle	Boucle de harnais	Hebilla de arnés
⑮	Harness Pads	Epaulettes de harnais	Almohadilla de arnés
⑯	Canopy	Auvent	Toldo

- English
- Français
- Español

English

Français

Español



FRAME

- 1 Unpack the stroller Frame [5] from the box and set the wheels aside.
- 2 Unfold the stroller by pulling the Auto-lock Lever [3] and lifting the Handlebar [1] away from the lower frame. The stroller will click into place.

CADRE

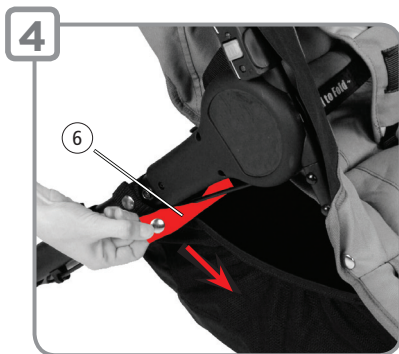
- 1 Déballer le cadre [5] la poussette de la boîte et mettre les roues de côté.
- 2 Déplier la poussette en tirant sur le levier de verrouillage [3] tout en levant la poignée [1] loin du fond du cadre. La poussette cliquera en place.

CHASIS

- 1 Saque el chasis [5] del cochecito de su caja y aparte las ruedas.
- 2 Comience a desdoblar el cochecito tirando la palanca de auto-cierre [3] a la vez que empuja la parte de abajo del chasis en dirección opuesta al manillar. El cochecito encajará en la posición correcta.



WARNING: Ensure that all the locking devices are engaged before use.



English

Français

Español

3 Place the stroller in the upright position.

4 Snap the red Safety Strap [6] to the frame under the fold mechanism before use.

3 Placer la poussette dans la position droite.

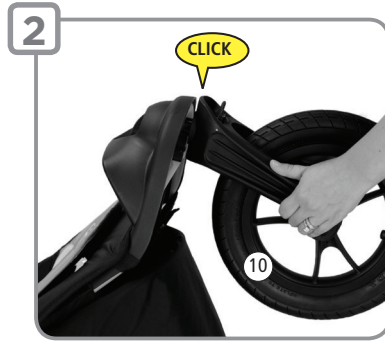
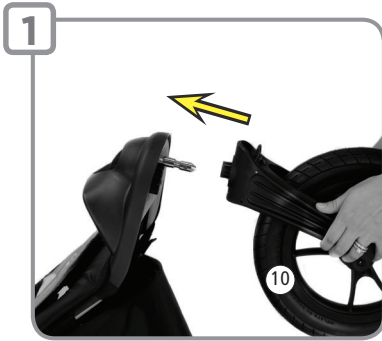
4 Attacher les boutons-pression de la courroie de sécurité [6] rouge sous le mécanisme de pliage avant l'utilisation.

3 De la vuelta al cochecito para ponerlo de pie.

4 Abroche la correa roja de seguridad [6] al chasis, bajo el mecanismo de doblado, antes de su uso.

⚠ MISE EN GARDE: Assurez-vous que la courroie de sécurité est attachée fermement au cadre avant d'utiliser la poussette!

⚠ ADVERTENCIA: Asegúrese de que todos los dispositivos de seguridad están activados antes del uso.



English

Français

Español

FRONT WHEEL

Installation

- 1 Lay stroller on its back so the Handlebar is resting on the floor.
- 2 Attach the Front Wheel [10] by sliding it into the front wheel mount until it clicks. Gently pull on the Front Wheel to make sure it is properly attached.

ROUE AVANT

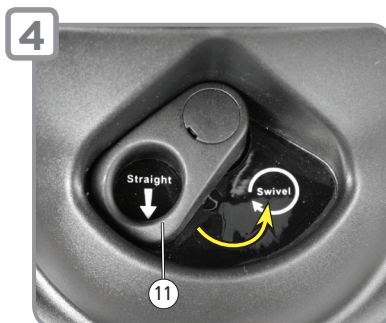
Installation

- 1 Déposer la poussette pour que la poignée soit sur le plancher.
- 2 Insérer la roue avant [10] en la glissant dans le support pour la roue avant jusqu'à ce qu'elle clique en place. Tirer doucement sur la roue avant pour vous assurer qu'il est correctement serré.

RUEDA DELANTERA

Instalar la rueda delantera

- 1 Tumbe el cochecito de manera que el manillar se apoye en el suelo.
- 2 Introduzca el eje de la rueda delantera [10] en el chasis hasta que haga clic en su lugar. Tire suavemente de la rueda para asegurarse de que queda bloqueada en su sitio.



- English
- Français
- Español

Removal

- While pressing the front wheel release button, gently slide the Front Wheel [10] out of the front wheel mount.

Swivel Feature

- Push the Swivel Lock [11] to the LEFT to lock the front wheel assembly in a fixed position for long distance strolling.
- Push the Swivel Lock [11] to the RIGHT to allow the front wheel to swivel.

NOTE: When loading and unloading child, lock the front wheel in a fixed position. Although the front wheel of your stroller locks, it is not intended for jogging or exercise purposes.

Enlèvement

- Tout en poussant le bouton de déverrouillage de roue avant, faire sortir doucement la roue avant [10] de la monture de la roue.

Trait de pivoter

- Pousser le verrouillage de pivoter [11] à GAUCHE pour fermer à clef la roue avant en position fixe.
- Pousser le verrouillage de pivoter [11] à DROIT pour permettre à la roue avant de pivoter.

REMARQUE : En chargeant et en déchargeant l'enfant, fermez toujours la roue en position fixe. Bien que la roue avant de votre poussette se serre, il ne soit pas destiné pour des buts d'exercice ou de jogging.

Desmontar la rueda delantera

- Presione el botón de liberación de la rueda al mismo tiempo que tirando la rueda [10] para sacarla del chasis.

Pestaña de bloqueo de la rueda delantera

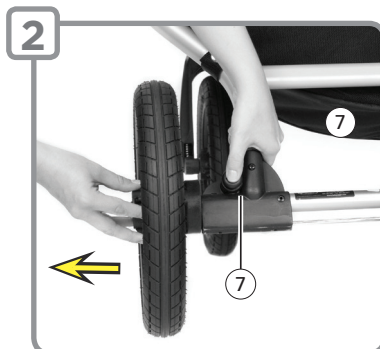
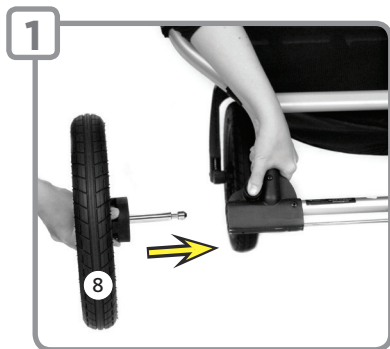
- Empuje la pestaña [11] al IZQUIERDO para bloquear la rueda delantera en posición fija para recorrer mayores distancias.
- Empuje la pestaña [11] al DERECHO para permitir que la rueda gire libre.

NOTA : Para subir y bajar al niño, baje la palanca a la posición bloqueo de la rueda delantera. Aunque la rueda delantera de su cochecito se bloquea, no es un coche diseñado para correr con él.

English

Français

Español



REAR WHEELS

1 Installation

- Align the Rear Wheel [8] axle with the wheel mount on the stroller frame and insert it into the wheel mount until it clicks into place.
- Gently pull on the Rear Wheel [8] to make sure it is properly attached.

2 Removal

- While pressing the Wheel Release Button [7], gently slide the Rear Wheel [8] out of the wheel mount.

ROUES ARRIÈRES

1 Installation

- Aligner l'essieu de la roue arrière [8] avec la monture de la roue sur le cadre de la poussette et insérer-le dans la monture de la roue jusqu'à ce qu'elle clique en place.
- Tirer doucement sur la roue pour vous assurer que la roue arrière [8] est bien verrouillée en place.

2 Enlèvement

- Tout en poussant le bouton de déverrouillage de roue arrière [7], faire sortir doucement la roue arrière [8] de la monture de la roue.

RUEDAS TRASERAS

1 Instalar las ruedas traseras

- Alinee el eje de la rueda trasera [8] con su entrada en el chasis.
- Deslice el eje en la entrada de la rueda hasta que haga clic una vez que esté en su sitio. Tire suavemente de la rueda [8] para asegurarse de que queda bloqueada en su sitio.

2 Desmontar las ruedas traseras

- Presione el botón de liberación de la rueda [7] al mismo tiempo que tirando la rueda [8] para sacarla del chasis.



English

Français

Español

BRAKE

Engage the Brake

1 & 2 Gently pull the Brake Lever [2] into upright position until it clicks into place.

FREIN

Engager le frein

1 et 2 Tirer simplement la manette de frein [2] vers le haut jusqu'à ce qu'elle clique en place pour engager le frein.

FRENO

Activar el freno

1 y 2 Simplemente empuje la palanca de freno [2] hacia arriba para activar el freno de estacionamiento.

⚠ WARNING: Engage the parking device before loading and unloading a passenger.

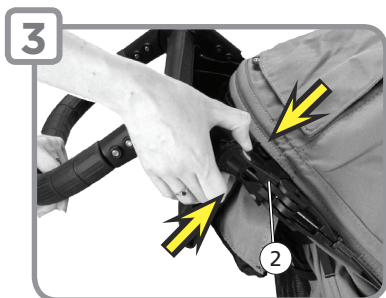
⚠ MISE EN GARDE: Employer le dispositif de stationnement lorsque vous embarquez et débarquez un passager.

⚠ ADVERTENCIA: Active siempre el sistema de frenado al subir y bajar al niño.

English

Français

Español



Release the Brake

3 Pinch the gray tabs and pull the lever towards you.

4 & 5 Push the brake lever [2] down until it is parallel with the frame.

Relâcher le frein

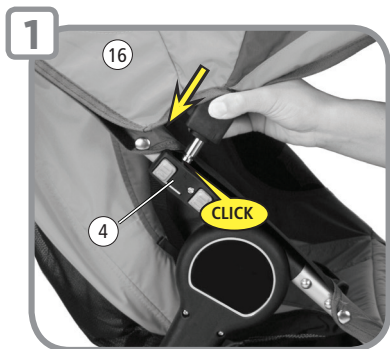
3 Pincent les étiquettes grises et tirent le levier vers vous.

4 et 5 Pousser la manette de frein [2] vers le bas jusqu'à ce que c'est parallèle avec l'encadrement pour la relâcher.

Desactivar el freno

3 Pellizque las etiquetas grises y tira la palanca hacia usted.

4 y 5 Empuje la palanca de freno [2] hacia abajo hasta que sea paralela con el marco para desactivarla.



- English
- Français
- Español

CANOPY

Attach the Canopy to the Frame

- 1 Slide the Canopy [16] peg into the top hole of the Accessory Mounting Bracket [4] until it clicks into place. (The bottom hole can be used to attach Baby Jogger accessories to your stroller.)
- 2 At the top and on the side of the Canopy, snap the webbing together around the top of the frame on both sides.

AUVENT

Attacher l'auvent au cadre

- 1 Glisser l'essieu de l'auvent dans le premier trou de la fixation de montage d'accessoires [4] sur le cadre jusqu'à ce qu'il clique en place. (Le trou du bas peut être utilisé pour ajouter d'autres accessoires Baby Jogger.)
- 2 Attacher les courroies ensemble autour du haut du cadre.

TOLDO

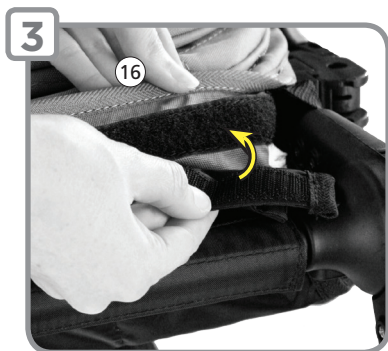
Acoplar el toldo al chasis

- 1 Introduzca el eje del toldo [16] en el agujero superior de soporte de montaje de accesorios [4] hasta que oiga como encaja en su posición. (El agujero inferior se puede utilizar para acoplar otros accesorios Baby Jogger al cochecito.)
- 2 Abroche los automáticos de la parte superior y el lateral del toldo alrededor de la parte superior del chasis.

English

Français

Español



3 Once the Canopy is in place, secure the console by aligning the hook-and-loop strips on the console and Canopy.

Remove the Canopy

4 Press the top gray button on the Accessory Mounting Bracket [4] to release the canopy peg and unfasten snaps and hook-and-loop at the top of the canopy.

3 Une fois que l'auvent est en place, attacher la console en alignant les courroies de crochet-et-boucle sur la console et l'auvent.

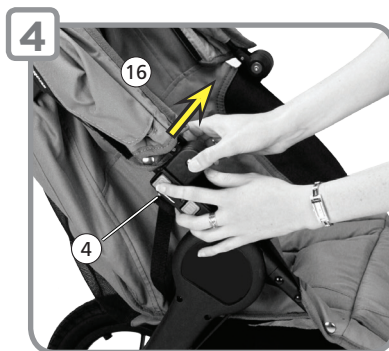
Enlever l'auvent

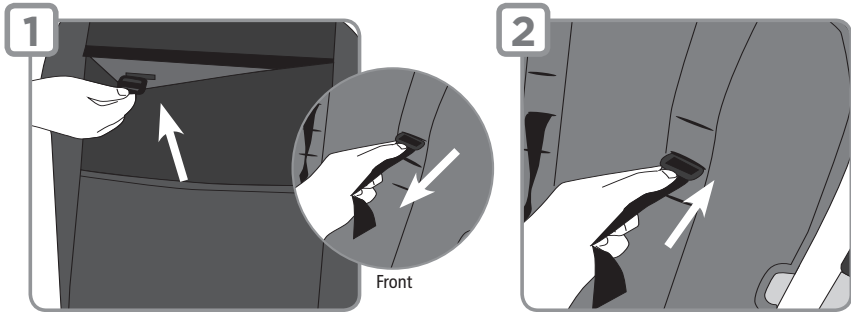
4 Déboucler le crochet-et-boucle sur l'auvent et presser le bouton gris supérieur de la fixation de montage d'accessoires [4] pour enlever la cheville de l'auvent.

3 Una vez el toldo está en su lugar, coloque la consola alineando las tiras de velcro con la consola y el toldo.

Quitar el toldo

4 Presione los botones grises del soporte de montaje de accesorios [4] para liberar el toldo y desabroche los automáticos y el gancho-y-lazo de la parte superior de la capota.





English

Français

Español

SAFETY HARNESS

Adjust Harness Height

- 1 From the back of the seat, open Velcro® pocket and locate the plastic square stopper. Turn stopper and pass through the openings in the PE board and seat fabric.
- 2 Reinsert stopper at seat opening closest to child's shoulders. Pass back through seat fabric and PE board. Tug on strap to ensure stopper is engaged. Repeat on both sides.

HARNAIS

Ajustez l'hauteur du harnais

- 1 De l'arrière du siège, ouvrir la poche velcro et localiser le bouchon carré en plastique. Tourner le bouchon et passer à travers les ouvertures de la planche de PE et le tissu du siège.
- 2 Réinsérez le bouchon à l'ouverture du siège la plus proche des épaules de l'enfant. Passez à travers le tissu e la planche PE. Tirez sur la sangle pour assurer que le bouchon est engagé. Répéter l'opération sur les deux côtés.

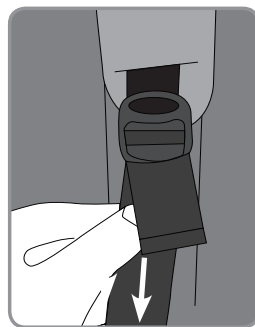
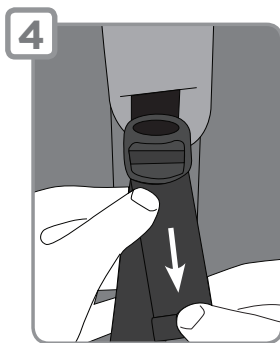
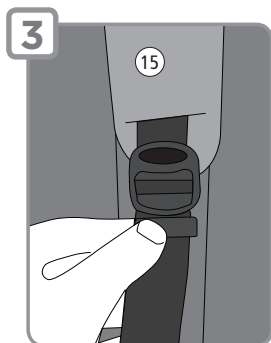
CINTURÓN DE SEGURIDAD

Ajustar la altura del cinturón de seguridad

- 1 Desde la parte trasera del asiento, abra el Velcro y localice el tapón de plástico cuadrado. Gire el tapón y pase a través de las aperturas del respaldo duro y la tela del asiento.
- 2 Vuelva a colocar el tapón en la apertura del asiento más cercana a los hombros del niño. Vuelve a pasar por las aperturas de la tela del asiento y del respaldo duro. Tire de la correa para asegurar que el tapón está activado. Repita en ambos lados.

⚠ WARNING: Avoid serious injury from falling or sliding out. Always properly adjust and fasten safety harness.

⚠ WARNING: Always use the crotch strap in combination with the shoulder straps and waist belt.



Adjust Harness Length

3 Slide the Harness Pads [15] up to access plastic guide on strap.

4 Hold the plastic guide and pull strap to tighten or loosen.

Ajustez la longueur du harnais

3 Glissez les épaulières de le harnais Jusqu'à pouvoir accéder le guidage en plastique sur la sangle

4 Tenez le guidage en plastique et tirez sangle pour serrer ou desserrer.

Ajuste la longitud del cinturón

3 Deslice las almohadillas del cinturón

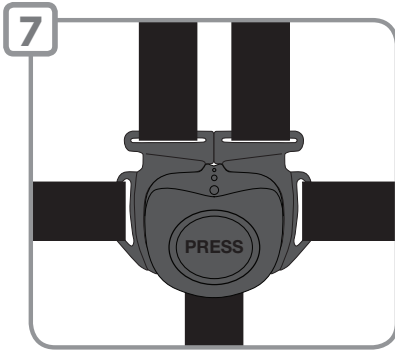
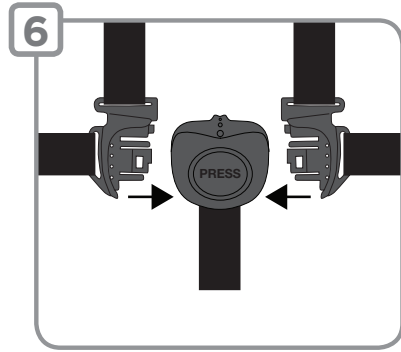
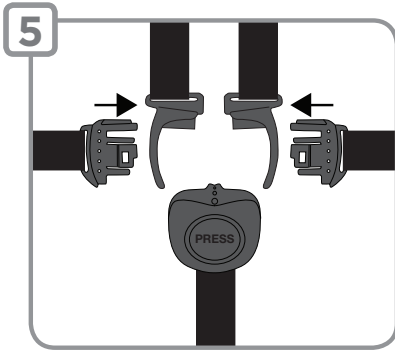
4 Sujeta la guía de plástico y tire de la correa para apretar o aflojar

⚠ MISE EN GARDE: Prévenir les blessures sérieuses à votre enfant en utilisant le harnais de sécurité.

⚠ MISE EN GARDE: Toujours utiliser la courroie de l'entrejambe en même temps que les boudriers et la ceinture à la taille.

⚠ ADVERTENCIA: Evite lesiones graves por caídas o deslizamientos. Ajuste correctamente y abroche siempre el arnés de seguridad.

⚠ ADVERTENCIA: Utilice siempre la correa de entrepierna en combinación con los tirantes y el cinturón.



English

Français

Español

Buckle the Harness

5 Insert side strap buckle into harness buckle on both sides.

6 Insert connected harness and side strap buckles into the sides of the crotch buckle.

Unbuckle the Harness

7 Press button on crotch buckle to release.

Boucler le harnais

5 Insérez la sangle de la boucle latérale dans la boucle centrale du harnais sur les deux côtés.

6 Insérez l'harnais connectez et les deux sangle de les boucles latérales dans la boucle d'entre jambes.

Déboucler le harnais

7 Appuyez sur le bouton de la boucle de l'entre jambes pour libérer

Abroche el cinturón

5 Inserte la hebilla de la correa lateral en la hebilla del cinturón en ambos lados.

6 Inserte conjuntamente el cinturón de seguridad y las hebillas de las correas laterales en los lados de la hebilla de la entrepierna.

Desabroche el cinturón

7 Apriete el botón de la hebilla de la entrepierna para soltar.

English

Français

Español



RAISED KICKER

- 1 To use the Raised Kicker [12], pull up on the seat flap above the footplate and remove the kicker stand from the storage pocket.
- 2 Attach the kicker stand to the seat with the hooks provided under seat flap.

SUPPORT COUP-DE-PIED

- 1 Pour utiliser le support coup-de-pied [12], tirer sur la languette du siège au-dessus du repose-pieds, et sortir le support de la pochette de rangement.
- 2 Attacher le support au siège avec les crochets fournis sous la languette du siège.

REPOSAPIÉS ELEVADO

- 1 Para usar el elevador del reposapiés [12], tire la pestaña que se encuentra sobre reposapiés y sepárelo de la cesta inferior.
- 2 Acople el reposapiés al asiento con los ganchos que se encuentran bajo de la solapa de debajo del asiento.



- 3 Attach the kicker stand by wrapping both sides of the hook-and-loop webbing under the footplate.
- 4 Thread one side of the webbing through the D-ring of the other side, and secure the hook-and-loop together.
- 5 When not using the Raised Kicker, tuck the kicker stand and the webbing straps into the pocket provided under the seat.

- English
- Français
- Español

- 3 Attacher le bas du support en enroulant les deux côtés des courroies sous le repose-pied.
- 4 Enfiler un côté de la courroie crochet-et-boucle à travers la bague en D de l'autre côté et attacher les courroies ensemble.
- 5 Lorsque vous n'utiliser pas le support coup-de-pied, mettre le support et les courroies dans la pochette fournie sous le siège.

- 3 Ajuste el reposapiés elevado abrochando ambos lados de la redcilla bajo el mismo.
- 4 Pase un lado del gancho-y-lazo por la pieza en forma de D del otro lado y abroche las correas gancho-y-lazo.
- 5 Cuando no esté usando el elevador del reposapiés, guárdelo junto con sus correas correspondientes en el bolsillo que se encuentra bajo el asiento.

English

Français

Español



SEAT

Recline the Seat

- 1 Pinch the clamp behind the seat, and slide it down to desired recline.
- 2 Pull seat down on both sides to match recline position of clamp.
Reverse steps to return to the upright position.

SIÈGE

Incliner le siège

- 1 Pincez l'attache derrière la place et faites-les glisser en bas à désiré s'allongent.
- 2 Baissez la place des deux côtés pour vous accorder appui la position d'attaches. Refaire les étapes à l'inverse pour retourner à la position verticale.

ASIENTO

Reclinar el asiento

- 1 Presione la pinza de detrás del asiento y deslícela hacia abajo hasta alcanzar el grado deseado de inclinación.
- 2 Baje ambos lados del asiento hasta alcanzar la inclinación de la pinza.
Invierta el procedimiento para volver a la posición inicial.



English

Français

Español

Removing the seat

3 Remove the canopy [16]. Starting with the top snap closest to the handle and working your way down the entire frame, unsnap seat from frame.

4 Unfasten seat straps from around the bottom/back of the frame, located behind the Front Wheel [10].

Enlever le siège

3 Enlever l'auvent [16]. En commençant par le bouton-pression le plus près de la poignée, continuer en descendant le long du cadre, pour détacher le siège du cadre.

4 Détacher les courroies du siège d'autour du bas/arrière du cadre, situé derrière la roue avant [10].

Quitar el asiento

3 Quite el toldo [16]. Empezando por el automático superior más cercano al manillar y siguiendo por el resto del asiento, desabroche todos los automáticos.

4 Desabroche las cintas del asiento de la parte trasera inferior del chasis, detrás de la rueda delantera [10].

English

Français

Español



5 Locate the fold strap rings connected to the stroller frame underneath the stroller seat. Unscrew the fold strap rings and unhook from the fold mechanism.

5 Trouvez les anneaux de de courroies de pli connectés au cadre de poussette au-dessous du siège de poussette. Desserrer les anneaux de courroies de pli et detacher-les du mécanisme de pliage.

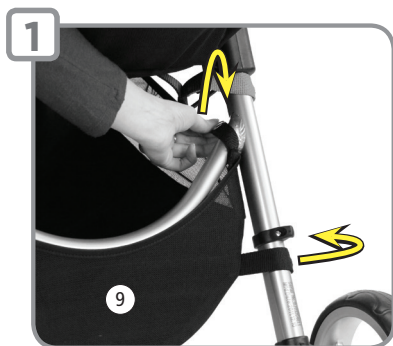
5 Localice los mosquetones de la correa de doblado conectados al chasis del cochecito debajo del asiento de cochecito. Afloje los mosquetones de la correa de doblado y desenganche el mecanismo de doblado.



Weather Cover: If desired, pull the weather cover down and over the seat back mesh. Secure firmly over both sides of the seat. When not in use, roll up the weather cover and fasten it with the elastic loop and barrel provided under the canopy fabric.

Housse protectrice: Si désiré, tirer la housse protectrice par-dessus le dos du siège en filet. Attacher fermement sur les deux côtés du siège. Lorsqu'il n'est pas utilisé, rouler la housse et attacher avec les boucles élastiques et attaches fournies sous le tissu au haut du siège.

Capa de lluvia: Si lo desea, retire la capa de lluvia hasta la parte de redecilla de detrás del asiento. Asegúrela bien en ambos lados del asiento. Cuando no la use, enróllela y sujétela con la goma elástica en el toldo del cochecito.



English

Français

Español

BASKET REMOVAL

- 1 From the rear of the stroller: Unsnap the top snaps of the Basket [9] from around the frame tubing above the middle crossbar. Unsnap the bottom snaps of the basket from around the frame tubing below the middle crossbar.
- 2 From the front of the stroller: Unsnap lower seat fabric to expose the bottom front portion of frame. Unfasten the hook-and-loop tab from around the frame tubing. Snap the seat fabric to the frame once complete.

ENLEVER LE PANIER

- 1 Depuis l'arrière de la poussette, défaire les boutons-pression du haut du panier [9] d'autour du cadre au-dessus de la barre transversale du milieu. Défaire les boutons-pression du bas du panier d'autour du cadre sous la barre transversale du milieu.
- 2 Du devant de la poussette, défaire les boutons-pression du bas du tissu du siège pour exposer la portion du bas du cadre. Défaire les courroies crochet-et-boucle du panier d'autour du tube de cadre. Réattacher les boutons-pression du tissu du siège lorsque terminé.

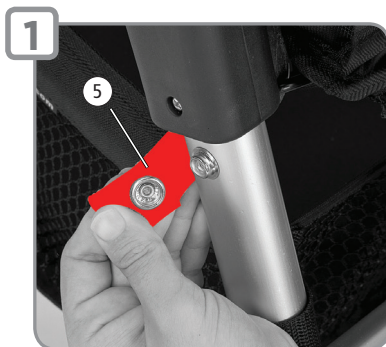
QUITAR LA CESTA

- 1 Desde la parte de atrás de cochecito: Desabroche los automáticos superiores e inferiores de la cesta [9] que se encuentran por encima y por debajo de los tubos cruzados del chasis.
- 2 Desde la parte delantera del cochecito: Desabroche la parte de debajo de la tela del asiento para dejar al descubierto la parte de frontal inferior del chasis del cochecito. Desabroche el gancho-y-lazo de la cesta de alrededor del tubo del chasis. Abroche de nuevo los automáticos del asiento una vez terminado.

English

Français

Español



QUICK FOLD TECHNOLOGY

- 1 Remove the child from the seat. Unsnap the red Safety Straps [6] from the Frame [5].
- 2 Pull upwards on the "Pull to Fold" Fold Handle [13] with a gentle tug and your stroller will fold in half.

PLIAGE

- 1 Enlevez l'enfant de la place. Enlevez des courroies de sécurité [6] rouges du cadre [5].
- 2 Tirez en haut sur la courroie de plier [13] avec une résistance douce.

DOBLADO

- 1 Quite al niño del asiento. Desabroche del chasis [5] la cinta de seguridad [6] roja.
- 2 De un tirón hacia arriba de la cinta que lleva escrito "Pull to Fold" y el cochecito se doblará por la mitad.



English

Français

Español

⚠ WARNING: Always be sure the safety strap is securely snapped onto the frame before using stroller!

⚠ MISE EN GARDE: Assurez-vous que la courroie de sécurité est attachée fermement au cadre avant d'utiliser la poussette!

⚠ ADVERTENCIA: ¡Asegúrese siempre de que la tira de seguridad está bien abrochada al chasis antes de usar el cochecito!

CARE & MAINTENANCE

English

To preserve the longevity of your stroller, it is important to perform simple, regular maintenance. From time to time, make sure that the joints and folding areas are still in good condition. If you hear any squeaking or feel tension, you can take your stroller to a local bike shop for added lubrication. All repairs should only be carried out by an authorized dealer.

Washing

Seat Fabric

- You can machine wash your stroller's seat in cold water with a mild detergent.
- Be sure to remove the metal frame and PE boards from the seat before washing.
- Do not use solvents, caustic or abrasive cleaning materials.
- To minimize shrinkage, simply reattach the seat to the frame to dry.
- Do not press, iron, dry clean, tumble dry or wring the fabric.
- If the seat covers need to be replaced only use parts from a Baby Jogger Authorized Dealer. They are the only ones that are guaranteed to have been safety tested and designed to fit this seat.

Plastic/Metal Parts

- Wipe clean using a mild soap and warm water.
- You must not remove, dismantle or alter any part of the seat folding mechanism or brakes.

Wheel Care

- The wheels can be cleaned using a damp cloth. They will need to be dried completely with a soft towel or cloth.

Storing

- Sunshine can fade seat fabric and dry out tires, so storing your stroller indoors will prolong its good looks.
- DO NOT store outside.
- Ensure that the stroller is dry before storing for prolonged periods.
- Always store the stroller in a dry environment.
- Store the stroller in a safe place when not in use (i.e. where children cannot play with it).
- DO NOT place heavy objects on top of the stroller.
- DO NOT store the stroller near a direct heat source such as a radiator or fire.

SOIN ET ENTRETIEN

Pour préserver la longévité de votre promeneur, il est important d'exécuter la maintenance simple, régulière. Les pneus sur votre poussette sont remplis de mousse. Même si le P.S.I. est imprimé sur le pneu, vous ne serez jamais capable de les gonfler. De temps en temps, assurez-vous que les articulations et les régions se pliant sont toujours en bon état. Si vous entendez chacun le fait de grincer ou la tension de sens, vous pouvez prendre votre promeneur à un magasin de bicyclette local pour la lubrification ajoutée. Toutes les réparations devraient seulement se faire par un commerçant autorisé.

Lavage

Tissu du siège

- Vous pouvez laver à la machine le siège de votre poussette à l'eau froide avec un détergent doux.
- Assurez-vous d'enlever le cadre de métal et les planches PE du siège avant le lavage.
- Ne pas utiliser de solvant, caustique ou abrasif pour nettoyer.
- Pour éviter le rétrécissement, simplement réattacher le siège au cadre pour le faire sécher.
- Ne pas presser ou repassez, pas de Nettoyage à sec, pas de sècheuse ou d'essorage de tissu.
- Si le couvre-siège a besoin d'être remplacé n'utiliser que les pièces d'un concessionnaire Baby Jogger autorisé. Ce sont les seuls qui sont garantie pour la sécurité et conçu pour ce siège.

Pièces Plastiques/Métal

- Essuyer avec un savon doux et de l'eau chaude.
- Vous ne devez pas enlever, défaire ou modifier aucune partie du mécanisme de pliage du siège ou des freins.

Soin de la roue

- Les roues peuvent être nettoyées avec un linge humide. Elles devront être asséchées complètement avec un serviette ou un linge doux.

Entreposage

- Le soleil peut faire pâlir le tissu du siège et faire sécher les pneus, donc entreposer votre poussette à l'intérieur prolongera sa beauté.
- S'assurer que la poussette est sèche avant de la ranger pour des périodes prolongées.
- Toujours entreposer la poussette dans un endroit sec.
- Ranger la poussette dans un endroit en sécurité lorsque pas utilisé (i.e. où les enfants ne peuvent jouer avec).
- NE PAS placer d'objets lourds sur le dessus de la poussette.
- NE PAS ranger la poussette près d'une source directe de chaleur comme un radiateur ou un feu.

CUIDADO Y MANTENIMIENTO

Para conservar la vida de su cochecito, es importante realizar el mantenimiento simple y regular. De vez en cuando, asegúrese que las uniones y las zonas plegables se mantengan en buenas condiciones. Si escucha cualquier chirrido o sensación de tirantez, puede llevar su cochecito a una tienda de reparación de bicicletas para lubricarlo. Cualquier reparación debe ser realizada por un distribuidor autorizado.

Español

Lavado

Asiento

- Puede lavar a máquina en agua fría y con un detergente suave el asiento del cochecito.
- Asegúrese de quitar el marco de metal y las planchas PE del asiento antes de lavar.
- No utilice disolventes, productos de limpieza cáusticos ni abrasivos.
- Para que encoja lo menos posible sólo tiene que colocar el asiento en el chasis para que se seque.
- No planche o seque en la secadora.
- Si el tapizado de los asientos debe ser reemplazado use partes de un distribuidor autorizado de Baby Jogger. Ellos son los únicos que garantizan que ha pasado controles de calidad y seguridad y diseñada para adaptarse a este asiento.

Partes metálicas y plásticas

- Limpie usando un trapo con jabón suave y agua templada.
- No debe quitar, desmontar o alterar ninguna parte del mecanismo de doblado o los frenos.

Cuidado de las ruedas

- Las ruedas se pueden limpiar con un trapo húmedo. A continuación hay que secarlas completamente con un trapo suave.

Almacenaje

- El sol puede desgastar el color de la tela y secar los neumáticos, de forma que si guarda el cochecito dentro de casa prolongará su buen aspecto.
- NO lo almacene en el exterior.
- Asegúrese de que el cochecito está completamente seco antes de almacenarlo por largos períodos.
- Guarde siempre el cochecito en un entorno seco.
- Guarde el cochecito en un lugar seguro cuando no esté en uso, por ejemplo donde los niños no puedan jugar con él.
- NO coloque objetos pesados sobre el cochecito.
- NO almacene el cochecito cerca de una fuente de calor como un radiador o una chimenea.

BABY JOGGER LIMITED WARRANTY

Baby Jogger's Limited Lifetime Warranty:

Baby Jogger warrants that the frame is free of manufacturer defects for the lifetime of the product. Manufacturer's defects include but are not limited to the breaking of welds and frame tube damage. Textile or soft side materials and all other components shall be warranted for one year from the date of purchase (except for tubes and tires). Proof of purchase is required to make a warranty claim and the warranty is only extended to the original purchaser.

THIS WARRANTY DOES NOT COVER:

- Normal wear and tear
- Corrosion or rust
- Incorrect assembly, or the installation of third party parts or accessories not compatible with the original design
- Accidental or intentional damage, abuse or neglect
- Commercial Use
- Improper storage/care of the unit

This warranty specifically excludes claims for indirect, incidental, or consequential damages. The implied warranties of merchantability and fitness for a particular purpose is according to the specific warranty period for this model unit at time of purchase. Some states do not allow the exclusion or limitation of incidental or consequential damages, so the above limitations or exclusions may not apply to you. This warranty gives you specific legal rights, and you may also have other rights which vary from state to state. To know what your legal rights are in your state, consult your local or state consumer affairs office or your state's Attorney General.

If your stroller was purchased outside of the United States please contact the distributor in the country nearest you. Their contact information can be found on our website at http://www.babyjogger.com/international_distributors.aspx. Claims for warranty outside of the country in which the product was purchased may incur shipping charges.



NOTE: When contacting Baby Jogger regarding your stroller, please have your stroller's serial number and manufacturing date ready. It can be found on the right fold mechanism.

GARANTIE LIMITÉE BABYJOGGER

Baby Jogger's garantie à vie limitée:

Baby Jogger garantie que le cadre est sans défaut du manufacturier pour la vie du produit. Défauts du manufacturier inclus mais n'est pas limité aux bris de la soudure et aux dommages du tube cadre. Tous les matériaux souples (textile) et toutes les autres pièces seront garantie pour un an à partir de la date d'achat exception pour les pneus et le tube). La preuve d'achat originale est requise pour obtenir une réclamation et la garantie est accordé à l'acheteur original seulement.

CETTE GARANTIE NE COUVRE PAS:

- Usure normale
- Rouille ou corrosion
- Assemblage incorrect, ou installation de pièces non-autorisées ou d'accessoires non-compatibles avec le concept original
- Dommage accidentel ou intentionnel, abus ou négligence
- Utilisation commerciale
- Mauvais Entreposage / Entretien de l'unité

Cette garantie exclus spécifiquement toutes réclamations pour dommages indirects, fortuit ou suite à un autre évènement. Les garanties impliquées de valeur commerciale et d'aptitudes pour un but particulier se rapporte à la période de garantie spécifique pour ce modèle lors de l'achat. Certains Etats ou province ne permettent pas l'exclusion ou la limitation des dommages fortuits ou suite à un autre évènement, donc l'énoncé ci-dessus peut ne pas s'appliquer à votre situation. Cette garantie vous donne des droits légaux spécifiques, et vous pouvez aussi avoir d'autres droits qui varient de province. Pour connaître vos droits légaux dans votre province, consultez votre bureau local ou provincial d'affaires commerciales.

Pour l'assistance à l'extérieur des États-Unis, veuillez visiter le site www.babyjogger.com/international.htm pour trouver le distributeur le plus près de chez vous.



REMARQUE : En entrant en contact avec votre distributeur Baby Jogger quant à votre poussette, s'il vous plaît ayez le numéro de série de votre poussette et la date industrielle prête. Il est trouvé sur le montant vertical inférieur d'arrière de l'encadrement, au-dessus de la roue droite.

GARANTÍA LIMITADA BABYJOGGER

Garantía limitada de por vida de BabyJogger:

Baby Jogger garantiza que el chasis está libre de defectos de fábrica durante la vida útil del producto. Los defectos de fábrica incluyen, entre otros, la rotura de los radios y los daños en los tubos del chasis. Los textiles y el resto de componentes cuentan con una garantía de un año desde la fecha de compra (salvo los tubos y los neumáticos). La prueba de compra es imprescindible a la hora de hacer cualquier reclamación. La garantía sólo es válida para el comprador original.

LA GARANTÍA NO CUBRE:

- Desgaste normal
- Corrosión u óxido
- Montaje incorrecto o instalación de piezas o accesorios no compatibles con el diseño original
- Daño, abuso o negligencia accidental o intencional
- Uso comercial
- Almacenaje/cuidado incorrectos de la unidad

Esta garantía excluye específicamente las reclamaciones por daños indirectos, incidentales o consecuentes. La garantía implícita de comerciabilidad y adecuación para un propósito particular, está de acuerdo con el período de garantía específico para este modelo de la unidad al momento de la compra. Algunos estados no permiten la exclusión o limitación de daños incidentales o consecuentes, por lo que puede que las limitaciones o exclusiones anteriores no se apliquen a su caso. Esta garantía le otorga derechos legales específicos, y usted también puede tener otros derechos que varían de estado a estado. Para saber lo que son sus derechos legales en su estado, consulte a su consumidor local o estatal o la oficina de asuntos generales de su estado fiscal.

Si su coche fue adquirido fuera de los Estados Unidos, por favor póngase en contacto con el distribuidor en el país más cercano a usted. La información de contacto la puede encontrar en nuestro sitio web en http://www.babyjogger.com/international_distributors.aspx.



NOTA: Cuando se comunique con distribuidor de Baby Jogger con respecto a su silla de paseo, por favor tenga el número de serie y la fecha de fabricación a mano. Los puede encontrar en la parte inferior trasera de la estructura vertical, por encima de la rueda derecha.

WICHTIG - Bewahren Sie diese Gebrauchsanleitung sorgfältig auf, so dass Sie jederzeit darauf zurückgreifen können.

Lesen Sie diese Bedienungsanweisungen vor der Inbetriebnahme sorgfältig durch. Die Sicherheit Ihres Kindes könnte beeinträchtigt werden, wenn Sie sich nicht an diese Anweisungen halten.

Dieses Produkt entspricht EN 1888: 2012

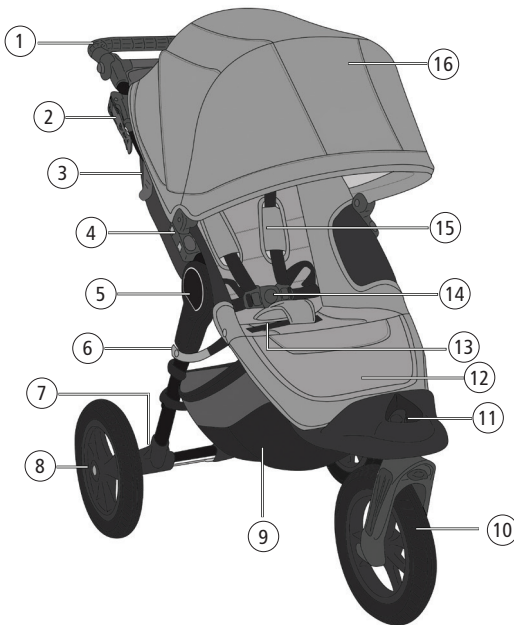
ACHTUNG:

Einzelwagen

- Dieser Kinderwagen ist für 1 Kind bzw. Passagier ausgelegt.
- Dieser Kinderwagen ist mit Zubehör von Geburt ab nutzbar bis zu einem Alter von ungefähr 5 Jahren (zulässiges Gewicht pro Sitz: ca. 15 kg).
- Bitte achten Sie darauf, dass der Wagen nicht mit mehr als ca. 20.5 kg beladen wird (d.h. max. 15 kg im Sitz, 1 kg in dem Stauraumfach an der Sitzrückenlehne, 4.5 kg im Korb unter dem Sitz).

- **WARNUNG:** Wir weisen ausdrücklich darauf hin, dass dieser Kinderwagen nicht zum Joggen, Rennen, Skaten oder Rollerbladen geeignet ist.
- **WARNUNG:** Benutzen Sie bei jedem Gebrauch immer das Rückhaltesystem.
- **WARNUNG:** Ein Kind könnte in Ritzen oder Zwischenräumen hineinrutschen und sich dort verletzen oder strangulieren. Daher ist es äußerst wichtig, dass Sie Ihr Kind im Sitz immer mit dem Sicherheitsgurt fest anschnallen. Achten Sie besonders darauf, dass Ihr Kind auch fest angeschnallt ist, wenn Sie es in rückgelegter Liegeposition befördern.
- **WARNUNG:** Achten und kontrollieren Sie vor jedem Gebrauch stets, dass die Babywanne/Sitz oder sonstige Beförderungseinheit (z.B. Fußsack) korrekt und fest an den Wagenhalteeinrichtungen eingerastet sind.
- **WARNUNG:** Um Verletzungsrisiken zu vermeiden, versichern Sie sich bitte, dass Ihr Kind Abstand hält, wenn Sie den Wagen auf- bzw. zusammenklappen.
- **WARNUNG:** Ein Kinderwagen ist kein Spielzeug. Lassen Sie Ihr Kind nicht mit oder an dem Wagen spielen.
- **WARNUNG:** Zuladungen (z.B. Einkaufstaschen) oder Accessoires(bzw. beides), die nicht zur Kinderwagen-Ausstattung gehören, und trotzdem auf diesen geladen werden, können eine Instabilität des Wagens verursachen.
- **WARNUNG:** Jede Zuladung (z.B. Einkaufs- oder Handtasche), die am Schiebergriff angebracht wird, beeinträchtigt die Stabilität/Kippsicherheit des Kinderwagens.
- Das empfohlene Zuladungsgewicht für das Stauraumnetz an der Sitzrückseite beträgt max. 1 kg. Für den Korb unter dem Sitz gilt das maximale Zuladungsgewicht von 4,5 kg. Eine deutlich höhere Zuladung könnte dazu führen, dass der Wagen in einen gefährlich werdenden Zustand der Instabilität gerät.
- Zum Wohle der Gesundheit Ihres Kindes, sollte dieser Sitz in einer möglichst flach zurückgelegten Position verwendet werden, bis das Kind sich ohne Hilfe aufsetzen, sich rollen oder sich selbst auf Händen und Füßen hochziehen kann.

- Der Kinderwagen ist nicht dazu geeignet, Kinder Treppen hinauf oder hinunter zu transportieren. Auf diese Weise entstandene Schäden am Kinderwagen werden nicht von der Garantie abgedeckt.
- Der Kinderwagen kann kein Kinderbett oder sonstige hochwertige Liegeeinrichtungen ersetzen. Wenn Ihr Kind zum schlafen hingelegt werden soll, sollte es in eine hochwertige Babywanne, Kinderbett oder auf eine sonstige sichere Liegeeinrichtung gelegt werden.
- Verwenden Sie kein Zubehör/Accessoires, die nicht ausdrücklich vom Hersteller empfohlen werden. Benutzen Sie Ihren Kinderwagen nicht, wenn Sie feststellen, dass ein Teil defekt oder nicht vollständig ist.
- Achten Sie immer besonders auf Autos und den Verkehr allgemein – gehen Sie nie davon aus, dass ein Verkehrsteilnehmer auf Sie und Ihr Kind Rücksicht nimmt.
- Bitte sorgen Sie dafür, dass Ihr Kind im Wagen immer sitzen bleibt und sich niemals stehend im Wagen befindet.
- Die Verwendung von Ersatzteilen, die nicht vom Hersteller freigegeben wurden, können wir ausdrücklich nicht empfehlen. Sie können die Sicherheit beeinträchtigen.



EIGENSCHAFT

- 1 Schiebergriff
- 2 Parkbremse
- 3 Arretierungsvorrichtung
- 4 Konsole zur Befestigung von Accessoires
- 5 Rahmen
- 6 Sicherheitsriemen
- 7 Schnellverschluss-Drücker zur Befestigung/Abnahme des Hinterrads
- 8 Hinterrad
- 9 Stauraumkorb unter dem Sitz
- 10 Vorderrad
- 11 Einstellhebel zur Drehbarkeit/Feststellbarkeit des Vorderrads
- 12 Erhöhte Fußablage
- 13 Falzgurt
- 14 Zentrales Schloss des Sicherheitsgurtes
- 15 Polster des Sicherheitsgurtes
- 16 Verdeck

RAHMEN

- 1 Entnehmen Sie den Kinderwagen der Verpackung und legen ihn mit der Griffstange nach unten (s. Abbildung) auf den Boden. Die Räder legen Sie bitte zur Seite.
- 2 Klappen Sie den Kinderwagen auf, indem Sie den Hebel der Arretierungsvorrichtung (3) betätigen und die Schiebergriffstange (1) weg von der unteren Rahmenhälfte klappen. Sobald Sie ein Klick-Geräusch hören, ist die korrekte Position erreicht.
- 3 Versetzen Sie nun den Wagen in eine aufrechte Position.
- 4 Vor dem weiteren Gebrauch, befestigen Sie den roten Sicherheitsgurt (6) am Rahmen unterhalb des Falt-Mechanismus.

⚠️ WARNUNG: Stellen Sie vor der Inbetriebnahme Ihres Produkts sicher, dass alle Verriegelungen eingerastet sind.

VORDERRAD

Installierung

- 1 Zum Einbau des Vorderrads, kippen Sie den Kinderwagen zurück, so dass der Griff auf dem Boden liegt.
- 2 Fügen Sie das Vorderrad (10) an den Rahmen an, indem Sie den Radachsenzapfen am Vorderrad in die Radachsen-Aufnahme am Rahmen schieben. Stellen Sie sicher, dass das Vorderrad in seiner Position fest eingerastet ist.

Abnahme des Vorderrads

- Drücken Sie den Schnellverschluss-Drücker am Vorderrad. Halten Sie diesen gedrückt und ziehen Sie das Vorderrad (10) gleichzeitig sanft vom Wagen ab.

Bedienung des feststellbarem Schwenk-Vorderrads

- Besonders vorteilhaft bei langen Fahrten im Geradeauslauf: Drücken Sie den Einstellungshebel (11) nach LINKS, um das Vorderrad in den Feststellmodus zu arretieren.
- Einstellung des schwenkbaren Vorderrads (für flexible 360°-Drehbarkeit): Drücken Sie den Einstellungshebel (11) nach RECHTS, damit sich das Rad frei drehen kann.

BITTE BEACHTEN SIE: Stellen Sie den Vorderrad-Schalter immer auf den festgestellten Geradeauslauf, wenn Sie Ihr Kind in den Wagen setzen bzw. herausheben. So bleibt der Wagen stabil an Ort und Stelle stehen. Obwohl das Vorderrad feststellbar ist, ist dieser Kinderwagen nicht für das Joggen oder für Sport-Zwecke geeignet.

HINTERRAD

1 Installierung

- Richten Sie das Rad mit dem Radbefestigungsbolzen zu der runden Öffnung an der Hinterradachse Ihres Wagens aus. Schieben Sie nun den Radbolzen in die Achsaufnahmeöffnung bis beides mit einem Klick-Geräusch einrastet.
- Zur Kontrolle, dass das Hinterrad (7) fest eingerastet ist, ziehen Sie nun nochmals sanft am Rad.

2 Abnahme der Hinterräder

- Zum Entfernen der Hinterräder, drücken Sie den Rad-Freigabeknopf (6), während Sie das Hinterrad (7) gleichzeitig sanft aus der Achsaufnahme ziehen.

BREMSE

Bremse aktivieren

- 1 & 2 Drücken Sie behutsam den Bremshebel (2) in die aufrechte Hebelposition bis er mit einem KLICK einrastet.

Deutsch

⚠️ WARNUNG: Betätigen Sie immer die Parkbremse bevor sie ein Kind/Passagier in den Wagen hinein- oder herausheben oder dieses selbstständig ein- bzw. aussteigt.

Bremse deaktivieren

- 3 Drücken Sie die grauen Vorrichtungen am Bremshebel zusammen und ziehen Sie diese dann auf sich zu.
- 4 & 5 Drücken Sie dann den Bremshebel nach unten bis er sich parallel zum Rahmen befindet.

VERDECK

Montage des Verdecks am Rahmen

- 1 Um das Verdeck am Rahmen anzubringen, lassen Sie die Achsenzapfen des Verdecks (16) jeweils links und rechts in das obere Loch der Befestigungskonsole MOUNTING BRACKET (4) am Rahmen gleiten. Wenn Sie ein KLICK-Geräusch hören, ist das Verdeck korrekt eingerastet. (Das untere Loch der Mounting Bracket-Konsole kann zur Befestigung von BABY JOGGER Accessoires verwendet werden, z.B. Bauchbügel).
- 2 Fügen Sie nun das obere und seitliche Verdeckgewebe oben und seitlich um den Rahmen herum an.
- 3 Sobald Sie das Verdeck am Kinderwagenrahmen angebracht haben, befestigen Sie nun die Konsole, indem Sie den Klettverschluss des Verdecks mit dem der Konsole verbinden.

Abnahme des Verdecks

- 4 Öffnen Sie den Klettverschluss am oberen Verdeckbereich. Um die Achsenzapfen des Verdecks wieder vom Rahmen abzulösen, drücken Sie die oberen grauen Druckfelder an der Befestigungskonsole MOUNTING BRACKET (4).

SICHERHEITSGURT-SYSTEM

Einstellung der Schulterhöhe des Gurtsystems:

- 1 Öffnen Sie das Klettverschlussfach von der Rückseite des Sitzes aus. Lokalisieren Sie den viereckigen Kunststoff-Stoppvorrichtung. Drehen Sie den Stopper um und führen Sie ihn durch die Öffnungen in der PE-Platte und des Sitzmaterials.

⚠️ WARNING: Benutzen Sie immer und konsequent das Sicherheitsgurt-System, um Ihr Kind im Sitz festzuschallen. Damit können Sie das Risiko ernsthafter Verletzungen (z.B. durch herausfallen) Ihres Kindes deutlich reduzieren.

⚠️ WARNUNG: Verwenden Sie immer den Schrittgurt in Kombination mit den Schultergurten und dem Hüftgurt.

- 2 Setzen sie den Stopper wieder an der Öffnung im Sitz ein, die den Schultern ihres Kindes am nächsten liegen. Führen Sie ihn wieder zurück durch das Sitzmaterial und die PE-Platte. Ziehen Sie am Gurt an, um sicher zu gehen, dass der Stopper eingerastet ist. Wiederholen Sie diesen Vorgang auf beiden Seiten.

Einstellung der Gurtlängen

- 3 Lassen Sie die Schulterpolster nach oben gleiten, um Zugang zu den Kunststoff-Führungen am Gurt zu erhalten.
- 4 Halten Sie die Kunststoffführung fest und ziehen Sie den Gurt, um ihn fest zu ziehen oder zu lösen.

Anschnall-Mechanismus

- 5 Fügen Sie das Gurtschloss der Seitengurte in beide Seiten des Gurtschlusses ein.
- 6 Fügen Sie nun die verbundenen Gurtschlüsseinrichtungen aus Seiten- und Obergurten in das Gurtschloss des Schrittgurtes ein.

Ab schnall-Mechanismus

- 7 Drücken Sie den Knopf am Gurtschloss des Schrittgurtes, um die anderen Gurte zu lösen.

ERHÖHTE FUSSABLAGE

- 1 Um die erhöhte Fußablage (12) zu benutzen, ziehen Sie die Sitzklappe über der Fußplatte nach oben und lösen Sie die Fußablage aus dem Aufbewahrungsfach heraus.
- 2 Verbinden Sie die Fußablage mit dem Sitz mittels der Vorrichtung, die sich unter der Sitzklappe befindet.
- 3 Befestigen Sie nun die Fußablage, indem Sie beide Seiten des Klettverschluss-Gewebes unter der Fußplatte herumwickeln.
- 4 Fädeln Sie eine Seite des Gewebes durch den D-Ring auf der anderen Seite und verschließen Sie den Klettverschluss miteinander.
- 5 Wenn Sie die erhöhte Fußablage nicht benötigen, verstauen Sie diese und die Klettverschlussgurte in dem Aufbewahrungsfach unter dem Sitz.

SITZ

Zurücklegen des Sitzes

- 1 Drücken Sie die Bügelklammer an der Sitzrückseite zusammen, während Sie diese gleichzeitig soweit nach unten ziehen bis Sie den gewünschten Liegegrad erreicht haben.

2 Ziehen Sie nun den Sitz auf beiden Seiten gleichmäßig nach unten, um ihn dem bereits mit der Bügelklammer eingestellten Liegegrads anzupassen. Um den Sitz wieder aufzurichten, verfahren Sie in umgekehrter Weise (Klammer drücken und diese mit der Sitzlehne nach oben ziehen).

Abnahme des Sitzes vom Rahmen:

3 Entfernen Sie zuerst das Verdeck (16). Lösen Sie den Sitz vom Rahmen, indem Sie die Druckknöpfe öffnen. Beginnen Sie dabei oben nahe des Schiebergriffs und arbeiten sich dann Druckknopf für Druckknopf den ganzen Rahmen auf beiden Seiten nach unten.

4 Nun lösen Sie die Sitzgurte, die hinter dem Vorderrad (10) um den unteren Rahmenteil bei der Fußraum gespannt sind.

5 Widmen Sie sich nun den Faltgurt-Lagerringen. Diese sind am Kinderwagenrahmen unter dem Sitz befestigt. Lockern Sie die Faltgurt-Lagerringe und haken Sie diese aus der falt-Mechanismus Vorrichtung aus.

Wetterschutz: Falls es aufgrund der Wetterlage notwendig ist, ziehen Sie den Wetterschutz nach unten über den netzartigen Zwischenraum von Schiebergriff und Sitz. Ziehen Sie ihn ordentlich über beide Seiten des Sitzes. Wenn Sie den Wetterschutz nicht benötigen, können Sie ihn ganz einfach nach oben rollen und ihn mit einem Knebelverschluss unterhalb des Verdeckmaterials fixieren.

ABNAHME DES STAURAUUM-KORBES

1 Von der Hinterseite des Kinderwagens: Öffnen Sie die oberen Druckknöpfe des Stauraum-Korbs (9) und entfernen Sie diese vom Rahmenrohr über der mittleren Querstange. Dann öffnen Sie die unteren Druckknöpfe des Korbes und nehmen Sie diese vom Rahmenrohr unter der mittleren Querstange ab.

2 Von der Vorderseite des Kinderwagens: Lösen Sie das untere Sitzmaterial, um die untere Frontpartie des Wagenrahmens freizulegen. Schnallen Sie nun das Korb-Klettband von den Rahmenrohren ab. Sobald Sie den Korb gelöst haben, befestigen Sie den kurz zuvor gelösten unteren Sitzteil wieder am Rahmen.

QUICK FOLD FALT-TECHNOLOGIE

1 Bevor Sie den Wagen zusammenklappen: Nehmen Sie immer das Kind aus dem Sitz heraus! Lösen Sie dann links und rechts die roten Sicherungsriemen des Faltsystems vom Wagenrahmengestänge.

2 Ziehen Sie nun den an der Sitzfläche gekennzeichneten „Pull to Fold“-Gurt (13) mit einem sachten Ruck nach oben. Ihr Kinderwagen faltet sich damit in die Hälfte zusammen.

⚠️ WARNUNG: Überzeugen Sie sich vor jeder Benutzung Ihres Kinderwagens davon, dass die Sicherungsriemen des Faltsystems sicher am Rahmen befestigt sind!

PFLEGE & INSTANDHALTUNG

Um die Langlebigkeit Ihres BABY JOGGER Kinderwagens zu bewahren, ist es wichtig, dass Sie einige einfache Instandhaltungsmaßnahmen regelmäßig durchführen. Kontrollieren Sie von Zeit zu Zeit, dass sich v.a. die Bereiche von Verbindungsstücken und Faltmechanismus in gutem Zustand befinden. Wenn Sie ein Quietschen hören oder andere Disfunktionen nicht zuordnen können, können Sie sich an Ihren Fachhändler oder einen Fahrrad-Fachhandel wenden (z.B. zum Ölen der entsprechenden Bauteile). Alle Reparaturarbeiten sollten von einem autorisierten Händler ausgeführt werden.

Waschen

Deutsch

Sitzmaterial

- Der Sitz der Kinderwagens kann mit einem milden Waschmittel in kaltem Wasser gewaschen werden.
- Versichern Sie sich vor dem Waschen, dass Sie alle Metallteile und die PE-Platte aus der Sitzrückseite entfernt haben.
- Benutzen Sie keine Lösungs-, Scheuer- oder ätzenden Reinigungsmittel.
- Um ein mögliches Einlaufen zu verhindern, befestigen Sie bitte den Sitz bereits zum Trocknen wieder am Wagen.
- Bitte das Sitzmaterial nicht in den Trockner geben, nicht auswringen, nicht glätten oder bügeln.
- Wenn Sie den Sitzbezug austauschen müssen, benutzen Sie bitte ausschließlich BABY JOGGER Ersatzteile von einem autorisierten BABY JOGGER Fachhändler. Nur auf diese Weise können wir die Garantie geben, dass alles Ersatzmaterial sicher getestet und optimal auf Ihren BABY JOGGER Wagen zugeschnitten sind.

Kunststoff-/Metall-Bauteile

- Reinigen Sie die Kunststoff-/Metall-Bauteile mit warmen Wasser und einer milden Seife.
- Sie müssen dazu keine Bauteile des Sitz-, Falt- oder des Bremssystems abnehmen, abdecken oder umbauen.

Pflege der Räder

- Die Räder können mit einem feuchten Tuch gereinigt werden. Anschließend müssen die Räder unbedingt und vollständig mit einem Lappen oder weichen Handtuch getrocknet werden.

Lagerung

- Sonneneinstrahlung kann den Stoff ausbleichen und die Räder austrocknen. Damit das gute Aussehen Ihres Kinderwagens optimal bewahrt wird, empfehlen wir daher, Ihren Wagen bei Nicht- Gebrauch in geschlossenen, trockenen Räumen aufzubewahren.
- Lagern Sie Ihren Kinderwagen nie außen.
- Wenn Sie Ihren Kinderwagen für längere Zeit verstauen möchten, bitte versichern Sie sich vorher, dass der Wagen sauber und trocken ist.
- Lagern Sie Ihren Kinderwagen immer in einer trockenen Umgebung.
- Bewahren Sie Ihren Kinderwagen an einem geschützten Platz auf, wenn Sie ihn nicht benutzen (z. B. wo keine Kinder mit ihm spielen und evtl. verletzen könnten).
- Platzieren Sie NIE schwere Gegenstände auf die Verdeckablage bzw. am oberen Ende Ihres Kinderwagens.
- Bitte stellen Sie Ihren Kinderwagen NIE in der Nähe einer Wärmequelle ab (z.B. Heizkörper oder Feuer).

BABY JOGGERS GARANTIEBESTIMMUNGEN

BABY JOGGERS Eingeschränkte lebenslange Garantie

- **Eingeschränkte lebenslange Garantie:** BABY JOGGER versichert, dass der Rahmen während seiner Lebenszeit als Kinderwagen frei von Produktionsfehlern ist. Dies schließt ein Brechen von Schweißnähten oder Schäden an den Rahmenrohren ein. Die lebenslange Garantie gilt ausschließlich für Herstellungsfehler am Rahmen.
- **Gesetzliche Gewährleistung:** Für Materialien aus Textil und alle anderen Bauteile gilt die gültige gesetzliche Gewährleistung ab dem Datum des Kaufs (Rahmenrohre und Räder ausgenommen). Die Gewährleistungszeit wird nicht verlängert, auch nicht nach einer Reparatur. Die Gewährleistung beinhaltet einen Anspruch auf Reparatur, jedoch ausdrücklich nicht auf Umtausch oder Rücknahme eines Produkts.
- Die Gewährleistung kann nur in Anspruch genommen werden, wenn der Käufer der Firma BABY JOGGER die folgenden Unterlagen zusammen mit dem defekten Produkt vorlegt: 1. eine Kopie des Kaufbelegs mit Kaufdatum und 2. eine deutliche Beschreibung der Beanstandung. Die Gewährleistung ist nicht übertragbar und kann somit lediglich vom ursprünglichen Besitzer in Anspruch genommen werden.

Deutsch

IN FOLGENDEN SITUATIONEN WIRD KEINE GEWÄHRLEISTUNG GEWÄHRT:

- Wenn der Schaden am Produkt durch normalen Verschleiß entstanden ist.
- Bei Korrosion und Rost.
- Schäden, die durch falsche Montage, nicht autorisierte Reparaturen oder durch Installation von Ersatzteilen oder Zubehör entstanden sind, die nicht ausdrücklich vom Hersteller BABY JOGGER dazu empfohlen wurden bzw. nicht kompatibel mit dem Original-Kinderwagenmodell sind.
- Wenn Schäden absichtlich herbeigeführt werden oder auf Fahrlässigkeit, Vernachlässigung, einen Unfall, durch Missbrauch und/oder eine von der Bedienungsanweisung abweichende Benutzung oder Wartung zurückzuführen sind.
- Bei kommerziellem Gebrauch.
- Schäden, die durch unsachgemäße Lagerung und Pflege des Produkts entstanden sind.
- Wenn die Seriennummer beschädigt oder entfernt wurde.
- Wenn der Kinderwagen nicht in Deutschland gekauft wurde.

Diese Gewährleistung schließt ausdrücklich Ansprüche an indirekten und Folgeschäden aus. Die gesetzliche Gewährleistung der Marktfähigkeit und Gebrauchstauglichkeit hängt von der spezifischen Gewährleistungsfrist für dieses Modell zum Zeitpunkt des Kaufs ab.

Baby Jogger USA hat unterschiedliche Bestimmungen, Gegebenheiten, Modell und Testkriterien. Baby Jogger USA muss nicht gewohnt sein, Informationen für Spezifikationen oder Garantiebestimmungen einzuholen. Die Online-Registrierung der Garantie ist ausschließlich für US-Kunden möglich.

KONTAKT INFORMATIONEN: In jedem Land gibt es einen autorisierten Distributeur. Sollte einmal ein Problem mit Ihrem Baby Jogger Kinderwagen auftreten, wenden Sie sich an den zuständigen Distributeur, aus dem Land, wo sie Ihren Wagen gekauft haben. Eine Liste der autorisierten internationalen Baby Jogger Vertretungen finden Sie unter www.babyjogger.com.

In Deutschland: Wir bitten Sie, sich bei einem Defekt zunächst an den Fachhandel zu wenden. Wenn dort der Schaden nicht behoben werden kann, kann sich der Fachhandel oder Sie selbst an die deutsche Baby Jogger Vertretung wenden. Die Gewährleistung gilt nur, wenn die Garantiekarte vollständig ausgefüllt und bei Baby Jogger vorgelegt wird.

BITTE BEACHTEN SIE: Wenn Sie sich wegen eines Defektes an BABY JOGGER wenden, bitte halten Sie neben dem Kaufbeleg auch immer die Seriennummer und das Herstellungsdatum bereit. Sie finden diese Angaben am unteren aufrechten Rahmen, dem senkrechten Rahmenteil über dem rechten Hinterrad.



VIGTIGT - Opbevar denne vejledning til fremtidig brug

Læs vejledningen grundigt før brug.

Det kan påvirke dit barns sikkerhed, hvis du ikke følger vejledningen.

Dette produkt overholder EN 1888: 2012

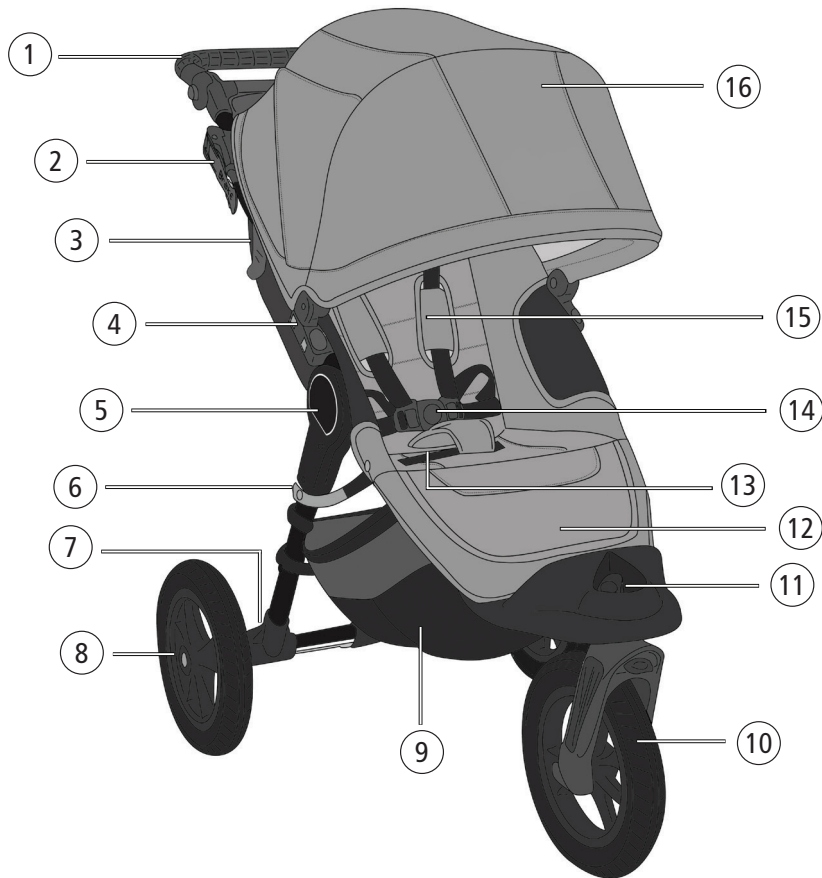
ADVARSEL:

Enkeltvogn

- Denne vogn har plads til ét barn.
- Vognen er velegnet fra fødslen til 5 år (maksimal vægt: 15 kg).
- Anbefalet samlet vægtbelastning for denne vogn er 20,5 kg (15 kg i sædet, 1 kg i sædets baglomme, 4,5 kg i kurven).

Dansk

- **ADVARSEL:** Denne vogn er ikke egnet til løb, jogging eller rulleskøjtøb.
- **ADVARSEL:** Lad aldrig barnet være uden opsyn.
- **ADVARSEL:** Anvend altid selesystemet.
- **ADVARSEL:** Et barn kan glide ned i benåbningen og blive kvalt. Anvend aldrig den tilbagelænedede vognposition, medmindre sikkerhedsselen er fastgjort korrekt.
- **ADVARSEL:** Kontrollér, at vognstellet eller sædets fastgøringsmekanisme er korrekt fastlåste før brug.
- **ADVARSEL:** Sørg for at holde barnet på afstand, når produkt foldes sammen eller ud for at undgå skader.
- **ADVARSEL:** Lad ikke barnet lege med produktet.
- **ADVARSEL:** Pakker eller tilbehør, eller begge dele, der placeres på vognen, kan gøre vognen ustabil.
- **ADVARSEL:** Enhver vægt der fastgøres til håndtaget, påvirker vognens stabilitet.
- Anbefalet vægt for sædets baglomme er 1 kg og for nettet 4,5 kg. Overvægt kan forårsage en farlig og ustabil situation.
- Dette sæde skal anvendes i den helt tilbagelænedede position, indtil barnet kan sidde op ved egen hjælp, rulle rundt, eller skubbe sig selv op på hænder og fødder.
- Vognen er ikke beregnet til transport af børn op eller ned ad trapper. Skader på vognen som følge af dette dækkes ikke af garantien.
- Vognen er ikke en erstatning for en vugge eller en seng. Såfremt barnet trænger til søvn, bør det placeres i en egnet vogn, en vugge eller en seng.
- Tilbehør, som ikke er godkendt af producenten eller distributøren må ikke anvendes.
- Hold øje med biler – forvent aldrig, at en bilist kan se dig og dit barn.
- Barnet skal forblive siddende (og må ikke stå op i vognen).
- Det kan være forbundet med risiko at anvende reservedele, som ikke er leveret eller godkendt af producenten.



FUNKTIONER

- | | |
|---------------------------------|--------------------|
| 1 Håndtag | 9 Opbevaringskurv |
| 2 Håndbremse | 10 Forhjul |
| 3 Auto-lock | 11 Drejelås |
| 4 Beslag til ekstraudstyr | 12 Hævet fodstøtte |
| 5 Ramme | 13 Foldehåndtag |
| 6 Sikkerhedsstrop | 14 Selespænde |
| 7 Knap til frigøring af baghjul | 15 Selepunder |
| 8 Baghjul | 16 Kaleche |

RAMME

- 1 Pak vognrammen [5] ud af kassen, og læg hjulene til side.
- 2 Fold vognen ud ved at trække i Auto-lock-håndtaget [3] og løfte Håndtaget [1] væk fra den nederste ramme. Vognen vil klikke på plads.
- 3 Placer vognen i opretstående position.
- 4 Monter den røde sikkerhedsstrop [6] på rammen under foldemekanismen før brug.

⚠ ADVARSEL: Kontrollér, at alle låsemekanismer er korrekt fastlåste før brug.

FORHJUL

Montering

- 1 Læg vognen på ryggen, så håndtaget hviler mod gulvet.
- 2 Monter forhjulet [10] ved at føre det ind på forhjulsakslen, indtil det klikker. Træk forsigtigt i forhjulet for at sikre, at det sidder korrekt fast.

Afmontering

- Før forsigtigt forhjulet [10] ud fra akslen, mens der trykkes på forhjulets frigøringsknap.

Drejefunktion

- Skub drejelåsen [11] til VENSTRE for at låse forhjulet i en fast position ved længere gåture.
- Skub drejelåsen [11] til HØJRE, så forhjulet kan dreje.

BEMÆRK: Når barnet sættes i eller tages ud af vognen, skal forhjulet være låst i en fast position. Selv om forhjulet på din klapvogn låser, er vognen ikke beregnet til jogging eller træningsøvelser.

BAGHJUL

1 Montering

- Juster akslen til baghjulet [8] ind med hjulakslen på vognrammen, og skub hjulet ind i akslen, indtil det klikker på plads.
- Træk forsigtigt i baghjulet [7] for at sikre, at det sidder korrekt fast.

2 Afmontering

- Før forsigtigt baghjulet [7] ud fra akslen, mens der trykkes på baghjulets frigøringsknap [6].

BREMSE

Aktivér bremsen

- 1 & 2 Træk forsigtigt bremsehåndtaget [2] i opretstående stilling, indtil det klikker på plads.

⚠ ADVARSEL: Aktivér håndbremsen før barnet sættes i eller tages ud af vognen.

Frigør bremsen

- 3 Klem på de grå tappe, og træk håndtaget hen mod dig selv.
- 4 & 5 Skub bremsehåndtaget ned, indtil det er parallelt med rammen.

KALECHE

Fastgør kalechen til rammen

- 1 Før tappen til kalechen [16] ind i hullet på beslaget til ekstraudstyr [4], indtil den klikker på plads. (Det nederste hul kan anvendes til at fastgøre Baby Jogger-tilbehør til vognen).
- 2 Oven på og på siden af kalechen lukkes nettet sammen omkring toprammen på begge sider.
- 3 Når kalechen er på plads, fastgøres konsollen ved at justere krog-og-øje-stroppen på konsollen og kalechen.

Afmonter kalechen

- 4 Tryk på den øverste grå knap på beslaget til ekstraudstyret [4] for at frigøre kalechetappen og åbn tryklåsene og krog-og-øje-stroppen øverst på kalechen.

Dansk

SIKKERHEDSSELE

Juster selehøjde

- 1 På sædets ryglæn åbnes velcrolommen og find det firkantede plaststop. Drej stoppet og før det gennem åbningerne i plastpladen og sædestoffet.
- 2 Før stoppet tilbage igen gennem åbningen nærmest barnets skuldre. Før det tilbage gennem sædestoffet og plastpladen. Træk i stroppen for at sikre, at stoppet aktiveres. Gentag på den anden side.

⚠ ADVARSEL: Undgå alvorlige skader ved at barnet falder eller glider ud. Juster og fastgør altid sikkerhedssele korrekt.

⚠ ADVARSEL: Anvend altid skridtstroppen sammen med skulderstropperne og bæltet.

Juster selelængde

- 3 Før selepuderne op for at få adgang til plaststyret på stroppen.
 - 4 Hold plaststyret og træk i stroppen for at stramme eller løsne.
- Spænd selen**
- 5 Før sidestroppens spænde gennem selespændet på begge sider.
 - 6 Før de samlede sele- og sidestropper gennem siderne af skridtspændet.

Frigør selen

- 7 Tryk på knappen på skridtspændet for at frigøre.

HÆVET FODSTØTTE

- 1 For at anvende den hævede fodstøtte [12] trækkes opad i sædestroppen over fodpladen og støttebeslaget tages ud af opbevaringslommen.
- 2 Fastgør støttebeslaget på sædet med de kroge, der befinder sig under sædestroppen.
- 3 Fastgør støttebeslaget ved at folde begge sider af krog-og-øje-remmen ned under fodpladen.

- 4 Før den ene side af remmen gennem D-ringen i den anden side og fastgør krog-og-øje.
- 5 Når fodstøtten ikke anvendes, kommes støttebeslaget og remme ned i lommen under sædet.

AFMONTERING

Læn sædet tilbage

- 1 Klem på spændet bag sædet, og før det ned til den ønskede hældning.
- 2 Træk sædet ned i begge sider for at matche positionen af spændet. Udfør trinnene i modsat rækkefølge for at føre sædet tilbage til oprejst position.

Afmontering af sædet

- 3 Afmonter kalechen [16]. Start med den øverste tryklås nærmest håndtaget, og arbejd dig ned langs hele rammen, mens du frigør sædet fra rammen.
- 4 Frigør sædestropperne rundt langs rammens bund/bagside bag forhjulet [10].
- 5 Lokaliser foldeseleringene forbundet til vognens ramme under vognens sæde. Skru foldeseleringene ud, og hængt dem af foldemekanismen.

Regnslag: Efter behov kan regnslaget trækkes ned og over ryglænets net. Fastgør det solidt over begge sider af sædet. Når det ikke anvendes, kan regnslaget rulles op og fastgøres med elastikstropen og lommen under kalechen.

AFMONTERING AF KURV

- 1 Fra vognens bagende: Frigør de øverste af kurvens [9] bøjler fra rundt om rammens rør over den midterste tværstiver. Frigør de nederste af kurvens bøjler fra rundt om rammens rør under den midterste tværstiver.
- 2 Fra vognens forende: Frigør det nederste sædebetræk for at fritlægge rammens nederste del. Frigør krog-og-øje-stropen fra rammens rør. Fastgør efterfølgende sædestoffet til rammen.

QUICK FOLD-TEKNOLOGI

- 1 Tag barnet ud af vognen. Frigør de røde sikkerhedsstroppe [4] fra rammen [5].
- 2 Træk opad i "Pull to Fold"-håndtaget [13] med et blødt ryk, hvorefter vognen foldes sammen.



ADVARSEL: Kontrollér altid, at sikkerhedsstropen er sikkert fastlåst til rammen, før vognen anvendes!

PLEJE OG VEDLIGEHOLDELSE

For at forlænge vognens levetid er det vigtigt at udføre enkel og regelmæssig vedligeholdelse. Kontrollér fra tid til anden, at leddene og foldeområdet fortsat er i god stand. Såfremt du hører knirkelyde eller føler modstand, kan du tage vognen til en lokal cykelforretning og få den smurt. Alle reparationer skal udføres af en autoriseret forhandler.

Vask

Sædestof

- Du kan maskinvaske vognens sæde i koldt vand med et mildt vaskemiddel.
- Sørg for at fjerne metalrammen og plastplader før vask.
- Undgå at bruge opløsningsmidler, ætsende eller slibende rengøringsmaterialer.
- Sæt det våde sæde fast på rammen for at tørre det, så krympning undgås.
- Undlad at presse, stryge, kemisk rense, tørretumble eller vride stoffet
- Hvis sædebetrækkene trænger til udskiftning, må der kun anvendes dele fra en autoriseret Baby Jogger-forhandler. Kun disse er garanteret at være sikkerhedstestet og konstrueret til at passe til dette sæde.

Plast-/metaldele

- Aftør med en mild sæbeopløsning eller varmt vand.
- Du må ikke afmontere, adskille eller ændre dele af sædets foldemekanisme eller bremseme.

Hjulpleje

- Hjulene kan rengøres med en fugtig klud. De skal tørres helt med et blødt håndklæde eller en blød klud.

Opbevaring

- Solen kan blegne sædebetrækket og udtørre hjulene, så opbevaring af vognen indendørs vil forlænge dens gode udseende.
- Opbevar den IKKE udendørs.
- Kontrollér, at vognen er tør, før den opbevares i længere tidsrum.
- Opbevar altid vognen i tørre omgivelser.
- Opbevar vognen et sikkert sted, når den ikke bruges (dvs. uden for børns rækkevidde).
- UNDLAD at placere tunge genstande oven på vognen.
- UNDLAD at opbevare vognen i nærheden af en varmekilde som f.eks. en radiator eller åben ild.

BABY JOGGER BEGRÆNSET GARANTI

Baby Joggers begrænsede levetidsgaranti:

Baby Jogger garanterer, at rammen er fri for produktionsfejl i produktets levetid. Produktionsfejl omfatter, men er ikke begrænset til, defekte svejsesømme og skader på rammens rør. Tekstiler eller bløde materialer samt alle øvrige komponenter garanteres fri for produktionsfejl i et år fra købsdatoen (bortset fra slanger og dæk). Der kræves en kvittering for at stille et garantikrav, og garantien gælder udelukkende den oprindelige køber.

DENNE GARANTI DÆKKER IKKE:

- Normal slitage
- Korrosion eller rust
- Forkert samling eller montage af dele eller tilbehør fra tredjepart, som ikke er dele eller tilbehør godkendt af Baby Jogger
- Uvæsentlige eller forsætlige skader, misbrug eller forsømmelighed
- Kommerciel anvendelse
- Forkert opbevaring/pleje af enheden

Denne garanti omfatter specifikt ikke krav i forbindelse med indirekte, tilfældige skader eller følgeskader. Den underforståede garanti for salgbarhed og anvendelighed til et bestemt formål gælder i henhold til den specifikke garantiperiode for denne model på købstidspunktet. Baby Jogger USA har andre vilkår, betingelser, modeller og testkriterier. Baby Jogger USA må ikke anvendes til indhentning af information om specifikationer eller garantibetingelser. Garantiregistrering online gælder kun for kunder i USA.

Enhver distributør af Baby Jogger er ansvarlig for håndtering af garantikrav for produkter, de distribuerer inden for deres eget land. Såfremt du får problemer med din Baby Jogger-vogn, bedes du kontakte distributøren i det land, hvor du købte vognen. En liste over autoriserede distributører kan findes på www.babyjogger.com.



BEMÆRK: Når du kontakter Baby Jogger-distributøren vedrørende din vogn, bedes du have vognens serienummer og produktionsdato ved hånden. Disse oplysninger findes på den højre foldemekanisme.

Σημαντικό -Κρατήστε τις οδηγίες για το μέλλον

Διαβάστε τις οδηγίες πολύ προσεκτικά πριν την χρήση του.

Η ασφάλεια του παιδιού σας μπορεί να επηρεαστεί αν δεν ακολουθήσετε τις οδηγίες

Το προϊόν ανταποκρίνεται με EN1888 2012

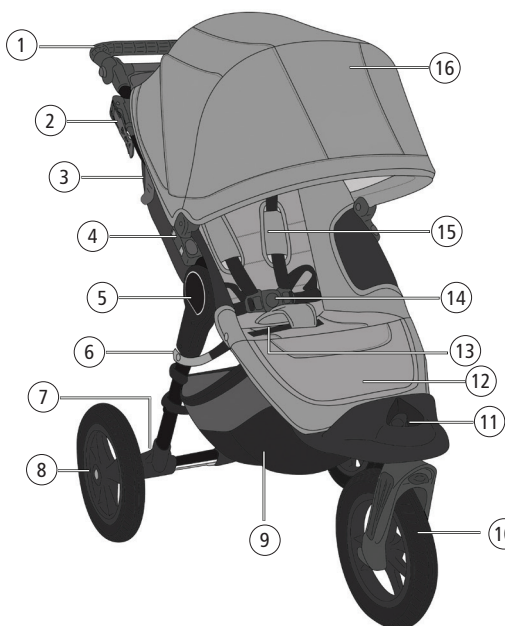
ΠΡΟΕΙΔΟΠΟΙΗΣΗ:

Μονό καρότσι

- Στο καρότσι κάθεται ένας επιβάτης
- Το καρότσι είναι κατάλληλο από 0μηνών έως 5 χρονών (έως 15 kg)
- Τελικό βάρος που συνιστάται στο καρότσι είναι 20,5kg.(15kg στο κάθισμα, 1kg στην πίσω τσέπη , 4.5kg στο καλάθι)

- **ΠΡΟΕΙΔΟΠΟΙΗΣΗ:** Το καρότσι δεν είναι κατάλληλο για τρέξιμο, τζόκινγκ,, πατινάζ και πατινία
- **ΠΡΟΕΙΔΟΠΟΙΗΣΗ:** Ποτέ μην αφήνετε το παιδί αφύλαχτο
- **ΠΡΟΕΙΔΟΠΟΙΗΣΗ:** Πάντα να χρησιμοποιείτε το σύστημα συγκράτησης (φρένο)
- **ΠΡΟΕΙΔΟΠΟΙΗΣΗ:** Το παιδί μπορεί να γλιστρήσει ανάμεσα στα ανοίγματα των ποδιών και να χτυπήσει .Ποτέ μην χρησιμοποιείτε το καρότσι σε κεκλιμένη θέση εκτός έχετε δέσει το παιδί με την ζώνη ασφαλείας
- **ΠΡΟΕΙΔΟΠΟΙΗΣΗ:** Βεβαιωθείτε ότι το σώμα του καροτσιού ή το κάθισμα είναι καλά και σωστά ασφαλισμένο πριν την χρήση του
- **ΠΡΟΕΙΔΟΠΟΙΗΣΗ:** Προς αποφυγή ατυχημάτων βεβαιωθείτε ότι το παιδί είναι μακριά όταν ανοίγετε και κλείνετε το καρότσι
- **ΠΡΟΕΙΔΟΠΟΙΗΣΗ:** Μην αφήνετε το παιδί σας να παίζει με το καρότσι
- **ΠΡΟΕΙΔΟΠΟΙΗΣΗ:** Η επιβάρυνση με δέματα ή άλλα αξεσουάρ πάνω στο καρότσι μπορεί να προκαλέσουν την αστάθεια του
- **ΠΡΟΕΙΔΟΠΟΙΗΣΗ:** Κάθε φορτίο στην λαβή μπορεί να προκαλέσει την αστάθεια του καροτσιού
- Συνιστώμενο βάρος για την πίσω τσέπη είναι 1 kg και για το καλάθι 4,5kg . Το υπερβολικό βάρος προκαλεί αστάθεια
- Το κάθισμα πρέπει να χρησιμοποιείτε με την κεκλιμένη θέση μέχρι το παιδί να μπορεί να σταθεί όρθιο χωρίς βοήθεια
- Το καρότσι δεν προορίζεται για να χρησιμοποιηθεί με το παιδί σε σκάλες .Η ζημιά που θα προκληθεί στο καρότσι δεν καλύπτεται από την εγγύηση
- Το καρότσι δεν αντικαθιστά μία κούνια ή ένα κρεβάτι .Αν το παιδί σας θέλει να κοιμηθεί τότε πρέπει να το τοποθετήσετε σε κατάλληλο μέρος
- Αξεσουάρ που δεν εγκρίνονται από το εργοστάσιο ή τον αντιπρόσωπο να μην χρησιμοποιούνται
- Προσοχή στα αυτοκίνητα .Μην είστε σίγουροι ότι ένας οδηγός θα δει εσάς ή το παιδί σας
- Ο επιβάτης πρέπει να παραμένει καθιστός στο καρότσι και όχι όρθιος .
- Μην χρησιμοποιείτε ανταλλακτικά εκτός από αυτά που παρέχονται ή έχουν εγκριθεί από τον κατασκευαστή

ελληνικά



ΧΑΡΑΚΤΗΡΙΣΤΙΚΑ

- 1 Χειρολαβή
- 2 Φρένο
- 3 Αυτόματο κλείδωμα
- 4 Στήριγμα τοποθέτησης
- 5 Σκελετός
- 6 Ζώνη Ασφαλείας
- 7 Κουμπί απελευθέρωσης πίσω τροχού
- 8 Πίσω τροχού
- 9 Καλάθι αποθήκευσης
- 10 Μπροστινοί Τροχοί
- 11 Ασφάλεια κλειδώματος
- 12 Ασφάλεια ποδιών
- 13 λαβή/λουρί για κλεισιμο του καροτσιού
- 14 Ασφάλεια
- 15 Ιμάντες ώμου
- 16 Κουκούλα

ΣΚΕΛΕΤΟΣ

- 1 Βγάλτε το καρότσι από την κούτα και κρατήστε τις ρόδες
- 2 Ξεδιπλώστε το καρότσι με το τράβηγμα του τιμονιού [1] μακριά από το πλαίσιο και πιέζοντας προς το πάτωμα μέχρι να ασφαλίσει στη θέση του καροτσιού.
- 3 Τοποθετήστε το καρότσι σε όρθια θέση.
- 4 Πριν από την χρήση τραβήξτε το κόκκινο λουράκι ασφαλείας [5] στο πλαίσιο κάτω από το μηχανισμό .

⚠ ΠΡΟΕΙΔΟΠΟΙΗΣΗ: Βεβαιωθείτε ότι όλες οι ασφάλειες είναι καλά κλειδωμένες πριν την χρήση

ΜΠΡΟΣΤΙΝΟΙ ΤΡΟΧΟΙ

Εγκατάσταση

- 1 Τοποθετήστε το καρότσι πίσω με το τιμόνι να προεξέχει στο πάτωμα
- 2 Τοποθετήστε τον μπροστινό τροχό [10] σύροντας το στο μπροστινό τροχό στήριξης μέχρι να ασφαλίσει. Τραβήξτε απαλά το μπροστινό τροχό για να βεβαιωθείτε ότι έχει τοποθετηθεί σωστά.

Αφαίρεση

- Καθώς πιέζετε τον μπροστινό τροχό ελευθερώστε απαλά την ασφάλεια του μπροστινού τροχού (10)

Περιστρεφόμενα χαρακτηριστικά

- Σπρώξτε την περιστρεφόμενη ασφάλεια [11] προς τα αριστερά έτσι ώστε να κλειδώσει το συγκρότημα του μπροστινού τροχού σε μια σταθερή θέση για μακρινές βόλτες
- Σπρώξτε την περιστρεφόμενη ασφάλεια [11] προς τα δεξιά για να μπορεί να περιστραφεί ο μπροστινός τροχός

ΣΗΜΕΙΩΣΗ: Κατά τη φόρτωση και εκφόρτωση του παιδιού, κλειδώστε τους μπροστινούς τροχούς σε σταθερή θέση. Παρά το γεγονός ότι οι μπροστινοί τροχοί του καροτσιού κλειδώνουν το καρότσι δεν προορίζεται για τρέξιμο

ΠΙΣΩ ΤΡΟΧΟΙ

1 Εγκατάσταση

- Ευθυγραμμίστε το πίσω τροχού [8] με άξονα την τοποθέτηση των τροχών στο πλαίσιο του καροτσιού και τοποθετήστε το μέσα στη βάση στήριξης μέχρι να ασφαλίσει στη θέση του.
- Τραβήξτε απαλά το πίσω τροχού [8] για να βεβαιωθείτε ότι έχει τοποθετηθεί σωστά.

2 Μετακίνηση

- Ενώ πιέζετε το κουμπί απελευθέρωσης τροχού [7], σπρώξτε απαλά το πίσω τροχού [8]

ΧΕΙΡΟΦΡΕΝΟ

Φρενο

- 1 & 2 Τραβήξτε απαλά τη μανέτα του φρένου [2], σε όρθια θέση, μέχρι να ασφαλίσει στη θέση του.

ελληνικά

⚠ ΠΡΟΕΙΔΟΠΟΙΗΣΗ: Ασφαλίστε τη συσκευή πάρκινγκ πριν από τη φόρτωση και την εκφόρτωση ενός επιβάτη.

Απελευθέρωση φρένου

- 3 Πιέστε τις γκρι καρτέλες και τραβήξτε το μοχλό προς το μέρος σας.
- 4 & 5 μανέτα φρένου Πιέστε προς τα κάτω μέχρι να είναι παράλληλα με το πλαίσιο.

ΚΟΥΚΟΥΛΑ

Εφαρμόστε την κουκούλα με το σκελετό

- 1 Σύρετε το καπάκι [16] πρόοδεσης στην κορυφή του εξαρτήματος στο στήριγμα τοποθέτησης [4] μέχρι να ασφαλίσει στη θέση του. (Η τρύπα κάτω μπορεί να χρησιμοποιηθεί για να συνδέσετε αξεσουάρ Baby jogger στο καρότσι σας.)
- 2 Στην κορυφή και από την πλευρά της κουκούλας ασφαλίστε τον ιμάντα μαζί γύρω από την κορυφή του πλαισίου και στις δύο πλευρές.
- 3 Για να μπει η κουκούλα στην θέση της ασφαλίστε την κονσόλα ευθυγραμμίζοντας τις ασφάλειες hook-and-loop ανάμεσα στην κονσόλα και την κουκούλα

Αφαιρέστε την κουκούλα

4 Πιέστε το γκρι κουμπί επάνω στην Αξεσουάρ Στήριγμα τοποθέτησης [4] για την απελευθέρωση της κουκούλας και ελευθερώστε την ασφάλεια hook-and-loop από την κορύφή της κουκούλας

ΖΩΝΗ ΑΣΦΑΛΕΙΑΣ

Ρυθμιστής Ζώνης

1 Από το πίσω μέρος του καθίσματος, ανοίξτε την τσέπη Velcro και εντοπίστε το πλαστικό τετράγωνο πώμα. Γυρίστε το πώμα για να περάσει μέσα από τα ανοίγματα στην εσοχή PE και στο ύφασμα του καθίσματος.

⚠ ΠΡΟΕΙΔΟΠΟΙΗΣΗ: Για να αποφύγετε σοβαρούς τραυματισμούς από πτώση ή ολίσθηση. Πάντα να προσαρμόζεται και να στερεώνετε κατάλληλα την ζώνη ασφαλείας.

⚠ ΠΡΟΕΙΔΟΠΟΙΗΣΗ: Χρησιμοποιείτε πάντα τον ιμάντα διακλάδωσης σε συνδυασμό με τους ιμάντες ώμων και την ζώνη της μέσης.

2 Τοποθετήστε ξανά το πώμα στην έδρα που βρίσκεται πλησιέστερα στους ώμους του παιδιού. Περάστε το πίσω από το ύφασμα του καθίσματος Βεβαιωθείτε ότι το λουρί έχει ασφαλίσει καλά. Επαναλάβετε τις δύο πλευρές.

Ρύθμιση του μήκους των ζωνών

3 Τραβήξτε τις ζώνες έτσι ώστε να μπουν στο πλαστικό οδηγό

4 Κραήστε τους πλαστικούς οδηγούς και τραβήξτε για να σφίξετε ή να χαλαρώσετε

Ασφάλεια

5 Τοποθετήστε την πόρπη του ιμάντα στην πόρπη της ασφάλειας και στις δύο πλευρές.

6 Τοποθετήστε τα λουριά μέσα από τις δύο πλευρές της πόρπης

Ελευθερώστε την ασφάλεια

7 Πατήστε το κουμπί για να ελευθερώσετε

ΑΣΦΑΛΕΙΑ ΠΟΔΙΩΝ

1 Για να χρησιμοποιήσετε την ασφάλεια ποδιών τραβήξτε προς τα πάνω το καπάκι του καθίσματος και αφαιρέστε την βάση από τον αποθηκευτικό χώρο

2 Συνδέστε την ασφάλεια στο κάθισμα με τα άγκιστρα που υπάρχουν κάτω από την θήκη

3 Συνδέστε την ασφάλεια τυλίγοντας και από τις δύο πλευρές τους γάτζους του πλέγματος που βρίσκεται στο κάλυμμα κάτω από τα πόδια

4 Περάστε την μία πλευρά του πλέγματος ανάμεσα από το δαχτυλίδι στην άλλη πλευρά και ασφαλίστε τα μαζί

5 Όταν δεν χρησιμοποιήσετε την ασφάλεια μπορείτε να την αποθηκεύσετε στην τσέπη κάτω από το κάθισμα

ΚΑΘΙΣΜΑ

Συναρμολογήστε τη θέση

- 1 Πιέστε το σφιγκτήρα πίσω από το κάθισμα, και σπρώξτε προς τα κάτω στην επιθυμητή θέση
- 2 Τραβήξτε το κάθισμα προς τα κάτω και στις δύο πλευρές για να ταιριάζει με τη θέση του σφιγκτήρα. Αντίστροφα βήματα για να επιστρέψετε στην όρθια θέση .

Αφαίρεση θέσης

- 3 Αφαιρέστε το καπάκι [16]. Ξεκινώντας με την κορυφή κουμπώματος που βρίσκεται πλησιέστερα προς τη λαβή και δουλέψτε κάτω από ολόκληρο το πλαίσιο
- 4 Λύστε τις ζώνες του καθίσματος γύρω από το κάτω και το πίσω μέρος του σκελετού, το οποίο βρίσκεται πίσω από τον μπροστινό τροχό[10].
- 5 Εντοπίστε τα δαχτυλίδια του ιμάντα που συνδέεται με το σκελετό του καρτσιού κάτω από το κάθισμα .Ξεβιδώστε τα δαχτυλίδια και αφαιρέστε τον ιμάντα από το μηχανισμό αναδίπλωσης.

Κάλυμμα : Αν θέλετε τραβήξτε το κάλυμμα από την θέση προς τα κάτω .Σιγουρευτείτε ότι το έχετε τραβήξει και από τις δύο πλευρές .Αν δεν θέλετε να το χρησιμοποιήσετε γυρίστε το ρολό στερεώστε το με την ελαστική θηλιά και αποθηκεύστε το πίσω στην κουκούλα

ΑΦΑΙΡΕΣΗ ΚΑΛΑΘΙΟΥ

- 1 Από το πίσω μέρος του καρτσιού:Ελευθερώστε τις πάνω ασφάλειες του καλάθι(9) γύρω από το σκελετό,κρατώντας τον σκελετό μακριά από το καλάθι .Ασφαλίστε από τις μεσαίες ασφάλειες το καλάθι γύρω από το σκελετό και απελευθερώστε το καλάθι
- 2 Από το πάνω μέρος του καρτσιού:Τραβήξτε το ύφασμα χαμηλά για να δείτε την ασφάλεια μπροστά στο σκελετό.Ελευθερώστε τον γάτζο της ζώνης γύρω από το σκελετό.Τραβήξτε το ύφασμα από το σκελετό.

ΓΡΗΓΟΡΗ ΤΕΧΝΟΛΟΓΙΑ ΚΛΕΙΣΙΜΑΤΟΣ

- 1 Βγάλτε το παιδί απο το κάθισμα .Ανοίξτε τα κόκκινα λουριά ασφαλείας (4) από το σκελετό (5)
- 2 Τραβήξτε προς τα επάνω τον ιμάντα στην θέση του καρτσιου που αναγράφει “pull to fold” και το καρότσι θα αναδιπλωθεί και θα κλείσει αμέσως



ΠΡΟΕΙΔΟΠΟΙΗΣΗ: Πάντα να είστε βέβαιοι ότι ο ιμάντας ασφαλείας είναι καλά στερεωμένος στο πλαίσιο πριν χρησιμοποιήσετε το καρότσι!

ΦΡΟΝΤΙΔΑ ΚΑΙ ΣΥΝΤΗΡΗΣΗ

Για να διατηρηθεί για πολύ καιρό το καρότσι σας, είναι σημαντικό να εκτελέσετε απλή και τακτική συντήρηση. Με το πέρασμα του χρόνου βεβαιωθείτε ότι οι αρθρώσεις και οι πιπυσσόμενες περιοχές εξακολουθούν να είναι σε καλή κατάσταση. Αν ακούτε τρίξιμο μπορείτε να πάρετε το καρότσι σας σε ένα τοπικό κατάστημα ποδηλάτων για πρόσθετη λίπανση. Όλες οι επισκευές πρέπει να εκτελούνται μόνο από εξουσιοδοτημένο αντιπρόσωπο.

Πλύσιμο

Υφασμα καθίσματος

- Μπορείτε να πλύνετε το ύφασμα του καροτσιού σας με κρύο νερό και μαλακτικό
- Βεβαιωθείτε ότι έχετε αφαιρέσει όλα τα μεταλλικά στοιχεία και την μεταλλική πλακέτα πριν το πλύσιμο
- Μην χρησιμοποιείτε διαλυτικά, καυστικά ή διαβρωτικά υλικά καθαρισμού.
- Για να ελαχιστοποιηθεί η συρρίκνωση του υφάσματος, συνδέστε απλά το κάθισμα με το σκελετό να στεγνώσει.
- Μην σιδερώνετε ή στίβετε το ύφασμα και μην χρησιμοποιείτε στεγνό καθάρισμα
- Εάν τα καλύμματα των καθισμάτων πρέπει να αντικατασταθούν χρησιμοποιείστε μόνο εξουσιοδοτημένα από την εταιρεία. Είναι τα μόνα που είναι εγγυημένα, ταιριάζουν και έχουν σχεδιαστεί για να ταιριάζουν σε αυτό το κάθισμα.

Πλαστικά /Μεταλλικά Αντικείμενα

- Σκουπίστε μαλακό σαπούνι και ζεστό νερό
- Δεν πρέπει να αφαιρούνται, να αποσυναρμολογούνται ή να τροποποιηθεί οποιοδήποτε μέρος του καθίσματος, του μηχανισμού αναδίπλωσης ή τα φρένα.

Τροχοί

- Οι τροχοί καθαρίζονται με ένα υγρό πανί. Μετά στεγνώστε με ένα πανί

Αποθήευση

- Ο ήλιος μπορεί να εξασθενίσει το χρώμα του υφάσματος από το καρότσι σας για αυτό το λόγο η καλύτερη αποθήκευση είναι σε κλειστό χώρο
- Μην Αποθηκευεται το καρότσι σας έξω
- Για την καλύτερη λειτουργία του καροτσιού βεβαιωθείτε πριν την φύλαξη του ότι είναι στεγνό
- Πάντα να αποθηκεύεται το καρότσι σας σε ξηρό περιβάλλον
- Αποθηκεύστε το καρότσι σας σε ασφαλές μέρος
- ΜΗΝ τοποθετείτε βαριά αντικείμενα στο καρότσι
- ΜΗΝ αποθηκευεται το καρότσι σας κοντά σε καλοριφέρ, τζάκι κ.λπ

BABY JOGGER ΠΕΡΙΟΡΙΣΜΕΝΗ ΕΓΓΥΗΣΗ

Baby Jogger περιορισμένη εγγύηση :

Η Baby Jogger Εγγυάται ότι το πλαίσιο είναι απαλλαγμένο από ελαττώματα από τον κατασκευαστή . Ατέλειες του κατασκευαστή περιλαμβάνονται αλλά δεν περιορίζονται στην θραύση των συγκολλήσεων και του πλαισίου . Τα υφάσματα και όλα τα μαλακά αντικείμενα έχουν 1 χρόνο εγγύηση (εκτός από τα ελαστικά) Η εγγύηση καλύπτει μόνο τον αρχικό αγοραστή

Η ΕΓΓΥΗΣΗ ΔΕΝ ΠΕΡΙΛΑΜΒΑΝΕΙ:

- Φυσιολογική φθορά
- Διάβρωση ή σκουριά
- Εσφαλμένη συναρμολόγηση ή τοποθέτηση εξαρτημάτων που δεν είναι εγκεκριμένα από την Baby Jogger
- Επισκευές, συντήρηση και τροποποίηση η οποία δεν έχει πραγματοποιηθεί από εξουσιοδοτημένου πωλητές της Baby Jogger
- Τυχαία ή εσκεμμένη ζημία, κακοποίηση ή παραμέληση
- Εμπορική Χρήση
- Ακατάλληλη αποθήκευση

Η παρούσα εγγύηση αποκλείει ρητώς αξιώσεις για έμμεσες, τυχαίες, ή επακόλουθες ζημίες. Οι εγγυήσεις εμπορευσιμότητας και καταλληλότητας για συγκεκριμένο σκοπό, είναι σύμφωνα με τη συγκεκριμένη περίοδο της εγγύησης για αυτό το μοντέλο

Η Baby jogger ΗΠΑ έχει διαφορετικούς όρους, προϋποθέσεις και κριτήρια .Baby Jogger ΗΠΑ δεν πρέπει να χρησιμοποιηθεί για να πάρει πληροφορίες σχετικά με τις προδιαγραφές και τους όρους της εγγύησης. Εγγύηση εγγραφή σε απευθείας σύνδεση είναι μόνο για τους πελάτες των ΗΠΑ.

Στοιχεία Επικοινωνίας Κάθε αντιπρόσωπος της Baby Jogger είναι υπεύθυνος για την εγγύηση του καροτσιού .Αν αντιμετωπίζετε πρόβλημα με το καρότσι σας απευθυνθείτε στον ανάλογο αντιπρόσωπο .Μπορείτε να βρείτε λίστα με τους αντιπροσώπους στην επίσημη ιστοσελίδα www.babyjogger.com



ΣΗΜΕΙΩΣΗ Όταν έρθετε σε επαφή με τον αντιπρόσωπο του καροτσιού , παρακαλούμε να έχετε τον αριθμό (σειρά) και την ημερομηνία κατασκευής έτοιμη .Μπορείτε να το βρείτε πάνω από τον αριστερό τροχό

IMPORTANTE - Conservate questo manuale per future consultazioni.

Leggete attentamente le istruzioni prima dell'uso.

La sicurezza del vostro bambino potrebbe essere compromessa se non seguite queste istruzioni.

Questo prodotto è conforme alla normativa EN 1888: 2012

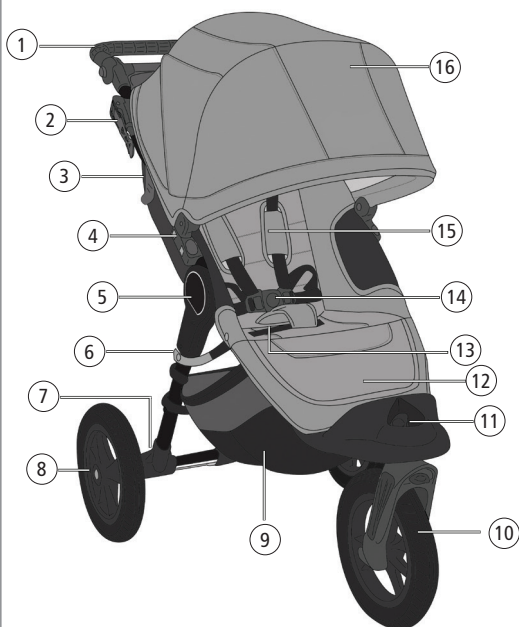
AVVERTENZE:

Passsegino singolo

- Questo passeggino è omologato per il trasporto di un solo bambino
- Questo passeggino è omologato per l'utilizzo dalla nascita fino ai 5 anni di età (peso massimo: 15 kg).
- Il carico totale raccomandato per questo passeggino è di 20,5 kg (15 kg sulla seduta, 1 kg nella tasca posteriore e 4,5 kg nel cestino)

- **ATTENZIONE:** Questo passeggino non è adatto per praticare jogging, pattinare o correre con i pattini in linea.
- **ATTENZIONE:** Non lasciate mai il vostro bambino incustodito.
- **ATTENZIONE:** Utilizzate sempre le cinture di sicurezza.
- **ATTENZIONE:** Le cinture di sicurezza devono essere sempre correttamente allacciate mentre il vostro bambino dorme con lo schienale reclinato. Diversamente il bambino potrebbe scivolare dalla seduta del passeggino.
- **ATTENZIONE:** Verificate che la carrozzina o la seduta passeggino siano correttamente fissati prima dell'uso.
- **ATTENZIONE:** Per evitare incidenti, assicuratevi che il vostro bambino sia ad una distanza di sicurezza quando aprite e chiudete il passeggino.
- **ATTENZIONE:** Non lasciate il vostro bambino giocare con questo prodotto.
- **ATTENZIONE:** Pacchi o cose appoggiate o appese al passeggino potrebbero alterarne la stabilità.
- **ATTENZIONE:** Qualsiasi carico appeso al maniglione del passeggino modifica la stabilità della carrozzina/ passeggino.
- Il peso raccomandato per la tasca posteriore è di 1 kg e per il cestino è di 4,5 kg. Un eccesso di peso potrebbe mettere a rischio la stabilità.
- La seduta dovrebbe essere utilizzata nella posizione più reclinata fino a quando il bambino non è in grado di stare seduto da solo, rotolare sul fianco o ergersi sulle mani e le ginocchia.
- Il passeggino non è pensato per trasportare bambini su e giù per le scale. Eventuali danni al passeggino non saranno coperti dalla garanzia.
- Questo passeggino non sostituisce la culla o il lettino. Se il vostro bambino ha bisogno di dormire dovrebbe essere coricato in una carrozzina, in una culla o in un lettino.

- Non utilizzate accessori non approvati dal produttore o dal distributore.
- Attenzione alle auto: non date mai per scontato che un conducente possa vedere voi e il vostro bambino.
- Il bimbo deve sempre rimanere seduto (mai in piedi nel passeggino).
- Per motivi di sicurezza, evitate di utilizzare ricambi diversi da quelli forniti o approvati dal produttore.



CARATTERISTICHE

- 1 Maniglione
- 2 Freno di stazionamento
- 3 Leva di bloccaggio automatico
- 4 Adattatori
- 5 Telaio
- 6 Cinghia di sicurezza
- 7 Pulsante di rilascio ruota posteriore
- 8 Ruota posteriore
- 9 Cestino portaoggetti
- 10 Ruota anteriore
- 11 Leva blocco/sblocco ruote piroettanti
- 12 Poggiagambe sollevabile
- 13 Maniglia di chiusura passeggino
- 14 Fibbia cinture di sicurezza
- 15 Spallacci cinture di sicurezza
- 16 Cappotta

TELAIO

- 1 Estraete il telaio dalla scatola e tenete le ruote da parte
- 2 Aprite il passeggino tirando la leva di bloccaggio automatico (3) e sollevando il maniglione del passeggino (1) dal telaio inferiore. Il passeggino si bloccherà in posizione aperta.
- 3 Mettete il passeggino in posizione verticale.
- 4 Fissate la cinghia rossa di sicurezza chiusura/apertura (6) al telaio prima dell'uso

⚠ ATTENZIONE: Assicuratevi che tutti i dispositivi di bloccaggio siano inseriti prima dell'uso.

RUOTA ANTERIORE

Montaggio

- 1 Posate il passeggino sul retro in modo che il maniglione sia appoggiato al pavimento.
- 2 Fissate la ruota anteriore (10) facendola scorrere nel supporto finché non scatta in posizione. Tirate delicatamente la ruota per assicurarvi che sia attaccata correttamente.

Rimozione

- Tenendo premuto il pulsante di sblocco, fate scorrere delicatamente la ruota anteriore (10) fuori dal supporto.

Ruota piroettante

- Spingere la leva di blocco/sblocco ruote piroettanti (11) verso SINISTRA per bloccare il gruppo ruota anteriore in posizione fissa in caso di lunghe passeggiate.
- Spingere la leva di blocco/sblocco ruote piroettanti (11) verso DESTRA per consentire alla ruota di piroettare.

NOTA: Quando fate salire o scendere il vostro bambino dal passeggino, bloccate la ruota anteriore in posizione fissa. Sebbene la ruota anteriore del vostro passeggino possa essere bloccata, il passeggino non è adatto per praticare la corsa o altro tipo di allenamento.

RUOTA POSTERIORE

1 Montaggio

- Allineate l'asse della ruota posteriore (8) con il supporto di montaggio ruota del telaio e spingetelo dentro finché non scatta in posizione.
- Tirate delicatamente la ruota posteriore (7) per assicurarvi che sia attaccata correttamente.

2 Rimozione

- Tenendo premuto il pulsante di rilascio (6), estraete delicatamente la ruota posteriore (7) dal supporto.

FRENO

Inserire il freno

1 & 2 Tirate delicatamente la leva del freno (2) in posizione verticale finchè si blocca in posizione.

⚠ ATTENZIONE: Inserite il freno di stazionamento prima di far salire o scendere il vostro bambino.

Disinserire il freno

3 Stringete i pulsanti grigi e tirate la leva verso di voi.

4 & 5 Spingete in giù la leva del freno fino a quando è parallela al telaio.

CAPPOTTA

Attaccare la cappotta al telaio

1 Fate scorrere la spina della cappotta (16) nel foro superiore dell'adattatore (4) fino a quando scatta in posizione. (Il foro inferiore può essere utilizzato per attaccare gli accessori Baby Jogger al vostro passeggino).

2 Agganciate gli automatici della parte superiore e laterale della cappotta attorno alla parte superiore del telaio su entrambe i lati.

3 Una volta montata la cappotta, fissate la console attaccando le strisce di velcro della cappotta e della console.

Togliere la cappotta

4 Premete il pulsante grigio sull'adattatore (4) per liberare la spina della cappotta, aprite gli automatici e staccate le fasce di velcro sopra la cappotta.

CINTURE DI SICUREZZA

Regolazione altezza cinture di sicurezza

1 Dal retro della seduta, aprite la tasca in Velcro e localizzate il fermaglio in plastica squadrato. Girate il fermaglio e fatelo passare attraverso le fessure dello schienale e del tessuto di rivestimento.

⚠ ATTENZIONE: Al fine di evitare gravi infortuni da caduta o scivolamento, regolate adeguatamente e allacciate sempre le cinture di sicurezza.

⚠ ATTENZIONE: Utilizzate sempre lo spartigambe insieme alle bretelle e alla cintura della vita.

2 Reinserite il fermaglio all'altezza delle spalle del bambino. Fatelo ripassare attraverso il tessuto e lo schienale. Strattonate la cintura per assicurarvi che il fermaglio sia bloccato. Ripetete da entrambe i lati.

Regolazione lunghezza delle cinture

3 Fate scorrere le imbottiture per accedere alla guida in plastica sulle bretelle.

4 Tenendo bloccata la guida in plastica tirate la cinghia per stringere o allentare.

Allacciare le cinture

5 Inserite i ganci della cintura della vita nelle fibbie delle bretelle.

6 Ora inserite i ganci così assemblati nella fibbia dello spartigambe.

Slacciare le cinture

7 Premete il pulsante della fibbia sullo spartigambe per rilasciare le cinture.

Italiano

POGGIAGAMBE SOLLEVABILE

1 Per utilizzare il poggiamambe sollevabile (12) sollevate il lembo della seduta che copre la pedana ed estrete il supporto del poggiapiedi dalla tasca.

2 Attaccate il supporto del poggiamambe con i ganci forniti sotto il lembo della seduta.

3 Attaccate il supporto del poggiamambe avvolgendo i due capi della cinghia col velcro sotto la pedana.

4 Tirate uno dei due capi attraverso l'anello a D dell'altro capo e fissate le parti in velcro.

5 Quando non utilizzate il poggiamambe sollevabile, riponete il supporto e le cinghie dentro la tasca posta sotto la seduta.

SEDUTA

Reclinare la seduta

1 Premete il morsetto della cinghia sul retro dello schienale per rilasciarlo e fatelo scorrere verso il basso fino alla posizione desiderata.

2 Tirate lo schienale da entrambe i lati fino all'altezza del morsetto, per reclinarlo nella posizione desiderata. Invertite le fasi per tornare alla posizione verticale.

Togliere la seduta

3 Togliete la cappotta (16). Staccate i bottoni automatici della seduta partendo da quello più in alto, posto vicino al maniglione, infine staccate la seduta dal telaio.

4 Slacciate le cinghie della seduta che avvolgono la parte bassa del telaio, poste dietro la ruota anteriore. (10)

5 Individuate gli anelli della cinghia di chiusura del passeggino connessi al telaio, posti sotto la seduta. Svitare gli anelli e sganciateli dal meccanismo di chiusura.

Barriera antivento a scomparsa: Quando lo desiderate, abbassate la barriera antivento ed avvolgetela attorno allo schienale. Fissatela saldamente su entrambe i lati dello schienale. Quando non la utilizzate, arrotolate la barriera e fissatela con l'anello elastico posizionato sotto il tessuto della cappotta.


RIMOZIONE DEL CESTINO PORTAOGGETTI

- 1 Dalla parte posteriore del passeggino: sganciate gli automatici superiori del cestino (9) intorno al telaio tubolare sopra la traversa centrale. Sganciate gli automatici inferiori del cestino dal telaio tubolare sotto la traversa centrale.
- 2 Dalla parte frontale del passeggino: sganciate la parte bassa del tessuto della seduta per esporre la parte frontale bassa del telaio. Staccate le parti in velcro che avvolgono il telaio tubolare. Riattaccate il tessuto della seduta al telaio una volta completato.

Italiano

TECNOLOGIA QUICK FOLD

- 1 Togliete il bambino dalla seduta. Staccate la cinghia rossa di sicurezza (4) dal telaio (5).
- 2 Tirate verso l'alto la maniglia "Pull to fold" (13) con una leggera trazione e il passeggino si piegherà a metà.

 ATTENZIONE: Assicuratevi sempre che la cinghia di sicurezza chiusura/apertura sia saldamente attaccata al telaio prima dell'uso!

CURA E MANUTENZIONE

Per preservare a lungo il vostro passeggino, è importante eseguire con regolarità una semplice manutenzione. Di volta in volta, assicuratevi che le giunture e le zone di chiusura siano in buone condizioni. Se sentite qualche cigolio o tensione, rivolgetevi ad un negozio per la lubrificazione. Tutte le riparazioni dovrebbero essere effettuate da un rivenditore autorizzato.

Lavaggio

Tessuto della seduta

- Potete lavare il tessuto del passeggino in lavatrice con acqua fredda e un detergente delicato.
- Assicuratevi di aver rimosso la struttura in metallo e i pannelli in PE dalla seduta prima di lavarla.
- Non usate solventi, sostanze caustiche o abrasive.
- Per minimizzare il ritiro del tessuto è sufficiente riattaccarlo al telaio per farlo asciugare.
- Non pressare, stirare, pulire a secco, asciugare in asciugatrice o strizzare il tessuto.
- Se i rivestimenti del passeggino devono essere sostituiti, utilizzate solo ricambi forniti da un rivenditore autorizzato Baby Jogger. Sono gli unici garantiti e testati per la sicurezza e progettati per adattarsi alla loro sede.

Parti in plastica o metallo

- Pulite utilizzando un sapone delicato ed acqua tiepida.
- Non rimuovete, smontate o modificate alcuna parte del meccanismo di chiusura o freno.

Cura delle ruote

- Le ruote possono essere pulite con un panno umido. E' necessario asciugarle completamente con un panno morbido.

Conservazione

- Il sole può sbiadire i tessuti e seccare le gomme, quindi riponendo il vostro passeggino al coperto prolungherete la sua bellezza.
- NON riponete il passeggino all'aperto
- Assicuratevi che il passeggino sia asciutto prima di riporlo per lunghi periodi.
- Riponetelo sempre in un ambiente secco.
- Riponetelo in un posto sicuro quando non lo utilizzate (per evitare che il bambino giochi con il passeggino).
- NON appoggiate oggetti pesanti sopra il passeggino
- NON lasciate il passeggino vicino ad una fonte di calore come un radiatore o il fuoco.

GARANZIA LIMITATA BABY JOGGER

Garanzia a vita limitata Baby Jogger:

Baby Jogger garantisce che il telaio è privo di difetti di fabbricazione per tutta la vita del prodotto. I difetti di fabbricazione includono ma non sono limitati alla rottura delle saldature o danni ai tubi del telaio. Tessuti o materiali soffici e tutti gli altri componenti saranno garantiti dai difetti di fabbricazione per un anno dalla data di acquisto o per il periodo previsto dalla legge (eccetto le camere d'aria e gli pneumatici). La prova d'acquisto è necessaria per far valere la garanzia e quest'ultima è valida solamente per l'acquirente originale (il primo acquirente).

QUESTA GARANZIA NON COPRE:

- La normale usura
- La corrosione o la ruggine
- Il montaggio errato, l'installazione di ricambi o accessori di terze parti non approvati da Baby Jogger.
- Danni accidentali o intenzionali, abuso o negligenza
- Uso commerciale
- Conservazione o cura improprie.

Questa garanzia esclude espressamente richieste di danni indiretti, accidentali o consequenziali. Le garanzie implicite di commerciabilità ed idoneità per uno scopo particolare è in accordo con lo specifico periodo di garanzia previsto per questo modello al momento dell'acquisto. Baby Jogger USA applica termini, condizioni, modelli e criteri di test diversi. Baby Jogger USA non deve essere usata per ottenere informazioni riguardo le specifiche o i termini di garanzia. La registrazione della garanzia online è valida solamente per i clienti residenti negli Stati Uniti.

Ciascun distributore Baby Jogger è responsabile della gestione delle richieste di garanzia riguardo ai prodotti che distribuisce nelle nazioni di competenza. In caso di problemi al vostro passeggino Baby Jogger, siete pregati di contattare il distributore della nazione in cui lo avete acquistato. La lista dei distributori autorizzati può essere consultata su www.babyjogger.com



NOTA: Quando contatterete il distributore Baby Jogger per questioni riguardanti il vostro passeggino, tenete a portata di mano il numero di serie e la data di fabbricazione. Li potete trovare incisi sul telaio, in basso sul retro, sull'asta sopra la ruota destra.

BELANGRIJK - bewaar deze handleiding zodat u deze later altijd kunt raadplegen.

Lees de handleiding vóór gebruik aandachtig door.

Als u zich niet aan de instructies in deze handleiding houdt, kan dat gevolgen hebben voor de veiligheid van uw kind.

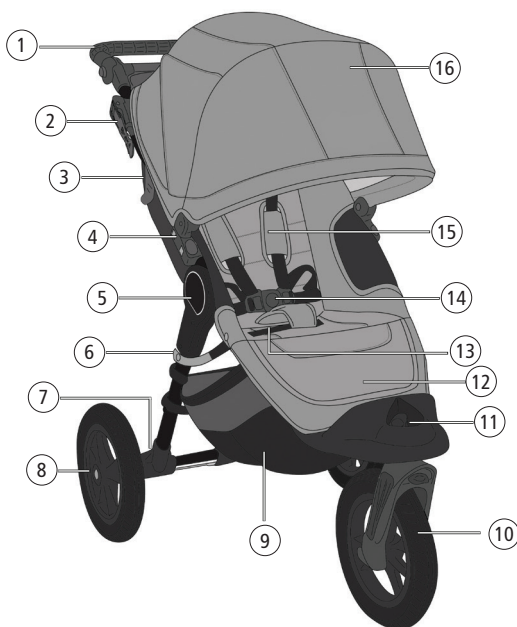
Dit product voldoet aan EN 1888: 2012

WAARSCHUWING:

Eenpersoonskinderwagen

- Deze kinderwagen biedt plaats aan één kind.
 - Deze kinderwagen is geschikt voor kinderen vanaf de geboorte tot 5 jaar (tot een gewicht van 15 kg).
 - De aanbevolen totale belasting voor deze kinderwagen bedraagt 20,5 kg (15 kg op het zitje, 1 kg in de achterzak, 4,5 kg in het mandje).
-
- **WAARSCHUWING:** U mag niet met de kinderwagen hardlopen, joggen, schaatsen of skaten; daarvoor is de kinderwagen niet geschikt.
 - **WAARSCHUWING:** Laat uw kind nooit zonder toezicht achter.
 - **WAARSCHUWING:** Gebruik altijd de veiligheidsgordels
 - **WAARSCHUWING:** Een kind kan in de beenopeningen glijden en stikken. Kantel het zitje alleen achterover als het veiligheidstuigje naar behoren is bevestigd.
 - **WAARSCHUWING:** Controleer vóór gebruik of het frame van de kinderwagen of de bevestiging van het zitje stevig vastzitten.
 - **WAARSCHUWING:** Zorg ervoor dat uw kind uit de buurt is bij het in- en uitvouwen van dit product om letsel te voorkomen.
 - **WAARSCHUWING:** Laat uw kind niet met dit product spelen.
 - **WAARSCHUWING:** Als uw pakjes, tassen en dergelijke op de kinderwagen plaatst, kan deze onstabiel worden.
 - **WAARSCHUWING:** Belasting van de stang kan van invloed zijn op de stabiliteit van de kinder-/wandelwagen
 - Aanbevolen gewicht voor de achterzak is 1 kg en voor het mandje 4,5 kg. Bij een hoger gewicht kan de kinderwagen gevaarlijk instabiel worden.
 - Het zitje moet zo ver mogelijk achterover worden gekanteld totdat een kind in staat is om zonder hulp rechtop te zitten, zich om te draaien of zich op handen en voeten omhoog te trekken.
 - De kinderwagen is niet bedoeld om kinderen over de trap omhoog of omlaag te vervoeren. Schade die als gevolg hiervan aan de kinderwagen ontstaat, valt niet onder de garantie.
 - Deze kinderwagen is niet bedoeld als vervanging van een wiegje of een bedje. Als uw kind moet slapen, moet u het neerleggen in een daarvoor geschikt wiegje, ledikantje of bedje.

- Gebruik uitsluitend accessoires die door de fabrikant of distributeur zijn goedgekeurd.
- Let op auto 's; ga er nooit vanuit dat een chauffeur u en uw kind kan zien.
- Het kind moet blijven zitten (en mag niet in de kinderwagen staan).
- Het gebruik van vervangende onderdelen die niet door de fabrikant zijn geleverd of goedgekeurd, kan onveilig zijn.



EIGENSCHAPPEN

- 1 Duwstang
- 2 Parkeerrem
- 3 Automatische vergrendeling
- 4 Bevestigingsbeugel voor accessoires
- 5 Frame
- 6 Veiligheidsband
- 7 Ontgrendelknop achterwiel
- 8 Achterwiel
- 9 Bagagemandje
- 10 Voorwiel
- 11 Zwenkwiel/vergrendeling
- 12 Verhoogde voetensteun
- 13 Vouwhendel
- 14 Gesp van tuigje
- 15 Gordelbeschermers
- 16 Kap

Nederlands

FRAME

- 1 Haal het frame van de kinderwagen [5] uit de verpakking en leg de wielen apart.
- 2 Vouw de kinderwagen uit door aan de hendel van de automatische vergrendeling [3] te trekken en de duwstang [1] van het onderframe weg te tillen. De kinderwagen klikt vast.
- 3 Zet de kinderwagen rechtop.
- 4 Bevestig vóór gebruik de rode veiligheidsband [6] aan het frame onder het vouwmechanisme.

 **WAARSCHUWING:** Zorg ervoor dat alle vergrendelingen vóór gebruik vastzitten.

VOORWIEL

Monteren

- 1 Leg de kinderwagen neer met de duwstang aan de onderkant.
- 2 Schuif het voorwiel [10] in de voorwielhouder totdat dit vastklikt. Trek voorzichtig aan het voorwiel om te controleren of het naar behoren is bevestigd.

Verwijderen

- Druk de ontgrendelknop van het voorwiel in en schuif het voorwiel [10] voorzichtig uit de voorwielhouder.

Zwenkwiel

- Duw de vergrendeling van het zwenkwiel [11] naar LINKS om het voorwielblok vast te zetten voor lange afstanden.
- Duw de vergrendeling van het zwenkwiel [11] naar RECHTS om het voorwielblok te laten draaien.

LET OP: Vergrendel het voorwiel wanneer u een kind in of uit de kinderwagen tilt. Hoewel het voorwiel van de kinderwagen kan worden vergrendeld, mag u de kinderwagen niet gebruiken bij het joggen of trainen.

ACHTERWIELEN

1 Monteren

- Houd de as van het achterwiel [8] op één lijn met de wielhouder op het frame van de kinderwagen en schuif de as in de wielhouder totdat deze vastklikt.
- Trek voorzichtig aan het achterwiel [8] om te controleren of het naar behoren is bevestigd.

2 Verwijderen

- Druk de ontgrendelknop van het wiel [7] in en trek het achterwiel [8] voorzichtig uit de wielhouder.

Nederlands

REM

Rem inschakelen

1 & 2 Trek de remhendel [2] voorzichtig omhoog totdat deze vastklikt.

⚠ WAARSCHUWING: Schakel de parkeerrem in voordat u een kind in of uit de kinderwagen tilt.

Rem uitschakelen

3 Druk de grijze lipjes in en trek de hendel naar u toe.

4 & 5 Duw de remhendel omlaag totdat deze zich evenwijdig aan het frame bevindt.

KAP

De kap aan het frame bevestigen

1 Schuif de pin van de kap [16] in de bovenste opening van de bevestigingsbeugel voor accessoires [4] totdat deze vastklikt. (De onderste opening kan worden gebruikt om Baby Jogger-accessoires aan de kinderwagen te bevestigen.)

2 Bevestig het gaas aan de boven- en zijkant van de kap aan weerszijden rond de bovenkant van het frame.

3 Maak zodra de kap op zijn plaats zit de console vast door de klittenbandstrips op de console en de kap op één lijn te brengen.

De kap verwijderen

4 Druk op de bovenste grijze knop op de bevestigingsbeugel voor accessoires [4] om de pin van de kap los te maken en maak de drukknoepen en het klittenband aan de bovenkant van de kap los.

VEILIGHEIDSTUIGJE

Gordelhoogte instellen

1 Open het vak met klittenband vanaf de achterkant van de zitting en zoek de plastic vierkante stop. Draai de stop en voer deze door de openingen in de plastic plank en de bekleding van het zitje.

⚠ WAARSCHUWING: Voorkom ernstig letsel doordat het kind uit het zitje valt of glijdt. Zorg ervoor dat u het veiligheidstuigje altijd op de juiste manier instelt en vastzet.

⚠ WAARSCHUWING: Gebruik de kruisgordel altijd in combinatie met de schoudergordels en de heupgordel.

- 2 Voer de stop weer in door de opening in het zitje die het dichtst bij de schouders van het kind is. Leid deze terug door de bekleding van het zitje en de plastic plank. Trek aan de band om te controleren of de stop goed vastzit. Herhaal dit aan beide zijkanten.

Gordellengte instellen

- 3 Schuif de gordelbeschermers omhoog om toegang te krijgen tot de plastic geleider op de band.
- 4 Houd de plastic geleider vast en trek aan de band om deze strakker of losser af te stellen.

Tuigje vastgespen

- 5 Steek de gesp op de zijbanden aan beide zijden in de gesp van de gordel.
- 6 Steek de gekoppelde veiligheidsgordel- en zijbandgespen in de zijkanten van de kruisgesp.

Tuigje losmaken

- 7 Druk op de knop om de kruisgesp te ontgrendelen.

VERHOOGDE VOETENSTEUN

- 1 Trek voor gebruik van de verhoogde voetensteun [12] de flap van het zitje boven de voetenplaat omhoog en haal de steun uit de opbergzak.
- 2 Bevestig de steun aan het zitje met de haken onder de flap van het zitje.
- 3 Bevestig de steun door beide kanten van het klittenbandgaas onder de voetenplaat te vouwen.
- 4 Trek een kant van het gaas door de D-ring aan de andere kant en zet het klittenband op elkaar.
- 5 Als u de verhoogde voetensteun niet gebruikt, stop dan de steun en de gaasbanden in de zak onder het zitje.

ZITJE

Zitje achteroverkantelen

- 1 Druk op de klembeugel achter het zitje en schuif het omlaag naar de gewenste positie.
- 2 Duw het zitje aan weerszijden omlaag tot de kantelpositie van de klem. Voer de stappen in omgekeerde volgorde uit om het zitje weer rechtop te zetten.

Het zitje verwijderen

- 3 Verwijder de kap [16]. Begin met de bovenste drukknop bij de duwstang en werk naar beneden langs het gehele frame; verwijder het zitje uit het frame.
- 4 Maak de banden van het zitje los van de onderkant en achterkant van het frame, achter het voorwiel [10].
- 5 Zoek de ringen van de vouwband aan het frame van de kinderwagen onder het zitje. Schroef de ringen van de vouwband los en haak deze los van het vouwmechanisme.

Weerkap: Trek desgewenst de weerkap omlaag en over het gaas aan de achterkant van het zitje. Bevestig stevig aan weerszijden van het zitje. Als u de weerkap niet gebruikt, moet u deze oprollen en met het elastiek en de cilinder vastzetten onder de stof van de kap.

MANDJE VERWIJDEREN

- 1 Ga aan de achterkant van de kinderwagen staan. Trek de bovenste drukknoppen van het mandje [9] rond de buis van het frame boven de middenstang los. Trek de onderste drukknoppen van het mandje rond de buis van het frame onder de middenstang los.
- 2 Ga aan de voorkant van de kinderwagen staan. Maak het klittenband onderaan de bekleding los zodat de onderkant van het frame zichtbaar wordt. Maak het klittenband rond de buis van het frame los. Bevestig de bekleding van het zitje weer aan het frame zodra u klaar bent

SNELVOUWTECHNOLOGIE

- 1 Til het kind uit het zitje. Maak de rode veiligheidsbanden [4] van het frame [5] los.
- 2 Trek de hendel met de markering "Pull to Fold" (Trekken om te vouwen) [13] met een klein rukje omhoog en de kinderwagen wordt samengevouwen.

Nederlands

⚠ WAARSCHUWING: Controleer altijd of de veiligheidsband goed vastzit aan het frame voordat u de kinderwagen in gebruik neemt.

REINIGING EN ONDERHOUD

Met het oog op een lange levensduur van de kinderwagen is het van belang om regelmatig eenvoudig onderhoud uit te voeren. Controleer van tijd tot tijd of de verbindingstukken en het vouwmechanisme nog in goede conditie zijn. Als u een piepend geluid hoort of weerstand voelt, kunt u de kinderwagen bij een plaatselijke fietsenmaker laten smeren. Alle reparaties mogen uitsluitend door een geautoriseerde dealer worden uitgevoerd.

Wassen

Bekleding van zitje

- U kunt het zitje van de kinderwagen met een mild reinigingsmiddel in koud water in de machine wassen.
- Verwijder vóór het wassen het metalen frame en de PE-planken van het zitje.
- Gebruik geen oplosmiddelen, chemische reinigingsmiddelen of schuurmiddelen.
- Bevestig het zitje aan het frame om het te laten drogen; dit helpt voorkomen dat het krimpt.
- U mag de bekleding niet persen, strijken, laten stomen, in de wasdroger laten drogen of uitwringen.
- Als de overtrek van het zitje moet worden vervangen, mag u alleen onderdelen van een geautoriseerde Baby Jogger-dealer gebruiken. Alleen van deze onderdelen wordt gegarandeerd dat de veiligheid is getest en dat ze zijn ontworpen voor dit zitje.

Onderdelen van plastic/metaal

- Reinig deze onderdelen met een milde zeep en warm water.
- Het is niet toegestaan om onderdelen van het vouwmechanisme of de remmen te verwijderen, los te koppelen of te wijzigen.

Wielen reinigen

- De wielen kunnen worden gereinigd met een vochtige doek. Maak de wielen vervolgens grondig droog met een zachte handdoek of doek.

Opbergen

- Onder invloed van zonlicht kan de bekleding van het zitje verschieten en kunnen de banden uitdrogen; berg de kinderwagen binnen op zodat deze langer mooi blijft.
- NIET buiten opbergen.
- Maak de kinderwagen goed droog voordat u deze voor langere tijd opbergt.
- Berg de kinderwagen altijd op in een droge omgeving.
- Berg de kinderwagen op een veilige plaats op als u deze niet gebruikt (dat wil zeggen waar kinderen er niet mee kunnen spelen).
- Plaats NOOIT zware objecten op de kinderwagen.
- Berg de kinderwagen NIET op naast een warmtebron zoals een radiator of een haard.

Nederlands

BEPERKTE GARANTIE BABY JOGGER

Beperkte garantie van Baby Jogger tijdens de levensduur:

- Baby Jogger garandeert dat het frame vrij is van productiefouten tijdens de levensduur van het product. Productiefouten zijn inclusief maar niet beperkt tot het breken van lasnaden en schade aan de buis van het frame.
- Voor textiel of zachte materialen en alle andere onderdelen geldt een garantie op productiefouten gedurende één jaar na aankoopdatum (met uitzondering van buizen en banden).
- Om aanspraak te maken op de garantie moet een aankoopbewijs worden overlegd en de garantie geldt alleen voor de oorspronkelijke koper.

DEZE GARANTIE BIEDT GEEN DEKKING VOOR HET VOLGENDE:

- Normale slijtage
- Corrosie of roest
- Onjuiste montage of de installatie van onderdelen of accessoires van derden die niet door Baby Jogger zijn goedgekeurd
- Reparaties, onderhoud en wijzigingen die niet zijn uitgevoerd door dealers die door Baby Jogger zijn goedgekeurd
- Per ongeluk of met opzet toegebrachte schade, verkeerd gebruik of nalatigheid
- Commercieel gebruik
- Onjuist opbergen/onderhoud van het product
- Producten die in de Verenigde Staten of buiten uw land zijn aangeschaft.

Nederlands

Expliciet van deze garantie uitgesloten zijn aanspraken met betrekking tot indirecte of incidentele schade of gevolgschade. De impliciete garantie van verhandelbaarheid of geschiktheid voor een bepaald doel hangt af van de specifieke garantieperiode voor dit model op het moment van aankoop.

Baby Jogger USA hanteert andere voorwaarden, condities, modellen en testcriteria. Het is niet toegestaan om contact op te nemen met Baby Jogger USA voor informatie over specificaties of garantievoorwaarden. Online registratie van de garantie is alleen mogelijk voor klanten in de Verenigde Staten.

CONTACTGEGEVENS: Elke distributeur van Baby Jogger is zelf verantwoordelijk voor het afhandelen van garantieaanspraken voor producten die zij in hun eigen land verspreiden. Neem bij problemen met betrekking tot uw Baby Jogger-kinderwagen contact op met de distributeur van het land waar u deze hebt gekocht. Een lijst met onze geautoriseerde distributeurs kunt u vinden op www.babyjogger.com.

LET OP: Als u contact opneemt met de Baby Jogger-distributeur over uw kinderwagen, houd dan het serienummer en de productiedatum van de kinderwagen bij de hand. U vindt dit op het vouwmechanisme rechts.



IMPORTANTE - Guarde estas instruções para futuras consultas.

Leia estas instruções atentamente antes de usar o produto.

A segurança do seu filho pode ser afectada se não seguir estas instruções.

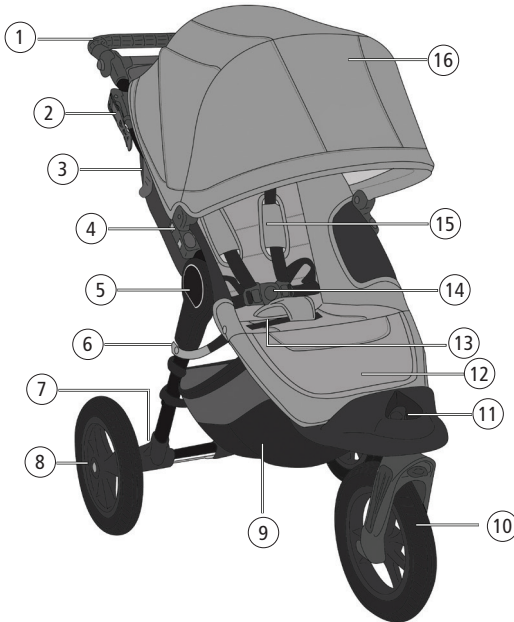
Este produto está em conformidade com a norma EN 1888: 2012

AVISO:

Carrinho de Passeio Individual

- Este carrinho destina-se a ser utilizado por uma criança.
- Este veículo é adequado para crianças desde o nascimento até aos 5 anos (peso máximo: 15 kg).
- O peso total recomendado para este carrinho é de 20,5 kg (15 kg no assento, 1 kg na bolsa que se encontra na traseira do assento, 4,5 kg no cesto).
- **AVISO:** Este carrinho não é adequado para correr, fazer jogging, andar de skate ou de patins.
- **AVISO:** Nunca deixe o seu filho sem vigilância.
- **AVISO:** Utilize sempre o sistema de retenção.
- **AVISO:** A criança pode escorregar para as aberturas das pernas e ficar estrangulada. Nunca utilize o carro na posição reclinada, a menos que o arnês de segurança esteja correctamente apertado.
- **AVISO:** Antes da utilização, verifique se os dispositivos de fixação da estrutura do carrinho ou do conjunto do assento estão correctamente encaixados.
- **AVISO:** Para evitar ferimentos, assegure-se que o seu filho se mantém afastado enquanto estiver a desdobrar e a dobrar este produto
- **AVISO:** Não deixe o seu filho brincar com este produto.
- **AVISO:** Existem acessórios, ou partes do carrinho, ou ambos, que, quando colocados, podem provocar a instabilidade do mesmo.
- **AVISO:** Todas as cargas colocadas no punho podem provocar a instabilidade do carrinho/carrinho de passeio.
- O peso recomendado para a bolsa que se encontra na traseira do assento é 4,5 kg. O excesso de peso pode provocar uma instabilidade perigosa.
- O assento deve ser utilizado na posição mais reclinada até a criança conseguir sentar-se sem ajuda, rebolar ou erguer-se com as mãos ou os joelhos.
- O carrinho não se destina ao transporte das crianças para subir ou descer escadas. Os danos resultantes no carrinho não serão cobertos pela garantia.
- Este carrinho não substitui um berço ou uma cama. Se o seu filho precisar de dormir, deverá colocá-lo numa estrutura de carrinho adequada, num berço ou numa cama.
- Os acessórios que não sejam aprovados pelo fabricante ou distribuidor não devem ser utilizados.
- Tenha atenção aos automóveis – nunca parta do princípio que os condutores conseguem vê-lo a si ou ao seu filho.
- O passageiro deve permanecer sentado (não pode andar no carrinho de pé).
- Pode não ser segura a utilização de peças de substituição que não sejam fornecidas ou aprovadas pelo fabricante.

CARACTERÍSTICAS



- 1 Guiador
- 2 Travão de Estacionamento
- 3 Bloqueio automático
- 4 Suporte para Montagem de Acessórios
- 5 Estrutura
- 6 Talabarte
- 7 Botão de Libertação da Roda Traseira
- 8 Roda Traseira
- 9 Cesta Porta-objectos
- 10 Roda Dianteira
- 11 Torniquete/Fecho
- 12 Repousa pés elevado
- 13 Punho Dobrável
- 14 Fivela de Fecho
- 15 Almofadas do Arnês
- 16 Capota

Português

ESTRUTURA

- 1 Retire o carrinho da caixa e desembale; coloque as rodas de lado.
- 2 Desdobre o carrinho puxando a Alavanca de Auto-bloqueio [2] e elevando o Guiador [1] para afastar da estrutura inferior. O carrinho fará um clique quando atingir o encaixe.
- 3 Coloque o carrinho na posição vertical.
- 4 Antes da utilização, encaixe o Talabarte [?] vermelho na estrutura sob o mecanismo dobrável.

⚠ AVISO: Assegure-se que todos os dispositivos de bloqueio estão encaixados.

RODA DIANTEIRA

Instalação

- 1 Deite o carrinho de costas, de forma que o Guiador fique sobre o chão.
- 2 Coloque a Roda Dianteira [10] deslizando-a para o interior da extremidade do eixo até fazer um clique. Puxe suavemente a Roda Dianteira para garantir que está correctamente presa.

Remoção

- Enquanto prime o botão de libertação da roda dianteira, deslize suavemente a Roda Dianteira [10] para fora do engaste.

Funcionalidade Giratória

- Pressione o bloqueio de rotação [11] para a ESQUERDA para bloquear o conjunto da roda dianteira numa posição fixa para passeios longos.
- Pressione o bloqueio de rotação [11] para a DIREITA para permitir a rotação da roda dianteira.

NOTA: Ao colocar e tirar a criança do carrinho, bloqueie a roda dianteira numa posição fixa. Embora seja possível bloquear a roda dianteira do seu carrinho, o mesmo não está concebido para correr ou qualquer outro tipo de exercício.

RODA TRASEIRA

1 Instalação

- Alinhe o eixo da Roda Traseira [7] com o engaste da estrutura do carrinho e insira-o no engaste da roda até fazer um clique quando atingir o encaixe.
- Puxe suavemente a Roda Traseira [7] para garantir que está correctamente presa.

2 Remoção

- Enquanto prime o Botão de Libertação da Roda [6], deslize suavemente a Roda Traseira [7] para fora do engaste.

TRAVÃO

Engage the Brake

1 e 2 Puxe suavemente a Alavanca do Travão [2] até à posição vertical, até fazer um clique quando atingir o encaixe.

⚠ AVISO: Engate o dispositivo de estacionamento antes de colocar ou retirar o passageiro.

Desengatado

3 Entale as presilhas cinzentas e puxe a alavanca na sua direcção. .

4 e 5 Empurre a alavanca do travão para baixo até ficar paralela à estrutura.

CAPOTA

Prender a Capota à Estrutura

1 Deslize a cavilha da Capota [16] para o interior do orifício superior do Suporte para Montagem de Acessórios [4] até fazer um clique quando atingir o encaixe. (O orifício inferior pode ser utilizado para prender os acessórios Baby Jogger ao seu carrinho).

2 Na parte superior e na lateral da capota, encaixe as fitas à volta da parte superior da

estrutura em ambos os lados.

3 Assim que a capota estiver posicionada, fixe a consola alinhando as tiras de velcro na consola e na capota.

Remover a Capota

4 Prima o botão cinzento superior no suporte de montagem de acessórios [4] para libertar a cavilha da capota e desaperte os encaixes e o velcro na parte superior da capota.

ARNÊS DE SEGURANÇA

Ajustar a Altura do Arnês

1 A partir do banco de trás, abra a bolsa de Velcro e localize a tampa quadrada de plástico. Rode a tampa e passe pelas aberturas no quadro PE e pelo tecido do assento.

⚠ AVISO: Evite ferimentos graves resultantes de quedas ou de escorregadelas. Ajuste e aperte sempre o arnês de segurança correctamente.

Português

⚠ AVISO: Utilize sempre a precinta de entrepernas juntamente com a tira do ombro e o cinto da cintura.

2 Volte a inserir a tampa na abertura do assento mais próxima dos ombros da criança. Passe por detrás do tecido do assento e quadro PE. Puxe o cinto para se assegurar que a tampa está bem posicionada. Repetir em ambos os lados.

Ajustar o Comprimento do Arnês

3 Fazer deslizar as Almofadas do Arnês para aceder à guia plástica no cinto.

4 Segurar a guia plástica e puxar o cinto para apertar ou alargar.

Prender o Arnês

5 Inserir a fivela do cinto lateral na fivela do arnês em ambos os lados.

6 Inserir as fivelas do arnês e do cinto lateral ligadas nas laterais da fivela da virilha.

Desprender o Arnês

7 Premir o botão na fivela da virilha para soltar.

REPOUSA PÉS ELEVADO

1 Para usar o repouso pés elevado [12], puxe para cima a aba do assento que se encontra acima do apoio para pés e retire o suporte da bolsa de armazenamento.

2 Instale o suporte do repouso pés no assento com os ganchos que se encontram por baixo da aba do assento.

3 Para instalar o suporte do repouso pés envolva ambos os lados da fita de velcro por baixo do apoio para pés.

- 4 Passe uma das extremidades da fita de velcro pelo anel em forma de D do lado oposto e una ambas as fitas de velcro.
- 5 Quando não estiver a utilizar o repouso pés elevado, guarde o suporte e as fitas na bolsa que se encontra por baixo do assento.

ASSENTO

Reclinar o Assento

- 1 Entale a braçadeira por trás do assento, e deslize-a até ao nível de reclinção pretendido.
- 2 Puxe o assento para baixo em ambos os lados, de forma a fazer com que a posição de reclinção corresponda à braçadeira. Siga a sequência inversa para colocar novamente na posição vertical.

Remover o assento

- 3 Remova a capota [16]. Começando pela tira superior mais próxima do punho e deslizando pelo percurso vertical de toda a estrutura, desaperte o assento da estrutura.
- 4 Desaperte as tiras do assento em torno da parte inferior/traseira da estrutura, situadas por trás da Roda Dianteira [10].
- 5 Procure os anéis das tiras dobráveis que estão ligados à estrutura do carrinho por baixo do assento do carrinho. Desaparafuse os anéis das tiras dobráveis e desenganche do mecanismo de dobra.

Capa de chuva: Se pretender, puxe a capa de chuva para baixo e cubra a malha da traseira do assento. Prenda bem sobre ambos os lados do assento. Quando não estiver a ser utilizada, enrole a capa de chuva e prenda-a com o laço elástico e o cilindro disponibilizados debaixo do tecido da capota.

REMOÇÃO DA CESTA

- 1 Pela traseira do carrinho: Desaperte as molas superiores da Cesta [9] em torno dos tubos da estrutura acima da barra transversal do meio. Desaperte as molas inferiores da cesta em torno dos tubos da estrutura abaixo da barra transversal do meio.
- 2 Pela dianteira do carrinho: Desaperte o tecido inferior do assento de forma a deixar a parte frontal inferior da estrutura exposta. Desaperte a presilha em velcro em torno dos tubos da estrutura. Quando concluído, prenda o tecido do assento à estrutura.

TECNOLOGIA DE DOBRAGEM RÁPIDA

- 1 Retire a criança do assento. Desaperte as Tiras de Segurança [5] vermelhas da estrutura.
- 2 Puxe o Punho Dobrável [13] que “Dobra com um Puxão” para cima com um suave puxão e o seu carrinho vai dobrar-se ao meio.

⚠ AVISO: Antes de utilizar o carrinho, assegure-se sempre que a tira de segurança se encontra bem encaixada na estrutura!

CUIDADOS E MANUTENÇÃO

Para preservar a longevidade do seu carrinho, é importante fazer uma manutenção simples e periódica. Pontualmente, certifique-se que as articulações e áreas dobráveis ainda se encontram em bom estado. Se ouvir algum chio ou sentir tensão, poderá levar o seu carrinho a uma loja de bicicletas na sua zona para uma lubrificação adicional. Todas as reparações devem ser levadas a cabo por agentes autorizados.

Lavagem

Tecido do Assento

- Poderá lavar o assento do seu carrinho na máquina de lavar roupa, com temperatura fria e um detergente suave.
- Certifique-se que remove a estrutura em metal e as placas em PE do assento antes de lavar.
- Não use solventes, nem materiais de limpeza agressivos ou abrasivos.
- Para minimizar o encolhimento, limite-se a colocar novamente o assento na estrutura para secar.
- Não comprima, passe a ferro, limpe a seco, use máquina de secar ou torça o tecido.
- Se for necessário substituir as capas do assento, utilize unicamente peças de um Agente Autorizado Baby Jogger. São as únicas que têm a garantia de terem sido testadas ao nível da segurança e de serem desenhadas para este assento.

Português

Peças Plásticas/Metálicas

- Esfregue com um pano utilizando um sabão neutro e água morna.
- Não deverá remover, desmontar ou alterar nenhuma peça do mecanismo de dobragem do assento ou dos travões.

Cuidados a ter com as Rodas

- As rodas podem ser limpas com um pano húmido. Deverá secá-las completamente com uma toalha ou pano macios.

Armazenamento

- A luz do sol pode desbotar o tecido do assento e secar os pneus, por isso armazenar o seu carrinho dentro de casa fará com que permaneça com bom aspecto durante mais tempo.
- NÃO o armazene no exterior.
- Assegure-se que o carrinho está seco antes de o armazenar por períodos longos.
- Guarde sempre o carrinho num espaço seco.
- Quando não estiver a utilizá-lo, guarde o carrinho num local seguro (ou seja, onde as crianças não possam brincar com ele).
- NÃO coloque objectos pesados em cima do carrinho.
- NÃO guarde o carrinho perto de uma fonte directa de calor, como um radiador ou fogo.

GARANTIA LIMITADA DA BABY JOGGER

Duração da Garantia Limitada da Baby Jogger:

A Baby Jogger garante que a estrutura não apresenta qualquer defeito de fabrico ao longo de toda a duração do produto. Defeitos de fabrico incluem, não estando limitados a, quebra das soldaduras e danos ao nível do tubo da estrutura. Os têxteis ou materiais flexíveis, assim como todos os restantes componentes, terão uma garantia contra defeitos de fabrico durante um ano a contar da data da compra (excepto os tubos e pneus). As reclamações de garantia requerem prova de compra, sendo que a garantia só é aplicável ao comprador original.

A PRESENTE GARANTIA NÃO COBRE:

- Desgaste normal
- Corrosão ou ferrugem
- Montagens incorrectas ou a colocação de peças ou acessórios de terceiros que não sejam peças e acessórios aprovadas pela Baby Jogger
- Danos acidentais ou intencionais, abusivos ou por negligência
- A Utilização Comercial
- Armazenamento/cuidados incorrectos do carrinho

Esta garantia exclui especificamente as reclamações de danos directos ou indirectos, acidentais ou consequentes. As garantias implícitas de comercialização e aptidão para propósitos específicos são atribuídas de acordo com o período de garantia específico para o modelo deste carrinho e no momento da compra. A Baby Jogger USA tem termos, condições, modelos e critérios de testes diferentes. A Baby Jogger USA não deverá ser utilizada para se obter informações referentes a especificações ou condições de garantia. O registo da Garantia online apenas pode ser realizado por clientes dos Estados Unidos.

Cada distribuidor Baby Jogger é responsável pela gestão das reclamações de garantia referentes aos produtos que distribui no seu próprio país. Caso surja algum problema referente ao seu carrinho Baby Jogger, queira contactar o distribuidor do país onde o comprou. Em www.babyjogger.com encontrará uma lista dos nossos distribuidores autorizados.



NOTA: Ao contactar um distribuidor Baby Jogger relativamente ao seu carrinho, queira ter o número de série e data de fabrico do seu carrinho prontos. Encontra-se do lado direito do mecanismo dobrável.

TÄRKEÄÄ - Säilytä nämä ohjeet vastaisen varalle.

Lue nämä ohjeet huolellisesti ennen kuin alat käyttää rattaista.

Näiden ohjeiden noudattamatta jättäminen voi vaarantaa lapsesi turvallisuuden.

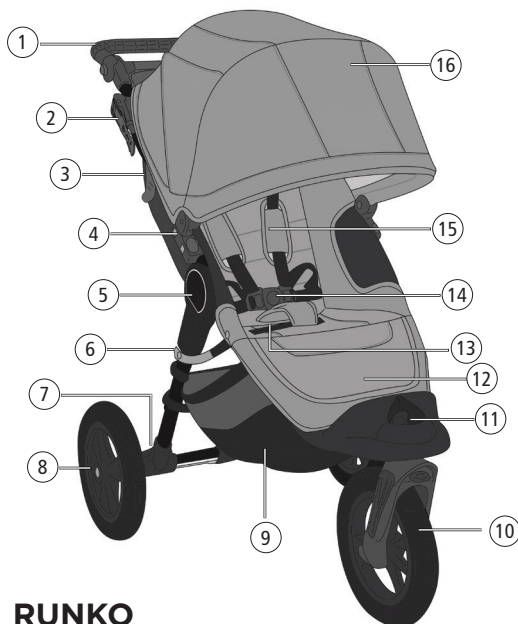
Tämä tuote on SFS-EN 1888: 2012 -standardin mukainen.

VAROITUS:

Yksöisrattaat

- Nämä rattaat on tarkoitettu yhden lapsen kuljettamiseen.
- Rattaat on luokiteltu ikäryhmälle 0-5 (vastasyntyneestä n. 5-vuotiaaksi, enimmäispaino 15 kg).
- Rattaiden suositeltu enimmäiskuormitus on 20,5 kg (15 kg istuimella, 1 kg selkänöjan takana olevassa taskussa ja 4,5 kg tavarakorissa).
- **VAROITUS:** Rattaat eivät sovellu työntäväksi juosten, hölkäten, luistellen tai rullaluistellen.
- **VAROITUS:** Älä jätä lasta rattaisiin ilman valvontaa.
- **VAROITUS:** Käytä aina valjaita.
- **VAROITUS:** Lapsi voi päästä liukumaan jaloille varattuihin aukkoihin ja kuristua. Kiinnitä lapsi valjailta rattaisiin aina, kun selkänöja on laskettuna alas.
- **VAROITUS:** Varmista aina ennen rattaiden käyttöä, että kaikki rungon ja istuinosan kiinnitysmekanismit ovat kiinni.
- **VAROITUS:** Pidä lapsi loitolla rattaista, kun taitat niitä kokoon tai avaat niitä. Loukkaantumisvaara.
- **VAROITUS:** Älä anna lapsesi leikkiä rattailla.
- **VAROITUS:** Rattaisiin ripustetut kassit yms. tai rattaisiin kiinnitettyt lisävarusteet tai molemmat yhdessä voivat saada rattaat epätasapainoon.
- **VAROITUS:** Työntöaisaan ripustetut kuormat vaikuttavat aina rattaiden tasapainoon.
- Rattaiden selkänöjan takana olevan taskun suositeltu enimmäiskuormitus on 1 kg ja tavarakorin 4,5 kg. Tätä raskaammat kuormat voivat saada rattaat epätasapainoon ja kaatumaan.
- Käytä rattaita selkänöja alas kallistettuna niin kauan, kun lapsi ei vielä ostaa istua ilman tukea, kääntyä selältä vatsalle tai nousta konttausasentoon.
- Rattaita ei ole suunniteltu lasten kuljettamiseen portaita ylös tai alas. Takuu ei kata portaissa vetämisen aiheuttamia vahinkoja.
- Nämä rattaat eivät korvaa kehtoa tai vuodetta. Laita lapsi nukkumista varten sopivaan vaununkoppaan, kehtoon tai vuoteeseen.
- Käytä vain ratasvalmistajan hyväksymiä lisävarusteita. Muiden lisävarusteiden käyttö on kielletty.
- Varo autoja – älä koskaan luota siihen, että autoilija näkee sinut ja lapsesi.
- Älä anna lapsen seistä rattaissa.
- Käytä vain ratasvalmistajan toimittamia tai hyväksymiä varaosia. Muunlaisten varaosien käyttö voi olla vaarallista.

Suomi



RATTAIDEN OSAT

- 1 Työntöaisa
- 2 Seisontajarru
- 3 Auto-lock-vipu
- 4 Varustepidike
- 5 Runko
- 6 Turvahihna
- 7 Takapyörän irrotuspainike
- 8 Takapyörä
- 9 Tavarakori
- 10 Etupyörä
- 11 Tappi/lukitsin
- 12 Nostettu jalkatuki
- 13 Taittokädensija
- 14 Valjaiden solki
- 15 Valjaiden olkatoppaukset
- 16 Kuomu

Suomi

RUNKO

- 1 Ota rattaiden runko [5] esiin pakkauksesta ja nosta pyörät sivuun.
- 2 Avaa rattaat seuraavasti: vedä Auto-lock-vivusta [3] ja nosta samalla työntöaisaa [1] rungon alaosasta poispäin. Rattaat napsahtavat auki-asentoon.
- 3 Nosta rattaat pystyyn.
- 4 Kiinnitä punainen turvahihna [6] runkoon taittomekanismin alle ennen kuin alat käyttää rattaita.

VAROITUS: Varmista aina ennen rattaiden käyttöä, että turvahihna on kiinni rungossa.

ETUPYÖRÄ

Asennus

- 1 Aseta rattaat selälleen niin, että työntöaisa lepää lattiaa vasten.
- 2 Kiinnitä etupyörä [10] paikalleen liu'uttamalla sitä akselin päähän, kunnes se napsahtaa paikalleen. Vedä etupyörää varovasti varmistaaksesi, että se on kunnolla kiinni.

Irrotus

- Paina etupyörän irrotuspainiketta ja vedä samalla etupyörä [10] varovasti irti pidikkeestään.

Kääntöakseli ja lukitsin

- Työnnä kääntyvää lukkoa [11] VASEMMALLE lukitaksesi etupyörän paikalleen pidempiä matkoja varten.
- Työnnä kääntyvää lukkoa [11] OIKEALLE, jos haluat, että etupyörä pääsee kääntymään.

HUOMAUTUS: Lukitse etupyörä laittaessasi lapsen rattaisiin tai nostaessasi lapsen pois rattaista. Vaikka rattaiden etupyörän saa lukittua, rattaita ei ole tarkoitettu lenkkeilyyn tai liikuntakäyttöön.

TAKAPYÖRÄT

1 Asennus

- Työnnä takapyörän [8] akselia pidikkeeseen, kunnes se napsahtaa paikalleen.
- Vedä takapyörää [7] varovasti varmistaaksesi, että se on kunnolla kiinni.

2 Irrotus

- Paina takapyörän irrotuspainiketta [6], ja vedä samalla takapyörä [7] varovasti irti pidikkeestä.

JARRU

Jarrun kytkeminen päälle

1 & 2 Vedä jarruvipua [2] varovasti pystyyn, kunnes se napsahtaa paikalleen.

Suomi

VAROITUS: Kytke seisontajarru päälle aina ennen kuin alat laittaa lasta rattaisiin tai ottaa häntä niistä pois.

Jarrun vapauttaminen

3 Purista harmaita kielekkeitä ja vedä vipua itseäsi kohti.

4 & 5 Paina jarruvipua alaspäin, kunnes se on samansuuntainen rungon kanssa.

KUOMU

Kuomun kiinnitys runkoon

1 Liu'uta kuomun [16] tappia varustepidikkeen [4] ylimpään reikään, kunnes se napsahtaa paikalleen. (Pidikkeen alempaan reikään voit kiinnittää muita Baby Jogger -varusteita.)

2 Kiinnitä kuomun yläosan ja sivun nauha rungon yläosan ympäri molemmille puolille.

3 Kun kuomu on paikallaan, kiinnitä konsoli paikalleen kuomun ja konsolin tarranauhojen avulla.

Kuomun poistaminen

4 Paina lisäasennuspidikkeen [4] yläosan harmaata painiketta, vapauta kuomun tappi ja avaa kuomun yläosassa olevat napit ja tarranauhat.

TURVAVALJAAT

Turvavaljaiden korkeuden säätäminen

1 Avaa istuimen selkänöjassa oleva tarratasku ja tartu muoviseen, nelikulmion muotoiseen lukitsimeen. Käännä lukitsin ja pujota se muovilevyssä ja istuinkankaassa olevien aukkojen läpi.

VAROITUS: Lapsi voi loukata itsensä vakavasti, jos hän pääsee putoamaan tai liukumaan pois rattaista. Säädä ja kiinnitä siksi valjaat aina huolellisesti.

VAROITUS: Muista käyttää myös valjaiden haaraosaa yhdessä olkahihnojen ja vyötäröhihnan kanssa.

2 Työnnä lukitsin takaisin lähimpänä lapsen hartioiden kohtaa olevaan aukkoon. Pujota se jälleen istuinkankaan ja muovilevyn aukkojen läpi. Nykäise hihnasta varmistaaksesi, että lukitsin on lukittunut. Toista sama toisella puolella.

Turvavaljaiden pituuden säätäminen

3 Liu'uta valjaiden pehmusteita ylöspäin ulottuaksesi hihnassa olevaan muoviseen ohjaimeseen.

4 Tartu muoviseen ohjaimeseen ja vedä hihnaa kiristääksesi tai löystyttääksesi sitä.

Turvavaljaiden kiinnittäminen

5 Työnnä sivuhihnan solki valjaiden solkeen molemmilla puolilla.

6 Työnnä toisiinsa kiinnitettyjen valjaiden ja sivuhihnan soljet haaraosan solkeen molemmilta puolilta.

Turvavaljaiden kiinnityksen avaaminen

7 Paina haaraosan soljessa olevaa painiketta.

NOSTETTU JALKATUKI

1 Käyttääksesi nostettua jalkatukea [12] vedä istuimen läppä jalkalevyn yläpuolelle ja irrota jalkatuen tukiosa säilytystaskusta.

2 Kiinnitä jalkatuen tukiosa istuimeen istuimen läpän alapuolella olevilla koukuilla.

3 Kiinnitä jalkatuen tukiosa kiinnittämällä nauhan molemmat puolet jalkalevyn alapuolelle.

4 Ohjaa nauhan toinen puoli vastakkaisen puolen D-renkaan läpi ja kiinnitä tarranauhan puolet toisiinsa.

5 Kun et käytä nostettua jalkatukea, laita jalkatuen tukiosa ja nauhat istuimen alla olevaa taskuun.

ISTUINOSA

Selkänöjan kallistus

1 Purista istuimen takana olevaa puristinta ja liu'uta se hihnaa pitkin niin alas kuin

haluat selkänöjan kallistaa.

- 2 Vedä sitten selkänöjaa alaspäin niin, että se tulee molemmilta puolilta tuen varaan. Nosta selkänöja pystyyn päinvastaisessa järjestyksessä.

Istuimen irrotus

- 3 Irrota kuomu [16]. Irrota istuin rungosta aukaisemalla nepparit. Aloita lähinnä työntöaisaa olevista neppareista.
- 4 Irrota etupyörän [10] takana sijaitsevat hihnat rungon alta/ympäriältä.
- 5 Etsi runkoon kiinnitetyt taittohihojen renkaat istuinosan alta. Kierrä renkaiden lukot auki ja irrota renkaat taittomekanismista.

Sadesuoja: Laske sadesuoja tarvittaessa alas ja istuimen takaverkon yli. Kiinnitä se tukevasti paikalleen istuimen molemmilta reunoilta. Kun et tarvitse sadesuojaa, rullaa se ylös ja kiinnitä se kuminauhalla kuomun alle.

TAVARAKORIN IRROTUS

- 1 Rattaiden takaosasta: Irrota tavarakorin [9] molemmat ylemmät nepparit runkoputkesta keskimmäisen poikkiputken yläpuolelta. Irrota tavarakorin [9] molemmat alemmat nepparit runkoputkesta keskimmäisen poikkiputken alapuolelta.
- 2 Rattaiden etuosasta: Irrota istuimen alaosan kangas rungosta, jotta saat rungon alaosan näkyviin. Irrota takiaistarrakieleke runkoputken ympäriltä. Kiinnitä lopuksi istuimen alaosan kangas takaisin runkoon.

QUICK FOLD-MEKANISMI

- 1 Nosta lapsi pois rattaista. Irrota punaiset turvahihnat [4] rungosta [5].
- 2 Nykäise taittokädensijaa [13] varovasti ylöspäin, niin rattaat taittuvat kokoon.

VAROITUS: Varmista aina ennen rattaiden käyttöä, että turvahihna on kiinni rungossa!

HOITO JA HUOLTO

Rattaat kestävät käytössä pitkään, kun huollat niitä säännöllisesti. Varmista aika ajoin, että nivelet ja taittokohdat ovat hyvässä kunnossa. Jos taittomekanismi pitää kitisevää ääntä tai ottaa vastaan, vie rattaat lähimpään polkupyöräliikkeeseen voitelua varten. Jätä kaikki korjaukset valtuutetun myyjän tehtäväksi.

Puhdistus

Istuinosan kangas

- Voit pestä rattaiden istuinosan kankaan pesukoneessa 30 °C:ssa ja miedolla pesuaineella.
- Muista irrottaa istuimen metallikehikko ja PE-muoviosat ennen pesua.
- Älä käytä rattaiden puhdistukseen liuottimia äläkä syövyttäviä tai hankaavia puhdistusaineita tai välineitä.
- Jottei istuinosa pääse kutistumaan, kiinnitä se takaisin paikalleen märkänä.
- Kangas ei kestä kuivapesua eikä rumpukuivausta. Älä myöskään prässää tai silitä sitä tai väännä sitä kuivaksi.
- Jos joudut jostain syystä vaihtamaan istuinosan kankaan, käytä vain alkuperäisiä, valtuutetun Baby Jogger -myyjän toimittamia tuotteita. Vain niistä valmistaja voi taata, että ne on turvatestatu ja suunniteltu nimenomaan tätä istuinosaa varten.

Suomi

Muovi- ja metalliosat

- Pyyhi osat puhtaaksi lämpimään veteen sekoitetulla miedolla pesuaineella
- Älä irrota tai pura osiin mitään taittomekanismien tai jarrujen osia äläkä tee niihin mitään muutoksia.

Pyörien huolto

- Pyyhi pyörät puhtaiksi kostealla kankaalla. Kuivaa ne lopuksi pehmeällä pyyhkeellä.

Säilytys

- Aurinko haalistuttaa kangasta ja kuivattaa renkaita, joten rattaat kannattaa säilyttää sisätiloissa, niin ne säilyvät kauniina pidempään
- ÄLÄ säilytä rattaita ulkona.
- Varmista että rattaat ovat kuivat ennen kuin viet niitä varastoon pitkäksi ajaksi.
- Säilytä rattaita kuivassa paikassa.
- Säilytä rattaita turvallisessa paikassa (jossa esim. lapset eivät pääse leikkimään niiden kanssa).
- ÄLÄ aseta mitään raskasta rattaiden päälle.
- ÄLÄ säilytä rattaita lämmönlähteiden, kuten lämpöpatterien tai tulipesän läheisyydessä.

BABY JOGGER RAJOITETTU TAKUU

Baby Joggerin rajoitettu elinikäinen takuu:

Baby Jogger myöntää rattaiden rungolle tuotteen koko käyttöiän kattavan takuun valmistusvirheiden varalta. Valmistusvirheiksi katsotaan muun muassa hitsausnaamojen murtuminen ja rungon putkien hajoaminen. Tekstiiliosille ja muille pehmeille osille myönnetään valmistusvirheiden varalta yhden vuoden takuu ostopäivästä lukien (tämä takuu ei koske putkia tai renkaita). Takuu on voimassa vain niin kauan kuin tuote on alkuperäisen omistajan hallussa. Ostokuitti on esitettävä takuuvaatimusten yhteydessä.

TÄMÄ TAKUU EI KATA:

- Normaalista kulumisesta aiheutuvia vaurioita
- Korrosio- tai ruostevaurioita
- Virheellisestä kokoamisesta tai muiden kuin alkuperäisten Baby Jogger -varaosien tai -lisävarusteiden käytöstä aiheutuvia vaurioita
- Onnettomuuden tai tahallisen teon, väärinkäytön tai huolimattomuuden aiheuttamia vaurioita
- Kaupallisessa käytössä syntyneitä vaurioita
- Rattaiden virheellisestä säilytyksestä tai vääränlaisesta hoidosta aiheutuneita vaurioita

Tämä takuu ei korvaa rattaille aiheutuneita epäsuoria vahinkoja, oheisvahinkoja tai tuottamuksellisia vahinkoja. Tuotteen kaupallista arvoa ja sopivuutta tiettyyn tarkoitukseen koskevat välittömät tai välilliset takuut ovat ostopäivästä tälle mallille annetun takuuajan mukaiset. Baby Jogger USA:n takuuajat, takuehdot, mallit ja testausperusteet poikkeavat muista maista. Takuuseen liittyviä tietoja tai takuehtoja ei pidä tiedustella Baby Jogger USA:lta. Takuun rekisteröinti internetissä koskee vain USA:n asiakkaita.

Baby Joggerin maahantuoja vastaa kussakin kohdemaassa myytyjen tuotteiden takuuvaatimusten käsittelystä. Mikäli sinulla on Baby Jogger -rattaisiin liittyviä ongelmia, ota yhteyttä jälleenmyyjään, jolta olet ostanut rattaat. Luettelon jälleenmyyjistä löydät osoitteesta www.babyjogger.fi.



HUOMAUTUS: Kun otat yhteyttä Baby Joggerin jälleenmyyjään, mainitse rattaiden sarjanumero ja valmistuspäivä. Ne on merkitty oikeanpuoleiseen taittomekanismiin.

VIKTIGT - Spara dessa instruktioner för framtida bruk.

Läs instruktionerna noga före användning.

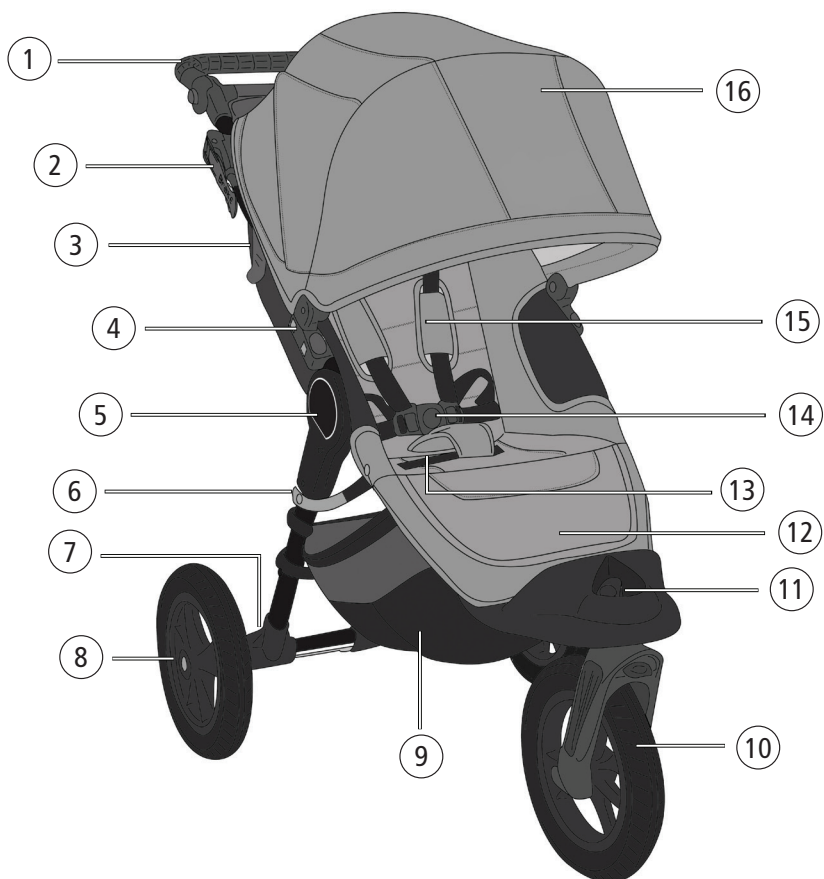
Ditt barns säkerhet kan äventyras om du inte följer dessa instruktioner.

Denna produkt överensstämmer med EN 1888: 2012

VARNING:

Singelvagn

- Denna vagn är avsedd för ett barn.
 - Vagnen kan användas från födseln upp till 5 år (max. vikt: 15 kg).
 - Rekommenderad maximal last för vagnen är 20,5 kg (15 kg i sitsen, 1 kg i sitsens ryggficka samt 4,5 kg i korgen).
-
- **VARNING:** Denna vagn är inte avsedd för löpning, jogging, skating eller rullskridskoåkning.
 - **VARNING:** Lämna aldrig ditt barn utan uppsikt.
 - **VARNING:** Använd alltid säkerhetssele.
 - **VARNING:** Barnet kan glida ner i benöppningen och riskera att strypas. Använd aldrig liggläget om inte säkerhetssele sitter fast ordentligt.
 - **VARNING:** Kontrollera att chassit eller sittdelen är ordentligt fastlåsta före användning.
 - **VARNING:** För att undvika skador, försäkra dig om att ditt barn inte är i närheten när du faller upp eller faller ihop vagnen.
 - **VARNING:** Låt inte ditt barn leka med vagnen.
 - **VARNING:** Paket och/eller tillbehör som placeras på vagnen kan göra den instabil.
 - **VARNING:** Om något hängs på handtaget försämrar vagnens stabilitet.
 - Rekommenderad vikt för sitsens ryggficka är 1 kg och för korgen 4,5 kg. Extra vikt kan orsaka farlig instabilitet.
 - Sitsen ska användas i fullt liggläge tills barnet kan sitta själv, rulla runt eller resa sig på händer och knän.
 - Vagnen är inte avsedd för att transportera barn i trappor. Skador som uppstått på vagnen till följd av detta omfattas inte av garantin.
 - Den här vagnen ersätter inte en vagna eller en säng. Om ditt barn ska sova bör du placera det i därför avsedd vagn, spjålsäng eller säng.
 - Tillbehör som inte godkänts av tillverkaren eller återförsäljaren får inte användas.
 - Var uppmärksam på trafik och ta aldrig för givet att en förare kan se dig och ditt barn.
 - Barnet måste alltid sitta ned i vagnen (det får inte stå upp).
 - Det kan vara farligt att använda reservdelar som inte har levererats eller godkänts av tillverkaren.



Svenska

FUNKTIONER

- | | |
|---------------------------------|--------------------|
| 1 Handtag | 9 Förvaringskorg |
| 2 Parkeringsbroms | 10 Framhjul |
| 3 Låsmekanism (Auto-lock) | 11 Svängspärr |
| 4 Tillbehörsfäste | 12 Upphöjt fotstöd |
| 5 Chassi | 13 Vikhandtag |
| 6 Sikkerhedsstrop | 14 Bälteslås |
| 7 Frigöringsknapp för bakhjulet | 15 Bälteskuddar |
| 8 Bakhjul | 16 Sufflett |

CHASSI

- 1 Packa upp vagnen [5] ur lådan och lägg hjulen åt sidan.
- 2 Fäll upp vagnen genom att dra i Auto-lock-spaken [3] och dra upp handtaget [1] från chassits nedre del. Vagnen klickar i läge.
- 3 Ställ vagnen upprätt.
- 4 Sätt fast den röda säkerhetsremmen [6] på chassit under fällmekanismen före användning.

⚠ VARNING: Kontrollera att alla låsanordningar är ordentligt låsta före användning.

FRAMHJUL

Montera

- 1 Lägg vagnen ned så att handtaget ligger mot golvet.
- 2 Montera framhjulet [10] genom att skjuta in det i det främre hjulfästet tills det klickar. Dra försiktigt i framhjulet för att kontrollera att det sitter fast ordentligt.

Montera av

- Håll in frigöringsknappen för framhjulet och dra försiktigt ut framhjulet [10] ur det främre hjulfästet.

Svängfunktion

- Tryck svängspärren [11] åt VÄNSTER för att låsa framhjulet under längre promenader.
- Tryck svängspärren [11] åt HÖGER för att framhjulet ska kunna rotera.

OBSERVERA: När barnet lyfts i eller ur vagnen ska framhjulet vara låst. Även om framhjulet på vagnen kan låsas är den inte avsedd för jogging eller annan träning.

BAKHJUL

1 Montera

- Placera bakhjulets [8] axel i hjulfästet på chassit och skjut sedan in axeln i fästet tills det klickar.
- Dra sedan försiktigt i bakhjulet [7] för att försäkra dig om att det sitter fast ordentligt. .

2 Montera av

- Håll in frigöringsknappen [6] och ta försiktigt av bakhjulet [7] från hjulfästet.

BROMS

Sätta an bromsen

- 1 och 2 Dra försiktigt upp bromsspaken [2] tills den klickar fast i upprätt läge.

⚠ VARNING: Sätt an parkeringsbromsen innan du sätter i eller lyfter ut ett barn ur vagnen.

Lossa bromsen

- 3 Tryck ihop de grå spärrarna och dra spaken mot dig.
- 4 och 5 Tryck ned bromsspaken tills den är parallell med chassit.

SUFFLETT

Montera suffletten på chassit

- 1 För in sufflettens [16] insticksdel i det övre hålet på tillbehörsfästet [4] tills den klickar i läge (det nedre hålet kan användas för att montera Baby Jogger-tillbehör på vagnen.)
- 2 Knäpp fast remmen runt chassits övre del på båda sidor upptill och på sidan av suffletten.
- 3 När suffletten är på plats, säkra konsolen med kardborrebanden på konsolen och suffletten.

Ta av suffletten

- 4 Tryck in den övre grå knappen på tillbehörsfästet [4] för att lossa sufflettspärren och knäpp upp knapparna och kardborrefästet upptill på suffletten.

SÄKERHETSSELE

Justera selens höjd

- 1 Öppna fickan med kardborrknäppning på baksidan av sitsen och titta efter det fyrkantiga plaststoppet. Vrid plaststoppet och trä det genom öppningarna i plastplattan och sitsklädseln.

Svenska

⚠ VARNING: Se till så att barnet inte kan falla eller glida ur vagnen. Justera och knäpp alltid selen ordentligt.

⚠ VARNING: Använd alltid grenbältet tillsammans med axelbältena och höftbältet.

- 2 Trä plaststoppet genom den öppning i sitsen som är närmast barnets axlar. Trä tillbaka stoppet genom sitsklädseln och plastplattan. Dra i remmen för att kontrollera att plaststoppet är fixerat. Upprepa på andra sidan.

Justera selens längd

- 3 Dra upp bälteskuddarna så att du kommer åt plastspännet på remmen.
- 4 Håll i plastspännet och dra i bältesänden för att spänna eller lossa.

Knäppa selen

- 5 Sätt i selens sidospännen i bälteslåset på båda sidor.
- 6 Sätt i bälteslåset tillsammans med sidospännena på sidorna av grenbältets spänne.

Knäppa upp selen

7 Tryck på knappen på grenspännet för att knäppa upp.

UPPHÖJT FOTSTÖD

- 1 För att använda det upphöjda fotstödet, lyft upp sitsens dyna ovanför fotplattan och ta ut stödbenet från förvaringsfickan.
- 2 Sätt fast stödbenet i sitsen med krokarna under sitsens dyna.
- 3 Fäst stödbenet genom att trä kardborreremmen runt fotplattan på båda sidor.
- 4 Trä remmens ena ände genom D-ringen på den andra sidan och knäpp kardborrefästet.
- 5 Förvara alltid stödbenet och remmarna i fickan under sitsen när du inte använder det upphöjda fotstödet.

SITS

Fälla bak sitsen

- 1 Tryck ihop spärren bakom sitsen och för den nedåt längs remmen till önskad lutning.
- 2 Ta tag i sitsen på båda sidor och för den nedåt till spärrens läge. Följ stegen i omvänd ordning för att fälla upp sitsen igen.

Montera av sitsen

- 3 Ta av suffletten [16]. Börja med den översta tryckknappen närmast handtaget och fortsätt nedåt tills sitsen är helt lossad från chassit.
- 4 Lossa sitsens remmar från chassits nederdel/baksida. De sitter bakom framhjulet [10].
- 5 Titta efter fold-remmens ringar som sitter fast i chassit under sitsen. Skruva loss ringarna och haka loss dem från fällmekanismen.

Regnskydd: Vid behov, dra ned regnskyddet över ryggstödet nätt. Fäst skyddet ordentligt på båda sidor om sitsen. Rulla ihop regnskyddet när det inte används och fäst det med det elastiska bandet under sufflettyget.

TA BORT FÖRVARINGSKORGEN

- 1 Från vagnens baksida: Knäpp upp de övre tryckknapparna på förvaringskorgen [9] från chassit ovanför mittstången. Knäpp upp de nedre tryckknapparna på förvaringskorgen från chassit nedanför mittstången.
- 2 Från vagnens framsida: Knäpp loss den nedre delen av klädseln så att du kommer åt chassits nedre framdel. Lossa kardborrefästet från chassit. Knäpp fast klädseln i chassit igen.

QUICK FOLD-TEKNIKEN

- 1 Lyft upp barnet ur vagnen. Knäpp loss de röda säkerhetsremmarna [4] från chassit [5].
- 2 Dra Pull to Fold-handtaget [13] uppåt med lite kraft så att vagnen viks dubbel.



VARNING: Se alltid till att säkerhetsremmen är ordentligt fastsatt i chassit innan du använder vagnen!

SKÖTSEL OCH UNDERHÅLL

För att garantera vagnens livslängd är det viktigt med regelbundet underhåll. Kontrollera med jämna mellanrum att leder och mekanismer är i gott skick. Om någon del gnisslar eller känns trög kan du lämna in vagnen på en cykelverkstad för smörjning. Reparationer ska enbart utföras av en auktoriserad återförsäljare.

Rengöring

Sitsens tyg

- Vagnens sits tål maskintvätt i låga temperaturer med ett skonsamt tvättmedel.
- Kom ihåg att ta bort metallramen och plastplattorna före tvätt.
- Använd inte rengöringsmedel som innehåller lösningsmedel, frätande ämnen eller slipmedel.
- Fäst sitsen på chassit och låt den torka för att minimera risken att den krymper.
- Sitsen får inte manglas, strykas, torktumlas eller vridas ur.
- Om klädseln behöver bytas ut ska den ersättas med delar från en auktoriserad Baby Jogger-återförsäljare. Det garanterar att delarna har säkerhetstestats och är avsedda att passa den här sitsen.

Plast-/metalldelar

- Torka av delar i plast/metall med varmt vatten och en mild tvällösning. .
- Det är inte tillåtet att montera av, ta isär eller ändra någon del av sitsens fällmekanism eller bromsarna.

Underhåll av hjulen

- Rengör hjulen med en fuktig trasa. Torka dem sedan noga med en mjuk handduk eller trasa.

Förvaring

- Direkt solljus kan bleka tyget och torka ut däcken. Vagnen bevarar sitt utseende bättre om du förvarar vagnen inomhus.
- Förvara INTE vagnen utomhus.
- Se till att vagnen är torr om du ska ställa undan den en längre tid.
- Förvara alltid vagnen där det är torrt.
- Förvara vagnen på en säker plats när den inte används (dvs. där barn inte kan komma åt och leka med den).
- Placera INTE tunga föremål ovanpå vagnen.
- Förvara INTE vagnen i närheten av direkta värmekällor som element eller öppen eld.

BABY JOGGER – GARANTI

Baby Joggers garanti:

Baby Jogger garanti täcker tillverkningsfel på chassit under hela produktens livslängd. Tillverkningsfel omfattar, men är inte begränsade till, defekter i svetsning och skador på chassirören. Klädsel och andra mjuka material samt alla andra delar omfattas av denna garanti under ett år från inköpsdatum (med undantag för slangar och däck). För att kunna utnyttja garantin krävs kvitto eller annat köpbevis och garantin gäller endast för den ursprungliga köparen.

GARANTIN OMFATTAR INTE:

- Normalt slitage
- Korrosion eller rost
- Felaktig montering eller montering av delar eller tillbehör från tredje part som inte är godkända av Baby Jogger
- Oavsiktligt eller avsiktligt vållade skador, missbruk eller försummelse
- Kommersiell användning
- Felaktig förvaring/skötsel av produkten

Garantin utesluter uttryckligen anspråk i samband med indirekta eller tillfälliga skador och följdskador. Underförstådda garantier om säljbarhet och lämplighet för ett speciellt syfte gäller i enlighet med den specifika garantiperioden för denna modell vid tidpunkten för inköpet. Baby Jogger USA omfattas av andra villkor, betingelser, modeller och testkriterier. Baby Jogger USA får inte användas för att hämta information om specifikationer eller garantivillkor. Garantiregistrering online gäller endast kunder i USA.

Svenska

Alla Baby Jogger-återförsäljare ansvarar för hanteringen av garantiärenden som avser produkter de säljer i det egna landet. Om du får problem med din Baby Jogger-vagn ska du kontakta återförsäljaren i det land där du köpt vagnen. En lista över auktoriserade återförsäljare hittar du på www.babyjogger.com.



OBSERVERA: Du bör ha vagnens serienummer och tillverkningsdatum tillgängligt när du kontaktar Baby Jogger-återförsäljaren angående din vagn. Du hittar dem till höger på fällmekanismen.

WAŻNE - Przed rozpoczęciem użytkowania z wózka należy uważnie przeczytać niniejszą instrukcję i zachować ją na przyszłość.

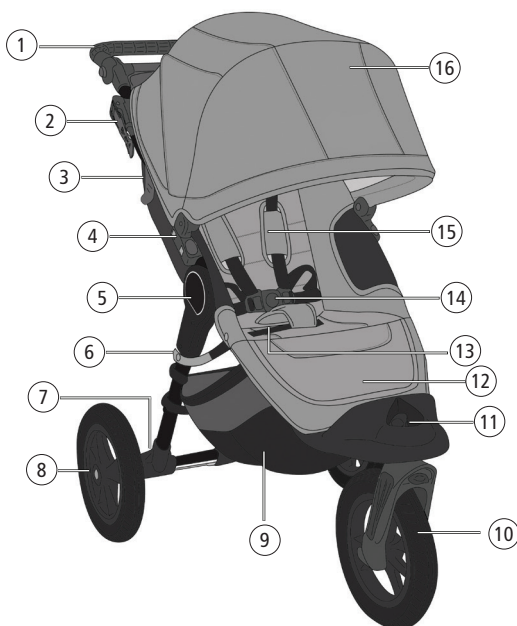
Postępowanie niezgodne z niniejszą instrukcją może spowodować zagrożenie dla twojego dziecka. Dla dobra najdroższego pasażera należy zapoznać się z poniższymi ostrzeżeniami przed rozpoczęciem użytkowania z wózka.

Produkt zgodny z normą EN 1888:2012

OSTRZEŻENIE:

Wózek pojedynczy

- Wózek przeznaczony jest do przewożenia jednego dziecka.
- Wózek przeznaczony dla dzieci od urodzenia do ok. 5 roku życia i masie max. 15kg.
- Dopuszczalne całkowite obciążenie dla tego wózka wynosi 20,5kg (15kg dla siedziska, 1kg dla kieszeni przy siedzisku oraz 4,5kg dla kosza).
- **OSTRZEŻENIE:** Nie przekraczać prędkości 3 mph (4,8km/h). Nie należy pchać wózka biegając, uprawiając jogging, jeżdżąc na wrotkach ani na rolkach.
- **OSTRZEŻENIE:** Nigdy nie pozostawiaj dziecka bez opieki. Pozostawienie dziecka w wózku bez opieki może grozić niebezpieczeństwem.
- **OSTRZEŻENIE:** Zawsze używać paska krokowego w połączeniu z paskiem biodrowym.
- **OSTRZEŻENIE:** Dziecko może ześlizgnąć się do otworów na nogi i udusić się. Nigdy nie używać wózka z oparciem w pozycji leżącej, jeżeli pasy bezpieczeństwa nie są prawidłowe.
- **OSTRZEŻENIE:** Przed użyciem wózka sprawdzić prawidłowość zamocowania gondola lub siedzisk do podwozia.
- **OSTRZEŻENIE:** W celu uniknięcia obrażeń, dziecko powinno znajdować się w bezpiecznej odległości podczas składania i rozkładania wózka.
- **OSTRZEŻENIE:** Nie należy pozostawiać wózka dziecku do zabawy.
- **OSTRZEŻENIE :** Nie należy umieszczać paczek lub elementów akcesoriów na wózku, chyba że zostały one wykonane lub specjalne zatwierdzone przez Baby Jogger. Paczki lub elementy akcesoriów mogą sprawić, że wózek będzie niestabilny.
- **OSTRZEŻENIE :** Wszelkie obciążenia rączki naruszają stabilność wózka.
- Dopuszczalne obciążenie kieszeni siedziska to 1kg oraz 4,5kg dla kosza. Nadmierne obciążenie może stać się przyczyną niebezpiecznej utraty stabilności wózka.
- Siedzisko powinno być używane w pozycji leżącej tak długo, dopóki dziecko będzie potrafiło samo usiąść, przewrócić się lub podnieść się na swoich rękach i kolanach.
- Wózek nie jest przeznaczony do transportowania dzieci w górę ani w dół po schodach. Uszkodzenie wózka wynikające z takiego postępowania nie będą objęte gwarancją.
- Wózek ten nie może służyć jako łóżeczko lub łóżko. Jeżeli dziecko potrzebuje snu, należy zapewnić mu przeznaczony do tego wózek/gondolę lub łóżeczko.
- Zabronione jest stosowanie akcesoriów, które nie zostały zatwierdzone przez producenta lub dystrybutora.
- Uważaj na samochody – nigdy nie zakładaj, że kierownica widzi ciebie i twoje dziecko.
- Dziecko musi pozostać w pozycji siedzącej w wózku (stanie w wózku jest niedozwolone).
- Używanie części zamiennych innych niż dostarczone lub zatwierdzone przez producenta może stwarzać zagrożenie.



WYPOSAŻENIE

- 1 Rączka
- 2 Hamulec postojowy
- 3 Blokada
- 4 Wspornik mocujący akcesoria
- 5 Stelaż
- 6 Pasek zabezpieczający
- 7 Przycisk zwalniający tylne koło
- 8 Tylne koło
- 9 Kosz
- 10 Przednie koło
- 11 Dźwignia blokady przedniego koła
- 12 Podnoszony podnóżek
- 13 Pas ułatwiający składanie
- 14 Pasy ramienne
- 15 Klamra pasa krocza
- 16 Budka

STELAŻ

- 1 Odpakować stelaż wózka [5] z pudełka i odłożyć koła na bok.
- 2 Rozpocząć rozkładanie wózka pociągając blokadę [2] oraz podnosząc rączkę [1] od dolnej ramy stelaża.
- 3 Umieścić wózek w pozycji pionowej.
- 4 Przed korzystaniem z wózka należy przypiąć czerwony pas zabezpieczający do stelaża poniżej mechanizmu składania.

Polskie

⚠ OSTRZEŻENIE: Przed użyciem wózka upewnij się, że wszystkie mechanizmy składania zostały zablokowane.

PRZEDNIE KOŁO

Montaż

- 1 W celu zamontowania przedniego koła należy odchylić wózek w tył tak, by rączka znajdowała się na podłodze.
- 2 Przymocować przednie koło [10] wsuwając oś koła w otwór montujący przednie koło do momentu, aż zaskoczy. Upewnić się, że przednie koło zostało zamocowane na właściwym miejscu.

Demontaż

- W celu zdjęcia przedniego koła należy wcisnąć przycisk zwalniający przednie koło [10] wysuwając z mechanizmu mocowania.

Dźwignia blokady przedniego koła.

- Przesunąć dźwignię blokady [11] w lewo, aby zablokować zespół przedniego koła w pozycji wyprostowanej dla długich spacerów.
- Przesunąć dźwignię blokady [11] w prawo, aby zwolnić zespół przedniego koła obrotowego.

UWAGA: Podczas wsadzania i wyjmowania dziecka z wózka zawsze należy wcisnąć dźwignię w lewo w celu zablokowania przedniego koła w pozycji wyprostowanej. Mimo, iż przednie koło twojego wózka posiada blokady, nie jest przeznaczony do joggingu lub podobnych ćwiczeń.

TYLNE KOŁO

1 Montaż

- Wyrównać tylne koło z osią [8] na ramie wózka, a następnie wsunąć oś w końcówkę osi koła, aż zatrzaśnie się we właściwej pozycji.
- Delikatnie pociągnąć za tylne koło [7], aby upewnić się że jest prawidłowo zamocowane.

2 Demontaż

- W celu zdjęcia tylnego koła należy wcisnąć przycisk zwalnający koło [7] i jednocześnie delikatnie zsunąć koło z osi.

HAMULEC

Zaciąganie hamulca

- 1 & 2 Delikatnie przełożyć dźwignię [2] do pozycji pionowej, aż zaskoczy w odpowiednie miejsce.

Polskie

⚠ OSTRZEŻENIE: Przed wsadzeniem lub wyjęciem dziecka z wózka należy zablokować urządzenie hamujące.

Zwolnienie hamulca

- 3 W celu zwolnienia hamulca należy wcisnąć szare przyciski przesuwając je ku sobie.
- 4 et 5 Następnie przesunąć dźwignię w dół, aby znalazła się równoległe do ramy wózka.

BUDKA

Mocowanie budki do stelaża wózka

- 1 W celu przymocowania budki [16] do stelaża należy wsunąć oś budki [4] do górnego zaczepu na stelażu do momentu usłyszenia kliknięcia. (Dolny otwór służy do mocowania akcesoriów Baby Jogger).
- 2 Górną i boczną część budki przypiąć za pomocą taśmy z zaczepami wokół górne ramy po obu stronach.

3 Gdy budka jest na miejscu, zabezpieczyć konsolę dopasowując pasy z rzepami do konsoli i budki.

Zdjemowanie budki

4 Wcisnąć górny szary przycisk na zaczepie mocującym akcesoria w celu zwolnienia trzpienia budki i odpiąć zaczepy oraz rzepy w górnej części budki.

PASY BEZPIECZEŃSTWA

Regulacja wysokości pasów

1 Odpiąć rzep kieszonki znajdującej się z tyłu siedziska i zlokalizować kwadratową blokadę pasów z plastiku. Obrócić blokadę i wyciągnąć pas przeciągając go przez otwór w płycie PE oraz w tapicerce siedziska.

⚠ OSTRZEŻENIE: Unikać poważnych urazów spowodowanych wypadnięciem lub wyslizgnięciem się dziecka z wózka. Zawsze zapinać pasy bezpieczeństwa.

⚠ OSTRZEŻENIE: Zawsze zapinać pas biegnący między nóżkami dziecka w połączeniu z pasami ramieniowymi i biodrowymi.

2 Włożyć blokadę w otwór siedziska znajdujący się najbliżej ramion dziecka. Przepiągnąć ponownie przez tapicerkę siedziska i płytę PE. Pociągnąć za pasek by upewnić się, iż blokada jest zapięta. Powtórzyć czynność po obu stronach.

Regulacja długości pasów

3 Przesunąć końce szelek przez odpowiadającą plastikową prowadnicę na pasie.

4 Przytrzymując plastikową prowadnicę pociągnąć pas w celu napięcia lub poluzowania.

Klamra pasów

5 Umieścić klamrę bocznych pasów do klamry szelek po obu stronach.

6 Umieścić połączone szelki z bocznymi klamrami pasów do boków klamry krocza.

Odpinanie klamry

7 W celu odpięcia wcisnąć przycisk znajdujący się na klamrze krocza.

PODNOSZONY PODNÓŻEK

1 Aby podnieść podnóżek [12] należy pociągnąć klapkę siedziska znajdującą się powyżej podnóżka i wyjąć podstawkę ze schowka.

2 Połączyć podstawkę podnóżka do siedzenia z hakami umieszczonymi pod klapą siedziska.

- 3 Połączyć podstawkę podnóżka z obu stron za pomocą gumek poniżej podnóżka.
- 4 Przewlec jedną stronę taśmy z rzepem przez D-ring drugiej strony i zabezpieczyć rzepy razem.
- 5 Jeżeli nie używamy podniesionego podnóżka, należy schować podstawkę podnóżka oraz pasy do schowka znajdującego się pod siedziskiem.

SIEDZISKO

Rozkładanie siedziska

- 1 Ścisnąć zacisk za siedziskiem i zsunąć go w dół do poziomużądanegonachylenia.
- 2 Pociągnąć siedzisko w dół z obydwóch stron tak, by było zgodne z pozycją nachylenia zacisku.

Zdejmowanie siedziska

- 3 Usunąć budkę [16]. Począwszy od górnych zaczepów najbliższej rączki idąc w dół po całym stelażu odczepić siedzisko od ramy stelaża.
- 4 Odczepić pasy siedziska od dolnej części ramy znajdującej się za przednim kołem.
- 5 Zlokalizować pierścienie pasa ułatwiającego składanie, znajdujące się pod siedziskiem wózka, a następnie odkręcić i odpiąć od mechanizmu składania.

Oslona przeciwdeszczowa: W razie potrzeby pociągnąć osłonę przeciwdeszczową w dół i ponad tylną siatkę siedziska. Zamocować starannie po obydwu stronach siedziska. Gdy osłona przeciwdeszczowa nie jest używana, należy zwinąć ją w górę i zamocować elastyczną pętelkę z kołeczką znajdującą się w górnej części tapicerki siedziska.

Polskie

ODPINANIE KOSZYKA

- 1 Z tyłu wózka: Odpiąć górne zatrzaski kosza od rurki stelaża wózka powyżej środkowej belki. Następnie odpiąć dolne zatrzaski kosza od rurki stelaża wózka poniżej środkowej belki.
- 2 Z przodu wózka: Odczepić dolną tkaninę siedziska, odsłaniając dolną część przedniej ramy wózka. Odpiąć taśmę z rzepami od rurki stelaża. Na koniec przypiąć tkaninę siedziska do ramy wózka.

TECHNOLOGIA SZYBKIEGO SKŁADANIA (PATENT BABY JOGGER)

- 1 Wyjąć dziecko z siedziska. Odpiąć czerwone pasy zabezpieczające ze stelaża.
- 2 Pociągnąć w górę za pas ułatwiający składanie z lekkim szarpnięciem.

⚠ OSTRZEŻENIE: Przed rozpoczęciem korzystania z wózka zawsze należy upewnić się, że pas zabezpieczający został dokładnie przypięty do stelaża!

PIELĘGNACJA & KONSERWACJA

Chcąc zagwarantować długi okres eksploatacji wózka należy pamiętać o regularnym wykonywaniu prostych prac konserwacyjnych. Co pewien czas należy upewnić się, że złącza i obszary składania są nadal w dobrym stanie. Jeżeli słyszalne jest skrzypienie lub wyczuwalne jest napięcie należy udać się z wózkiem do lokalnego sklepu z częściami rowerowymi w celu wykonania dodatkowego smarowania. Wszystkie naprawy mogą być wykonywane jedynie przez autoryzowany serwis Baby Jogger.

Czyszczenie

Siedzisko

- Siedzisko tego wózka może być prane w pralce w zimnej wodzie z dodatkiem łagodnego środka piorącego.
- Należy upewnić się, że przed praniem usunięto stelaż z tylnej części siedziska.
- Nie wolno używać żadnych środków żrących, rozpuszczalników ani ściernych środków czyszczących.
- W celu zminimalizowania kurczenia należy ponownie zamocować siedzisko do stelaża i pozostawić do wyschnięcia.
- Nie wykręcać, nie prasować, czyścić na sucho. Siedziska nie należy suszyć w suszarce.
- W przypadku, gdy tapicerka wymaga wymiany należy zastosować wyłącznie części zakupione u autoryzowanego przedstawiciela produktów Baby Jogger. Zapewnia nam to gwarancję, że części te były testowane oraz zaprojektowane w celu dopasowania do produktu.

Części plastikowe/metalowe

- Wszystkie elementy z plastiku oraz metalu mogą być myte przy użyciu łagodnego mydła i letniej wody.
- Nie wolno usuwać, demontować ani modyfikować żadnej części mechanizmu składania siedziska lub hamulca.

Czyszczenie kół

- Koła można czyścić przy pomocy wilgotnej szmatki. Należy je dokładnie osuszyć przy pomocy miękkiego ręcznika lub szmatki.

Przechowywanie

- Działanie promieni słonecznych może powodować blaknięcie pokrycia siedziska i wysuszenie opon, więc przechowywanie wózka wewnątrz budynku przedłuży jego atrakcyjny wygląd.
- Nie należy przechowywać wózka na zewnątrz.
- Należy upewnić się, że wózek jest suchy przed planowanym przechowywaniem przez dłuższy okres.
- Należy zawsze przechowywać wózek w suchym pomieszczeniu.
- Przechowywać wózek w bezpiecznym miejscu, gdy nie jest w użyciu (tzn. w przypadku, aby dzieci nie miały możliwości bawić się nim).
- Nie umieszczać ciężkich przedmiotów na wierzchu wózka.
- Nie należy przechowywać wózka w pobliżu bezpośredniego źródła ciepła jak grzejnik czy ogień.

GWARANCJA BABY JOGGER

Gwarancja okresu użytkowania:

- Baby Jogger udziela dożywotniej gwarancji na ramę produktu. Wady producenta obejmują, ale nie są ograniczone dla spoin oraz złamań czy uszkodzeń rurek ramy.
- Producent udziela gwarancji na tekstylia oraz wszystkie inne elementy produktu (za wyjątkiem opon i rur) w okresie 12 miesięcy od daty zakupu.
- Warunkiem skorzystania z gwarancji jest przedstawienie prawidłowo wypełnionej przez Sprzedawcę karty gwarancyjnej wraz z dowodem zakupu.

GWARANCJA NIE OBEJMUJE:

- Normalnego zużycia.
- Korozji lub rdzy.
- Nieprawidłowego montażu lub instalacji innych części niż tych zatwierdzonych przez Baby Joggera.
- Naprawy, konserwacji lub modyfikacji, które nie zostały przeprowadzone przez autoryzowany serwis Baby Jogger.
- Przypadkowych lub celowych uszkodzeń, nadużycie lub zaniedbania.
- Użytku komercyjnego.
- Niewłaściwego przechowywania/konserwacji produktu.
- Produktów zakupionych w Stanach Zjednoczonych lub poza granicami twojego kraju.

Niniejsza gwarancja wyraźnie wyklucza roszczenia o szkody pośrednie, przypadkowe lub wynikowe. Domniemanym gwarancji użyteczności handlowej lub przydatności do określonego celu jest według określonego okresu gwarancyjnego dla tego modelu produktu w momencie zakupu.

Baby Jogger USA posiada inne warunki, zasady, modele i kryteria testowe. Baby Jogger USA nie udziela informacji na temat specyfikacji i warunków gwarancji. Rejestracja online gwarancji dotyczy wyłącznie klientów z USA.

INFORMACJE KONTAKTOWE:

Każdy dystrybutor produktów Baby Jogger odpowiedzialny jest we własnym zakresie za obsługę roszczeń gwarancyjnych produktów, które są dystrybuowane na terenie dystrybutora. W przypadku powstałego problemu z Państwa wózkiem, proszę o kontakt z dystrybutorem w kraju, w którym został zakupiony produkt. Lista autoryzowanych dystrybutorów znajduje się na www.babyjogger.com.



UWAGA! W przypadku kontaktu z dystrybutorem marki Baby Jogger odnośnie twojego wózka, należy podać numer seryjny oraz datę produkcji. Dane znajdują się na prawym mechanizmie składania.

DŮLEŽITÉ - Před použitím si pečlivě přečtěte návod a uschovejte jej pro pozdější použití.

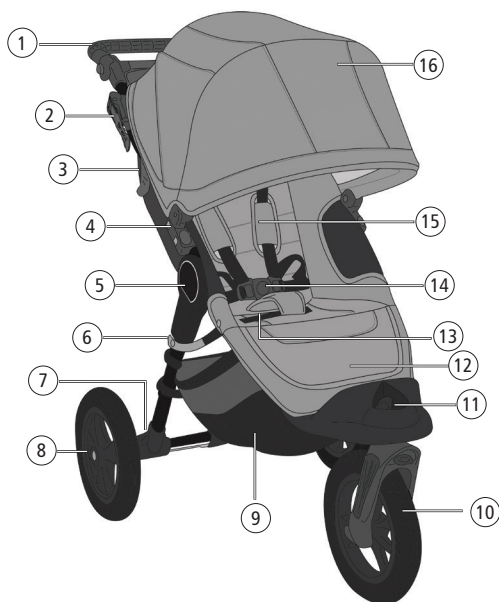
Bezpečnost Vašeho dítěte může být ohrožena, pokud nebudete postupovat dle návodu.

Produkt je shodný s normou EN 1888:2012

UPOZORNĚNÍ:

Jednoduchý kočárek

- Kočárek je určen k převážení jednoho dítěte
 - Kočárek je určen pro děti od narození do 5 roku věku a hmotnosti max.15 kg
 - Celkové přípustné zatížení kočárku je 20,5 kg (15 kg pro sedák, 1 kg pro kapsu na sedáku a 4,5 kg pro nákupní koš.
- **UPOZORNĚNÍ:** Nepřekračvat rychlost 3 mph (4,8 km/hod). Kočárek není určen k běhání, joggingu, k jízdě na kolečkových bruslích a na bruslích.
- **UPOZORNĚNÍ:** Nikdy neponechávejte dítě bez dozoru. Ponechání dítěte v kočárku bez dozoru může být nebezpečné.
- **UPOZORNĚNÍ:** Používejte vždy upínací popruh s opaskem
- **UPOZORNĚNÍ:** Dítě může sklouznout do otvorů pro nohy a udusit se. Nikdy nepoužívejte kočárek s opěradlem v poloze naležato, pokud bezpečnostní pásy nejsou v pořádku
- **UPOZORNĚNÍ:** Před použitím kočárku zkontrolujte správnost uchycení sedáku nebo korbíčky k podvozku
- **UPOZORNĚNÍ:** Při skládání a rozkládání kočárku se dítě musí nacházet v bezpečné vzdálenosti od kočárku, aby nedošlo k poranění dítěte.
- **UPOZORNĚNÍ:** Neponechávejte dítěti kočárek ke hraní
- **UPOZORNĚNÍ:** Na kočárek neumísťujte žádné předměty nebo doplňky, které nebyly odsouhlaseny Výrobce Baby Jogger. Takové předměty nebo doplňky mohou vést k nestabilitě kočárku
- **UPOZORNĚNÍ:** Všechna zatížení rukojeti narušují stabilitu kočárku
- Přípustné zatížení kapsy je 1 kg a nákupního koše 4,5 kg. Nadměrné zatížení může být příčinou nebezpečné ztráty stability.
- Sedák musí být používán v poloze ležmo tak dlouho, dokud dítě bude umět samostatně sednout, převrátit se nebo se zvednout na rukách a kolenách.
- Kočárek není určen k převážení dětí nahoru nebo dolů po schodech. Poškození kočárku z tohoto důvodu nepodléhá záruce.
- Kočárek neslouží jako lůžko nebo postýlka. Pokud dítě potřebuje spát, je potřeba mu zajistit odpovídající korbíčku nebo lůžko.
- Je zakázáno používat doplňky neschválené výrobcem nebo distributorem
- Dávejte pozor na motorová vozidla – nikdy nepředpokládejte, že řidič Vás a Vaše dítě vidí.
- Dítě v kočárku musí sedět (stání je nepřipustné)
- Používání náhradních dílů jiných než schválených výrobcem může být nebezpečné.



VYBAVENÍ

- 1 Rukojeť
- 2 Parkovací brzda
- 3 Blokáda
- 4 Díl držící doplňky
- 5 Rám
- 6 Zajišťovací pásek
- 7 Tlačítko pro uvolnění zadního kola
- 8 Zadní kolo
- 9 Koš
- 10 Kolo
- 11 Páčka aretace předního kola
- 12 Nastavitelný podnožník
- 13 Pásek usnadňující skládání
- 14 Ramenní pásy
- 15 Spona mezinožního pásu
- 16 Stříška

KONSTRUKCE

- 1 Vybalte kočárek a kola z krabice.
- 2 Kočárek rozložíte potažením blokády(2) a zvednutím rukojeti (1) od dolní části konstrukce.
- 3 Kočárek ustavte do polohy na kola.
- 4 Před používáním kočárku připeňte zajišťovací červený pásek ke konstrukci.

Česky

⚠ UPOZORNĚNÍ: Před použitím kočárku se ujistěte, že skládací mechanismus je zajištěn proti rozložení

PŘEDNÍ KOLO

Montáž

- 1 Abychom namontovali přední kolo, je nutné kočárek naklonit dozadu tak, aby se rukojeť dotýkala podlahy
- 2 Poté nasadit přední kolo (10) zasunutím osy do koncovky pro kolo.. Ujistit se, že přední kolo je namontováno do správného místa

Sundávání

- Abychom sundali přední kolo, stiskneme tlačítko uvolňující přední kolo (10) a vysuneme.

Páčka aretace předního kola

- Přesunout páčku aretace (11) vlevo, dojde k zablokování předního kola
- Přesunout páčku aretace (11) vpravo, dojde k uvolnění otočného kola

UPOZORNĚNÍ: Při vkládání nebo vytahování dítěte z kočárku je potřeba přesunout páčku aretace vlevo, aby došlo k zablokování předního kola. I když přední kolo kočárku má aretaci, kočárek není určen k joggingu nebo podobným cvičením.

ZADNÍ KOLO

1 Montáž

- Vyrovnat zadní kolo s osou (8) na rameni kočárku a následně vsunout osu do koncovky osy kola až do chvíle, kdy se ozve kliknutí.
- Jemně zatáhnout za zadní kolo abychom se ujistili, že je správně nasazeno.

2 Sundávání

- Abychom sundali zadní kolo, stiskneme uvolňovací tlačítko (7) a jemně kolo vytáhneme z osy.

BRZDA

Zatažení brzdy

1 & 2 Lehce otočit páčku [2] do kolmé polohy až zaskočí na správném místě.

⚠ UPOZORNĚNÍ: Před vložením nebo vytažením dítěte z kočárku je potřeba kočárek zabrzdit.

Uvolnění brzdy

3 Brzdu uvolníme stisknutím šedých tlačítek a přitlačením páčky k sobě.

4 y 5 Dále páčku posunout dolů, aby byla v rovnoběžné pozici s rámem

STŘÍŠKA

Upevnění stříšky ke konstrukci kočárku

1 Stříšku upevníme (16) ke konstrukci vsunutím osy stříšky (4) do horního čepu na konstrukci až uslyšíme kliknutí. (Dolní otvor slouží k montáži doplňků Baby Jogger).

2 Horní a boční část stříšky připnout pomocí pásky kolem horního rámu na obou stranách.

3 Pokud je stříška na místě, zajistit konzolu dopasováním pásů ke konzoli a stříšce

Demontáž stříšky

4 Stisknout horní šedé tlačítko a uvolnit čepy na stříšce, odepnout stříšku a druky na horní části stříšky.

BEZPEČNOSTNÍ PÁSY

Nastavení výšky pásů

1 Odepnout suchý zip kapsičky nacházející se na zadní části sedáku, najít hranatou blokádu a pás vytáhnout přetžením přes otvor v PE desce a v čalounění sedáku

⚠ UPOZORNĚNÍ: Vyvarujte se vzniku úrazů způsobených vpadnutím nebo vyklouznutím dítěte z kočárku. Bezpečnostní pásy vždy zapínejte.

⚠ UPOZORNĚNÍ: Vždy zapínejte mezinožní pás spolu s ramenními a bederními pásy.

2 Vložit blokádu do otvoru sedáku nacházející se co nejbližší ramen dítěte. Znovu protáhnout přes čalounění a PE desku. Pozáhnout za pásek a ujistit se, že blokáda je zapnutá. Tuto činnost provést na obou stranách

Regulace délky pásů

3 Přesunout konce pásů odpovídajícím plastovým vedením.

4 Při přidržování plastového vedení potáhnout pás, dojde k napnutí nebo k povolení pásu

Spona pásů

5 Umístit sponu bočních pásů do spony pásů na obou stranách

6 Umístit spojené pásy s bočními sponami do boků spony mezinožního pásu.

Odepínání spony

7 Odepnutí pásů provedeme stisknutím tlačítka nacházejícího se na sponě mezinožního pásu

NASTAVITELNÝ PODNOŽNÍK

1 Zvednutí podnožníku (12) provedeme potažením klapky sedáku nacházející se nad podnožníkem a vytažením opory z úschovného místa

2 Spojit oporu podnožníku s háčky umístěnými pod klapkou sedáku

3 Spojit oporu podnožníku z obou stran pomosí gumek v nižší části podnožníku

4 Převléci jednu stranu pásky s drukem přes D-ring a upevnit druky

5 Pokud nepoužíváme zvednutý podnožník, je potřeba podnožník a pásy schovat do úschovného místa pod sedákem.

SEDÁK

Rozkládání sedáku

1 Stisknout tlačítko za sedákem a přesunout dolů na úroveň požadovaného nachýlení.

2 Potáhnout sedák směrem dolů, aby se nacházel v souladu s polohou nachýlení tlačítka.

Sundávání sedáku

3 Sejmout stříšku (16). Počínaje horními druky směrem dolů odejmout sedák od rámu konstrukce.

4 Odejmout pásy sedáku od dolní části rámu nacházejícího se za předním kolem.

5 Lokalizovat prstence pásky pro skládání nacházející se pod sedákem kočárku, odšroubovat a odepnout od skládacího mechanismu.

Pláštěnka: V případě potřeby potáhnout pláštěnku dolů a nad zadní sítku sedáku. Pečlivě přichytit po obou stranách sedáku. Pokud se pláštěnka nepoužívá, je možné ji svinout nahoru a uchytit pružným páskem s kolečkem nacházející se v horní části potahu sedáku.

ODEPÍNÁNÍ KOŠE

1 Ze zadní části kočárku: Odepnout horní druky koše od trubky konstrukce nad horním břevnem.

2 Z přední části kočárku: Odepnout dolní látku sedáku při odklonění dolní části předního rámu kočárku. Odepnout pásku s druky od trubky konstrukce. Nakonec přichytit látku sedáku k rámu.

TECHNOLOGIE RYCHLÉHO SKLÁDÁNÍ (PATENT BABY JOGGER)

1 Vyjmout dítě ze sedáku. Odepnout červené zajišťovací pásy od konstrukce.

2 Potáhnout nahoru za pásek usnadňující skládání s lehkým cuknutím.

⚠ UPOZORNĚNÍ: Před používáním kočárku se přesvědčte, zda zajišťovací pás je dobře přichycen ke konstrukci.

ÚDRŽBA A PÉČE

Aby byla garantována dlouhá doba provozu kočárku, je potřeba pamatovat na pravidelné jednoduché údržbářské práce. Je potřeba se občas přesvědčit, že spoje a skládací mechanismus je v dobrém stavu. Pokud je slyšitelné skřípání nebo je cítit napětí, v nejbližší prodejně s bicykly zajistíte promazání pohyblivých částí. Všechny opravy smí provádět pouze autorizovaný servis Baby Jogger.

Čištění

Sedák

- Sedák tohoto kočárku může být prán v pračce ve studené vodě s jemným pracím prostředkem.
- Je nutné se přesvědčit, že před praním byl odstraněna konstrukce ze zadní části sedáku.
- Je zakázáno používat žíraviny, rozpouštědla a drsné čisticí prostředky.
- Za účelem minimalizace krčení je potřeba namontovat sedák na konstrukci a ponechat až do vysušení.
- Neždímat, nežehlit, čistit na sucho. Sedák nesmí být sušen v sušičce.
- V případě, že potah musí být vyměněn, je nutné použít pouze části zakoupené u autorizovaného dealera produktů Baby Jogger. Zajišťuje nám to záruku, že tyto díly byly testovány a projektovány pro daný produkt.

Plastové/kovové díly

- Všechny plastové a kovové díly mohou být umývány za použití mýdla a vlažné vody.
- Je zakázáno odstraňovat a modifikovat části skládacího mechanismu nebo brzdy.

Čištění kol

- Kola je možné čistit pomocí vlhkého hadříku. Je potřeba je důkladně vysušit pomocí měkkého ručníku nebo hadříku.

Skladování

- Vliv a působení slunečního záření může způsobit blednutí barev a vysušování pneumatik, takže skladování kočárku uvnitř budovy prodlouží jeho atraktivní vzhled.
- Neskladujte kočárek venku.
- Ujistěte se, že před delším skladováním kočárku je kočárek suchý.
- Kočárek vždy skladujte na suchém místě.
- Kočárek skladujte na bezpečném místě (mimo dosah dětí).
- Neumísťujte těžké předměty na kočárek.
- Neskladujte kočárek blízko přímého zdroje tepla jako například radiátor nebo oheň.

ZÁRUKA BABY JOGGER

Záruka doby používání:

- Baby Jogger poskytuje doživotní záruku na rám kočárku. Záruka výrobce se vztahuje na sváry nebo zlomení či poškození trubek rámu.
- Výrobce poskytuje záruku na látku a všechny jiné části výrobku (vyjma pneumatik a trubek) po dobu 24 měsíců od datumu prodeje.
- Podmínkou poskytnutí záruky je správně vyplněný záruční list spolu s dokladem o nákupu.

ZÁRUKA SE NEVZTAHUJE:

- Běžné opotřebení.
- Koroze a rez.
- Nesprávná montáž nebo instalace jiných než schválených dílů firmou Baby Jogger.
- Opravy, údržba nebo modifikace, které nebyly provedeny autorizovaným servisem Baby Jogger.
- Náhodné nebo cílené poškození, nadměrné opotřebení nebo zanedbání.
- Komerční použití.
- Nesprávné skladování/údržba produktu.
- Produktů zakoupených v USA nebo za hranicemi Vašeho státu.

Tato záruka důrazně vylučuje nároky nepřímých škod, náhodné nebo v důsledku. Záruka je platná pro tento model v době nákupu.

Baby Jogger USA má jiné podmínky, principy, modely a testovací kritéria. Baby Jogger neuděluje informace na téma specifikace a podmínek záruky. Registrace on line platí pouze pro klienty v USA.

KONTAKTNÍ INFORMACE:

Každý distributor produktů Baby Jogger je odpovědný za záruční nároky produktů, které jsou distribuovány na území distributora. V případě problému s kočárkem se kontaktujte s distributorem v zemi, ve které byl produkt zakoupen. Seznam distributorů najdete na www.babyjogger.com.



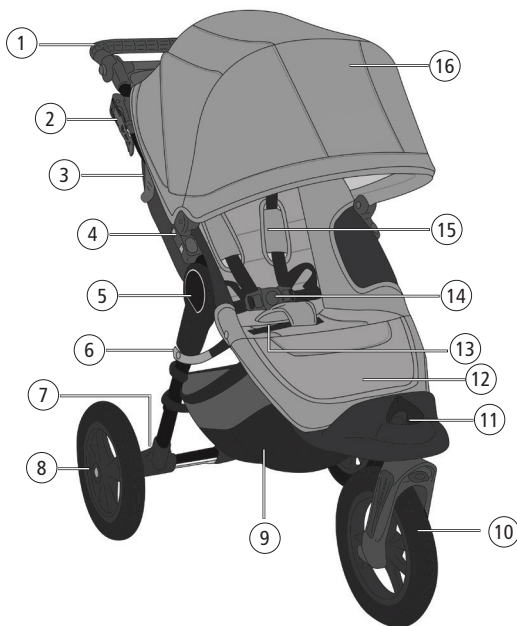
POZOR! V případě kontaktu s distributorem značky Baby Jogger ve věci Vašeho kočárku je nutné uvést sériové číslo a datum výroby. Tyto údaje se nacházejí na pravé straně skládacího mechanismu.

DÔLEŽITÉ: Pred použitím si starostlivo prečítajte návod a uschovajte ho na neskoršie použitie. Bezpečnosť Vášho dieťaťa môže byť ohrozená, pokiaľ nebudete postupovať podľa návodu. Produkt je zhodný s normou EN 1888:2012.

UPOZORNENIE:

Jednoduchý kočík

- Kočík je určený na prevážanie jedného dieťaťa.
- Kočík je určený pre jedno dieťa od narodenia do 5 rokov a hmotnosti max. 15kg.
- Celkové prípustné zaťaženie kočíka je 20,5kg (15kg na sedadlo, 1kg na tašku na sedadle a 4,5kg na nákupný košík).
- **UPOZORNENIE:** Neprekračujte rýchlosť 3 mph (4,8km/hod). Kočík nie je určený na behanie, joggingu, k jazde na kolieskových korčuľiach a na korčuľiach.
- **UPOZORNENIE:** Nikdy nenechávajte dieťa bez dozoru. Ponechať dieťa v kočíku bez dozoru môže byť nebezpečné.
- **UPOZORNENIE:** Popruh používajte vždy spolu s opaskom.
- **UPOZORNENIE:** Dieťa môže skĺznuť do otvoru na nožičky a udusiť sa. Nikdy nepoužívajte kočík s operadlom v polohe ležmo, pokiaľ bezpečnostné pásy nie sú v poriadku.
- **UPOZORNENIE:** Pred použitím kočíka skontrolujte správnosť uchytenia sedadla alebo vaničky k podvozku.
- **UPOZORNENIE:** Pri skladaní a rozkladaní kočíka sa dieťa musí nachádzať v bezpečnej vzdialenosti od kočíka, aby nedošlo poraneniu dieťaťa.
- **UPOZORNENIE:** Neponechávajte dieťaťu kočík na hranie.
- **UPOZORNENIE:** Na kočík neumiestňujte žiadne predmety alebo doplnky, ktoré neboli odsúhlasené Výrobcom Baby Jogger. Také predmety alebo doplnky môžu viesť k nestabilite kočíka.
- **UPOZORNENIE:** Všetky zaťaženia rukoväti narúšajú stabilitu kočíka.
- Prístupné zaťaženie tašky je 1kg a nákupného koša 4,5kg. Nadmerné zaťaženie môže byť príčinou nebezpečnej straty stability kočíka.
- Sedadlo musí byť používané v polohe ležmo tak dlho, pokiaľ dieťa bude vedieť si samostatne sadnúť, prevrátiť sa alebo sa zdvihnúť na rukách a kolenách.
- Kočík nie je určený na prevážanie detí hore alebo dole po schodoch. Poškodenie kočíka z tohto dôvodu nepodlieha záruke.
- Kočík neslúži ako lôžko alebo postieľka. Pokiaľ dieťa potrebuje spať, je potrebné mu zaistiť zodpovedajúcu vaničku alebo lôžko.
- Je zakázané používať doplnky neschválené výrobcom alebo distribútorom.
- Dávajte pozor na motorové vozidlá – nikdy nepredpokladajte, že vodič Vás a Vaše dieťa vidí.
- Dieťa v kočíku musí sedieť (stanie je neprípustné).
- Používanie náhradných dielov iných ako schválených výrobcom môže byť nebezpečné.



VYBAVENIE

- 1 Rukoväť
- 2 Parkovacia brzda
- 3 Blokáda
- 4 Diel držiaci doplnky
- 5 Rám
- 6 Zaisťovací pásik
- 7 Tlačidlo na uvoľnenie zadného kolesa
- 8 Zadné koleso
- 9 Kôš
- 10 Predné koleso
- 11 Páčka aretácie predného kolesa
- 12 Nastaviteľný podnožník
- 13 Pásik uľahčujúci skladanie
- 14 Ramenné pásy
- 15 Spona medzinožného pásu
- 16 Strieška

KONŠTRUKCIA

- 1 Vybalte kočík a kolesá z obalu.
- 2 Kočík rozložte potiahnutím blokády (2) a zdvihnutím rukoväti (1) od dolnej časti konštrukcie.
- 3 Kočík postavte do polohy na kolesá.
- 4 Pred používaním kočíka pripnite zaisťovací červený pásik ku konštrukcii.

Slovenská

⚠ UPOZORNENIE: Pred použitím kočíka sa uistite, že skladací mechanizmus je zistený proti rozloženiu

PREDNÉ KOLESO

Montáž

- 1 Aby sme namontovali predné koleso, je nutné kočík nakloniť dozadu tak, aby sa rukoväť dotýkala podlahy.
- 2 Potom nasadiť predné koleso (10) zasunutím osy do koncovky pre koleso. Uistiť sa, že predné koleso je namontované na správnom mieste.

Odpojenie

- Aby sme odpojili predné koleso, stlačíme tlačidlo uvoľňujúce predné koleso (10) a vysunieme ho.

Páčka aretácie predného kolesa

- Presunúť páčku aretácie (11) vpravo, dôjde k zablokovaniu predného kolesa.
- Presunúť páčku aretácie (11) vpravo, dôjde k uvoľneniu otočného kolesa.

UPOZORNENIE: Pri vkladaní alebo vyberaní dieťaťa z kočíka je potrebné presunúť páčku aretácie vľavo, aby došlo k zablokovaniu predného kolesa. Aj keď predné koleso kočíka má aretáciu, kočík nie je určený na jogging alebo podobné cvičenia.

ZADNÉ KOLESO

1 Montáž

- Aby sme odpojili zadné koleso, stlačíme uvoľňovacie tlačidlo (7) a jemne koleso vytiahneme z osy.
- Jemne zatiahnuť za zadné koleso aby sme sa uistili, že je správne nasadené.

2 Odpojenie

- Aby sme odpojili zadné koleso, stlačíme uvoľňovacie tlačidlo (7) a jemne koleso vytiahneme z osy.

BRZDA

Zatiahnutie brzdy

1 & 2 Ľahko otočiť páčku (2) do kolmej polohy až zaskočí na správnom mieste.

⚠ UPOZORNENIE: Pred vložením alebo vytiahnutím dieťaťa z kočíka je nutné kočík zabrzdiť.

Slovenská

Uvoľnenie brzdy

3 Brzdu uvoľníme stlačením šedých tlačidiel a pritlačením páčky k sebe.

4 & 5 Ďalej páčku posunúť nadol, aby bola v rovnobežnej pozícii s rámom.

STRIEŠKA

Upevnenie striešky ku konštrukcii kočíka

1 Striešku upevníme (16) ku konštrukcii vsunutím osy do striešky (4) do horného čapu na konštrukcii až kým započujeme kliknutie. (Dolný otvor slúži k montáži doplnkov Baby Jogger).

2 Hornú a bočnú časť striešky pripnúť pomocou pásky okolo horného rámu na oboch stranách.

3 Pokiaľ je strieška na mieste, zaistiť konzolu dopasovaním pásov ku konzole a strieške.

Demontáž striešky

4 Stlačiť horné šedé tlačidlo a uvoľniť čepy na strieške, odopnúť striešku a cvoky na hornej časti striešky

BEZPEČNOSTNÉ PÁSY

Nastavenie výšky pásov

1 Odopnúť suchý zips vrečka nachádzajúceho sa na zadnej časti sedadla, nájsť hranatú blokádu a pás vytiahnuť pretiahnutím cez otvor v PE doske a v čalúnení sedadla.

⚠ UPOZORNENIE: Vyvarujte sa vzniku úrazov spôsobených vypadnutím alebo vyklznutím dieťaťa z kočíka. Bezpečnostné pásy vždy zapínajte.

⚠ UPOZORNENIE: Vždy zapínajte medzinožný pás spolu s ramennými a bedrovými pásmi.

2 Vložiť blokádu do otvorov sedadla nachádzajúceho sa čo najbližšie ramien dieťaťa. Znova pretiahnuť cez čalúnenie a PE dosku. Potiahnuť za pásik a uistiť sa, že blokáda je zapnutá. Túto činnosť zopakovať na oboch stranách

Regulácia dĺžky pásov

3 Presunúť konce pásov zodpovedajúcim plastovým vedením.

4 Pri pridržíavaní plastového vedenia potiahnuť pás, dôjde k napnutiu alebo k povoleniu pásov.

Spona pásov

5 Umiestniť sponu bočných pásov do spony pásov na oboch stranách

6 Umiestniť spojené pásy s bočnými sponami do bokov spony medzinožného pásu.

Odopínanie spony

7 Odopnutie pásov vykonáme stlačením tlačidla nachádzajúceho sa na spony medzinožného pásu

NASTAVITEĽNÝ PODNOŽNÍK

1 Zdvihnutie podnožníka (12) umožníme potiahnutím klapky sedadla nachádzajúceho sa nad podnožníkom a vytiahnutím opory z úschovného miesta.

2 Spojiť oporu podnožníka s háčikmi umiestnenými pod klapkou sedadla.

3 Spojiť oporu podnožníka z oboch strán pomocou gumičiek v nižšej časti

podnožníka.

4 Prevlieť jednu stranu pásky s cvokom cez D-ring a upevniť cvoky

5 Pokiaľ nepoužívame zdvihnutý podnožník, je potrebné podnožník a pásy schovať do úschovného miesta pod sedadlom.

SEDADLO

Rozkladanie sedadla

1 Stlačiť tlačidlo za sedadlom a presunúť dole na úroveň požadovaného nachýlenia.

2 Potiahnuť sedadlo smerom dole, aby sa nachádzal v súlade s polohou nachýlenia tlačidla.

Odpájanie sedadla

3 Odpojiť striešku (16). Začať hornými cvokmi smerom dole odpojiť sedadlo od rámu konštrukcie.

4 Odpojiť pásy sedadla od dolnej časti rámu nachádzajúceho sa za predným kolesom.

5 Lokalizovať prstence pásku pre skladanie nachádzajúceho sa po sedadlom kočíka, odskrutkovať a odopnúť od skladacieho mechanizmu.

Pláštenka: V prípade potreby potiahnuť pláštenku dole a nad zadnú sieťku sedadla.

Dôkladne prichyťte po oboch stranách sedadla. Pokiaľ sa pláštenka nepoužíva, je možné ju zvinúť hore a uchytiť pružným pásikom s kolieskom nachádzajúcim sa v hornej časti potahu sedadla.

ODOPÍNANIE KOŠA

1 Zo zadnej časti kočíka: Odopnúť horné cvoky koša od trubky konštrukcie nad horným brevnom.

2 Z prednej časti kočíka: Odopnúť spodnú látku sedadla pri odklopení dolnej časti predného rámu kočíka. Odopnúť pásku s cvokmi od trubky konštrukcie. Nakoniec prichytiť látku sedadla k rámu.

TECHNOLÓGIA RÝCHLEHO SKLADANIA (PATENT BABY JOGGER)

1 Vyberte dieťa zo sedadla. Odopnite červené zaistovacie pásiky od konštrukcie.

2 Potiahnuť hore za pásik uľahčujúci skladanie s ľahkým trhnutím.

⚠ UPOZORNENIE: Pred používaním kočíka sa presvedčte, či zaistovací pás je dobre prichytený ku konštrukcií.

ÚDRŽBA A STAROSTLIVOSŤ

Aby bola garantovaná dlhá doba činnosti kočíka, je potrebné pamätať na pravidelné jednoduché údržbárske práce. Je potrebné sa občas presvedčiť, že spoje a skladací mechanizmus je v dobrom stave. Pokiaľ počujete škrípajúce alebo cítite napätie, v najbližšej predajni s bicyklami zaistite premazanie pohyblivých častí. Všetky opravy smie vykonávať len autorizovaný servis Baby Jogger.

Čistenie

Sedadlo

- Sedadlo tohto kočíka môže byť prané v práčke v studenej vode s jemným pracím prostriedkom.
- Je nutné sa presvedčiť, že pred práním bola odstránená konštrukcia zo zadnej strany sedadla.
- Je zakázané používať žieraviny, rozpúšťadla a drsné čistiace prostriedky.
- Za účelom minimalizácie krčenia je potrebné namontovať sedadlo na konštrukciu a ponechať až do vysušenia.
- Neodstredovať, nežehliť, čistiť na sucho. Sedadlo nesmie byť sušené v sušičke.
- V prípade, že po ťahnutí musíme vymeniť, je nutné použiť len čistú zakúpenú a autorizovaného dealera produktov Baby Jogger. Zaisťuje nám to záruku, že tieto diely boli testované a projektované pre daný produkt.

Plastové/kovové diely

- Všetky plastové a kovové diely môžu byť umývané za použitia mydla a vlažnej vody.
- Je zakázané odstraňovať a modifikovať časti skladacieho mechanizmu alebo brzdy.

Čistenie kolies

- Kolesá je možné čistiť pomocou vlhkej handričky. Je potrebné ich dôkladne vysušiť pomocou mäkkého uteráka alebo handričky.

Skladovanie

- Vplyv a pôsobenie slnečného žiarenia môže spôsobiť blednutie farby a vysušovanie pneumatík, takže skladovanie kočíka vo vnútri budovy predlžuje jeho atraktívny vzhľad.
- Neskladujte kočík vonku.
- Uistite sa, že pred dlhším skladovaním kočíka je kočík suchý.
- Kočík vždy skladujte na suchom mieste.
- Kočík skladujte na bezpečnom mieste (mimo dosahu detí).
- Neumiestňujte ťažké predmety na kočík.
- Neskladujte kočík blízko priameho zdroja tepla ako napríklad radiátor alebo oheň.

ZÁRUKA BABY JOGGER

Záruka doby používania:

- Baby Jogger poskytuje doživotnú záruku na rám kočíka. Záruka výrobcu sa vzťahuje na zvary alebo zlomenie či poškodenie trubiek rámu.
- Výrobca poskytuje záruku na látku a všetky iné časti výrobku (napr. pneumatiky a trubky) počas 24 mesiacov od dátumu predaja.
- Podmienkou poskytnutia záruky je správne vyplnený záručný list spolu s dokladom o kúpe.

ZÁRUKA SA NEVZŤAHUJE:

- Bežné opotrebenie.
- Koróziu a hrdzu.
- Nesprávnu montáž alebo inštaláciu iných ako schválených dielov firmou Baby Jogger.
- Opravy, údržba alebo modifikácia, ktoré neboli vykonané autorizovaným servisom Baby Jogger.
- Nevhodné alebo cieleňé poškodenie, nadmerné opotrebenie alebo zanedbanie.
- Komerčné použitie.
- Nesprávne skladovanie/údržba produktu.
- Produktov zakúpených v USA alebo za hranicami Vášho štátu.

Táto záruka dôrazne vylučuje nároky nepriamych škôd, náhodné alebo v dôsledku. Záruka je platná pre tento model v dobe nákupu.

Baby Jogger USA má iné podmienky, princípy, modely a testovacie kritéria. Baby Jogger neudeľuje informácie na tému špecifikácie a podmienky záruky. Registrácia on line platí len pre klientov v USA.

KONTAKTNÉ INFORMÁCIE:

Každý distribútor produktov Baby Jogger je zodpovedný za záručné nároky produktov, ktoré sú distribuované na území distribútora. V prípade problému s kočíkom sa kontaktujte s distribútorom v zemi, v ktorej bol produkt zakúpený. Zoznam distribútorov nájdete na www.babyjogger.com.



POZOR! V prípade kontaktu s distribútorom značky Baby Jogger vo veci Vášho kočíka je nutné uviesť sériové číslo a dátum výroby. Tieto údaje sa nachádzajú na pravej strane skladacieho mechanizmu.

ВАЖНО - Сохраните данную инструкцию для дальнейшего использования
Внимательно прочитайте инструкцию перед использованием коляски. Несоблюдение
инструкции может быть опасно для ребенка.

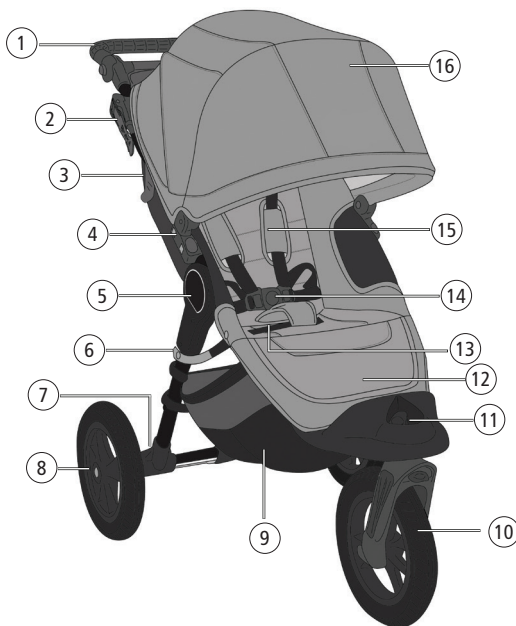
Данный продукт отвечает стандарту EN 1888: 2012

ПРЕДУПРЕЖДЕНИЕ:

Одноместная коляска

- Данная коляска предназначена для одного ребенка.
- Коляска подходит для ребенка в возрасте до 5 лет и весом до 15 кг.
- Максимальная рекомендуемая весовая нагрузка составляет 20,5 кг (15 кг в кресле, 1 кг в заднем кармане кресла и 4,5 кг в корзине).
- **ПРЕДУПРЕЖДЕНИЕ:** С коляской нельзя бегать, кататься на коньках или роликах.
- **ПРЕДУПРЕЖДЕНИЕ:** Никогда не оставляйте ребенка без присмотра.
- **ПРЕДУПРЕЖДЕНИЕ:** Всегда используйте систему фиксации.
- **ПРЕДУПРЕЖДЕНИЕ:** Ребенок может соскользнуть в отверстия для ног, застрять и задохнуться. Никогда не используйте коляску в наклонном положении, не пристегнув ребенка.
- **ПРЕДУПРЕЖДЕНИЕ:** Перед использованием убедитесь, что корпус коляски или кресло правильно пристегнуто.
- **ПРЕДУПРЕЖДЕНИЕ:** Во избежание травм не складывайте и не раскладываете коляску рядом с ребенком.
- **ПРЕДУПРЕЖДЕНИЕ:** Не позволяйте ребенку играть с коляской.
- **ПРЕДУПРЕЖДЕНИЕ:** Ничего не кладите на коляску во избежание ее неустойчивости.
- **ПРЕДУПРЕЖДЕНИЕ:** Любой вес, прикрепленный к ручке, влияет на устойчивость коляски.
- Рекомендованная весовая нагрузка для заднего кармана кресла составляет 1 кг, а для корзины- 4,5 кг. Большая нагрузка может привести к неустойчивости коляски.
- Кресло должно быть максимально наклонено, чтобы ребенок мог без посторонней помощи сесть, перевернуться или приподняться на руках или коленях.
- Не перевозите детей в коляске по лестнице. Гарантия не покрывает повреждение коляски, вызванное таким использованием.
- Данная коляска не может заменить детскую кроватку. Если вы хотите уложить ребенка спать, воспользуйтесь подходящей коляской, детской кроваткой или обычной кроватью.
- Не используйте аксессуары, не одобренные изготовителем или дистрибутором.
- Берегитесь машин – никогда не думайте, что водитель видит вас и ребенка.
- Ребенок должен сидеть (не стоять) в коляске.
- Запчасти, отличные от поставленных или одобренных изготовителем, могут быть небезопасны.

Русский язык



ХАРАКТЕРИСТИКИ

- 1 Ручка
- 2 Стояночный тормоз
- 3 Автоблокировка
- 4 Кронштейн для установки аксессуаров
- 5 Рама
- 6 Предохранительный ремень
- 7 Кнопка для снятия задних колес
- 8 Заднее колесо
- 9 Корзина для вещей [5]
- 10 Переднее колесо
- 11 Замок поворотного колеса
- 12 Регулируемая подножка
- 13 Ручка для сложения коляски
- 14 Пряжка ремня безопасности
- 15 Подкладки ремня безопасности
- 16 Капюшон

РАМА

- 1 Достаньте раму коляски [5] из коробки и отложите колеса в сторону.
- 2 Разложите коляску, потянув рычаг Автоблокировки [2] и поднимая Ручку [1] по направлению от нижней рамы. Коляска разложится с характерным щелчком.
- 3 Поставьте коляску вертикально.
- 4 Перед использованием прикрепите красный Предохранительный ремень [5] к раме под складным механизмом.

Русский язык

⚠ ПРЕДУПРЕЖДЕНИЕ: Перед использованием убедитесь, что все зафиксировано.

ПЕРЕДНЕЕ КОЛЕСО

Установка

- 1 Положите коляску на пол таким образом, чтобы Ручка лежала на полу.
- 2 Прикрепите Переднее Колесо [10], вставив его в вилку для переднего колеса, до щелчка. Аккуратно потяните Переднее Колесо, чтобы убедиться, что оно закреплено.

Снятие

- Удерживая кнопку снятия Переднего колеса [10] нажатой, снимите его с опоры.

Поворотное колесо

- Переместите Замок Поворотного Колеса [11] влево, чтобы закрепить переднее колесо в положении прямо для долгих прогулок.
- Переместите Замок Поворотного Колеса [11] направо, для задействования функции поворотного колеса

Примечание: Сажая ребенка в коляску и вынимая его, зафиксируйте переднее колесо в положение прямо. Несмотря на функцию фиксации переднего колеса, коляска не предназначена для бега.

ЗАДНЕЕ КОЛЕСО

1 Установка

- Установите ось Заднего колеса [7] параллельно к опоре рамы коляски и вставьте в опору. Вы должны услышать характерный щелчок.
- Аккуратно потяните Заднее колесо [7], чтобы убедиться, что оно прочно закрепилось.

2 Снятие

- Удерживая кнопку снятия заднего колеса [8] нажатой, снимите колесо с опоры.

ТОРМОЗ

Задействование тормоза

1 и 2 Аккуратно потяните за Тормозной Рычаг [2] в положение вверх до щелчка

⚠ ПРЕДУПРЕЖДЕНИЕ: Перед тем, как посадить ребенка в коляску или вынуть его, задействуйте тормоз.

Русский язык

Снятие тормоза

3 Сожмите серые кнопки и потяните рычаг на себя.

4 и 5 Опустите рычаг вниз до того, как он будет параллельным раме.

КАПЮШОН

Прикрепление капюшона к раме

1 Вставьте фиксатор Капюшона [16] в верхнее отверстие Кронштейна для установления аксессуаров [4]. Вы должны услышать характерный щелчок. (Нижнее отверстие можно использовать для крепления к коляске аксессуаров Baby Jogger.)

2 На верхней и боковой части Капюшона, закрепите липучки вместе вокруг верхней части рамы с обеих сторон.

3 Когда капюшона закрепится, также закрепите консоль, соединив липучки на консоли и на капюшоне.

Снимите Капюшон

4 Нажмите на верхние серые кнопки на Кронштейне для Аксессуаров, что вынуть ось капюшона. Раскройте кнопки и липучки на верхней части капюшона.

РЕМЕНЬ БЕЗОПАСНОСТИ

Регулировка высоты ремня

1 Откройте кармашек на липучке с задней стороны сиденья и найдите пластиковый ограничитель. Нажмите ограничитель и проденьте через отверстия в ткани сиденья.

⚠ ПРЕДУПРЕЖДЕНИЕ: Следите, чтобы ребенок не выпал и не соскользнул. Всегда прочно пристегивайте его.

⚠ ПРЕДУПРЕЖДЕНИЕ: Всегда пристегивайте ребенка паховым, плечевыми и поясным ремнями.

2 Вставьте ограничитель обратно в отверстие рядом с плечами малыша. Просуньте обратно через ткань сиденья. Потяните за ремни, что бы удостовериться, что ограничители зафиксированы. Повторите с обеих сторон.

Настройка длины ремня безопасности

3 Сместите мягкую прокладку ремня, что бы получить доступ к пластиковому регулятору длины ремня.

4 Держите регулятор длины и потяните что бы затянуть или ослабить его.

Застегивание ремня безопасности

5 Вставьте пряжки боковых ремней в пряжки ремня безопасности с двух сторон.

6 Вставьте соединенные пряжки боковых ремней и ремней безопасности с обеих сторон в нижнюю пряжку.

Растегивание ремня безопасности

7 нажмите кнопку на нижней пряжке

РЕГУЛИРУЕМАЯ ПОДНОЖКА

1 Поднимите Подножку [12], находящуюся над нишей для ног. Достаньте опору для подножки из кармана.

2 Прикрепите опору к подножке, вставив ее в крючки.

3 Установите подножку в таком положении, закрепив тканевые ремни с липучкой под нишей для ног.

- 4 Вставьте одну сторону липучки в D-образное кольцо и закрепите ее с другой стороной липучки.
- 5 При необходимости опустить подножку, уберите опору и тканевые ремни в карман, находящийся под сиденьем.

СИДЕНЬЕ

Наклон кресла

- 1 С помощью зажима, находящегося позади сиденья, отрегулируйте его угол наклона.
- 2 Чтобы наклонить кресло, потяните его с двух сторон. Чтобы вернуться в вертикальное положение, повторите все в обратном порядке.

Снятие сиденья

- 3 Снимите капюшон [16]. Начиная с верхнего, ближайшего к ручке, зажима и двигаясь вниз, отстегните кресло от рамы.
- 4 Отсоедините ремни от нижней/задней части рамы, находящиеся за Передним колесом [10].
- 5 Найдите кольца фиксации ремня, прикрепленные к раме коляски под креслом. Открутите кольца и отстегните складной механизм.

Защитная шторка: При необходимости накройте кресло защитной шторкой, прочно закрепив ее с обеих сторон. Когда вы не используете защитную шторку, скрутите ее и зафиксируйте эластичной петлей, находящейся под тканью капюшона.

СНЯТИЕ КОРЗИНЫ

- 1 Сзади коляски: Отстегните верхние застёжки Корзины [9] от рамы над средней перекладиной. Отстегните нижние застёжки от рамы под средней перекладиной.
- 2 Спереди коляски: Отстегните ткань сиденья, чтобы увидеть нижнюю переднюю часть рамы. Отсоедините застёжку «липучку» от рамы. После завершения верните ткань кресла на

Русский язык

ТЕХНОЛОГИЯ БЫСТРОГО СКЛАДЫВАНИЯ - QuickFold

- 1 Выньте ребенка из коляски. Отсоедините красные Предохранительные ремни [5] от рамы.
- 2 Аккуратно потяните Ручку с надписью "Pull to Fold" [13], и коляска сложится пополам.

⚠ ПРЕДУПРЕЖДЕНИЕ: Перед использованием коляски убедитесь, что предохранительный ремень прикреплен к раме!

УХОД И СОДЕРЖАНИЕ

Простое регулярное обслуживание продлит срок службы коляски. Время от времени проверяйте состояние стыков и мест складывания. Если вы слышите скрип или прикладываете усилия, чтобы что-то сложить, смажьте соответствующие части коляски. Ремонт должен проводить только официальный дилер.

Чистка

Ткань сиденья

- Сиденье коляски можно стирать в стиральной машине в холодной воде с мягкодействующим моющим средством.
- Перед стиркой снимите металлическую раму и твердую вставку для спинки.
- Не используйте растворители, едкие или абразивные моющие средства.
- Чтобы ткань не села, сушите сиденье, предварительно прикрепив его к раме.
- Ткань не подлежит глажке, химической чистке, сушке в стиральной машине или отжиму.
- При необходимости замены ткани сиденья, используйте только запчасти, предоставляемые официальным дилером Baby Jogger. Только они прошли испытания на безопасность и предназначены для данного сиденья.

Пластмассовые/металлические части

- Мойте теплой водой с мягким мылом.
- Не снимайте, не разбирайте и не меняйте никакие части складного механизма или тормозов.

Уход за колесами

- Колеса можно протирать влажной тряпкой, после чего их нужно вытереть насухо мягким полотенцем или тканью.

Хранение

- Под воздействием солнца ткань кресла выгорает, а покрышки высыхают, поэтому рекомендуется хранить коляску в помещении для сохранения ее товарного вида.
- НЕ храните коляску на улице.
- Перед долгим хранением хорошо высушите коляску.
- Храните коляску в сухом помещении.
- Храните коляску в надежном месте (т.е. в недоступном для детей).
- НЕ кладите на коляску тяжелые предметы.
- НЕ храните коляску рядом с источником тепла, таким как батарея или огонь.

ОГРАНИЧЕННАЯ ГАРАНТИЯ BABY

Пожизненная ограниченная гарантия Baby Jogger:

- Baby Jogger гарантирует отсутствие заводского брака рамы на весь срок службы коляски. К заводскому браку относятся поломки сварных соединений и рамы, но могут быть и прочие поломки.
- Действует гарантия на заводской брак (текстильные, мягкие и другие материалы) сроком на один год с даты покупки. (кроме перекладин и покрышек).
- Для претензии по гарантии требуется доказательство покупки. Гарантия распространяется только на первоначального покупателя.

НАСТОЯЩАЯ ГАРАНТИЯ НЕ ПОКРЫВАЕТCOVER:

- Естественный износ
- Коррозию и ржавчину
- Неправильную сборку или установку запчастей или аксессуаров третьих лиц, не являющихся запчастями или аксессуарами Baby Jogger
- Ремонт, техобслуживание и изменения, сделанные лицами, отличными от официальных дилеров Baby Jogger
- Случайное или умышленное повреждение, неправильное или небрежное использование
- Коммерческое использование
- Неправильное хранение/уход
- Продукцию, приобретенную в США или за пределами вашей страны.

Эти гарантии не распространяются на косвенные, случайные, последующие повреждения. Представленная гарантия на годность для продажи и пригодность для конкретной цели действует во время определенного периода на гарантию для данной модели на момент покупки.

Сроки, условия, модели и критерии тестирования Baby Jogger США отличаются от данных, поэтому информацию по спецификациям и условиям гарантии нельзя запрашивать у Baby Jogger США. Он-лайн регистрация гарантии предназначена только для покупателей в США.

КОНТАКТНАЯ ИНФОРМАЦИЯ:

Каждый дистрибутор Baby Jogger отвечает за претензии по гарантии к продуктам, проданным на их территории. Если у вас возникли проблемы с коляской Baby Jogger, пожалуйста, свяжитесь с дистрибутором территории покупки коляски. Список официальных дистрибуторов можно найти на сайте www.babyjogger.com.

Русский язык



ПРИМЕЧАНИЕ: Связываясь с дистрибутором продукции Baby Jogger на вашей территории, будьте готовы сообщить серийный номер Вашей коляски и дату производства. Эта информация расположена на правой части складного механизма.

Imported for Baby Jogger in Europe by:

KoolTrade Ltd • Unit 3, Orbital Way
Denton, Manchester • United Kingdom M34 3QA
Bichos Atrevidos S.L.U. • CIF:B82998949
Infante Don Luis 18, 28660 Boadilla-Madrid • Spain
Tel. (+34) 91 485 5550

Haas Handelsagentur • Esbachgraben 4
94563 Bindlach • Germany

Kidscom SA • 71m Millerou str.
10436 Athens • Greece

Eleven Sri • Viale della navigazione interna 87/A
35027 Noventa Padovana • PD • Italy

Pro Support Scandinavia AB • Fransgustavsgatan 2
253 33 Vellinge • Sweden

Pattho GmbH • Bachwiesstrasse 3
9402 Morschwil • Switzerland

EURO-TRADE Spółka z ograniczoną odpowiedzialnością, Sp. K
ul. Łokietka 155 • 31-263 Kraków • Poland

Euro-Trade Office, School & Baby Corporation
Čs. armády 360 • 735 51 Bohumín-Pudlov • Czech Republic

Euro-Trade Office, School & Baby Corporation
Dolné Rudiny 8363/5 • 010 01 Žilina • Slovakia

Alisa Company • 408 office • #26 Varshavskoye Shosse
Varshavskoye Plaza • Moscow, Russia



Baby Jogger, LLC

8575 Magellan Parkway, Suite 1000 • Richmond, VA 23227
T: 800.241.1848 • F: 804.262.6277 • www.babyjogger.com