



# **C746x и C748x**

## **Руководство пользователя**

**Апрель 2012 г.**

**[www.lexmark.com](http://www.lexmark.com)**

---

Тип(ы) машины:

5026

Модель(и):

310, 330, 510, 530

# Содержание

<b>Информация по технике безопасности.....</b>	<b>11</b>
<b>Обзор.....</b>	<b>13</b>
Знакомство с <i>Руководством пользователя</i> .....	13
Поиск информации о принтере.....	13
<b>Дополнительная настройка принтера.....</b>	<b>15</b>
Установка внутренних дополнительных устройств.....	15
Имеющиеся внутренние дополнительные устройства.....	15
Доступ к системной плате.....	16
Установка модуля памяти.....	19
Установка флеш-памяти или платы с микропрограммой.....	21
Установка порта внутренних решений.....	23
Установка жесткого диска принтера.....	27
Извлечение жесткого диска принтера.....	31
Установка дополнительных аппаратных модулей.....	32
Порядок установки.....	32
Установка дополнительных устройств подачи.....	33
Подключение кабелей.....	34
Установка программного обеспечения принтера.....	35
Установка программного обеспечения принтера.....	35
Обновление списка дополнительных устройств в драйвере принтера.....	36
Работа в сети.....	37
Подготовка к настройке принтера в беспроводной сети.....	37
Установка принтера в беспроводной сети (Windows).....	38
Установка принтера в беспроводной сети (Macintosh).....	40
Установка принтера в проводной сети.....	42
Изменение параметров порта после установки нового сетевого порта внутренних решений.....	45
Проверка настройки принтера.....	47
<b>Использование С746х.....</b>	<b>48</b>
Знакомство с принтером.....	48
Выбор места для установки принтера.....	48
Конфигурации принтера.....	49
Использование кнопки с четырьмя стрелками на панели управления принтера.....	50
Загрузка обычной и специальной бумаги.....	52
Задание формата и типа бумаги.....	52
Настройка параметров для формата бумаги Universal.....	52

Загрузка бумаги в стандартный или дополнительный лоток на 550-листов .....	53
Загрузка бумаги в дополнительный лоток на 550 листов для специальной бумаги .....	56
Загрузка устройства подачи большой емкости на 2 000 листов.....	61
Загрузка многоцелевого устройства подачи.....	64
Связывание лотков и исключение лотков из цепочки связи.....	67
<b>Печать.....</b>	<b>69</b>
Печать документа .....	69
Печать с флэш-диска.....	72
Печать конфиденциальных и других отложенных заданий .....	73
Печать информационных страниц.....	75
Отмена задания на печать.....	76
<b>Управление принтером.....</b>	<b>77</b>
Поиск расширенной информации о сети и данных для администратора .....	77
Проверка виртуального дисплея.....	77
Печать страницы параметров меню.....	77
Печать страницы настройки сети.....	78
Проверка состояния деталей и расходных материалов.....	78
Экономия энергии .....	79
Восстановление заводских настроек по умолчанию .....	81
Закрепление принтера .....	82

## **Использование C748x.....87**

<b>Знакомство с принтером.....</b>	<b>87</b>
Выбор места для установки принтера.....	87
Конфигурации принтера .....	88
Использование панели управления принтера с сенсорным экраном .....	89
Начальный экран .....	90
Использование кнопок сенсорного экрана .....	92
<b>Установка и использование приложений начального экрана.....</b>	<b>94</b>
Доступ к Embedded Web Server .....	94
Отображение или скрытие значков на основном экране.....	94
Включение приложений начального экрана .....	95
Экспорт и импорт конфигурации.....	97
<b>Загрузка обычной и специальной бумаги.....</b>	<b>98</b>
Задание формата и типа бумаги .....	98
Настройка параметров для формата бумаги Universal.....	98
Загрузка бумаги в стандартный или дополнительный лоток на 550-листов .....	99
Загрузка бумаги в дополнительный лоток на 550 листов для специальной бумаги .....	102
Загрузка устройства подачи большой емкости на 2 000 листов.....	107
Загрузка многоцелевого устройства подачи.....	110
Связывание лотков и исключение лотков из цепочки связи.....	113
<b>Печать.....</b>	<b>115</b>
Печатные бланки .....	115

Печать документа .....	116
Печать с флэш-диска.....	118
Печать конфиденциальных и других отложенных заданий .....	119
Печать информационных страниц.....	121
Отмена задания на печать.....	122
<b>Управление принтером.....</b>	<b>123</b>
Поиск расширенной информации о сети и данных для администратора .....	123
Проверка виртуального дисплея.....	123
Печать страницы параметров меню.....	123
Печать страницы настройки сети.....	123
Проверка состояния деталей и расходных материалов.....	124
Экономия энергии .....	124
Восстановление заводских настроек по умолчанию .....	127
Закрепление принтера .....	128

## **Инструкции по работе с обычной и специальной бумагой...133**

Использование специальной бумаги.....	133
Советы по использованию фирменных бланков .....	133
Советы по использованию прозрачных пленок.....	133
Советы по использованию конвертов .....	134
Советы по использованию этикеток.....	134
Советы по печати на карточках .....	135
<b>Инструкции по использованию бумаги.....</b>	<b>136</b>
Характеристики бумаги .....	136
Недопустимые типы бумаги .....	137
Выбор бумаги.....	137
Выбор готовых формуляров и бланков .....	138
Использование бумаги, изготовленной из вторсырья, и другой офисной бумаги .....	138
Хранение бумаги .....	139
<b>Поддерживаемые форматы, типы и плотность бумаги.....</b>	<b>140</b>
Поддерживаемые форматы бумаги .....	140
Поддерживаемые типы и плотность бумаги .....	142

## **Общие сведения о меню принтера.....143**

Список меню.....	143
Меню «Расходные материалы».....	144
Меню "Бумага".....	146
Меню «Устройство подачи по умолчанию» .....	146
меню «Формат и тип бумаги».....	146
Меню «Конфигурация МУП» .....	149
Меню «Замена форматов».....	150
Меню «Фактура бумаги».....	150
меню «Плотность бумаги».....	152



меню «Загрузка бумаги» .....	154
Меню «Пользовательские типы» .....	155
Меню «Пользовательские имена» .....	156
Меню «Настройка формата Universal» .....	156
Меню "Отчеты" .....	156
Меню «Отчеты» .....	156
Меню "Сеть/порты" .....	157
Меню «Активная сетевая плата» .....	157
Меню стандартной сети или сети [x] .....	158
Меню «Отчеты» .....	159
Меню «Сетевая плата» .....	159
Меню «TCP/IP» .....	160
Меню «IPv6» .....	161
меню "Беспроводная связь" .....	162
Меню «AppleTalk» .....	163
меню «Стандартный USB» .....	163
меню «Параллельный [x]» .....	165
Меню «Последовательный [x]» .....	167
Меню «Настройка SMTP» .....	170
Меню "Безопасность" .....	172
Меню «Другие параметры безопасности» .....	172
Меню «Конфиденциальная печать» .....	172
Меню «Очистка диска» .....	173
Меню «Журнал проверки безопасности» .....	174
Меню «Установка даты и времени» .....	175
Меню "Параметры" .....	176
Меню «Общие параметры» .....	176
Меню «Флэш-диск» .....	183
Меню «Настройка» .....	185
Меню «Оформление» .....	187
Меню «Качество» .....	189
Меню «Учет заданий» .....	192
Меню «Служебные программы» .....	194
Меню «XPS» .....	195
меню «PDF» .....	195
Меню «PostScript» .....	195
меню «Эмуляция PCL» .....	196
Меню «HTML» .....	199
меню «Изображение» .....	200
меню «Справка» .....	200
<b>Экономия денег с заботой об окружающей среде.....</b>	<b>202</b>
Экономия бумаги и тонера.....	202

Использование бумаги, изготовленной из вторсырья.....	202
Экономия расходных материалов.....	202
Утилизация.....	203
Утилизация продуктов Lexmark.....	203
Утилизация упаковки Lexmark.....	203
Возврат картриджей Lexmark для повторного использования или утилизации .....	204
<b>Обслуживание принтера.....</b>	<b>205</b>
Заказ деталей и расходных материалов.....	205
Заказ картриджа с тонером .....	205
Заказ фотопроводника .....	206
Заказ термоблока или модуля переноса.....	206
Заказ контейнера для отработанного тонера .....	206
Использование подлинных расходных материалов, услуг и запчастей Lexmark.....	207
Хранение расходных материалов.....	207
Замена компонентов и расходных материалов.....	207
Замена картриджа с тонером .....	207
Замена емкости для отработанного тонера.....	209
Замена фотопроводника.....	211
Сброс счетчика обслуживания.....	213
Чистка деталей принтера.....	214
Чистка внутренней поверхности принтера.....	214
Чистка корпуса принтера .....	215
Чистка линз печатающей головки.....	215
Перемещение принтера.....	217
Подготовка к перемещению принтера.....	217
Перемещение принтера.....	217
Транспортировка принтера.....	217
<b>Устранение замятий.....</b>	<b>218</b>
Предотвращение замятия материалов для печати.....	218
Количество замятий и их местоположение.....	219
200-201 замятия бумаги.....	220
202-203 замятия бумаги.....	225
24x Замятие бумаги.....	229
250 замятие бумаги.....	231
<b>Поиск и устранение неисправностей.....</b>	<b>232</b>
Устранение основных неисправностей принтера.....	232
Значение сообщений принтера.....	232

Произошла ошибка при использовании диска USB. Извлеките и повторно установите диск .....	232
Измените [источник бумаги] на [имя пользовательского типа] .....	232
Замените [источник бумаги] на [имя пользовательского типа] для загрузки [ориентация] ..	233
Измените [источник бумаги] на [пользовательская строка] .....	233
Замените [источник бумаги] на [пользовательская строка] для загрузки [ориентация] .....	233
Замените [источник бумаги] на бумагу [формат бумаги] .....	233
Замените [источник бумаги] на [формат бумаги] с загрузкой [ориентация] .....	233
Замените [источник бумаги] на [тип бумаги] [формат бумаги] .....	234
Замените [источник бумаги] на [тип бумаги] [формат бумаги] для загрузки [ориентация] .....	234
Закройте пер дверцу .....	234
Диск поврежден .....	234
Диск почти заполнен. Безопасная очистка диска .....	234
Проблема с диском .....	234
Ошибка при чтении с накопителя USB. Удалите USB. ....	235
Установите лоток [x] .....	235
Установите лоток [x] .....	235
Загрузите [имя пользовательского типа] в [источник бумаги] .....	235
Загрузите [пользовательская строка] в [источник бумаги] .....	236
Загрузите [формат бумаги] в [источник бумаги] .....	236
Загрузите [формат бумаги] [тип бумаги] в [источник бумаги] .....	236
Загрузите в устройство ручной подачи [название пользовательского типа] .....	237
Загрузите в устройство ручной подачи [пользовательская строка] .....	237
Загрузите в устройство ручной подачи [формат бумаги] .....	237
Загрузите в устройство ручной подачи [тип бумаги] [формат бумаги] .....	238
Требуется замена бумаги .....	238
Удалите упаковочный материал, [наименование области] .....	238
Извлеките бумагу из стандартного выходного лотка .....	238
Восстановить отложенные задания? .....	238
Некоторые отложенные задания не восстановлены .....	239
Для выполнения задания требуются расходные материалы .....	239
Неподдерживаемый формат бумаги в лотке [x] .....	239
Неподдерживаемый диск .....	239
31.xx Отсутствует или неисправен [цвет] картридж .....	239
32.xx Номер по каталогу картриджа ([цвет]) не поддерживается устройством .....	239
34 Неверный формат бумаги, откройте [источник бумаги] .....	239
35 Недостаточно памяти для поддержки функции сохранения ресурсов .....	240
36 Требуется обслуживание принтера .....	240
37 Недостаточно памяти для дефрагментации флэш-памяти .....	240
37 Недостаточно памяти для разбора задания по копиям .....	240
37 Недостаточно памяти, некоторые отложенные задания удалены .....	241
37 Недостаточно памяти, некоторые отложенные задания не будут восстановлены .....	241
38 Память заполнена .....	241
39 Сложная страница, некоторые данные могут быть не напечатаны .....	241
51 Обнаружена неисправная флэш-память .....	241

52 Во флэш-памяти недостаточно места для ресурсов.....	242
53 Обнаружена неотформатированная флэш-память .....	242
54 Программная ошибка сети [x] .....	242
54 Ошибка дополнительного последовательного порта [x].....	242
54 Ошибка стандартного сетевого ПО .....	243
55 Неподдерживаемое дополнительное устройство: гнездо [x] .....	243
56 Параллельный порт [x] отключен .....	243
56 Последовательный порт [x] отключен .....	243
56 Стандартный порт USB отключен.....	244
56 Порт USB [x] отключен .....	244
57 Изменение конфигурации, некоторые отложенные задания не восстановлены.....	244
58 Ошибка конфигурации входных лотков .....	244
58 Слишком много дисков.....	245
58 Установлено слишком много дополнительных модулей флэш-памяти.....	245
58 Слишком много лотков присоединено .....	245
59 Несовместимый лоток [x] .....	245
61 Извлеките неисправный диск.....	246
62 Переполнение диска.....	246
80.xx Истекает срок службы термоблока.....	246
80.xx Истек срок службы термоблока .....	246
80.xx Замените термоблок .....	246
80.xx Отсутствует термоблок .....	246
82.xx Емкость для отработанного тонера почти заполнена.....	247
82.xx Замените емкость для отработанного тонера .....	247
82.xx Отсутствует емкость для отработанного тонера.....	247
83.xx Истек срок службы модуля переноса .....	247
83.xx Отсутствует модуль переноса .....	247
83.xx Замените модуль переноса .....	248
83.xx службы блока переноса почти истек срок.....	248
84.xx Ресурс [цвет] фотопроводника почти закончился.....	248
84.xx Закончился ресурс [цвет] фотопроводника .....	248
84.xx Замените [цвет] фотопроводник.....	249
84.xx Отсутствует [цвет] фотопроводник.....	249
88.xx Тонер в картридже ([цвет]) почти закончился .....	249
88.xx Заканчивается тонер в [цвет] картридже.....	249
88.xx Критически низкий уровень тонера в картридже ([цвет]).....	249
88.xx Очень низкий уровень тонера в картридже ([цвет]) .....	250
Устранение неполадок печати.....	250
Конфиденциальные и другие отложенные задания не распечатываются .....	250
Отображается сообщение об ошибке при чтении с накопителя USB .....	250
Печатаются неверные символы .....	251
Для задания на печать применяется бумага неподходящего типа либо бумага загружена в неподходящий лоток.....	251
При печати больших заданий не выполняется разбор по копиям .....	251
Многоязычные файлы PDF не распечатываются.....	252

Задания печати не распечатываются.....	252
Печать задания выполняется медленнее, чем ожидалось .....	253
Скорость печати снижается .....	253
На дисплее принтера отсутствует изображение.....	254
Не работает функция связывания лотков .....	254
Незапланированные разрывы страниц.....	254
Устранение неполадок приложений начального экрана.....	255
Произошла ошибка приложения .....	255
Устранение неполадок дополнительных устройств.....	255
неполадки устройства подачи на 2000 листов .....	255
Не удается распознать карту памяти .....	256
Не удается распознать жесткий диск принтера.....	256
Встроенный сервер печати работает неправильно.....	256
Порт внутренних решений работает неправильно .....	257
Модуль памяти .....	257
Дополнительное устройство неправильно работает или перестает работать после установки.....	257
Неполадки лотка для бумаги.....	258
Плата интерфейса USB/параллельного интерфейса работает неправильно .....	258
Устранение неполадок подачи бумаги.....	259
Частые замятия бумаги .....	259
После извлечения замятой бумаги продолжает отображаться сообщение о замятии бумаги.....	259
Замятые страницы повторно не распечатываются.....	259
Устранение неполадок, связанных с качеством печати.....	260
Символы распечатываются с зубчатыми или неровными краями.....	260
Обрезанные изображения .....	260
Серый фон на распечатанных страницах.....	261
Неправильно распечатываются поля .....	261
На распечатываемых страницах имеется линия светлого цвета, белая линия или линия неправильного цвета .....	262
Скручивание бумаги .....	262
Неоднородное качество печати .....	263
Слишком темная печать.....	264
Слишком светлая печать .....	265
Принтер при печати выдает пустые страницы .....	266
На распечатанных страницах появляются повторяющиеся дефекты .....	267
При печати на изображениях появляется оттенок .....	267
Печать выполняется с перекосом .....	268
При печати выдаются сплошные черные или цветные страницы .....	269
На страницах видны повторяющиеся горизонтальные линии.....	269
На страницах видны повторяющиеся вертикальные линии .....	270
На странице появляются расплывчатые следы тонера или посторонний фон.....	271
Стирается тонер .....	271


---

Пятна тонера .....	272
Низкое качество печати на прозрачных пленках.....	273
Неоднородная плотность печати .....	273
Устранение неполадок с качеством цветной печати.....	273
Часто задаваемые вопросы о цветной печати .....	273
Встроенный веб-сервер не открывается.....	277
Проверьте сетевые подключения .....	277
Проверьте адрес, введенный в обозреватель Интернета.....	277
Временно отключите прокси-серверы для просмотра веб-страниц.....	277
Обращение в службу технической поддержки.....	277
<b>Примечания.....</b>	<b>278</b>
Сведения о продукте.....	278
Примечание к изданию.....	278
Энергопотребление.....	283
<b>Указатель.....</b>	<b>288</b>


## Информация по технике безопасности


Подключайте кабель питания к легкодоступной и надежно заземленной сетевой розетке, расположенной рядом с изделием.


Запрещается устанавливать и использовать данное устройство рядом с водой или в местах с высокой влажностью.


 **ВНИМАНИЕ-ВОЗМОЖНОСТЬ ТРАВМЫ:** В изделии используется лазерное излучение. Использование органов управления, выполнение регулировок или любых других действий, не описанных в настоящем руководстве, может привести к опасному облучению.

Процесс печати в данном изделии связан с нагреванием материала для печати, что может привести к выделению из материала вредных веществ. Во избежание опасных последствий изучите раздел руководства, содержащий рекомендации по выбору материалов для печати.

 **ВНИМАНИЕ-ВОЗМОЖНОСТЬ ТРАВМЫ:** Литиевая батарейка в данном устройстве не подлежит замене. При неправильном выполнении замены существует опасность взрыва литиевой батарейки. Не перезаряжайте, не разбирайте и не сжигайте литиевую батарейку. Утилизируйте использованные литиевые батарейки в соответствии с указаниями изготовителя батарейки или местными предписаниями.

 **ВНИМАНИЕ-ГОРЯЧАЯ ПОВЕРХНОСТЬ:** Возможен нагрев внутри принтера. Для уменьшения опасности получения травмы из-за горячего компонента дождитесь остывания поверхности перед тем, как до неё дотронуться.


 **ВНИМАНИЕ-ВОЗМОЖНОСТЬ ТРАВМЫ:** Принтер весит более 18 кг, для его безопасного перемещения требуется не менее двух человек.


 **ВНИМАНИЕ-ВОЗМОЖНОСТЬ ТРАВМЫ:** Прежде чем перемещать принтер, во избежание травм и повреждений принтера выполняйте следующие указания.


- Выключите принтер с помощью переключателя питания и отсоедините кабель питания от розетки электросети.
- Перед перемещением принтера отсоедините от него все кабели.
- Снимите принтер с дополнительного устройства подачи и отложите в сторону. Не пытайтесь поднимать принтер вместе с устройством подачи.

**Примечание.** Для снятия принтера с дополнительного устройства подачи поднимайте его за выемки для рук с обеих сторон принтера.


Используйте кабель питания, входящий в комплект поставки данного продукта или одобренный изготовителем.

 **ВНИМАНИЕ-ВОЗМОЖНОСТЬ ТРАВМЫ:** Чтобы уменьшить риск возникновения пожара, при подключении данного устройства к телефонной сети общего пользования используйте только телекоммуникационный кабель (RJ-11), прилагаемый к данному устройству или кабель 26 AWG, зарегистрированный UL, или большего сечения.


 **ВНИМАНИЕ-ОПАСНОСТЬ ПОРАЖЕНИЯ ТОКОМ:** Если доступ к системной плате или установка дополнительного устройства или модулей памяти производится после настройки принтера, выключите принтер и отсоедините кабель питания из розетки, прежде чем продолжить. Если к принтеру подключены другие устройства, отключите их, а также отсоедините кабели, идущие к принтеру.


 **ВНИМАНИЕ-ОПАСНОСТЬ ПОРАЖЕНИЯ ТОКОМ:** Убедитесь в том, что все внешние подключения (например подключение сети Ethernet или телефона) установлены правильно с использованием соответствующих портов.


Это устройство разработано, проверено и признано соответствующим строгим международным стандартам при использовании определенных компонентов данного изготовителя. Обеспечивающие безопасность конструктивные особенности некоторых деталей не всегда являются очевидными. Изготовитель не несет ответственности за последствия применения других запасных частей.


 **ВНИМАНИЕ-ВОЗМОЖНОСТЬ ТРАВМЫ:** Не скручивайте, не сгибайте, не ударяйте и не ставьте тяжелые предметы на кабель питания. Не подвергайте кабель питания нагрузке и не допускайте его перетирания. Не заземляйте кабель питания между предметами мебели и стенами. В противном случае возможно возгорание или поражение электрическим током. Регулярно проверяйте кабель питания на наличие признаков подобных проблем. Перед осмотром отключайте кабель питания от электрической розетки.


Обслуживание и ремонт, не описанные в документации пользователя, должны производиться опытным специалистом.

 **ВНИМАНИЕ-ОПАСНОСТЬ ПОРАЖЕНИЯ ТОКОМ:** Во избежание поражения электрическим током при чистке корпуса принтера, прежде чем продолжить, отсоедините кабель питания от электророзетки и отсоедините все кабели принтера.

 **ВНИМАНИЕ-ОПАСНОСТЬ ПОРАЖЕНИЯ ТОКОМ:** Во избежание поражения электрическим током при чистке внутреннего пространства принтера, прежде чем продолжить, отсоедините кабель питания от электророзетки и отсоедините все кабели принтера.

 **ВНИМАНИЕ-ОПАСНОСТЬ ПОРАЖЕНИЯ ТОКОМ:** Не устанавливайте устройство, не работайте с факсом и не выполняйте никаких электрических или кабельных соединений (питания или телефонной линии) во время грозы.

 **ВНИМАНИЕ-ОПАСНОСТЬ ОПРОКИДЫВАНИЯ:** Для напольной конфигурации требуются дополнительные подставки для устойчивости. При использовании лотка большой емкости, устройства двусторонней печати и одного или нескольких дополнительных устройств подачи необходимо установить подставку для принтера или основание принтера. Дополнительная мебель может потребоваться также для многофункционального принтера (МФП) с функциями сканирования, копирования и факсимильной передачи. Дополнительные сведения см. на веб-узле по адресу: [www.lexmark.com/multifunctionprinters](http://www.lexmark.com/multifunctionprinters).

 **ВНИМАНИЕ-ВОЗМОЖНОСТЬ ТРАВМЫ:** Во избежание неполадок оборудования, загружайте каждое устройство подачи или лоток по отдельности. Остальные устройства подачи или лотки держите закрытыми.

**СОХРАНИТЕ ЭТИ ИНСТРУКЦИИ.**



# Обзор


## Знакомство с *Руководством пользователя*

В *Руководстве пользователя* представлена общая и специальная информация по использованию моделей принтера, указанных на титульной странице.

В разделах руководства описан процесс настройки принтера и представлено описание компонентов каждой модели принтера. В некоторых разделах настоящего документа представлена дополнительная информация.


## Поиск информации о принтере

Что требуется найти?	Источник
Указания по первоначальной установке. <ul style="list-style-type: none"> <li>• Подключение принтера</li> <li>• Установка программного обеспечения принтера</li> </ul>	Документация по установке. Документация по установке включена в комплект поставки принтера, а также ее можно найти на веб-сайте Lexmark по адресу <a href="http://support.lexmark.com">http://support.lexmark.com</a> .
Дополнительные инструкции по установке и указания по использованию принтера: <ul style="list-style-type: none"> <li>• Выбор и хранение бумаги и специальных материалов</li> <li>• Загрузка бумаги</li> <li>• Настройка параметров принтера</li> <li>• Просмотр и печать документов и фотографий</li> <li>• Установка и использование программного обеспечения принтера</li> <li>• Настройка принтера в сети (в зависимости от модели принтера)</li> <li>• Уход за принтером и техническое обслуживание</li> <li>• Поиск и устранение неполадок</li> </ul>	<i>Руководство пользователя</i> — <i>Руководство пользователя</i> доступно на компакт-диске с программным обеспечением и документацией. Наличие обновлений можно проверить на нашем веб-сайте по адресу <a href="http://support.lexmark.com">http://support.lexmark.com</a> .
Инструкции: <ul style="list-style-type: none"> <li>• Установка принтера с использованием пошаговой или расширенной беспроводной установки</li> <li>• Подключение принтера к сети Ethernet или беспроводной сети</li> <li>• Устранение проблем подключения принтера</li> </ul>	<i>Руководство по работе в сети</i> . Откройте компакт-диск с программным обеспечением и документацией и в папке «Публикации» найдите раздел <i>Документация к принтеру и программному обеспечению</i> . Из списка публикаций выберите ссылку <b>Руководство по работе в сети</b> .

Что требуется найти?	Источник
<p>Справка по использованию программного обеспечения принтера</p>	<p>Справка Windows или Mac - откройте программу принтера, а затем выберите <b>Справка</b>.</p> <p>Нажмите кнопку  для просмотра информации контекстной справки.</p> <p><b>Примечания.</b></p> <ul style="list-style-type: none"> <li>• Справка по программе устанавливается автоматически вместе с программным обеспечением принтера.</li> <li>• Программное обеспечение принтера находится в программной папке принтера или на рабочем столе, в зависимости от операционной системы.</li> </ul>
<p>Самая последняя вспомогательная информация, обновления и поддержка клиентов.</p> <ul style="list-style-type: none"> <li>• Документация</li> <li>• Файлы драйверов для загрузки</li> <li>• Поддержка путем общения через Интернет</li> <li>• Поддержка по электронной почте</li> <li>• поддержка голосовой связи</li> </ul>	<p>Веб-сайт службы поддержки Lexmark— <a href="http://support.lexmark.com">http://support.lexmark.com</a></p> <p><b>Примечание.</b> Выберите страну или регион, а затем выберите продукт для просмотра соответствующего веб-узла поддержки.</p> <p>Номера телефонов поддержки и часы работы в вашей стране или регионе можно найти на веб-сайте поддержки или на печатной гарантии, прилагаемой к принтеру.</p> <p>Укажите следующие сведения (которые имеются в чеке продавца и на задней панели принтера) и будьте готовы предоставить их при обращении в службу поддержки. Эти сведения помогут быстрее ответить на вопрос:</p> <ul style="list-style-type: none"> <li>• Тип модели</li> <li>• Серийный номер</li> <li>• Дата покупки</li> <li>• Место покупки</li> </ul>
<p>Сведения о гарантии</p>	<p>Сведения о гарантии отличаются в зависимости от страны или региона:</p> <ul style="list-style-type: none"> <li>• <b>На территории США</b>— см. Заявление об ограниченной гарантии в комплекте поставки данного принтера или на веб-сайте <a href="http://support.lexmark.com">http://support.lexmark.com</a>.</li> <li>• <b>В других странах и регионах</b> — см. печатную документацию по гарантийным обязательствам из комплекта поставки принтера.</li> </ul>

# Дополнительная настройка принтера

## Установка внутренних дополнительных устройств

 **ВНИМАНИЕ-ОПАСНОСТЬ ПОРАЖЕНИЯ ТОКОМ:** Если доступ к системной плате, установка дополнительного оборудования или устройств памяти производится после настройки принтера, прежде чем продолжить, выключите принтер и отсоедините кабель питания от розетки. Если к принтеру подключены другие устройства, отключите их, а также отсоедините подключенные к принтеру кабели.

### Имеющиеся внутренние дополнительные устройства

- Карты памяти
  - Память принтера
  - Флэш-память
  - Шрифты
- Платы с микропрограммным обеспечением
  - Штрих-код
  - IPDS
  - PrintCryption™
- Жесткий диск принтера
- Порты внутренних решений Lexmark (ISP)™
  - Последовательный порт ISP RS-232-C
  - Параллельный порт ISP 1284-B
  - Беспроводной порт ISP MarkNet N8150 802.11 b/g/n™
  - Волоконно-оптический порт ISP MarkNet N8130 10/100™
  - Порт Ethernet MarkNet N8120 10/100/1000™

**Примечание.** Для поддержки ISP необходим внешний комплект.

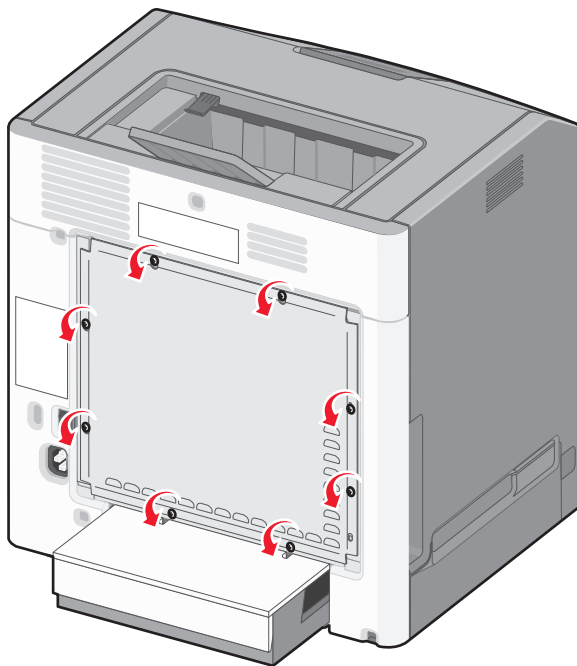
## Доступ к системной плате

**⚠ ВНИМАНИЕ-ОПАСНОСТЬ ПОРАЖЕНИЯ ТОКОМ:** Если доступ к системной плате или установка дополнительного устройства или модулей памяти производится после настройки принтера, прежде чем продолжить, выключите принтер и отсоедините кабель питания из розетки. Если к принтеру подключены другие устройства, отключите их, а также отсоедините подключенные к принтеру кабели.

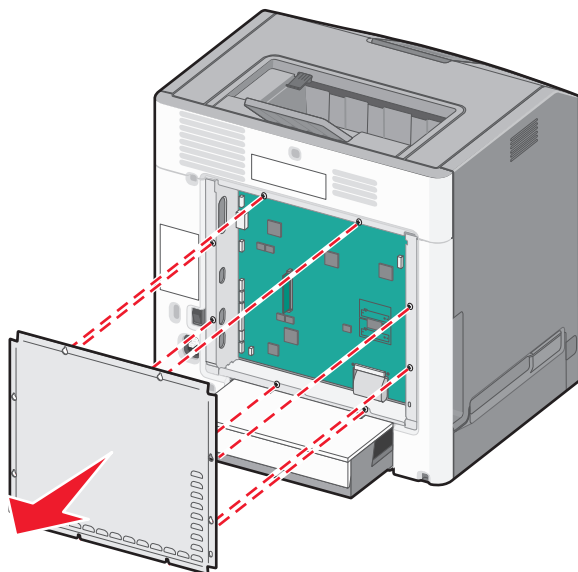
**Примечание.** Для этой операции требуется шлицевая отвертка.

**1** Снимите защитную крышку системной платы.

**а** Поверните винты на крышке против часовой стрелки, чтобы их ослабить, но не вынимайте их. Вытащите стандартный лоток, чтобы получить доступ к четырем нижним винтам.



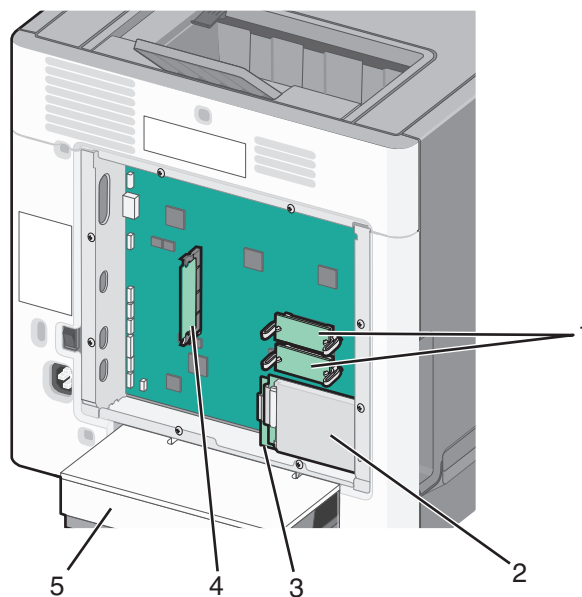
**б** Слегка сдвиньте крышку вверх, чтобы каждый винт попал в отверстие.



**в** Потяните крышку, чтобы ее снять.

**2** Найдите соответствующий разъем системной платы.

**ПРЕДУПРЕЖДЕНИЕ. Возможность повреждения:** Электронные компоненты системной платы быстро выходят из строя под воздействием статического электричества. Прежде чем прикоснуться к какому-либо электронному компоненту системной платы или разъему, дотроньтесь рукой до какой-нибудь металлической детали принтера.

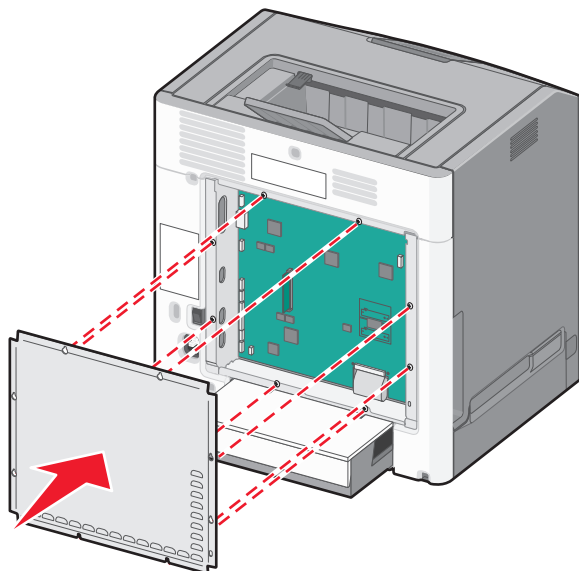


1	Разъемы для установки платы с микропрограммным обеспечением и модуля флэш-памяти
2	Разъем жесткого диска принтера
3	Разъем внутреннего сервера печати
4	Разъем модулей памяти
5	Пылезащитный чехол

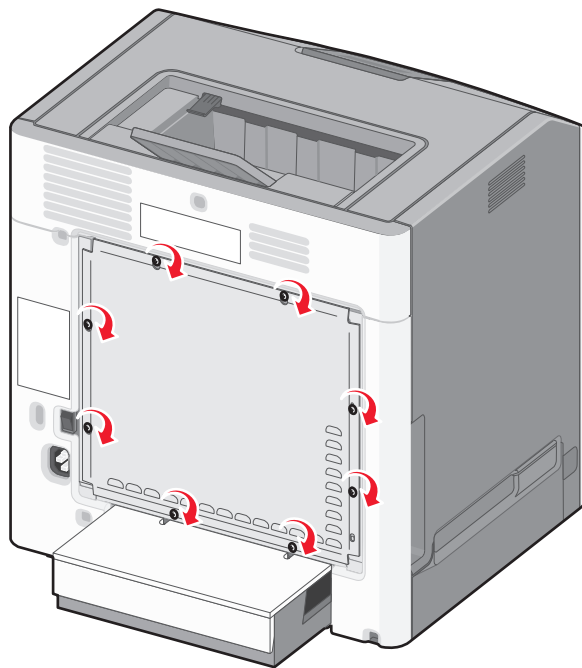
**3** Прикрепите на место крышку системной платы.

**ПРЕДУПРЕЖДЕНИЕ. Возможность повреждения:** Электронные компоненты системной платы быстро выходят из строя под воздействием статического электричества. Прежде чем прикоснуться к какому-либо электронному компоненту системной платы или разъему, дотроньтесь рукой до какой-нибудь металлической детали принтера.

**а** Совместите винты с отверстиями.



**б** Сдвиньте крышку вниз, а затем поверните каждый винт по часовой стрелке, чтобы затянуть его.



## Установка модуля памяти

**⚠ ВНИМАНИЕ-ОПАСНОСТЬ ПОРАЖЕНИЯ ТОКОМ:** Если доступ к системной плате или установка дополнительного устройства или модулей памяти производится после настройки принтера, прежде чем продолжить, выключите принтер и отсоедините кабель питания из розетки. Если к принтеру подключены другие устройства, отключите их, а также отсоедините кабели, идущие к принтеру.

**ПРЕДУПРЕЖДЕНИЕ. Возможность повреждения:** Электронные компоненты системной платы быстро выходят из строя под воздействием статического электричества. Прежде чем прикоснуться к какому-либо электронному компоненту системной платы или разъему, дотроньтесь рукой до какой-нибудь металлической детали принтера.

Можно отдельно приобрести дополнительную карту памяти и установить ее на системной плате.

### 1 Обеспечьте доступ к системной плате.

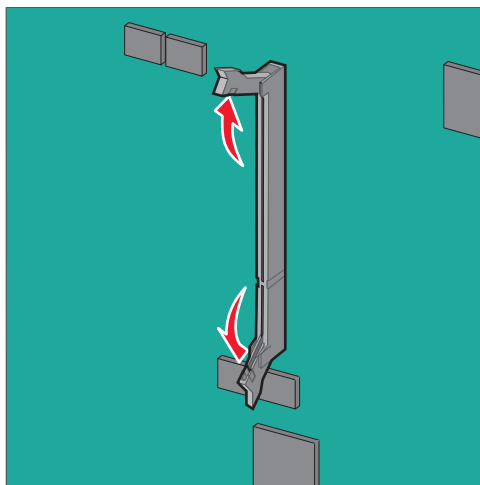
Для получения дополнительных сведений см. раздел «Доступ к системной плате» на стр. 16.

**Примечание.** Для этой операции требуется шлицевая отвертка.

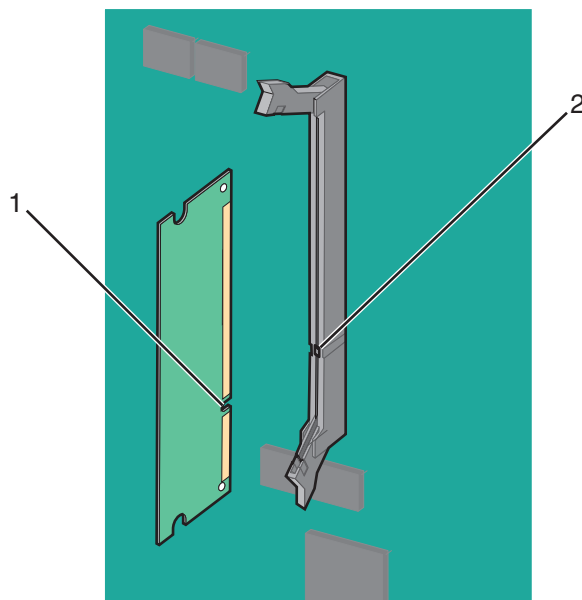
### 2 Распакуйте модуль памяти.

**ПРЕДУПРЕЖДЕНИЕ. Возможность повреждения:** Не прикасайтесь к контактам разъема, расположенным вдоль края модуля. Это может привести к повреждению.

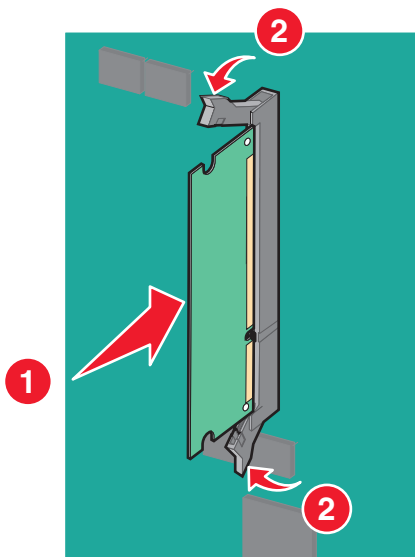
### 3 Откройте защелки на разъеме карты памяти.



4 Совместите паз (1) карты памяти с выступом (2) на разъеме.



5 Вставьте плату памяти прямо в разъем до щелчка, а затем нажмите на защелки, чтобы плотно прикрепить плату к разъему.



6 Прикрепите на место крышку системной платы.



## Установка флеш-памяти или платы с микропрограммой

На системной плате имеется два разъема для установки дополнительной карты флеш-памяти или платы с микропрограммным обеспечением. Возможна установка лишь одной платы каждого типа, однако разъемы подходят для обоих типов.

**⚠ ВНИМАНИЕ-ОПАСНОСТЬ ПОРАЖЕНИЯ ТОКОМ:** Если доступ к системной плате, установка дополнительного оборудования или устройств памяти производится после настройки принтера, прежде чем продолжить, выключите принтер и отсоедините кабель питания от розетки. Если к принтеру подключены другие устройства, отключите их, а также отсоедините подключенные к принтеру кабели.

**ПРЕДУПРЕЖДЕНИЕ. Возможность повреждения:** Электронные компоненты системной платы быстро выходят из строя под воздействием статического электричества. Прежде чем прикоснуться к какому-либо электронному компоненту системной платы или разъему, дотроньтесь рукой до какой-нибудь металлической детали принтера.

**Примечание.** Для этой операции требуется шлицевая отвертка.

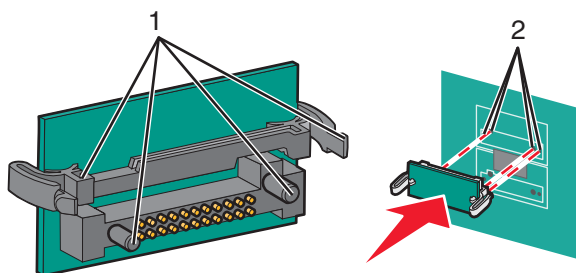
**1** Обеспечьте доступ к системной плате.

Для получения дополнительных сведений см. раздел «Доступ к системной плате» на стр. 16.

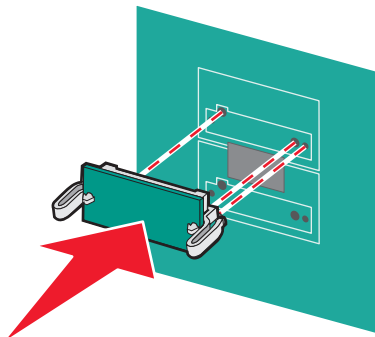
**2** Извлеките плату из упаковки.

**ПРЕДУПРЕЖДЕНИЕ. Возможность повреждения:** Не прикасайтесь к контактам разъема, расположенным вдоль края модуля.

**3** Возьмите плату за края и совместите пластмассовые штыри (1) платы с отверстиями (2) в системной плате.



4 Прилагая усилие, вставьте плату в разъем.



**ПРЕДУПРЕЖДЕНИЕ. Возможность повреждения:** Будьте осторожны, чтобы не повредить разъемы.

**Примечание.** Разъем платы микропрограммного обеспечения должен соприкасаться с системной платой по всей длине и располагаться в одной плоскости с ней.

5 Прикрепите на место крышку системной платы.

**Примечание.** После установки программного обеспечения принтера и всех дополнительных устройств, возможно, потребуется вручную добавить дополнительные устройства в драйвере принтера, чтобы сделать их доступными для заданий печати. Для получения дополнительных сведений см. раздел «Обновление списка дополнительных устройств в драйвере принтера» на стр. 36.

## Установка порта внутренних решений

Системная плата поддерживает один дополнительный порт внутренних решений (ISP) Lexmark™.

**⚠ ВНИМАНИЕ-ОПАСНОСТЬ ПОРАЖЕНИЯ ТОКОМ:** Если доступ к системной плате, установка дополнительного оборудования или устройств памяти производится после настройки принтера, прежде чем продолжить, выключите принтер и отсоедините кабель питания от розетки. Если к принтеру подключены другие устройства, отключите их, а также отсоедините кабели, идущие к принтеру.

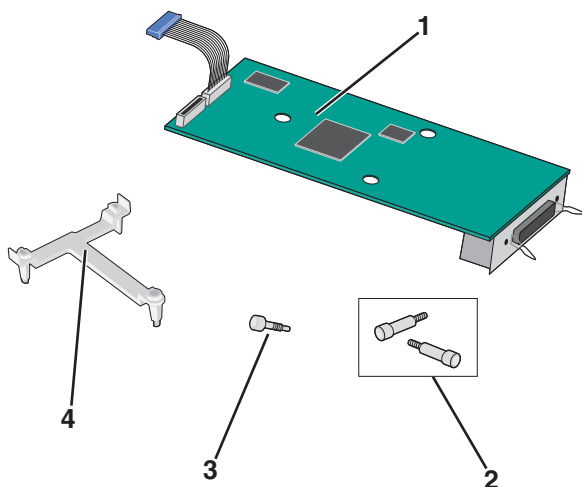
**ПРЕДУПРЕЖДЕНИЕ. Возможность повреждения:** Электронные компоненты системной платы быстро выходят из строя под воздействием статического электричества. Прежде чем прикоснуться к какому-либо электронному компоненту системной платы или разъему, дотроньтесь рукой до какой-нибудь металлической детали принтера.

**1** Обеспечьте доступ к системной плате.

Для получения дополнительных сведений см. раздел «Доступ к системной плате» на стр. 16.

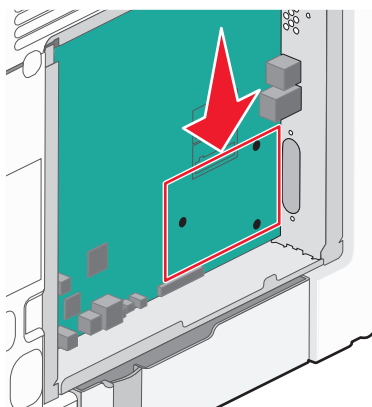
**Примечание.** Для этой операции требуется шлицевая отвертка.

**2** Извлеките плату ISP.



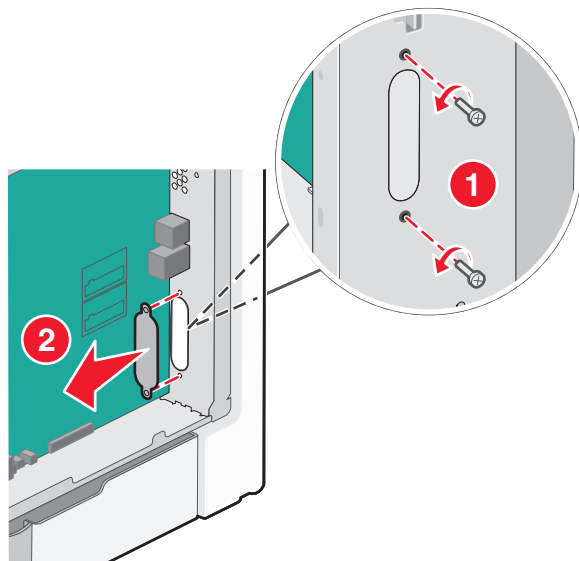
1	Решение ISP
2	Винты для решения ISP
3	Винт для пластикового вкладыша
4	Пластиковый вкладыш

- 3 Найдите соответствующие отверстия на системной плате, которые необходимо совмещать с метками на пластмассовой вставке.



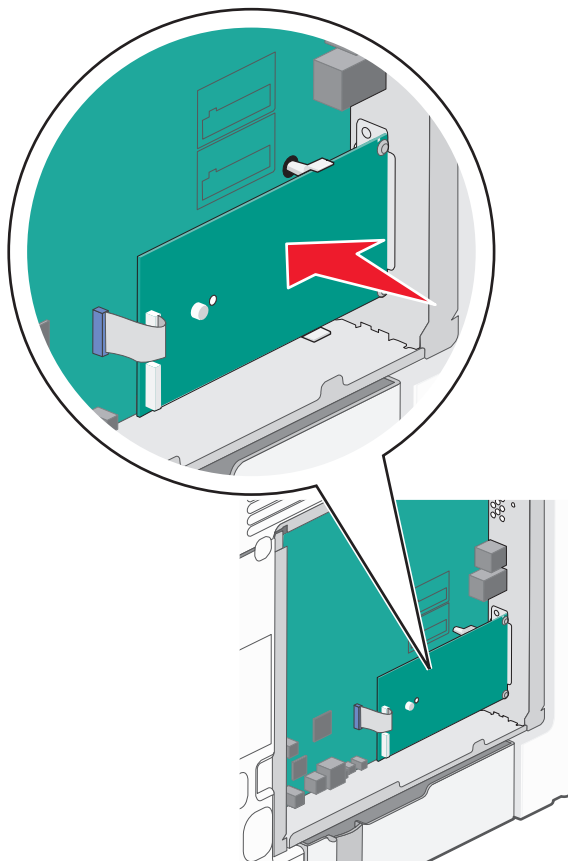
**Примечание.** Если установлен дополнительный жесткий диск принтера, то сначала удалите его. Для получения дополнительных сведений см. раздел «Извлечение жесткого диска принтера» на стр. 31.

- 4 Выкрутите винты и снимите металлическую крышку с отверстия ISP.

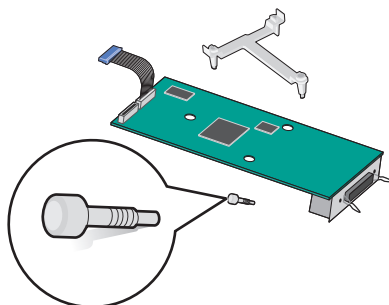


**5** Установите ISP на системной плате.

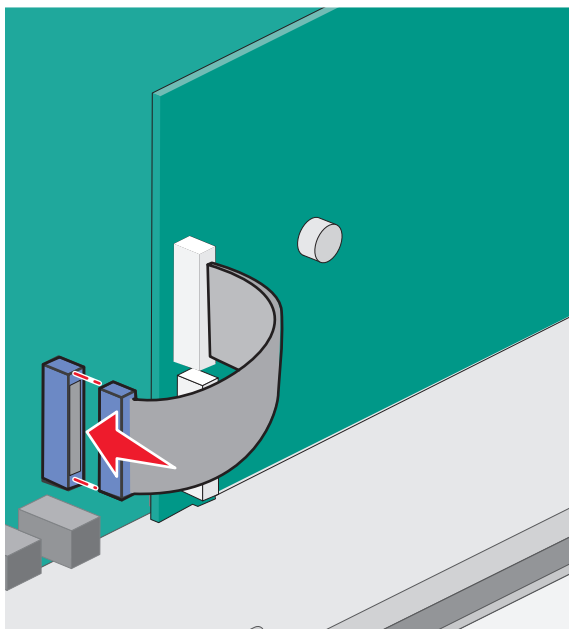
- а** Совместите метки на пластмассовой вставке с отверстиями на системной плате.
- б** Удерживая ISP за края, направьте ее в отверстие в корпусе системной платы, а затем осторожно опустите ее на пластмассовую вставку.



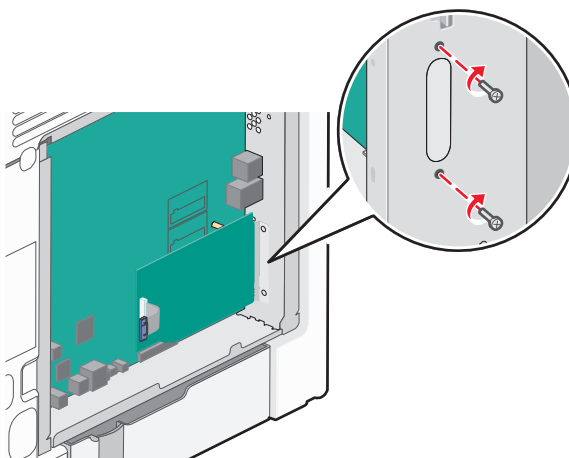
- в** Используйте прилагающийся винт для присоединения пластикового вкладыша к решению ISP.



- 6 Подсоедините интерфейсный кабель решения ISP к гнезду на системной плате, имеющему цветовую кодировку.



- 7 С помощью двух винтов плотно прикрепите решение ISP к каркасу системной платы.



- 8 Прикрепите на место крышку системной платы.

**Примечание.** Если при установке порта внутренних решений дополнительный жесткий диск принтера был снят, то перед установкой крышки системной платы установите жесткий диск принтера на свое место. Для получения дополнительных сведений см. раздел «Установка жесткого диска принтера» на стр. 27.

## Установка жесткого диска принтера

**⚠ ВНИМАНИЕ-ОПАСНОСТЬ ПОРАЖЕНИЯ ТОКОМ:** Если доступ к системной плате или установка дополнительного устройства или модулей памяти производится после настройки принтера, прежде чем продолжить, выключите принтер и отсоедините кабель питания из розетки. Если к принтеру подключены другие устройства, отключите их, а также отсоедините кабели, идущие к принтеру.

**ПРЕДУПРЕЖДЕНИЕ. Возможность повреждения:** Электронные компоненты системной платы быстро выходят из строя под воздействием статического электричества. Прежде чем прикоснуться к какому-либо электронному компоненту системной платы или разъему, дотроньтесь рукой до какой-нибудь металлической детали принтера.

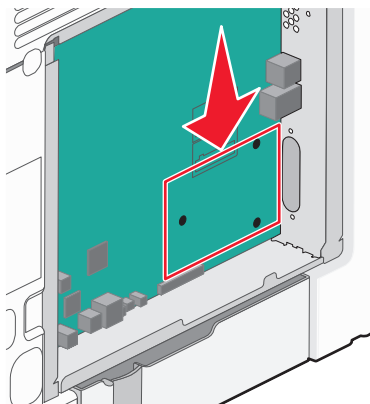
**1** Обеспечьте доступ к системной плате.

Для получения дополнительных сведений см. раздел «Доступ к системной плате» на стр. 16.

**Примечание.** Для этой операции требуется шлицевая отвертка.

**2** Извлеките жесткий диск принтера из упаковки.

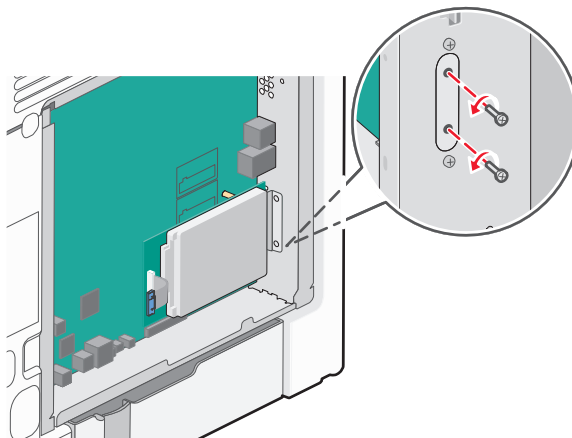
**3** Найдите соответствующие отверстия на системной плате, которые необходимо совмещать с метками на пластмассовой вставке.



**Примечание.** Если установлен дополнительный порт ISP, то жесткий диск принтера необходимо установить в порт ISP.

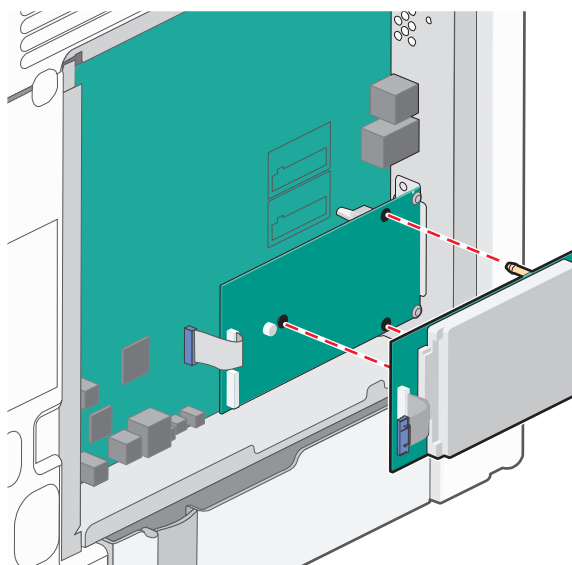
**Чтобы установить жесткий диск принтера в порт ISP:**

- а** При помощи шлицевой отвертки ослабьте винты.
- б** Снимите винты, прикрепляющие монтажный кронштейн жесткого диска принтера к жесткому диску принтера, затем снимите кронштейн.

**в** Установите жесткий диск принтера в порт ISP:

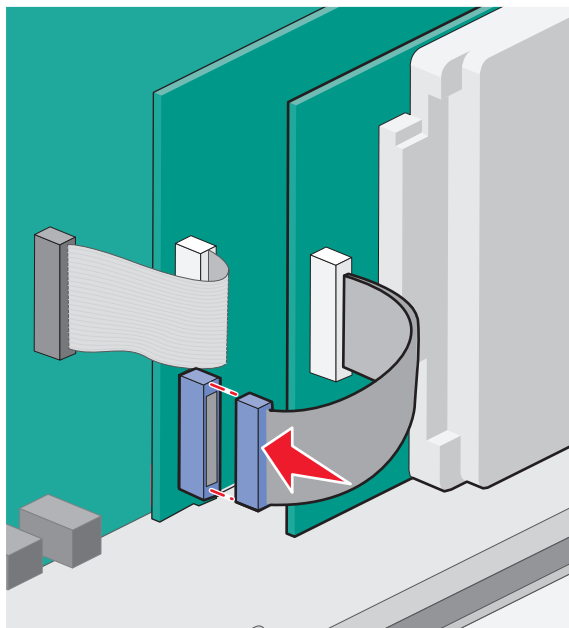
- 1** Удерживая узел печатной платы за края, совместите выступы на жестком диске принтера с отверстиями в ISP.
- 2** Прижимайте жесткий диск, до тех пор пока выступы не окажутся на месте.

**ПРЕДУПРЕЖДЕНИЕ. Возможность повреждения:** Не нажимайте на центральную часть жесткого диска принтера. Многократное повторение этой операции может вызвать повреждение жесткого диска.

**г** Вставьте разъем интерфейсного кабеля принтера в гнездо порта ISP.

**Примечание.** Разъемы и гнезда имеют цветовую кодировку.

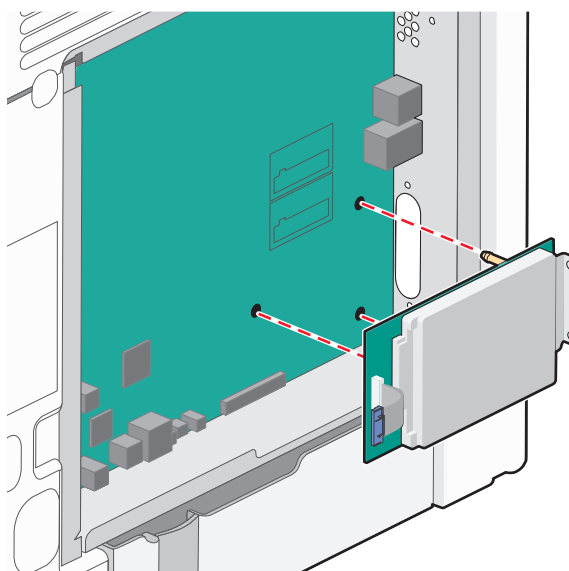




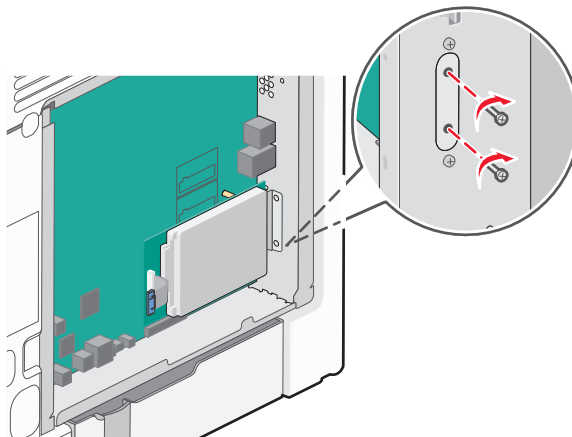
**Чтобы установить жесткий диск принтера непосредственно в системную плату:**

- а** Удерживая узел печатной платы за края, совместите выступы на жестком диске принтера с отверстиями в системной плате. Прижимайте жесткий диск, до тех пор пока выступы не окажутся на месте.

**ПРЕДУПРЕЖДЕНИЕ. Возможность повреждения:** Не нажимайте на центральную часть жесткого диска принтера. Многократное повторение этой операции может вызвать повреждение жесткого диска.

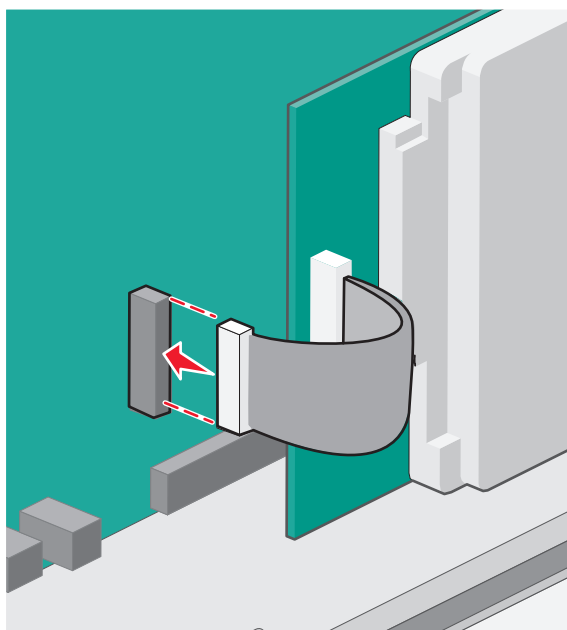


- б** Вставьте два прилагаемых винта для закрепления держателя жесткого диска принтера.



- в** Вставьте разъем интерфейсного кабеля жесткого диска принтера в гнездо на системной плате.

**Примечание.** Разъемы и гнезда имеют цветовую кодировку.



- 4** Прикрепите на место крышку системной платы.

## Извлечение жесткого диска принтера

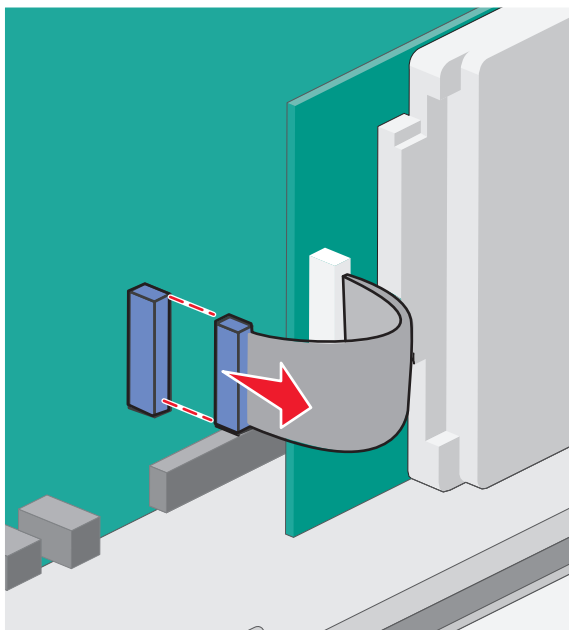
**ПРЕДУПРЕЖДЕНИЕ. Возможность повреждения:** Электронные компоненты системной платы быстро выходят из строя под воздействием статического электричества. Прежде чем прикоснуться к какому-либо электронному компоненту системной платы или разъему, дотроньтесь рукой до какой-нибудь металлической детали принтера.

- 1 Обеспечьте доступ к системной плате.

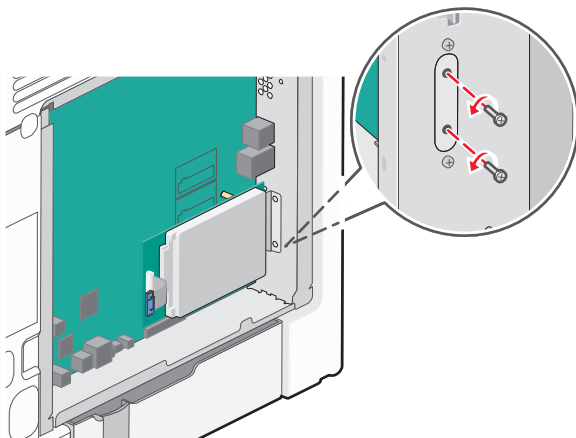
Для получения дополнительной информации см. раздел «Доступ к системной плате» на стр. 16.

**Примечание.** Для этой операции требуется шлицевая отвертка.

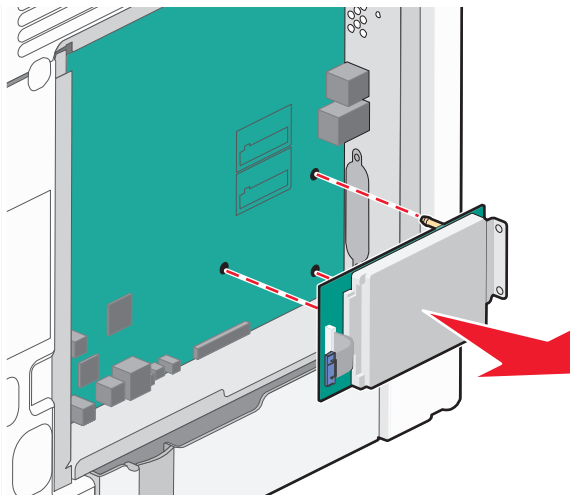
- 2 Отсоедините интерфейсный кабель жесткого диска принтера от системной платы, оставив кабель подключенным к жесткому диску принтера. Чтобы отсоединить кабель, сожмите лепестки на разъеме интерфейсного кабеля, чтобы разблокировать фиксаторы, прежде чем отсоединить кабель.



- 3 Выверните винты, которые соединяют жесткий диск принтера с каркасом системной платы.



4 Извлеките жесткий диск принтера, потянув его вверх, чтобы отсоединить выступы.






5 Отложите жесткий диск принтера в сторону.

6 Прикрепите на место крышку системной платы.

## Установка дополнительных аппаратных модулей

### Порядок установки

-  **ВНИМАНИЕ-ВОЗМОЖНОСТЬ ТРАВМЫ:** Принтер весит более 18 кг (40 фунтов), поэтому для его безопасного перемещения требуется не менее двух человек.
-  **ВНИМАНИЕ-ОПАСНОСТЬ ОПРОКИДЫВАНИЯ:** Для устанавливаемых на полу конфигураций требуются дополнительные принадлежности в целях обеспечения устойчивости. При использовании лотка большой емкости, устройства двусторонней печати и одного или нескольких дополнительных устройств подачи необходимо установить подставку для принтера или основание принтера. При покупке multifunction принтера с функциями сканирования, копирования и факсов могут потребоваться дополнительные принадлежности. Дополнительные сведения см. на веб-сайте по адресу: [www.lexmark.com/multifunctionprinters](http://www.lexmark.com/multifunctionprinters).
-  **ВНИМАНИЕ-ОПАСНОСТЬ ПОРАЖЕНИЯ ТОКОМ:** Если доступ к системной плате или установка дополнительного устройства или модулей памяти производится после настройки принтера, прежде чем продолжить, выключите принтер и отсоедините кабель питания из розетки. Если к принтеру подключены другие устройства, отключите их, а также отсоедините подключенные к принтеру кабели.




Установка принтера и дополнительных устройств производится в следующем порядке:

- Дополнительное устройство подачи большой емкости на 2000 листов
- Дополнительное устройство подачи на 550 листов
- Дополнительный лоток на 550 листов специальной бумаги
- Принтер

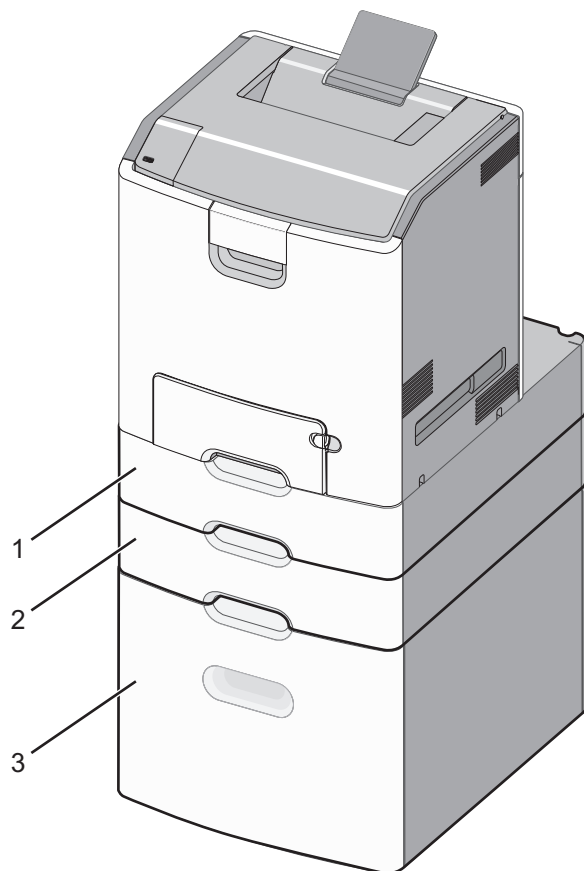
Для получения дополнительных сведений об установке дополнительного устройства подачи, см. документацию по установке, которая прилагается к дополнительному устройству.

**ПРЕДУПРЕЖДЕНИЕ. Возможность повреждения:** Дополнительные лотки в дополнительных устройствах подачи на 550 листов и дополнительный лоток на 550 листов специальной бумаги не являются взаимозаменяемыми.

## Установка дополнительных устройств подачи

-  **ВНИМАНИЕ-ВОЗМОЖНОСТЬ ТРАВМЫ:** Принтер весит более 18 кг (40 фунтов), поэтому для его безопасного перемещения требуется не менее двух человек.
  -  **ВНИМАНИЕ-ВОЗМОЖНОСТЬ ТРАВМЫ:** Если доступ к системной плате или установка дополнительного устройства или модулей памяти производится после настройки принтера, прежде чем продолжить, выключите принтер и отсоедините кабель питания из розетки. Если к принтеру подключены другие устройства, отключите их, а также отсоедините кабели, идущие к принтеру.
  -  **ВНИМАНИЕ-ОПАСНОСТЬ ОПРОКИДЫВАНИЯ:** Для устанавливаемых на полу конфигураций требуются дополнительные принадлежности в целях обеспечения устойчивости. При использовании лотка большой емкости, устройства двусторонней печати и одного или нескольких дополнительных устройств подачи необходимо установить подставку для принтера или основание принтера. При покупке многофункционального принтера с функциями сканирования, копирования и факсов могут потребоваться дополнительные принадлежности. Дополнительные сведения см. на веб-сайте по адресу: [www.lexmark.com/multifunctionprinters](http://www.lexmark.com/multifunctionprinters).
- 1 Извлеките дополнительное устройство подачи из упаковки и удалите все упаковочные материалы.  
**Примечание.** При установке друг на друга дополнительные устройства подачи защелкиваются. Разбирать собранные устройства подачи следует по одному сверху вниз.
  - 2 Поместите устройство подачи около принтера.
  - 3 Выключите принтер.

4 Совместите отверстия на принтере с устройством подачи, затем опустите принтер на место.



1	Дополнительное устройство подачи на 550 листов специальной бумаги
2	Дополнительное устройство подачи на 550 листов
3	Дополнительное устройство подачи большой емкости на 2000 листов

5 Снова включите принтер.

## Подключение кабелей

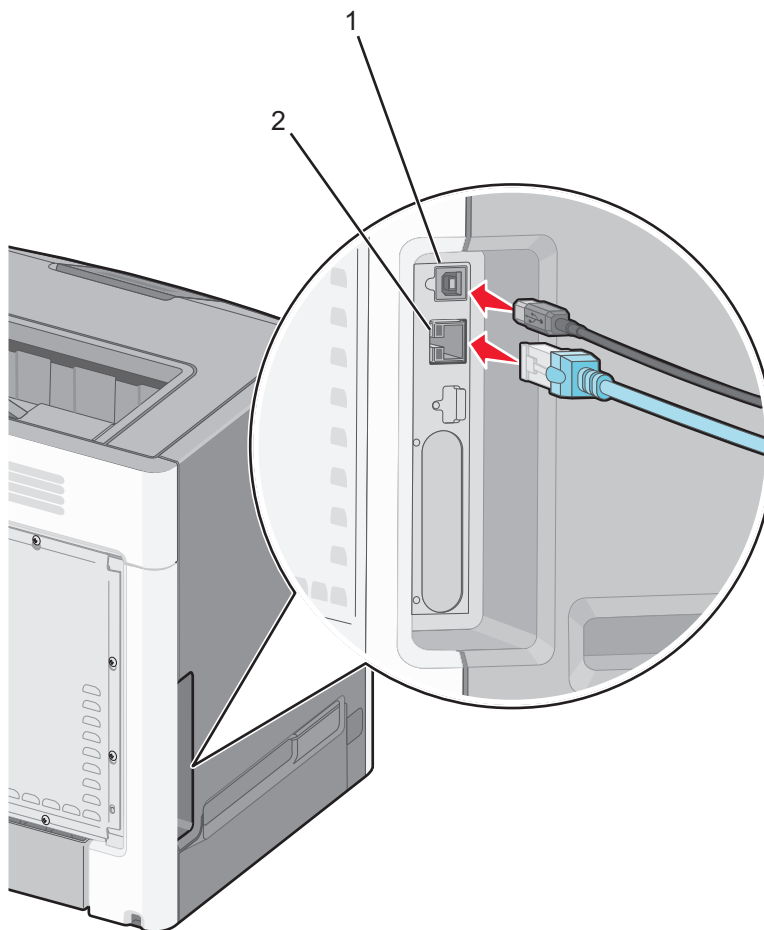
**⚠ ВНИМАНИЕ-ВОЗМОЖНОСТЬ ТРАВМЫ:** Не устанавливайте устройство, не работайте с факсом и не выполняйте никаких электрических или кабельных соединений (питания или USB) во время грозы.

Подключите принтер к компьютеру с помощью кабеля USB или Ethernet.

Убедитесь в совпадении следующего.

- Символа USB на кабеле с символом USB на принтере
- Соответствующего кабеля Ethernet с разъемом Ethernet

**ПРЕДУПРЕЖДЕНИЕ. Возможность повреждения:** Не прикасайтесь к кабелю USB, сетевому адаптеру, а также к указанным участкам на принтере, когда выполняется печать. Это может привести к потере данных или неисправности.




1	Порт USB
2	Порт Ethernet

## Установка программного обеспечения принтера

### Установка программного обеспечения принтера

**Примечание.** Если ранее на этом компьютере уже было установлено программное обеспечение принтера, но требуется переустановить его, удалите сначала текущую версию программного обеспечения.

#### Для пользователей ОС Windows

- 1 Закройте все программы.
- 2 Вставьте компакт-диск с программным обеспечением и документацией.  
Если через минуту не отобразится диалоговое окно установки, запустите компакт-диск вручную:
  - а Нажмите  или нажмите кнопку **Пуск** и выберите пункт **Выполнить**.
  - б В поле «Начать поиск» или в диалоговом окне «Запуск программы» введите `D:\setup.exe`, где `D` соответствует букве имени дисководов компакт-дисков или дисков DVD.

**в** Нажмите клавишу **Enter** или кнопку **ОК**.

**3** Нажмите кнопку **Установить** и выполните инструкции на экране компьютера.

### Для пользователей ОС Macintosh

**1** Закройте все открытые приложения.

**2** Вставьте компакт-диск *Программное обеспечение и документация*.

Если через минуту не появится диалоговое окно установки, щелкните значок компакт-диска на рабочем столе.

**3** Дважды щелкните установочный пакет программы и следуйте указаниям на экране компьютера.

**Примечание.** Чтобы оценить преимущества всех функций принтера, выберите параметр выборочной установки, а затем выберите все пакеты в списке.

### Использование Интернета

**1** Перейдите на веб-узел Lexmark по адресу: <http://support.lexmark.com>.

**2** Выберите

**SUPPORT & DOWNLOADS (ПОДДЕРЖКА И ЗАГРУЗКИ)** > выберите принтер > выберите операционную систему.

**3** Загрузите драйвер принтера, а затем установите программное обеспечение принтера.

## Обновление списка дополнительных устройств в драйвере принтера

После установки программного обеспечения принтера и всех дополнительных устройств, возможно, потребуется вручную добавить дополнительные устройства в драйвере принтера, чтобы сделать их доступными для заданий печати.

### Для пользователей Windows

**1** Откройте папку Принтеры.

**а** Щелкните  или нажмите кнопку **Пуск** и выберите пункт **Выполнить**.

**б** В поле «Начать поиск» или «Выполнить» введите **Управлять принтерами**.

**в** Нажмите **Enter** или **ОК**.

**2** Выберите принтер.

**3** Щелкните принтер правой кнопкой мыши, а затем выберите пункт **Свойства**.

**4** Откройте вкладку **Настройка**.

**5** Нажмите **Обновить сейчас – запросить принтер** или вручную добавьте все установленные дополнительные устройства в разделе "Параметры конфигурации".

**6** Нажмите **Применить**.



## Для пользователей Macintosh

### В Mac OS X версии 10.5 или более поздней

- 1 В меню Apple выберите:  
**Системные настройки > Печать & Факс > выберите свой принтер > Возможные действия & Расходные материалы > Драйвер**
- 2 Добавьте все установленные дополнительные устройства и нажмите кнопку **ОК**.

### В Mac OS X версии 10.4

- 1 В окне Finder выберите:  
**Перейти > Приложения > Служебные программы**
- 2 Дважды щелкните **Программа установки принтера** или **Центр печати**.
- 3 Выберите принтер.
- 4 В меню "Принтеры" выберите **Показать информацию**.
- 5 Добавьте все установленные дополнительные устройства, а затем щелкните **Применить изменения**.

## Работа в сети

**Примечание.** Имя SSID (Service Set Identifier) — это имя, назначаемое для беспроводной сети. Wireless Encryption Protocol (WEP), Wi-Fi Protected Access (WPA) и WPA2 (Wi-Fi Protected Access 2) — это типы защиты, которые используются в сети.

## Подготовка к настройке принтера в беспроводной сети

**Примечание.** До тех пор, пока не появится соответствующий запрос в программе установки, не подсоединяйте установочный или сетевой кабель.

Перед настройкой принтера в беспроводной сети убедитесь в наличии следующих данных.

- **SSID.** SSID также называют именем сети.
- **Беспроводной режим (или режим сети).** Это может быть либо одноранговый режим, либо режим инфраструктуры.
- **Канал (для одноранговых сетей).** Для сетей в режиме инфраструктуры по умолчанию канал выбирается автоматически.

В некоторых одноранговых сетях также необходимо использовать параметр автоматического выбора. Если вы сомневаетесь, какой канал следует выбрать, обратитесь к специалисту службы поддержки.

- **Security Method.** Существует три базовых варианта безопасности:

- Ключ WEP

Если в беспроводной сети используется несколько ключей WEP, введите до четырех ключей в имеющихся полях. Выберите ключ, который в настоящее время используется в сети. Для этого выберите параметр «Ключ передачи WEP по умолчанию».

или

- Предварительный ключ или фраза доступа WPA или WPA2

В WPA используется шифрование в качестве дополнительного уровня безопасности.

Возможные варианты: AES и TKIP. Необходимо выбрать один и тот же тип шифрования на маршрутизаторе и принтер. В противном случае обмен данными по сети будет невозможен для принтера.

- Защита отсутствует

Если в беспроводной сети не используется никакой тип защиты, никакие данные безопасности не потребуются.

**Примечание.** Не рекомендуется использовать беспроводные сети без защиты.

В случае установки принтера в сети 802.1X с использованием расширенного метода может потребоваться следующая информация:

- Тип проверки подлинности
- Тип внутренней проверки подлинности
- Имя пользователя и пароль 802.1X
- Сертификаты

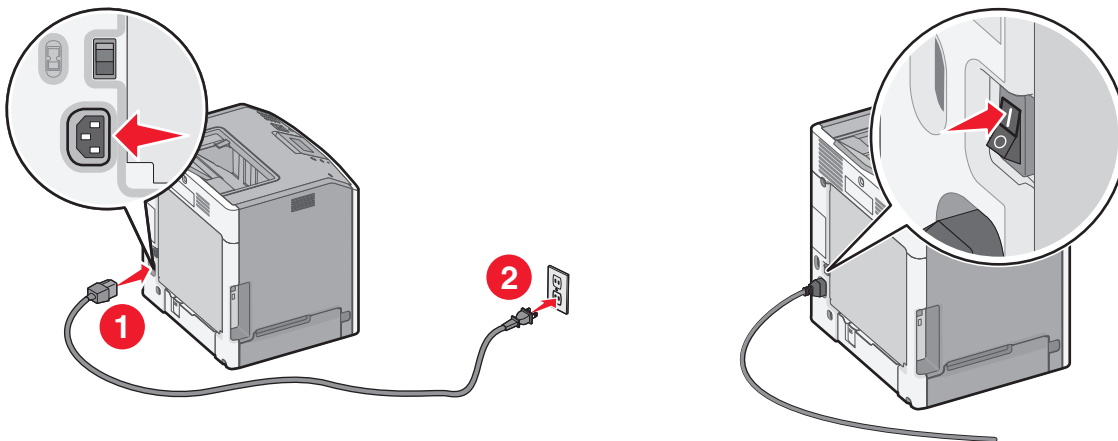
**Примечание.** Для получения дополнительных сведений о настройке безопасности 802.1X см. *Руководство по работе в сети на компакт диске с программным обеспечением и документацией.*

## Установка принтера в беспроводной сети (Windows)

Перед установкой принтера в беспроводной сети убедитесь в следующем:

- Беспроводная сеть настроена и работает без сбоев.
- Используемый компьютер подсоединен к той же беспроводной сети, в которой будет устанавливаться принтер.

**1** Подсоедините кабель питания к принтеру, затем к электрической розетке с правильным заземлением и включите принтер.



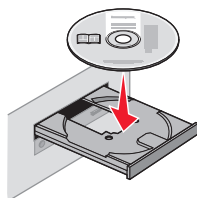


Убедитесь в том, что принтер и компьютер полностью готовы к работе.



Не подключайте кабель USB, пока на экране компьютера не появится соответствующее указание.

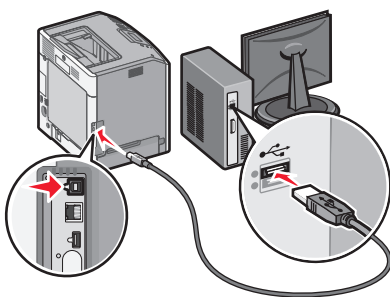
- 2 Вставьте компакт-диск с программным обеспечением и документацией.



- 3 Нажмите **Установить** и следуйте указаниям на экране.
- 4 При появлении запроса на выбор типа подключения выберите **Беспроводное соединение**.
- 5 В диалоговом окне "Настройка беспроводной сети" выберите **Пошаговая настройка (Рекомендуется)**.

**Примечание.** Если вы предпочитаете установить свои собственные параметры, выберите значение **Расширенная настройка**.

- 6 Временно подсоедините кабель USB между компьютером, работающим в беспроводной сети и принтером.



**Примечание.** После настройки параметров принтера программа выдаст запрос на отсоединение временного кабеля USB и переход на беспроводное соединение.

- 7 Следуйте инструкциям на экране компьютера.

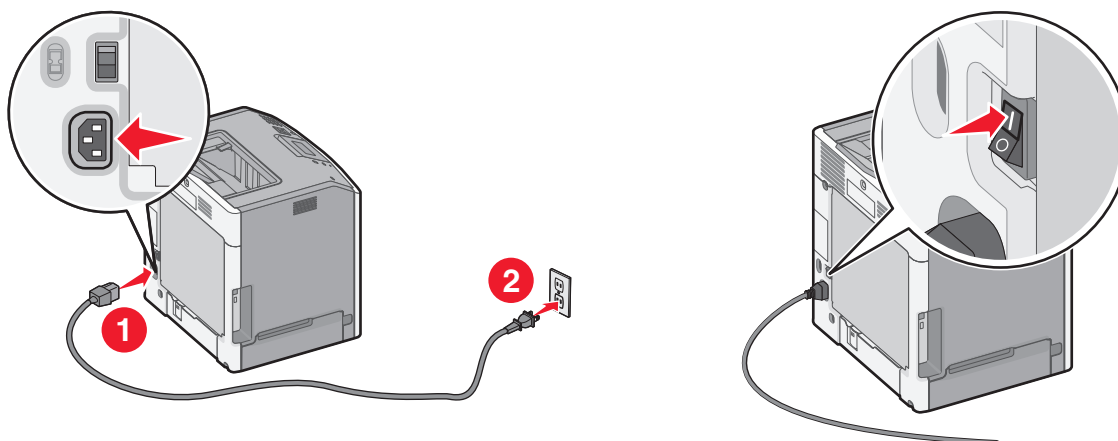
**Примечание.** Подробнее о разрешении другим компьютерам в сети использовать беспроводной принтер см. *Руководство по работе в сети*.

## Установка принтера в беспроводной сети (Macintosh)

**Примечание.** Отсоедините кабель Ethernet при установке принтера в беспроводной сети.

### Подготовка к настройке принтера

- 1 Подсоедините кабель питания к принтеру, затем к электрической розетке с правильным заземлением и включите принтер.



- 2 Нахождение MAC-адреса принтера.

**а** На панели управления принтера выберите:

 > **Отчеты** >  > **Страница сетевых параметров** > 

или

 > **Отчеты** > **Страница сетевых параметров**

- б** В разделе «Стандартная сетевая карта» найдите **ЦАА (MAC)**.

**Примечание.** Эта информация потребуется позднее.

### Ввод сведений о принтере

- 1 Откройте параметры AirPort:

**В Mac OS X версии 10.5 или более поздней**

В меню Apple выберите:

**System Preferences > Network > AirPort**

**В Mac OS X версии 10.4**

В окне Finder выберите:

**Applications > Internet Connect > AirPort**

- 2 В раскрывающемся меню Network Name, выберите **сервер печати [уууууу]**, где вместо у указываются последние шесть знаков MAC-адреса, указанного на листе.
- 3 Откройте обозреватель Интернета.
- 4 В меню «Закладки» выберите **Показать** или **Показать все закладки**.

5 В разделе Collections выберите **Bonjour** или **Rendezvous** и дважды щелкните имя принтера.

**Примечание.** Это приложение в Mac OS X версии 10.2 называлось *Rendezvous*, а теперь в Apple Inc его называют *Bonjour*.

6 На странице Embedded Web Server перейдите к разделу сведений о беспроводных настройках.

### Настройка беспроводного доступа к принтеру

1 Введите имя сети (SSID) в соответствующее поле.

2 Выберите **Инфраструктура** в качестве режима сети если используется точка доступа (беспроводной маршрутизатор).

3 Выберите тип системы безопасности, который необходимо использовать для защиты беспроводной сети.

4 Введите необходимые данные системы безопасности для подключения принтера к беспроводной сети.

5 Нажмите кнопку **Отправить**.

6 Откройте приложение AirPort на компьютере:

**В Mac OS X версии 10.5 или более поздней**

В меню Apple выберите:

**System Preferences >Network >AirPort**

**В Mac OS X версии 10.4**

В окне Finder выберите:

**Applications >Internet Connect >AirPort**

7 В раскрывающемся меню Network выберите имя беспроводной сети.

### Настройка компьютера для беспроводной печати на принтере

Для печати на сетевом принтере каждый пользователь Macintosh должен установить файл специального драйвера печати и создать очередь печати в Printer Setup Utility (Службная программа настройки принтера) или в Print Center (Центр печати).

1 Установка драйвера принтера на компьютер:

**а** Вставьте компакт-диск с *программным обеспечением и документацией*, а затем дважды щелкните пакет установки для принтера.

**б** Следуйте указаниям на экране компьютера.

**в** Выберите место установки и нажмите кнопку **Продолжить**.

**г** На экране «Простая установка» нажмите кнопку **Установить**.

**д** Введите пароль пользователя, а затем нажмите кнопку **ОК**.

Все необходимые приложения будут установлены на компьютер.

**е** После завершения установки нажмите кнопку **Заккрыть**.

2 Установка принтера:

**а** Для IP-печати:

**В Mac OS X версии 10.5 или более поздней**

- 1 В меню Apple выберите:  
**System Preferences >Print & Fax**
- 2 Щелкните знак +, а затем перейдите на вкладку **IP**.
- 3 Введите IP-адрес принтера в поле адреса, затем нажмите **Add** (Добавить).

**В Mac OS X версии 10.4**

- 1 В окне Finder выберите:  
**Applications >Utilities**
  - 2 Дважды щелкните **Программа установки принтера** или **Центр печати**.
  - 3 В окне Printer List нажмите кнопку **Add**, а затем выберите **IP Printer**.
  - 4 Введите IP-адрес принтера в поле адреса, затем нажмите **Add** (Добавить).
- б** Для печати по протоколу AppleTalk:

**Примечание.** Убедитесь в том, что на принтере активирован протокол AppleTalk.

**В Mac OS X версии 10.5**

- 1 В меню Apple выберите:  
**System Preferences >Print & Fax**
- 2 Щелкните знак +, а затем выберите:  
**AppleTalk > выберите принтер в списке >Add**

**В Mac OS X версии 10.4**


- 1 В окне Finder выберите:  
**Applications >Utilities**
- 2 Дважды щелкните **Программа установки принтера** или **Центр печати**.
- 3 В списке принтеров выберите **Add**.
- 4 Выберите вкладку **Default Browser >More Printers**.
- 5 В первом раскрывающемся меню выберите пункт **AppleTalk**.
- 6 Во втором раскрывающемся меню выберите пункт **Local AppleTalk Zone**.
- 7 Выберите принтер в списке, а затем нажмите кнопку **Добавить**.

## Установка принтера в проводной сети

Эти указания применяются для сетевых подключений с использованием кабеля Ethernet и волоконно-оптического кабеля.

**Примечание.** Убедитесь, что выполнена начальная установка принтера.

### Для пользователей ОС Windows

- 1 Вставьте компакт-диск с *программным обеспечением и документацией*.  
Если экран установки не отобразится через минуту, запустите компакт-диск вручную:
  - а** Щелкните  или нажмите кнопку **Пуск** и выберите пункт **Выполнить**.
  - б** В поле «Начать поиск» или в диалоговом окне «Запуск программы» введите `D:\setup.exe`, где D соответствует букве имени дисководов компакт-дисков или дисков DVD.
  - в** Нажмите **Enter** или нажмите **ОК**.

2 Нажмите кнопку **Установить** и выполните инструкции на экране компьютера.

**Примечание.** Чтобы настроить принтер с использованием статического IP-адреса, IPv6 или с помощью сценариев, выберите **Дополнительные параметры > Средства администрирования**.

3 Выберите **Соединение Ethernet**, а затем нажмите кнопку **Продолжить**.

4 При отображении соответствующих инструкций подсоедините соответствующий кабель к компьютеру и принтеру.

5 Выберите принтер в списке, а затем нажмите кнопку **Продолжить**.

**Примечание.** Если настроенный принтер не отображается в списке, щелкните **Изменить поиск**.

6 Следуйте указаниям на экране компьютера.

### Для пользователей Macintosh

1 Разрешите настройку IP-адреса принтера сетевым сервером DHCP.

2 Получение IP-адреса принтера.

- На начальном экране принтера выполните следующие действия.
- В разделе «TCP/IP» меню «Сеть/порты»
- Путем печати страницы настройки сети или параметров меню и поиска раздела «TCP/IP»

**Примечание.** Если выполняется настройка доступа для компьютеров, находящихся в другой подсети, нежели принтер, то потребуется IP-адрес.

3 Установите драйверы, а затем добавьте принтер.

а Установка драйвера принтера на компьютер:

- 1 Вставьте компакт-диск с *программным обеспечением и документацией*, а затем дважды щелкните пакет установки для принтера.
- 2 Следуйте указаниям на экране компьютера.
- 3 Выберите место установки и нажмите кнопку **Продолжить**.
- 4 На экране "Простая установка" нажмите кнопку **Установить**.
- 5 Введите пароль пользователя, а затем нажмите кнопку **ОК**.  
Все необходимые приложения будут установлены на компьютер.
- 6 После завершения установки нажмите кнопку **Заккрыть**.

б Установка принтера:

- Для IP-печати:

#### В Mac OS X версии 10.5 или более поздней

- 1 В меню Apple выберите:  
**System Preferences > Print & Fax**
- 2 Щелкните знак +, а затем перейдите на вкладку **IP**.
- 3 Введите IP-адрес принтера в поле адреса, а затем нажмите кнопку **Add**.

#### В Mac OS X версии 10.4

- 1 В окне Finder выберите:  
**Applications > Utilities**
- 2 Дважды щелкните **Программа установки принтера** или **Центр печати**.

- 3 В окне «Printer List» нажмите кнопку **Add**, а затем щелкните **IP Printer**.
  - 4 Введите IP-адрес принтера в поле адреса, а затем нажмите кнопку **Add**.
- Для печати по протоколу AppleTalk:

**Примечание.** Убедитесь в том, что на принтере активирован протокол AppleTalk.

#### **В Mac OS X версии 10.5**

- 1 В меню Apple выберите:  
**System Preferences >Print & Fax**
- 2 Щелкните знак +, а затем выберите:  
**AppleTalk > выберите принтер в списке >Add**

#### **В Mac OS X версии 10.4**

- 1 В окне Finder выберите:  
**Applications >Utilities**
- 2 Дважды щелкните **Программа установки принтера** или **Центр печати**.
- 3 В списке принтеров выберите **Add**.
- 4 Выберите вкладку **Default Browser >More Printers**.
- 5 В первом раскрывающемся меню выберите пункт **AppleTalk**.
- 6 Во втором раскрывающемся меню выберите пункт **Local AppleTalk Zone**.
- 7 Выберите принтер в списке, а затем нажмите кнопку **Добавить**.

**Примечание.** Если принтер не отображается в списке, возможно, потребуется его добавить с использованием IP-адреса. Обратитесь за дополнительной информацией к представителю службы поддержки.




## Изменение параметров порта после установки нового сетевого порта внутренних решений

При установке в принтере нового сетевого порта внутренних решений Lexmark (ISP), настройки принтера на компьютерах, имеющих доступ к принтеру, необходимо обновить, поскольку для принтера будет назначен новый IP-адрес. На всех компьютерах, имеющих доступ к принтеру, необходимо обновить настройку с учетом этого нового IP-адреса.

### Примечания.

- Если у принтера имеется статический IP-адрес, не требуется вносить никаких изменений в настройки компьютера.
- Если компьютер настроен на использование сетевого имени, которое будет оставаться одним и тем же (вместо IP-адреса), то никаких изменений в настройках компьютера не потребуется выполнять.
- В случае добавления беспроводного порта ISP на принтер, который ранее был настроен на использование проводного подключения, то при настройке беспроводной связи на принтере обязательно отсоедините от него проводную сеть. Если оставить подключенным проводное соединение, то настройка беспроводной связи будет выполнена, однако беспроводной порт ISP будет неактивным. Если принтер настроен для работы через беспроводной порт внутренних решений, однако все еще подключен к проводной сети, отсоедините проводное соединение, выключите, а затем включите принтер. В результате этих действий будет включен беспроводной порт ISP.
- Одновременно может быть включено только одно сетевое соединение. Чтобы изменить тип подключения с проводного на беспроводной и наоборот, выключите принтер, подсоедините кабель (чтобы использовать проводное соединение) или отключите его (чтобы использовать беспроводное соединение, а затем снова включите принтер.

### Для пользователей ОС Windows

- 1 Выберите  или нажмите **Пуск**, а затем **Выполнить**.
- 2 В поле «Начать поиск» или «Выполнить» введите `control printers` (управлять принтерами).
- 3 Нажмите **Enter** или нажмите **ОК**.  
Откроется папка принтеров.
- 4 Найдите изменившийся принтер.  
**Примечание.** Если имеется несколько копий принтера, обновите их все, используя новый IP-адрес.
- 5 Щелкните принтер правой кнопкой мыши.
- 6 Выберите вкладку **Свойства > Порты**.
- 7 Выберите в списке порт, а затем нажмите кнопку **Настроить порт**.
- 8 Введите новый IP-адрес в поле «Имя принтера или IP-адрес».  
**Примечание.** В разделе TCP/IP меню «Сетевые отчеты» проверьте IP-адрес принтера. IP-адрес отображается в виде четырех наборов цифр, разделенных точками, например 123.123.123.123.
- 9 Нажмите **ОК > Закрыть**.

## Для пользователей ОС Macintosh

Установка принтера:

- Для IP-печати:

### В Mac OS X версии 10.5 или более поздней

- 1 В меню Apple выберите:  
**System Preferences >Print & Fax**
- 2 Щелкните знак +, а затем перейдите на вкладку **IP**.
- 3 Введите IP-адрес принтера в поле адреса, а затем нажмите кнопку **Add**.

**Примечание.** В разделе TCP/IP меню «Сетевые отчеты» проверьте IP-адрес принтера. IP-адрес отображается в виде четырех наборов цифр, разделенных точками, например 123.123.123.123.

### В Mac OS X версии 10.4

- 1 В окне Finder выберите:  
**Applications >Utilities**
- 2 Дважды щелкните **Программа установки принтера** или **Центр печати**.
- 3 В окне «Printer List» нажмите кнопку **Add**, а затем щелкните **IP Printer**.
- 4 Введите IP-адрес принтера в поле адреса, а затем нажмите кнопку **Add**.

**Примечание.** В разделе TCP/IP меню «Сетевые отчеты» проверьте IP-адрес принтера. IP-адрес отображается в виде четырех наборов цифр, разделенных точками, например 123.123.123.123.

- Для печати по протоколу AppleTalk:

**Примечание.** Убедитесь в том, что на принтере активирован протокол AppleTalk.

### В Mac OS X версии 10.5

- 1 В меню Apple выберите:  
**System Preferences >Print & Fax**
- 2 Щелкните знак +, а затем выберите:  
**AppleTalk >** выберите принтер в списке **>Add**

### В Mac OS X версии 10.4

- 1 В окне Finder выберите:  
**Applications >Utilities**
- 2 Дважды щелкните **Программа установки принтера** или **Центр печати**.
- 3 В списке принтеров выберите **Add**.
- 4 Выберите вкладку **Default Browser >More Printers**.
- 5 В первом раскрывающемся меню выберите пункт **AppleTalk**.
- 6 Во втором раскрывающемся меню выберите пункт **Local AppleTalk Zone**.
- 7 Выберите принтер в списке, а затем нажмите кнопку **Добавить**.

## Проверка настройки принтера

После установки всего оборудования, программного обеспечения и включения принтера проверьте, правильно ли настроен принтер, распечатав следующее.

- **Страница настроек меню** — используйте эту страницу для проверки правильности установки всех дополнительных устройств принтера. Список установленных дополнительных устройств отображается внизу страницы. Если установленное дополнительное устройство отсутствует в списке, значит оно установлено неправильно. Извлеките дополнительное устройство и установите его повторно. Для получения дополнительной информации см. раздел «Печать страницы параметров меню» на стр. 77 для моделей принтеров без сенсорного экрана или «Печать страницы параметров меню» на стр. 123 для моделей принтеров с сенсорным экраном.
- **Страница настройки сети** — если принтер поддерживает подключение посредством Ethernet или беспроводной связи и подключен к сети, распечатайте страницу сетевых параметров, чтобы проверить сетевое подключение. Эта страница дополнительно содержит важные сведения, которые помогут настроить печать по сети. Для получения дополнительной информации см. раздел «Печать страницы настройки сети» на стр. 78 для моделей принтера без сенсорного экрана или «Печать страницы настройки сети» на стр. 123 для моделей принтера с сенсорным экраном.

# Использование С746х

## Знакомство с принтером

### Выбор места для установки принтера

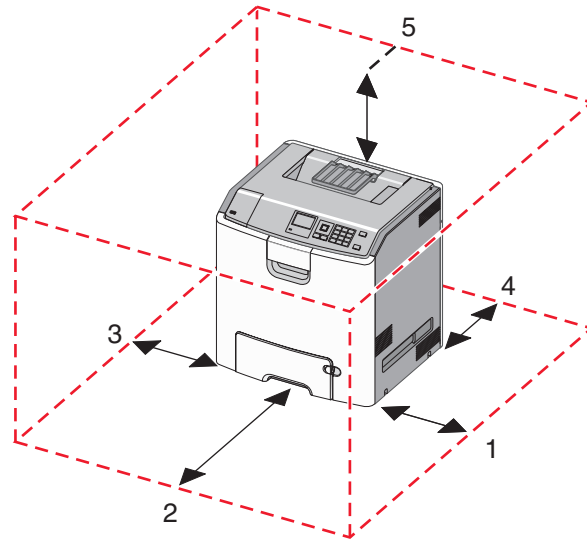
**⚠ ВНИМАНИЕ-ВОЗМОЖНОСТЬ ТРАВМЫ:** Принтер весит более 18 кг (40 фунтов), поэтому для его безопасного перемещения требуется не менее двух человек.

При выборе места для принтера, оставьте достаточное пространство для открывания лотков, крышек и дверец. Если планируется установить дополнительные устройства, предусмотрите также место и для них. Важно обеспечить выполнение следующих условий.

- Установите принтер рядом с надежно заземленной и легкодоступной розеткой.
- Убедитесь, что циркуляция воздуха отвечает требованиям стандарта ASHRAE в последней редакции или стандарту 156 технического комитета по стандартизации.
- Необходимо подготовить горизонтальную, прочную и устойчивую поверхность.
- Принтер следует содержать в следующих условиях:
  - в чистом состоянии, сухом и незапыленном месте;
  - в принтере не должно оставаться скрепок;
  - вдали от непосредственного воздействия воздушных потоков кондиционеров, нагревателей или вентиляторов;
  - не допуская воздействия прямого солнечного света, резких перепадов влажности или температуры;
- Соблюдайте рекомендуемый температурный режим и избегайте колебаний.

Окружающая температура	от 15,6 до 32,2°C (от 60 до 90°F)
Температура хранения	от -40 до 40°C (от -40 до 104°F)

- Обеспечьте наличие рекомендованного свободного пространства вокруг принтера для надлежащей вентиляции:



1	Правая сторона	100 мм (3,9 дюйма)
2	Спереди	400 мм (15,7 дюйма)
3	Левая сторона	150 мм (5,9 дюйма)
4	Сзади	100 мм (3,9 дюйма)
5	Верхний	150 мм (5,9 дюйма)

## Конфигурации принтера

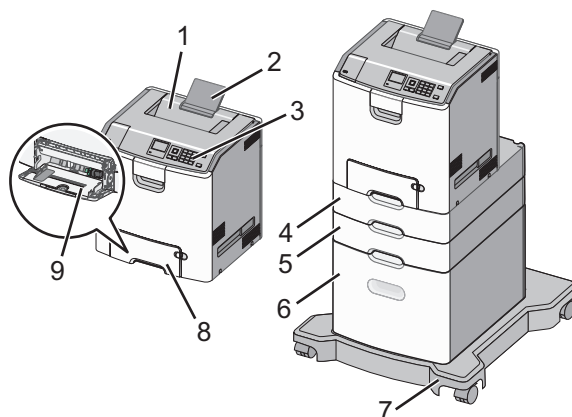
**⚠ ВНИМАНИЕ-ОПАСНОСТЬ ОПРОКИДЫВАНИЯ:** Для устанавливаемых на полу конфигураций требуются дополнительные принадлежности в целях обеспечения устойчивости. При использовании лотка большой емкости, устройства двусторонней печати и одного или нескольких дополнительных устройств подачи необходимо установить подставку для принтера или основание принтера. При покупке многофункционального принтера с функциями сканирования, копирования и факсов могут потребоваться дополнительные принадлежности. Дополнительные сведения см. на веб-сайте по адресу: [www.lexmark.com/multifunctionprinters](http://www.lexmark.com/multifunctionprinters).

При настройке основного принтера можно добавлять до трех дополнительных лотков на 550 листов и устройство подачи большой емкости на 2000 листов. В многих конфигурациях имеются напольная подставка и шайба.

Шайба – это нефункциональное устройство, используемое для увеличения высоты принтера. Шайбу необходимо располагать так:

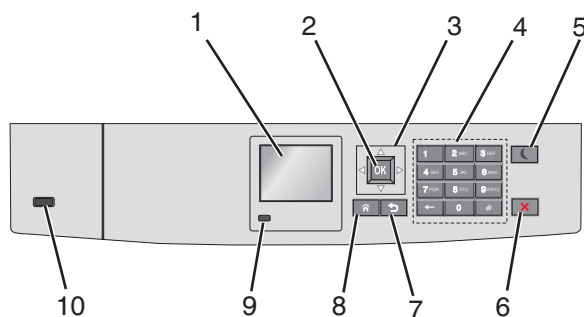
- непосредственно на напольной подставке или поверхности стола;
- Под всеми лотками, но при этом шайбы нельзя использовать с дополнительным устройством подачи на 2 000 листов.

Для получения дополнительных сведений об установке шайбы см. прилагаемые к ней инструкции.



1	Стандартный выходной лоток
2	Опора для бумаги
3	Панель управления принтера
4	Дополнительный лоток на 550 листов специальной бумаги
5	Дополнительное устройство подачи на 550 листов
6	Дополнительное устройство подачи большой емкости на 2000 листов
7	Основание
8	Стандартный лоток на 550 листов (Лоток 1)
9	Многоцелевое устройство подачи

## Использование кнопки с четырьмя стрелками на панели управления принтера



	Компонент	Предназначение
1	Отображение	Просмотр состояния принтера. Разрешить настройку принтера и функционирование.
2	кнопка "Выбрать"	Отправить изменения, внесенные в настройки принтера
3	кнопки со стрелками	Прокрутка списка меню вверх, вниз, влево или вправо.
4	Клавиатура	Ввод чисел, букв или символов.

	Компонент	Предназначение
5	Кнопка перехода в спящий режим	<p>Включить спящий режим.</p> <p>Далее приведены состояния светового индикатора и кнопки «Сон»:</p> <ul style="list-style-type: none"> <li>• Вход или выход из режима «Сон» <ul style="list-style-type: none"> <li>– Индикатор постоянно светится зеленым.</li> <li>– Кнопка «Сон» не горит.</li> </ul> </li> <li>• Работа в спящем режиме <ul style="list-style-type: none"> <li>– Индикатор постоянно светится зеленым.</li> <li>– Кнопка «Сон» горит сплошным светом.</li> </ul> </li> <li>• Вход или выход из режима гибернации <ul style="list-style-type: none"> <li>– Индикатор постоянно светится зеленым.</li> <li>– Кнопка «Сон» горит мигающим светом.</li> </ul> </li> <li>• Работа в режиме гибернации <ul style="list-style-type: none"> <li>– Индикатор не горит.</li> <li>– Кнопка «Сон» мигает желтым 0,1 секунды, затем полностью перестает гореть в течение 1,9 секунды, и так попеременно.</li> </ul> </li> </ul> <p>Выполните следующие действия для выведения принтера из спящего режима:</p> <ul style="list-style-type: none"> <li>• Нажмите любую кнопку</li> <li>• Открытие лотка 1 или загрузка бумаги в многоцелевое устройство подачи</li> <li>• Откройте крышку или дверцу</li> <li>• Пошлите на принтер задание с компьютера.</li> <li>• Отключите питание чтобы выполнить сброс настроек.</li> <li>• Прикрепление устройства к порту USB</li> </ul>
6	Кнопка «Стоп» или «Отменить»	<p>Прекращение всех операций печати.</p> <p><b>Примечание.</b> Список вариантов отображается после появления на дисплее надписи <i>Остановлен</i>.</p>
7	кнопка "Назад"	Возврат к предыдущему экрану.
8	Кнопка "Домашняя"	Возвращение к начальному экрану.
9	Световой индикатор	<p>Проверка состояния принтера.</p> <ul style="list-style-type: none"> <li>• <b>Выкл</b> — Принтер выключен.</li> <li>• <b>Мигает зеленым</b> — принтер прогревается, обрабатывает данные или печатает.</li> <li>• <b>Постоянно горит зеленым</b> — принтер включен, но не активен.</li> <li>• <b>Мигает красным цветом</b> — требуется вмешательство оператора.</li> </ul>
10	Порт USB	Подсоедините флэш-диск к принтеру.


## Загрузка обычной и специальной бумаги

Надежность печати документов зависит от выбора обычной и специальной бумаги для печати, а также от обращения с ней. Для получения дополнительной информации см. разделы «Предотвращение замятия материалов для печати» на стр. 218 и «Хранение бумаги» на стр. 139.


### Задание формата и типа бумаги

1 На панели управления принтера выберите:

 > **Настройки** >  > **Меню "Бумага"** >  > **Формат/тип бумаги** > 

2 С помощью кнопок со стрелками вверх выберите лоток или устройство подачи бумаги, а затем нажмите кнопку .

3 С помощью кнопок со стрелками вверх выберите формат бумаги, а затем нажмите кнопку .

4 С помощью кнопок со стрелками вверх выберите тип бумаги, а затем нажмите кнопку  для изменения настроек.

### Настройка параметров для формата бумаги Universal

Формат бумаги Universal (Универсальный) задается пользователем и позволяет печатать на бумаге, имеющей формат, не представленный в меню принтера.

#### Примечания.

- Наименьший поддерживаемый формат Universal - 76,2 x 127 мм (3 x 5 "), загружается только в многоцелевое устройство подачи.
- Наибольший поддерживаемый формат Universal - 215,9 x 1219,2 мм (8,5 x 48 "), загружается только в многоцелевое устройство подачи.

На панели управления принтера выберите:

 > **Параметры** >  > **меню «Бумага»** >  > **Настройка формата Universal** >  > **Единицы измерения** >  > выбрать единицу измерения > 

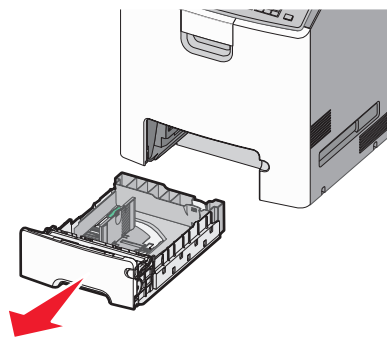


## Загрузка бумаги в стандартный или дополнительный лоток на 550-листов

Принтер оборудован стандартным лотком на 550 листов бумаги (Лоток 1), на нем можно установить до четырех дополнительных лотков на 550 листов в том числе лоток для специальной бумаги. Для бумаги меньших форматов, в частности А6 и конвертов, используйте лоток для специальной бумаги. Для получения дополнительных сведений см. раздел «Загрузка бумаги в дополнительный лоток на 550 листов для специальной бумаги» на стр. 56.

**⚠ ВНИМАНИЕ-ВОЗМОЖНОСТЬ ТРАВМЫ:** Во избежание неполадок оборудования, загружайте каждое устройство подачи или лоток по отдельности. Остальные устройства подачи или лотки держите закрытыми.

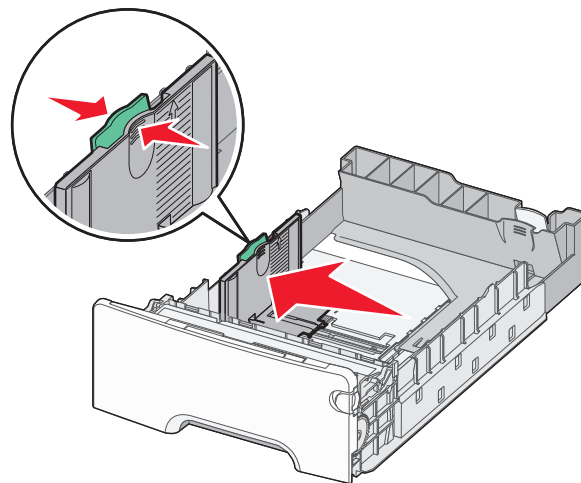
**1** Полностью извлеките лоток.



### Примечания.

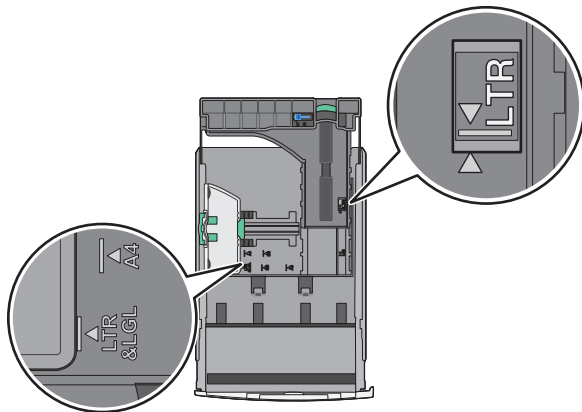
- Не отсоединяйте лотки во время печати задания, а также при отображении на дисплее принтера сообщения **Занят**. Это может привести к замятию бумаги.
- Стандартный лоток на 550 листов (Лоток 1) не выполняет автоматическое распознавание формата бумаги.

**2** Сожмите, а затем передвиньте направляющую ширины в положение, соответствующее формату загружаемой бумаги.



**Примечания.**

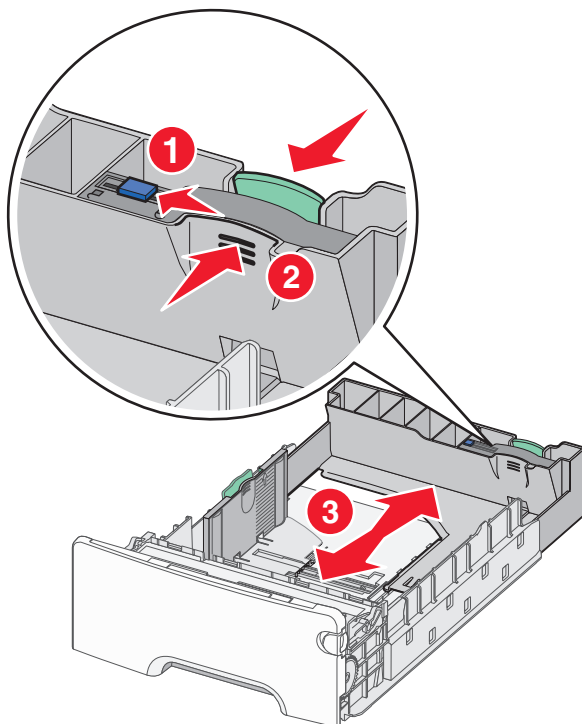
- Для установки направляющих длины и ширины используйте индикаторы формата внизу лотка.
- Неправильное расположение направляющей ширины может привести к замятию бумаги.



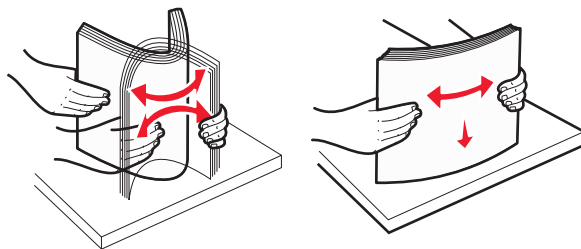
- 3** Сожмите, а затем задвиньте направляющую длины в правильное положение для загружаемого вами формата бумаги.

**Примечания.**

- Для некоторых форматов бумаги, таких как letter, legal и A4, сожмите и передвиньте направляющую назад, чтобы бумага уместилась по всей длине.
- Направляющая длины бумаги содержит замок. Чтобы выполнить разблокирование, протолкните кнопку направляющей длины влево. Для блокировки переместите кнопку вправо после выбора длины.



- 4 Согните листы назад и вперед, чтобы разделить их. Не следует складывать или сминать бумагу. Выровняйте края стопки на ровной поверхности.

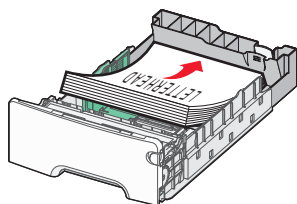


- 5 Загрузите стопку бумаги рекомендуемой для печати стороной вверх.

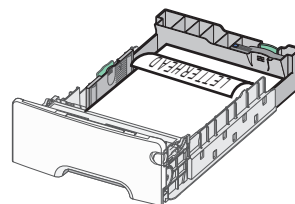
**Примечания.**

- Для односторонней печати фирменный бланк следует загружать заголовком к передней стороне лотка.
- Для двусторонней печати фирменный бланк следует загружать отпечатанной стороной вниз в направлении к передней стороне лотка.

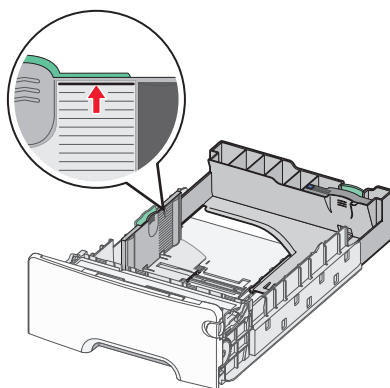
**Односторонняя печать**



**Двусторонняя печать**



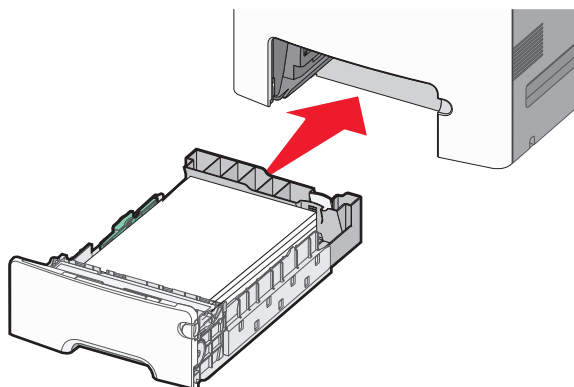
**Примечание.** Убедитесь в том, что бумага не превышает максимальной высоты, отмеченной указателем загрузки, расположенным на левой стороне лотка.



**ПРЕДУПРЕЖДЕНИЕ. Возможность повреждения:** Загрузка слишком большого количества бумаги может привести к замятиям бумаги и возможному повреждению принтера.

- 6 Вставьте лоток.

**Примечание.** Для некоторых форматов бумаги лоток будет выступать за заднюю сторону принтера.

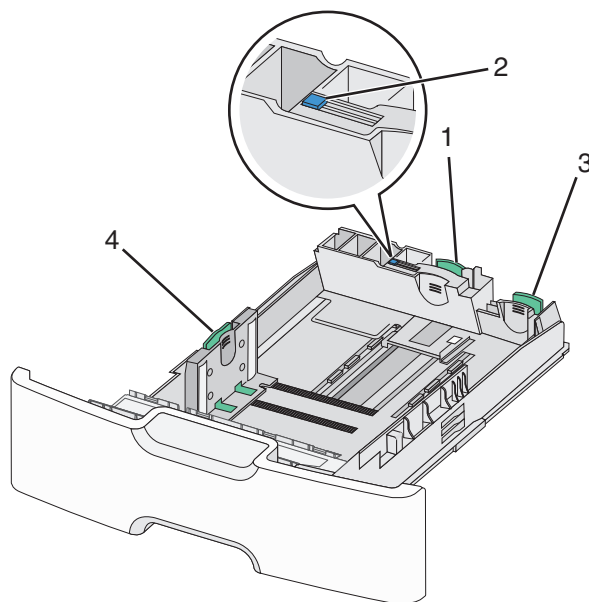


**7** На панели управления принтера проверьте, чтобы значения параметров формата и типа бумаги были установлены в соответствии с загружаемой бумагой.

**Примечание.** Если выбранные параметры формата и типа бумаги не соответствуют загруженной бумаге, могут возникнуть замятия.

## Загрузка бумаги в дополнительный лоток на 550 листов для специальной бумаги

Дополнительный лоток на 550-листов специальной бумаги (Лоток 2), в отличие от других лотков, поддерживает узкие форматы бумаги, такие как конверты и А6.



<b>1</b>	Основная направляющая длины
<b>2</b>	Блокировка направляющей длины
<b>3</b>	Вспомогательная направляющая длины

**4** Направляющая ширины

**⚠ ВНИМАНИЕ-ВОЗМОЖНОСТЬ ТРАВМЫ:** Во избежание неполадок оборудования, загружайте каждое устройство подачи или лоток по отдельности. Остальные устройства подачи или лотки держите закрытыми.

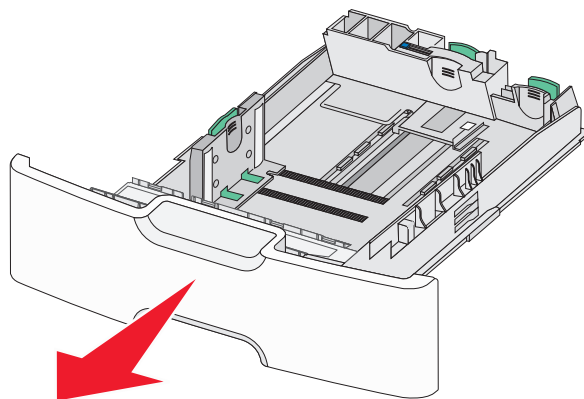
**Примечания.**

- Для получения инструкций по загрузке бумаги форматов больше А6 и конвертов см. раздел «Загрузка бумаги в стандартный или дополнительный лоток на 550-листов» на стр. 53.
- Подробнее см. в разделе «Поддерживаемые форматы, типы и плотность бумаги» *Руководства пользователя*.

**Загрузка бумаги меньших форматов, в частности А6 и конвертов**

**1** Полностью извлеките лоток.

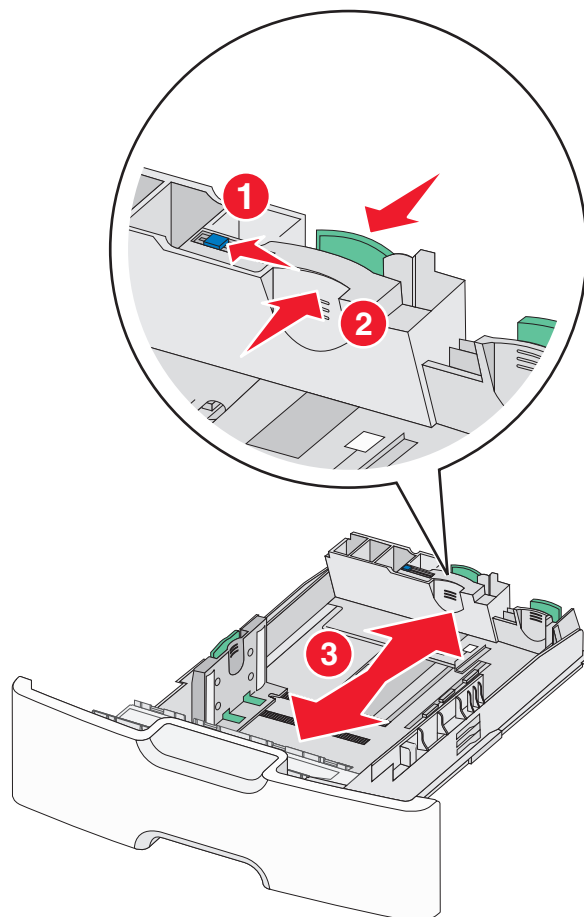
**Примечание.** Не отсоединяйте лотки во время печати задания, а также при отображении на дисплее принтера сообщения **Занят**. Это может привести к замятию бумаги.



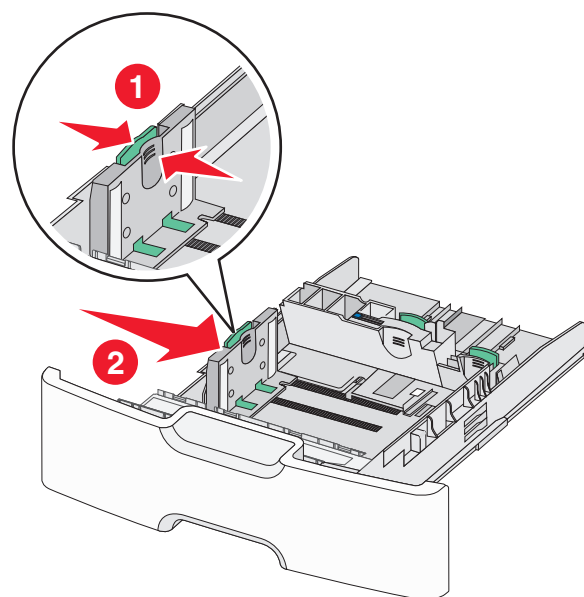
**2** Прижмите и передвиньте основную направляющую длины к себе до тех пор, пока она не остановится.

**Примечания.**

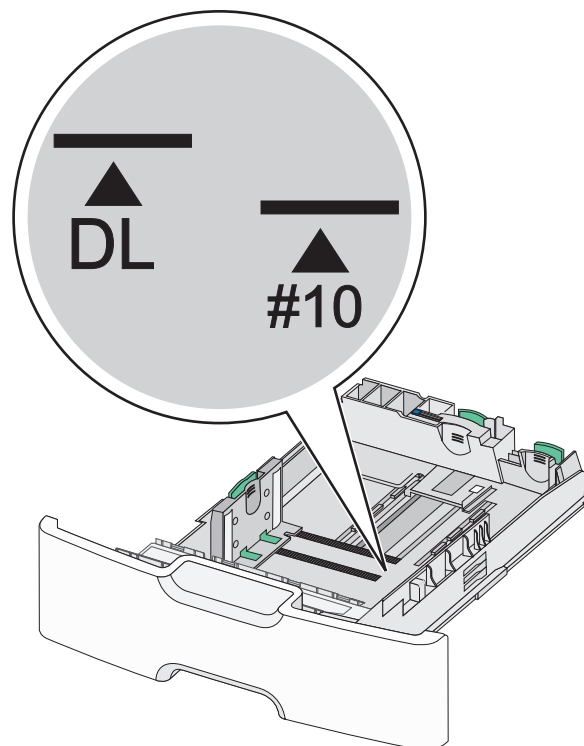
- Направляющая длины бумаги имеет фиксатор. Чтобы разблокировать направляющую длины, протолкните кнопку направляющей длины влево. Для блокировки переместите кнопку вправо после выбора длины.
- Вспомогательную направляющую длины можно передвинуть, только когда основная направляющая достигнет края направляющей ширины.



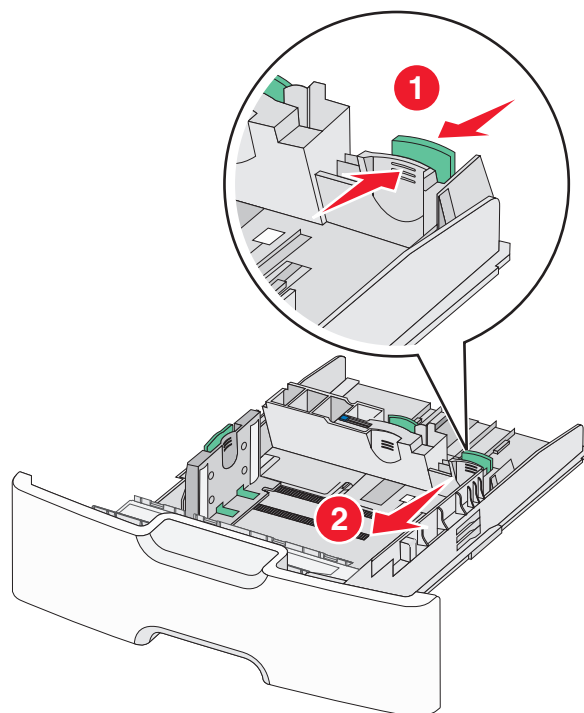
- 3** Сожмите, а затем передвиньте направляющую ширины в положение, соответствующее формату загружаемой бумаги.



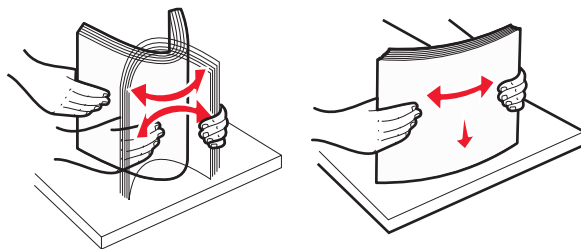
**Примечание.** Для установки направляющей ширины используйте индикаторы формата внизу лотка.



- 4 Сожмите, а затем задвиньте вспомогательную направляющую длины в правильное положение для загружаемого вами формата бумаги.



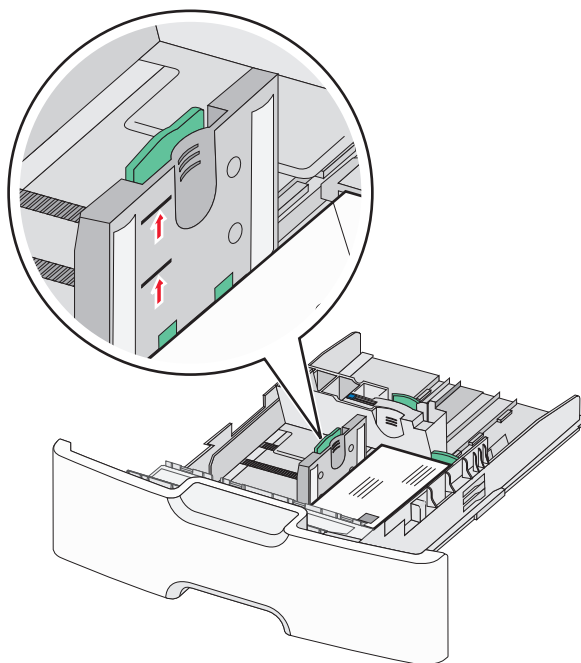
- 5 Согните листы назад и вперед, чтобы разделить их. Не следует складывать или сминать бумагу. Выровняйте края стопки на ровной поверхности.



- 6 Загрузите стопку бумаги рекомендуемой для печати стороной вверх.

**Примечания.**

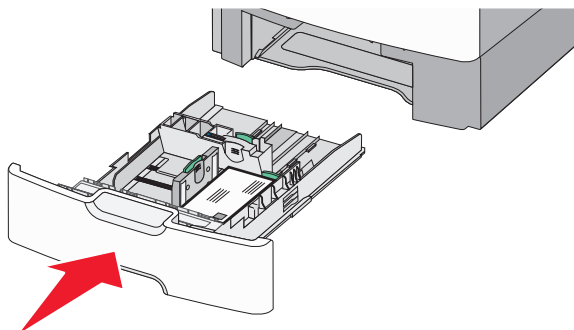
- Конверты следует загружать в принтер краем с маркой вперед.
- Убедитесь в том, что бумага не превышает максимальной высоты, отмеченной указателем загрузки, расположенным на боку направляющей ширины.



**ПРЕДУПРЕЖДЕНИЕ. Возможность повреждения:** Загрузка слишком большого количества бумаги может привести к замятиям бумаги и возможному повреждению принтера.



7 Вставьте лоток.



8 На панели управления принтера проверьте, чтобы значения параметров формата и типа бумаги были установлены в соответствии с загружаемой бумагой.

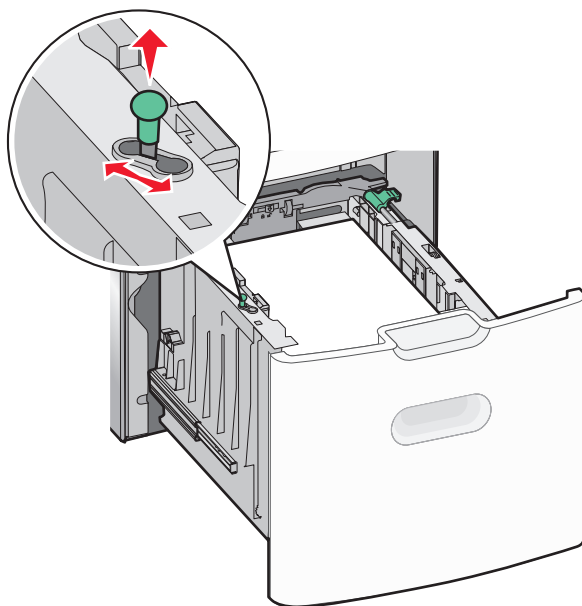
**Примечание.** При загрузке бумаги длинных форматов, таких как legal, letter и A4, верните вспомогательную направляющую длины на свое место. Прижмите и подвиньте направляющую на свое место, до щелчка.

## Загрузка устройства подачи большой емкости на 2 000 листов

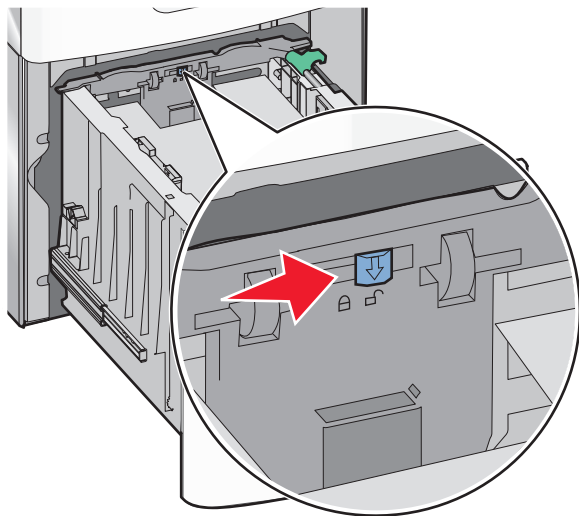
**⚠ ВНИМАНИЕ-ВОЗМОЖНОСТЬ ТРАВМЫ:** Во избежание неполадок оборудования, загружайте каждое устройство подачи или лоток по отдельности. Остальные устройства подачи или лотки держите закрытыми.

1 Выдвиньте лоток.

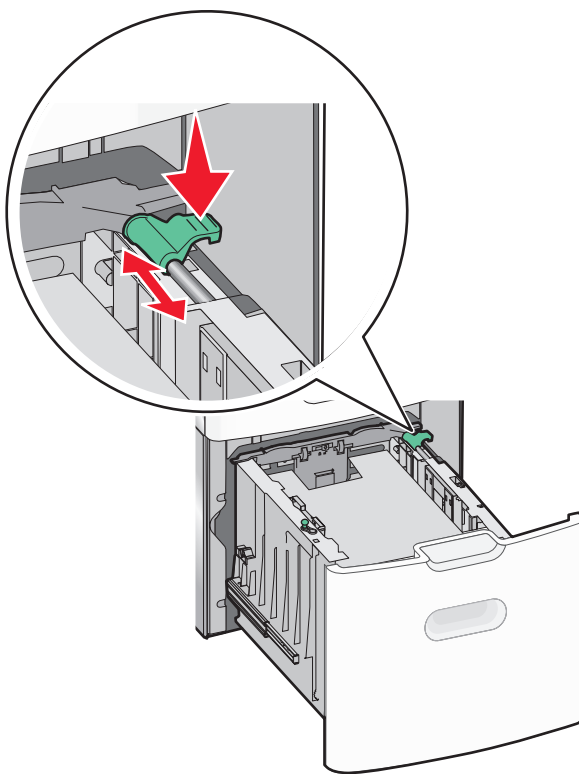
2 Потяните, а затем передвиньте направляющую ширины в положение, соответствующее формату загружаемой бумаги.



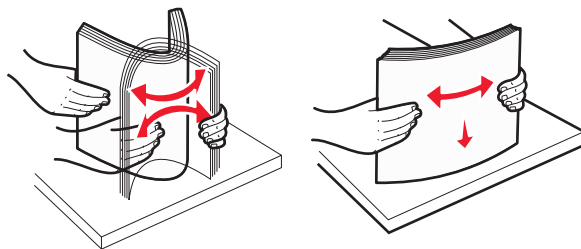
**3** Для разблокировки направляющей длины протолкните кнопку направляющей длины вправо.



**4** Для поднятия направляющей длины нажмите фиксатор направляющей длины. Переместите направляющую длины в правильное положение для загружаемого вами формата бумаги, а затем заблокируйте направляющую.



- 5 Согните листы назад и вперед, чтобы разделить их. Не следует складывать или сминать бумагу. Выровняйте края стопки на ровной поверхности.



- 6 Загрузите стопку бумаги:

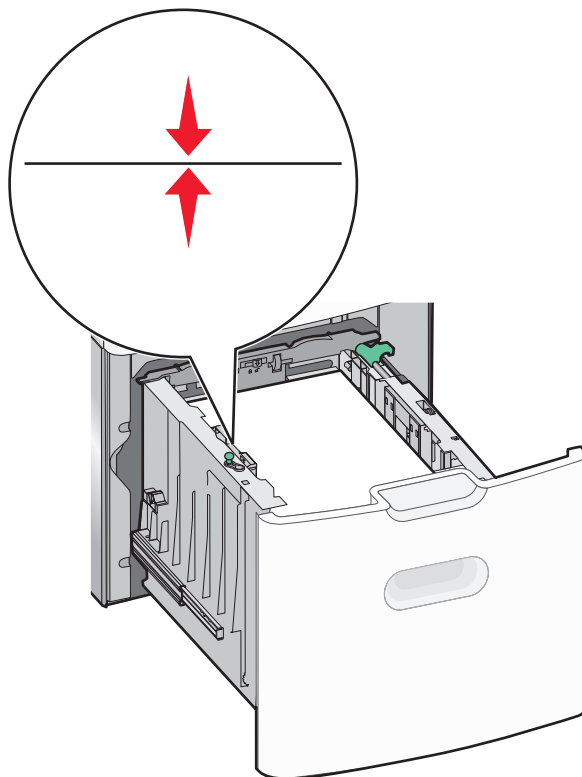
- при односторонней печати следует загружать материал стороной для печати вверх;
- при двусторонней печати следует загружать материал стороной для печати вниз.

#### Ориентация печатных бланков для односторонней и двусторонней печати.



- Убедитесь в том, что бумага не превышает максимальной высоты, отмеченной указателем загрузки, расположенным на боку лотка.

**ПРЕДУПРЕЖДЕНИЕ. Возможность повреждения:** Загрузка слишком большого количества бумаги может привести к замятиям бумаги и возможному повреждению принтера.



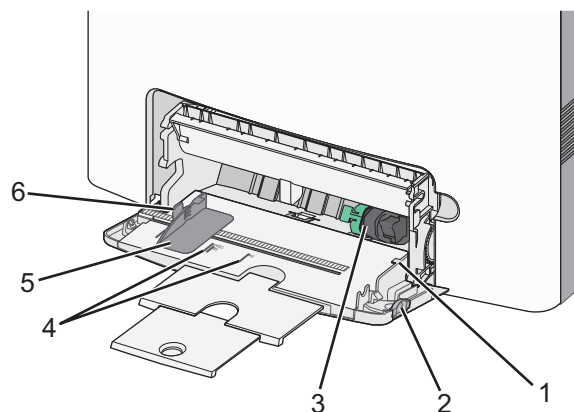
**7** Вставьте лоток.

## Загрузка многоцелевого устройства подачи

Многоцелевое устройство подачи вмещает приблизительно:

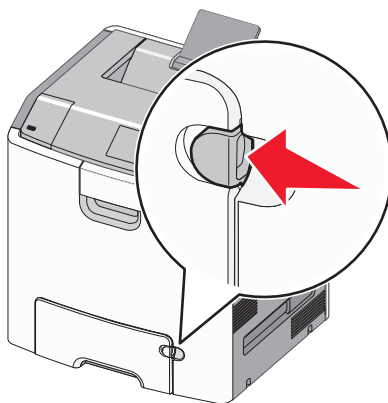
- 100 листов бумаги плотностью 75 г/м<sup>2</sup> (20 фунтов)
- 10 конвертов
- 75 прозрачных пленок

**Примечание.** Не добавляйте и не извлекайте бумагу или специальные материалы при выполнении печати с использованием многоцелевого устройства подачи или при мигании индикатора на панели управления. Это может привести к замятию бумаги.

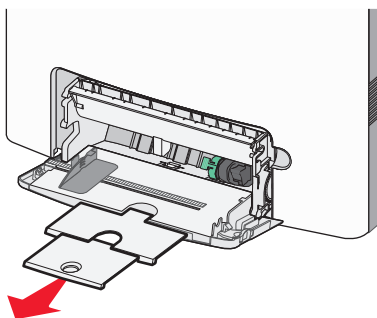


1	Указатель максимальной высоты стопки бумаги
2	Фиксатор лотка
3	Рычаг освобождения бумаги
4	Индикаторы формата бумаги
5	Направляющая для ширины бумаги
6	Фиксатор направляющей ширины бумаги

**1** Нажмите на фиксатор лотка влево, а затем потяните многоцелевое устройство подачи вниз.

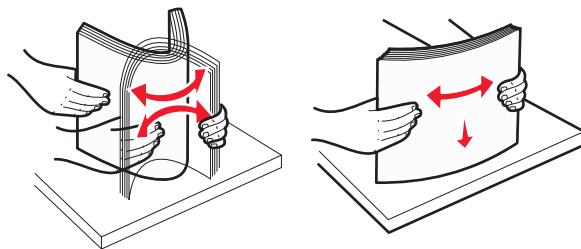


**2** Аккуратно полностью выдвиньте удлинитель.

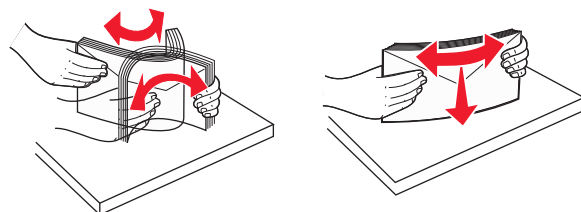


**3** Согните листы назад и вперед, чтобы разделить их. Не следует складывать или сминать бумагу. Выровняйте края стопки на ровной поверхности.

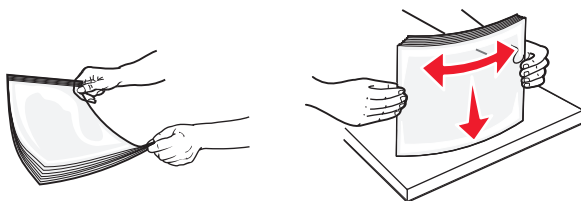
Бумага



Конверты

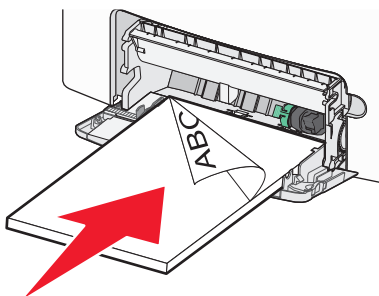


Прозрачные пленки\*



\* Не дотрагивайтесь до рабочей стороны прозрачных пленок. Следите за тем, чтобы не поцарапать пленки.

- 4 Загрузите бумагу или специальный материал для печати. Продвиньте стопку в многоцелевое устройство подачи до упора.

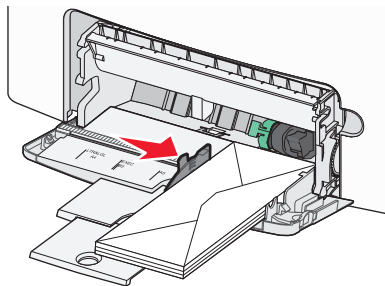


#### Примечания.

- Убедитесь в том, что толщина обычной или специальной бумаги не превышает указанного максимального уровня заполнения бумагой.
- Загружайте одновременно материалы одного формата и типа.
- Обычная или специальная бумага должны лежать в многоцелевом устройстве подачи ровно и свободно.
- Если обычная или специальная бумага вставлены слишком глубоко в многоцелевое устройство подачи, необходимо нажать рычаг освобождения бумаги, чтобы извлечь материал.

- Конверты следует загружать в принтер клапаном справа, краем с маркой вперед.

**ПРЕДУПРЕЖДЕНИЕ. Возможность повреждения:** Не используйте конверты со штампами, зажимами, застежками, окнами, подкладкой и самоклеющимися деталями. Использование таких конвертов может привести к серьезному повреждению принтера.



## Связывание лотков и исключение лотков из цепочки связи

Если для лотков указаны совпадающие формат и тип бумаги, принтер свяжет их автоматически. Когда в одном из связанных лотков заканчивается бумага, подача бумаги выполняется из следующего связанного лотка. Рекомендуется давать всем уникальным типам бумаги, например фирменным бланкам и обычной цветной бумаге, различные названия пользовательского типа, чтобы лотки, в которых находится эта бумага, не связывались автоматически.

### Исключение лотков из цепочки связи

- 1 Откройте веб-обозреватель и в поле адреса введите IP-адрес принтера.

#### Примечания.

- В разделе TCP/IP меню «Сетевые отчеты» проверьте IP-адрес принтера. IP-адрес отображается в виде четырех наборов цифр, разделенных точками, например 123.123.123.123.
- Если используется прокси-сервер, временно отключите его, чтобы обеспечить правильную загрузку веб-страницы.

- 2 Выберите **Параметры > меню «Бумага»**.

- 3 Затем измените параметры формата и типа бумаги этого лотка, чтобы они *отличались* от параметров других лотков, а затем нажмите **Отправить**.

**ПРЕДУПРЕЖДЕНИЕ. Возможность повреждения:** Загруженная в лоток бумага должны быть такого же типа, как и указанная в настройках принтера. Температура термоблока изменяется в зависимости от указанного типа бумаги. Если параметры не настроены надлежащим образом, при печати могут возникнуть проблемы.

### Связывание лотков

- 1 Откройте веб-обозреватель и в поле адреса введите IP-адрес принтера.

#### Примечания.

- В разделе TCP/IP меню «Сетевые отчеты» проверьте IP-адрес принтера. IP-адрес отображается в виде четырех наборов цифр, разделенных точками, например 123.123.123.123.

- Если используется прокси-сервер, временно отключите его, чтобы обеспечить правильную загрузку веб-страницы.

**2** Выберите **Параметры > меню «Бумага»**.

**3** Затем измените параметры формата и типа бумаги этого лотка, чтобы они отличались от параметров других лотков, а затем нажмите **Отправить**.

## Создание пользовательского имени для типа бумаги

Если принтер подключен к сети, то чтобы определить название, отличное от «Пользовательский тип [x]» для каждого загруженного типа пользовательской бумаги, можно воспользоваться встроенным веб-сервером.

**1** Откройте веб-обозреватель и в поле адреса введите IP-адрес принтера.

### Примечания.

- В разделе TCP/IP меню «Сетевые отчеты» проверьте IP-адрес принтера. IP-адрес отображается в виде четырех наборов цифр, разделенных точками, например 123.123.123.123.
- Если используется прокси-сервер, временно отключите его, чтобы обеспечить правильную загрузку веб-страницы.

**2** Выберите

**Параметры > Меню «Бумага» > Пользовательские имена > введите имя > Отправить**

**Примечание.** Это пользовательское имя будет использоваться вместо пользовательского имени «Пользовательский тип [x]» в меню «Пользовательские типы», «Формат и тип бумаги».

**3** Выберите

**Пользовательские типы > выберите тип бумаги > Отправить**

## Назначение имени для пользовательского типа бумаги

При связывании или отмене связывания лотков назначьте имя для пользовательского типа бумаги.

**1** Откройте веб-обозреватель и в поле адреса введите IP-адрес принтера.

### Примечания.

- В разделе TCP/IP меню «Сетевые отчеты» проверьте IP-адрес принтера. IP-адрес отображается в виде четырех наборов цифр, разделенных точками, например 123.123.123.123.
- Если используется прокси-сервер, временно отключите его, чтобы обеспечить правильную загрузку веб-страницы.

**2** Выберите **Параметры > Меню «Бумага» > Пользовательское имя**.

**3** Введите название типа бумаги, а затем нажмите кнопку **Отправить**.

**4** Выберите пользовательский тип, а затем проверьте правильность типа бумаги, связанного с пользовательским именем.

**Примечание.** По умолчанию со всеми названиями заданных пользователем пользовательских типов бумаги связана обычная бумага.



## Настройка пользовательского имени

Если принтер подключен к сети, то для определения пользовательского имени можно воспользоваться встроенным веб-сервером.

- 1 Откройте веб-обозреватель и в поле адреса введите IP-адрес принтера.

### Примечания.

- В разделе TCP/IP меню «Сетевые отчеты» проверьте IP-адрес принтера. IP-адрес отображается в виде четырех наборов цифр, разделенных точками, например 123.123.123.123.
- Если используется прокси-сервер, временно отключите его, чтобы обеспечить правильную загрузку веб-страницы.

- 2 Выберите **Параметры > Меню «Бумага» > Пользовательские типы**.

- 3 Выберите пользовательское имя, которое необходимо настроить, выберите бумагу или тип специальной бумаги, а затем нажмите **Отправить**.

## Печать

Чтобы обеспечить желаемые результаты задания печати, используйте предварительный просмотр перед печатью и необходимые настройки печати, например настройки двусторонней печати, полей и формата бумаги.

## Печать документа

### Печать документа

- 1 В меню «Бумага» на панели управления принтера задайте тип и формат бумаги в соответствии с загруженной бумагой.
- 2 Отправьте задание на печать:

#### Для пользователей ОС Windows

- а Открыв документ, выберите **Файл > Печать**.
- б Выберите **Свойства, Настройки, Параметры** или **Настройка**.
- в При необходимости настройте нужные параметры.
- г Нажмите **ОК > Печать**.


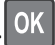
#### Для пользователей ОС Macintosh

- а Настройте параметры в диалоговом окне «Page Setup».
  - 1 Открыв документ, выберите **File (Файл) > Page Setup (Параметры страницы)**.
  - 2 Выберите формат бумаги или создайте пользовательский формат, соответствующий загруженной бумаге.
  - 3 Нажмите **ОК**.

- 6** Настройте параметры в диалоговом окне «Page Setup».
  - 1** Открыв документ, выберите **File >Print**.  
Если необходимо, щелкните значок в виде треугольника, чтобы отобразить дополнительные параметры.
  - 2** При необходимости настройте параметры в диалоговом окне «Печать» и раскрывающихся меню.  
  
**Примечание.** Чтобы выполнить печать на бумаге определенного типа, настройте параметр типа бумаги в соответствии с загруженной бумагой или выберите соответствующий лоток или устройство подачи.
  - 3** Нажмите кнопку **Печать**.

## Монохромная печать

На панели управления принтера выберите:

 > **Настройка > Параметры > Параметры печати > Меню «Качество» > Режим печати > Только черный > **

## Настройка плотности тонера

- 1** Откройте веб-обозреватель и в поле адреса принтера введите IP-адрес.

### Примечания.

- В разделе TCP/IP меню «Сетевые отчеты» проверьте IP-адрес принтера. IP-адрес отображается в виде четырех наборов цифр, разделенных точками, например 123.123.123.123.
- Если используется прокси-сервер, временно отключите его, чтобы обеспечить правильную загрузку веб-страницы.

- 2** Выберите **Параметры > Параметры печати > Меню «Качество» > Плотность тонера**.
- 3** Настройте значение параметра «Плотность тонера».
- 4** Нажмите кнопку **Отправить**.

## Использование параметров “Максимальная скорость” и “Максимальный ресурс”

Параметры «Максимальная скорость» и «Максимальная эффективность» позволяют настроить более высокую скорость печати или ресурс тонера. Максимальный ресурс – заводская настройка по умолчанию.

- **Максимальная скорость.** Возможность цветной или черно-белой печати в зависимости от драйвера принтера. Печать будет цветной, если драйвером не задан режим «Только черный».
- **Максимальная эффективность.** Возможность переключения из режима печати только черного цвета в режим цветной печати в зависимости от цвета содержимого на каждой странице. Частое переключение между режимами цвета при смешанном содержимом страниц может вызывать замедление печати.

## Использование встроенного веб-сервера

1 Откройте веб-обозреватель и в поле адреса введите IP-адрес принтера.

### Примечания.

- В разделе TCP/IP меню «Сетевые отчеты» проверьте IP-адрес принтера. IP-адрес отображается в виде четырех наборов цифр, разделенных точками, например 123.123.123.123.
- Если используется прокси-сервер, временно отключите его, чтобы обеспечить правильную загрузку веб-страницы.

2 Выберите **Параметры >Параметры печати >Меню «Настройка»**.

3 В списке «Использование принтера» выберите **Максимальная скорость** или **Максимальная эффек-сть**.

4 Нажмите кнопку **Отправить**.

## Использование панели управления принтера

1 На панели управления принтера выберите:

 **>Настройка >Параметры >Параметры печати >Меню «Настройка»**

2 В списке «Использование принтера» выберите **Максимальная скорость** или **Максимальная эффек-сть**.

3 Нажмите кнопку .

## Печать с мобильного устройства

Для знакомства с перечнем поддерживаемых мобильных устройств и загрузки совместимого приложения для печати с мобильных устройств посетите веб-сайт <http://lexmark.com/mobile>.

**Примечание.** Кроме того, приложения для печати с мобильных устройств могут быть доступны на сайте производителя этих мобильных устройств.

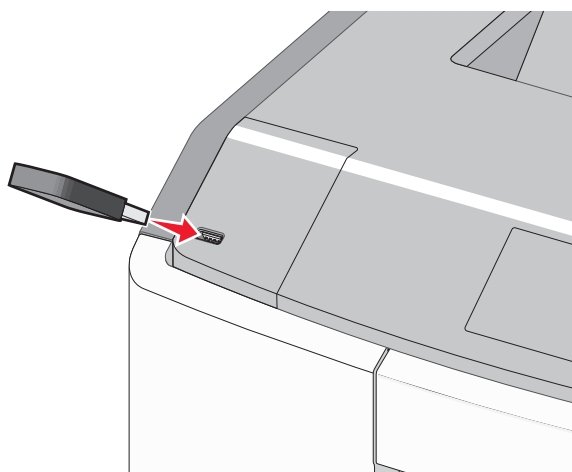
## Печать с флэш-диска

### Печать с флэш-диска

#### Примечания.

- Перед печатью зашифрованного файла PDF появится запрос на ввод пароля данного файла с панели управления.
- Пользователь не может выполнять печать файлов, на печать которых он не обладает полномочиями.

**1** Вставьте флэш-накопитель в USB порт.



#### Примечания.

- Если установлен флэш-диск, на начальном экране и в разделе отложенных заданий появится флэш-диска.
- Если в момент установки флэш-диска принтер требует вмешательства пользователя (например, в связи с замятием бумаги), это запоминающее устройство игнорируется.
- Если в момент установки флэш-диска на принтере обрабатываются другие задания, отображается сообщение **Занят**. По завершении обработки таких заданий для печати документов с флэш-диска может потребоваться просмотр списка отложенных заданий.

**ПРЕДУПРЕЖДЕНИЕ. Возможность повреждения:** Не прикасайтесь к кабелю USB, сетевому адаптеру, разъему, устройству памяти, а также к указанным участкам на принтере, когда выполняется печать, чтение или запись с устройства памяти. Возможна потеря данных.



**2** На панели управления принтера выберите документ для печати.

**3** С помощью кнопок со стрелками влево и вправо укажите число копий, которое требуется распечатать, а затем нажмите кнопку **OK**.

**Примечания.**

- Не извлекайте флэш-диск из USB-порта до окончания печати документа.
- Если после выхода из экрана меню USB флэш-диск не извлечен из принтера, вы все равно можете распечатывать файлы, хранящиеся на флэш-диске как отложенные задания.

## Поддерживаемые флэш-диски и типы файлов

Флэш-диск	Тип файла
<ul style="list-style-type: none"> <li>• Lexar JumpDrive 2.0 Pro (емкостью 256 МБ, 512 МБ или 1 ГБ)</li> <li>• SanDisk Cruzer Mini (емкостью 256 МБ, 512 МБ или 1 ГБ)</li> </ul> <p><b>Примечания.</b></p> <ul style="list-style-type: none"> <li>• Высокоскоростные флэш-диски USB должны соответствовать высокоскоростному стандарту USB. Устройства, совместимые только с низкоскоростным стандартом USB, не поддерживаются.</li> <li>• Флэш-диски USB должны поддерживать FAT-систему (File Allocation Tables). Устройства, отформатированные с NTFS (файловая система новой технологии) или любой другой файловой системой, не поддерживаются.</li> </ul>	<p>Документы:</p> <ul style="list-style-type: none"> <li>• .pdf</li> <li>• .xps</li> </ul> <p>Изображения:</p> <ul style="list-style-type: none"> <li>• .dcm</li> <li>• .gif</li> <li>• .JPEG или .jpg</li> <li>• .bmp</li> <li>• .psd</li> <li>• .TIFF или .tif</li> <li>• .png</li> <li>• .fls</li> </ul>

## Печать конфиденциальных и других отложенных заданий

### Хранение заданий печати в принтере

**1** На панели управления принтера выберите:

 > **Параметры** >  > **Безопасность** >  > **Конфиденциальная печать** > выберите тип задания печати

Тип задания печати	Описание
Максимальное число неверных попыток ввода PIN-кода	Ограничение количества попыток ввода неверного PIN-кода. <b>Примечание.</b> По достижении предельного значения выполняется удаление заданий печати для данного сочетания имени пользователя и PIN-кода.
Истечение срока действия конфиденциального задания	Позволяет задерживать задания печати на компьютере до ввода PIN-кода на панели управления принтера. <b>Примечание.</b> PIN-код задается на компьютере. PIN-код должен состоять из четырех цифр 0–9.
Срок действия повтор. задания	Позволяет повторять и сохранять задания печати в памяти принтера для повторной печати.
Проверьте срок действия задания	Позволяет распечатать одну копию задания печати, с задержкой принтером печати остальных копий. Это позволяет проверить качество первой копии. Задание печати автоматически удаляется из памяти принтера после печати всех копий.
Резерв. срок дейст. задания	Позволяет сохранить задание на печать и распечатать его позже. Задания печати хранятся до удаления из меню «Отложенные задания».
<p><b>Примечания.</b></p> <ul style="list-style-type: none"> <li>• Если для обработки на принтере других отложенных заданий требуется дополнительная память, то конфиденциальные задания, а также задания на печать с проверкой, резервированием или повтором могут быть удалены.</li> <li>• Можно настроить принтер на хранение заданий печати в памяти принтера до запуска задания печати с панели управления принтера.</li> <li>• Все задания на печать, которые могут быть инициированы пользователем на принтере, называются <i>отложенными заданиями</i>.</li> </ul>	

2 Нажмите кнопку .

## Печать конфиденциальных и других отложенных заданий

**Примечание.** По завершении печати конфиденциального задания или задания на печать с проверкой это задание автоматически удаляется из памяти принтера. Задания на печать с резервированием и на печать с повтором сохраняются в памяти принтера до их удаления пользователем.

### Для пользователей ОС Windows

- 1 Открыв документ, выберите **Файл > Печать**.
- 2 Выберите **Свойства, Настройки, Параметры** или **Настройка**.
- 3 Выберите **Отложенная печать**.
- 4 Выберите тип задания печати («Конфиденциальное», «С резервированием», «С повтором» или «С проверкой»), а затем назначьте имя пользователя. В случае конфиденциального задания печати необходимо также ввести четырехзначный PIN-код.

5 Нажмите кнопку **ОК** или **Печать**.

6 На панели управления принтера активируйте задание печати.

- Для доступа к заданиям на конфиденциальную печать перейдите к:  
**Отложенные задания** > выберите имя пользователя > **Конфиденциальные задания** > введите PIN-код > выберите задание печати > укажите количество копий > **Печать**
- Для доступа к другим заданиям печати перейдите к:  
**Отложенные задания** > выберите имя пользователя > выберите задание печати > укажите количество копий > **Печать**

### Для пользователей ОС Macintosh

1 Открыв документ, выберите **File >Print**.

Если необходимо, щелкните значок в виде треугольника, чтобы отобразить дополнительные параметры.

2 В раскрывающемся меню параметров печати или «Copies & Pages» (Копии и страницы) выберите пункт **Job Routing** (Маршрутизация задания).

3 Выберите тип задания печати («Конфиденциальное», «С резервированием», «С повтором» или «С проверкой»), а затем назначьте имя пользователя. В случае конфиденциального задания печати необходимо также ввести четырехзначный PIN-код.

4 Нажмите кнопку **ОК** или **Печать**.

5 На панели управления принтера активируйте задание печати.

- Для доступа к заданиям на конфиденциальную печать перейдите к:  
**Отложенные задания** > выберите имя пользователя > **Конфиденциальные задания** > введите PIN-код > выберите задание печати > укажите количество копий > **Печать**
- Для доступа к другим заданиям печати перейдите к:  
**Отложенные задания** > выберите имя пользователя > выберите задание печати > укажите количество копий > **Печать**

## Печать информационных страниц

### Печать списка образцов шрифтов

1 На панели управления принтера выберите:

 > **Параметры** >  > **Отчеты** >  > **Печать шрифтов**

2 Нажимайте кнопку со стрелкой вверх или вниз, чтобы выбрать параметр шрифта.

3 Нажмите кнопку .

**Примечание.** Шрифты PPDS появятся, только когда активирован поток данных PPDS.

### Печать списка каталогов

На панели управления принтера выберите:

 > **Параметры** > **Отчеты** >  > **Печать каталога** > 

**Примечание.** Элемент меню «Печать каталога» отображается только в том случае, если установлен дополнительный модуль флэш-памяти или жесткий диск принтера.

## Отмена задания на печать


### Отмена задания печати с помощью панели управления принтером

На панели управления принтера выберите:

 > 

### Отмена задания печати с компьютера

#### Для пользователей ОС Windows

- 1 Откройте папку принтера.
  - а Щелкните  или нажмите кнопку **Пуск** и выберите пункт **Выполнить**.
  - б В поле «Начать поиск» или «Выполнить» введите `control printers` (управлять принтерами).
  - в Нажмите **Enter** или нажмите **OK**.
- 2 Дважды нажмите на значок принтера.
- 3 Выберите задание на печать, которое требуется отменить.
- 4 Нажмите клавишу **Delete** на клавиатуре.

#### Для пользователей ОС Macintosh

В Mac OS X версии 10.5 или более поздней

- 1 В меню Apple выберите пункт **System Preferences >Print & Fax >Open Print Queue**.
- 2 В окне принтера выберите задание на печать, которое требуется отменить.
- 3 В строке значков в верхней части окна щелкните мышью на значке **Удалить**.

В Mac OS X версии 10.4

- 1 В окне Finder выберите:  
**Go >Applications >Utilities**
- 2 Дважды щелкните **Программа установки принтера** или **Центр печати**.
- 3 Дважды нажмите на значок принтера.
- 4 В окне принтера выберите задание на печать, которое требуется отменить.
- 5 В строке значков в верхней части окна щелкните мышью на значке **Удалить**.



# Управление принтером

## Поиск расширенной информации о сети и данных для администратора

В этой главе описаны основные задачи администратора по поддержке с использованием Embedded Web Server. Для получения сведений о дополнительных задачах по поддержке системы см.

*Руководство по работе в сети* на компакт-диске с программным обеспечением и документацией и в *Руководстве администратора встроенного веб-сервера* на веб-узле Lexmark по адресу:

<http://support.lexmark.com>.

## Проверка виртуального дисплея

- 1 Откройте веб-обозреватель и в поле адреса введите IP-адрес принтера.

### Примечания.

- В разделе TCP/IP меню «Сетевые отчеты» проверьте IP-адрес принтера. IP-адрес отображается в виде четырех наборов цифр, разделенных точками, например 123.123.123.123.
- Если используется прокси-сервер, временно отключите его, чтобы обеспечить правильную загрузку веб-страницы.




- 2 Проверьте виртуальный дисплей, который отображается в левом верхнем углу экрана.

Виртуальный дисплей работает как обычный дисплей на панели управления принтера.

## Печать страницы параметров меню

Распечатайте страницу параметров меню для просмотра текущих значений параметров принтера и правильности установки дополнительных устройств принтера.

На панели управления принтера выберите:

 >Параметры >Отчеты >  >Страница «Параметры меню» > 

**Примечание.** Если параметры меню не были изменены, то на странице настроек меню отображаются заводские настройки по умолчанию. Сохраненных параметры меню заменяют собой заводские настройки, использующиеся как *параметры пользователя по умолчанию*.

Пользовательские параметры по умолчанию действуют до тех пор, пока снова не будет открыто меню, выбрано, а затем сохранено новое значение.

## Печать страницы настройки сети

Если принтер подключен к сети, распечатайте страницу сетевых параметров, чтобы проверить подключение к сети. Эта страница дополнительно содержит важные сведения, которые помогут настроить печать по сети.

1 На панели управления принтера выберите:

 >Параметры >Отчеты >  >Страница настройки сети > 

**Примечание.** Если установлен дополнительный внутренний сервер печати, отображается **Страница настроек сети [x]**.

2 Проверьте первый раздел страницы параметров сети и убедитесь в том, что в поле «Состояние» указано значение **Подключен**.

Если в поле «Состояние» указано значение **Не подключен**, данная линия локальной сети не работает или неисправен сетевой кабель. Обратитесь за помощью к специалисту по поддержке, а затем распечатайте еще одну страницу настройки сети.

## Проверка состояния деталей и расходных материалов

При необходимости замены расходного материала или проведения обслуживания на дисплее отображается сообщение. Для получения дополнительных сведений см. раздел «Меню «Расходные материалы»» на стр. 144.

### Проверка состояния компонентов и расходных материалов принтера на панели управления принтера

На панели управления принтера выберите:

 >Состояние/Расходные материалы >  Просмотр расходных материалов > 

### Проверка состояния компонентов и расходных материалов со встроенного веб-сервера

**Примечание.** Убедитесь, что компьютер и принтер подключены к одной и той же сети.

1 Откройте веб-обозреватель и в поле адреса введите IP-адрес принтера.

**Примечания.**

- В разделе TCP/IP меню «Сетевые отчеты» проверьте IP-адрес принтера. IP-адрес отображается в виде четырех наборов цифр, разделенных точками, например 123.123.123.123.
- Если используется прокси-сервер, временно отключите его, чтобы обеспечить правильную загрузку веб-страницы.

2 Выберите **Состояние устройства >Дополнительные сведения**.

## Экономия энергии

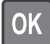
### Использование экономичного режима

Используйте экономичный режим для сокращения влияния принтера на окружающую среду.

1 На панели управления принтера выберите:

 > **Настройка** > **Параметры** >  > **Общие параметры** >  > **Экономичный режим** >  > выберите нужный параметр

Компонент	Предназначение
Выкл.	Использование заводских настроек по умолчанию для всех настроек, связанных с экономичным режимом. При данной настройке принтер работает с максимальными характеристиками.
Энергия	Снижение энергопотребления, особенно во время простоя принтера. <ul style="list-style-type: none"> <li>• Двигатель принтера не запускается, пока не готово задание для печати. Перед началом печати первой страницы может быть заметна задержка.</li> <li>• Принтер переходит в спящий режим после минуты простоя.</li> </ul>
Энергия/Бумага	Использование всех настроек, связанных с режимами энергопотребления и бумаги.
Обычная бумага	<ul style="list-style-type: none"> <li>• Включение функции автоматической двусторонней печати.</li> <li>• Отключение функций журнала печати.</li> </ul>

2 Нажмите кнопку .

### Уменьшение уровня шума, создаваемого принтером

Для снижения уровня шума, создаваемого принтером, используйте «Тихий режим».

1 На панели управления принтера выберите:

 > **Настройка** > **Параметры** >  > **Общие параметры** >  > **Тихий режим** >  > выберите нужный параметр

Компонент	Предназначение
Вкл.	Уменьшает шум от принтера. <ul style="list-style-type: none"> <li>• Задания печати будут выполняться на пониженной скорости.</li> <li>• Двигатели принтера не запускаются до тех пор, пока документ не будет готов к печати. Перед началом печати первой страницы есть небольшая задержка.</li> <li>• Если у принтера есть функция факса, звук факса снижен или отключен, в том числе динамик и звонок. Факс находится в режиме ожидания.</li> <li>• Аварийная сигнализация и звуки картриджа выключены.</li> <li>• Принтер проигнорирует команду заблаговременного запуска.</li> </ul>
Выкл.	Использование параметров по умолчанию. При данной настройке принтер работает с максимальными характеристиками. <b>Примечание.</b> Если в драйвере выбрать параметр Фото, тихий режим может быть отключен и обеспечено лучшее качество и максимальная скорость печати.

2 Нажмите кнопку .

## Настройка спящего режима

Для экономии энергии можно уменьшить число минут до перехода принтера в спящий режим.

Доступный диапазон настройки – от 1 до 180 минут. 30 минут – заводская настройка по умолчанию.

### Использование Embedded Web Server

- 1 Откройте веб-обозреватель и в поле адреса введите IP-адрес принтера.

#### Примечания.

- В разделе TCP/IP меню «Сетевые отчеты» проверьте IP-адрес принтера. IP-адрес отображается в виде четырех наборов цифр, разделенных точками, например 123.123.123.123.
- Если используется прокси-сервер, временно отключите его, чтобы обеспечить правильную загрузку веб-страницы.






- 2 Выберите **Параметры >Общие параметры >Время ожидания**.

- 3 В поле «Спящий режим» введите количество минут ожидания принтера до перехода в спящий режим.

- 4 Нажмите кнопку **Отправить**.

### Использование панели управления принтера

- 1 На панели управления принтера выберите:

 > **Настройка >Параметры >**  > **Общие параметры >**  > **Время ожидания >**  
 > **Спящий режим >** 

- 2 Нажмите кнопку со стрелкой влево или вправо, чтобы выбрать количество минут ожидания принтера до перехода в спящий режим.

- 3 Нажмите кнопку .

## Использование режима гибернации

Режим гибернации — это режим работы с самым низким энергопотреблением. При работе в режиме гибернации сканер фактически выключен, а все другие системы и устройства безопасно переводятся в режим минимального потребления.

**Примечание.** Режимы гибернации и спящий режим можно запланировать.

### Использование Embedded Web Server

- 1 Откройте веб-обозреватель и в поле адреса введите IP-адрес принтера.

#### Примечания.

- В разделе TCP/IP меню «Сетевые отчеты» проверьте IP-адрес принтера. IP-адрес отображается в виде четырех наборов цифр, разделенных точками, например 123.123.123.123.

- Если используется прокси-сервер, временно отключите его, чтобы обеспечить правильную загрузку веб-страницы.

**2** Выберите **Параметры >Общие параметры >Параметры кнопки перехода в спящий режим**.

**3** В раскрывающемся меню «Нажать кнопку перехода в спящий ожидания» или «Нажать и удерживать кнопку перехода в режим ожидания» выберите **Гибернация**.

**4** Нажмите кнопку **Отправить**.

### Использование панели управления принтера

**1** На панели управления принтера выберите:

 >Настройка >Параметры >  >Общие параметры > 

**2** Выберите **Нажать кнопку перехода в спящий режим** или **Нажать и удерживать кнопку перехода в спящий режим**, а затем нажмите .

**3** Нажмите **Гибернация** > .






### Восстановление заводских настроек по умолчанию

Если требуется сохранить список текущих настроек меню для справки, прежде чем восстанавливать заводские настройки по умолчанию, распечатайте страницу настроек меню. Для получения дополнительных сведений см. раздел «Печать страницы параметров меню» на стр. 77.

Если необходим более комплексный способ восстановления используемых по умолчанию заводских настроек, воспользуйтесь функцией «Удалить все параметры». Для получения дополнительных сведений см. раздел «Очистка энергонезависимой памяти» на стр. 83.

**ПРЕДУПРЕЖДЕНИЕ. Возможность повреждения:** При восстановлении заводских настроек по умолчанию восстанавливаются исходные заводские настройки для большинства параметров принтера. Исключения: язык дисплея, пользовательские форматы и сообщения, а также параметры меню "Сеть/порт". Все загруженные файлы, хранящиеся в оперативной памяти, удаляются. На загруженные файлы, хранящиеся во флэш-памяти или на жестком диске принтера, это не влияет.

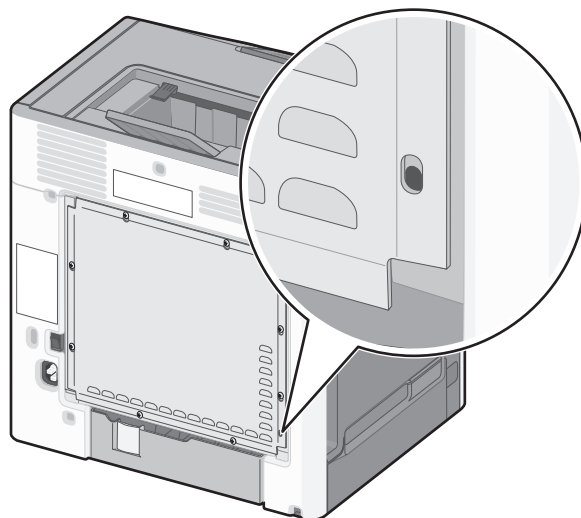
На панели управления принтера выберите:

 >Настройка >Параметры >  >Общие параметры >  >Заводские настройки по умолчанию >  >Восстановить сейчас > 

## Закрепление принтера

### Блокировка системной платы.

Чтобы заблокировать системную плату, установите на принтере секретный замок в месте, показанном на рисунке. Принтер совместим с большинством секретных замков компьютеров.



### Заявление об энергозависимости

В принтере есть разные типы памяти, в которых хранятся параметры принтера и сети, а также пользовательские данные.

Типы памяти	Описание
Энергозависимая память	В устройстве используется стандартная <i>оперативная память</i> (RAM) для временной буферизации пользовательских данных во время простых заданий печати и копирования.
Энергонезависимая память	В устройстве может быть два типа энергонезависимой памяти: EEPROM и NAND (флэш-память). Оба типа памяти используются для оперативной системы, параметров устройства, информации сети, параметров закладок и сканера, а также встроенных решений.
Память жесткого диска	Не во всех принтерах установлен жесткий диск. Жесткий диск принтера предназначен для выполнения определенных функций на данном устройстве. Благодаря ему можно сохранять буферизированные пользовательские данные сложных заданий сканирования, печати, копирования и факса, а также данные форм и шрифтов.

Удаляйте содержимое установленного в вашем принтере устройства памяти в следующих ситуациях.

- Вывод принтера из эксплуатации.
- Замена жесткого диска принтера.
- Перемещение принтера в другой отдел или местоположение.
- Обслуживание принтера сторонними организациями.
- Отправка принтера на сервисное обслуживание.
- Продажа принтера другой организации

## Утилизация жесткого диска принтера

**Примечание.** В некоторых моделях принтера жесткий диск может не быть установлен.

Если требуется высокая безопасность, могут быть необходимы дополнительные действия, чтобы гарантированно ограничить доступ к конфиденциальным данным с жесткого диска принтера, при вывозе принтера (или его жесткого диска) с территории предприятия.

- **Размагничивание** — Стирание данных с жесткого диска посредством магнитного поля.
- **Раздавливание** — Механическое сжатие жесткого диска, чтобы сломать его компоненты и сделать физически невозможным считывание данных
- **Измельчение** — Физическое измельчение жесткого диска на мелкие куски

**Примечание.** Несмотря на то, что большинство данных можно удалить электронным образом, гарантировать полное удаление данных может только физическое уничтожение каждого жесткого диска, на котором хранились данные.

## Очистка энергозависимой памяти

Для энергозависимой памяти (RAM) принтера требуется питание для хранения информации. Для удаления хранящихся в буфере данных выключите принтер.

## Очистка энергонезависимой памяти

- **Отдельные параметры, параметры устройств и сети, параметры безопасности и встроенные решения** — очистка информации и параметров путем выбора команды **Удалить все параметры** в меню конфигурации.
- **Данные факса**– Удалите параметры и данные факса, выбрав команду **Удалить все параметры** в меню конфигурации.

**1** Выключите принтер.

**2** При включении принтера нажмите и удерживайте кнопки **2** и **6**. Отпустите кнопки только при появлении на экране индикатора хода выполнения операции.

Будут выполнены операции по включению питания, а меню затем появится меню «Конфигурация». После подачи питания на принтер отображается список функций.

**3** Нажимайте кнопку со стрелкой вверх или вниз, до тех пор пока не появится пункт **Удалить все параметры**.

Во время данного процесса принтер перезагрузится несколько раз.

**Примечание.** При выполнении команды «Удаление всех параметров» из памяти принтера будут безопасно удалены параметры устройства, решения, задания, факсы и пароли принтера.

**4** Выберите

**Назад >Вых. из меню конф.**

Принтер выполнит сброс настроек, а затем вернется в обычный рабочий режим.

## Очистка памяти жесткого диска принтера

**Примечание.** В некоторых моделях принтера жесткий диск может не быть установлен.

Настроив параметр «Очистка диска» в меню принтера, можно удалить конфиденциальные данные, сохранившиеся при выполнении заданий сканирования, печати, копирования и факса. Для этого нужно выполнить безопасную замену файлов, отмеченных для удаления

### Использование панели управления принтера

- 1 Выключите принтер.
- 2 При включении принтера нажмите и удерживайте кнопки **2** и **6**. Отпустите кнопки только при появлении на экране индикатора хода выполнения операции.  
Будут выполнены операции по включению питания, а меню затем появится меню «Конфигурация». После подачи питания на принтер отображается список функций.
- 3 Нажимайте кнопку со стрелкой вверх или вниз до тех пор, пока не появится пункт **Очистка диска**, после чего выберите один из следующих параметров.
  - **Очистка диска (быстрая)** – этот параметр позволяет выполнять замену данных диска нулями за один проход.
  - **Очистка диска (безопасная)** – этот параметр позволяет заменять данные на диске произвольными битовыми комбинациями несколько раз. Затем выполняется проверочный проход. Безопасная замена производится в соответствии со стандартом DoD 5220.22-M по безопасному удалению данных с жесткого диска. Для удаления секретной информации следует использовать этот метод.
- 4 Нажимайте кнопку со стрелкой вверх или вниз до тех пор, пока не появится пункт **Да**, после чего продолжите выполнение очистки диска.  
В строке состояния будет отображаться ход выполнения задания очистки диска.

#### Примечания.

- В строке состояния будет отображаться ход выполнения задания очистки диска.
- Очистка диска может занимать от нескольких минут до часа. В течение этого времени принтер будет не доступен для выполнения других задач пользователя.

- 5 Выберите

**Назад >Вых. из меню конф.**

Принтер выполнит сброс настроек, а затем вернется в обычный рабочий режим.

## Настройка шифрования жесткого диска принтера

Возможность шифрования жесткого диска во избежание потери важных данных в случае хищения принтера или жесткого диска.

**Примечание.** В некоторых моделях принтера жесткий диск может не быть установлен.

### Использование Embedded Web Server

- 1 Откройте веб-обозреватель и в поле адреса введите IP-адрес принтера.



**Примечания.**

- В разделе TCP/IP меню «Сетевые отчеты» проверьте IP-адрес принтера. IP-адрес отображается в виде четырех наборов цифр, разделенных точками, например 123.123.123.123.
- Если используется прокси-сервер, временно отключите его, чтобы обеспечить правильную загрузку веб-страницы.

**2 Выберите Параметры >Безопасность >Шифрование диска.**

**Примечание.** Параметр "Шифрование диска" отображается в меню "Безопасность" только в том случае, если установлен исправный форматированный жесткий диск принтера.

**3 В меню "Шифрование диска" выберите параметр Включить.****Примечания.**

- Если включить шифрование диска, содержимое жесткого диска принтера будет удалено.
- Шифрование диска может занимать от нескольких минут до более часа. В течение этого времени принтер будет не доступен для выполнения других задач пользователя.

**Использование панели управления принтера****1 Выключите принтер.****2 При включении принтера нажмите и удерживайте кнопки 2 и 6. Отпустите кнопки только при появлении на экране индикатора хода выполнения операции.**

Будут выполнены операции по включению питания, а меню затем появится меню «Конфигурация». После подачи питания на принтер отображается список функций.

**3 Выберите****Шифрование диска >Включить**

**Примечание.** При шифровании диска содержимое жесткого диска принтера будет удалено.

**4 Выберите Да, чтобы продолжить очистку диска.****Примечания.**

- Не отключайте принтер во время шифрования. В противном случае это может привести к потере данных.
- Шифрование диска может занимать от нескольких минут до более часа. В течение этого времени принтер будет не доступен для выполнения других задач пользователя.
- В строке состояния будет отображаться ход выполнения задания очистки диска. После шифрования диска снова отобразится экран принтера, на котором можно включить или отключить шифрование диска.

**5 Выберите****Назад >Вых. из меню конф.**

Принтер выполнит сброс настроек, а затем вернется в обычный рабочий режим.

## Поиск сведений о безопасности принтера

Если требуется высокая безопасность, могут быть необходимы дополнительные действия, чтобы гарантированно ограничить доступ к конфиденциальным данным, хранящихся в принтере. Для получения сведений посетите **веб-страницу безопасности Lexmark** и ознакомьтесь с *Руководством администратора Embedded Web Server*.

**1** Посетите веб-узел <http://support.lexmark.com>, а затем выполните следующие команды.

**Техн. библиотека >Руководства и указания**

**2** В поле ключевых слов введите `Embedded Web Server`, а затем нажмите **Фильтр**.

**3** Для открытия документа выберите **Embedded Web Server**.

# Использование C748x

## Знакомство с принтером

### Выбор места для установки принтера

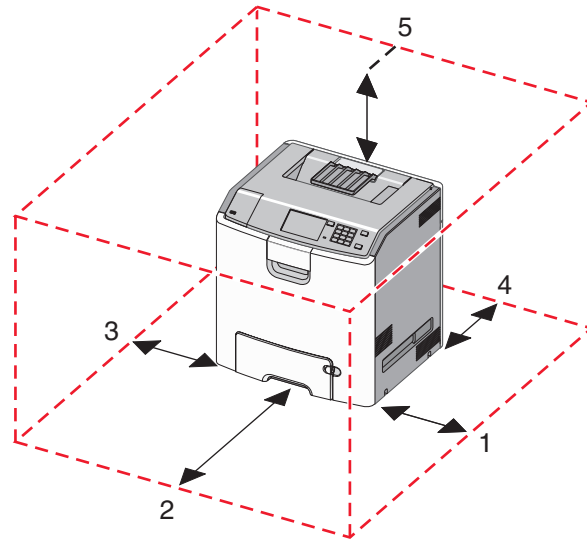
**⚠ ВНИМАНИЕ-ВОЗМОЖНОСТЬ ТРАВМЫ:** Принтер весит более 18 кг (40 фунтов), поэтому для его безопасного перемещения требуется не менее двух человек.

При выборе места для принтера, оставьте достаточное пространство для открывания лотков, крышек и дверец. Если планируется установить дополнительные устройства, предусмотрите также место и для них. Важно обеспечить выполнение следующих условий.

- Установите принтер рядом с надежно заземленной и легкодоступной розеткой.
- Убедитесь, что циркуляция воздуха отвечает требованиям стандарта ASHRAE в последней редакции или стандарту 156 технического комитета по стандартизации.
- Необходимо подготовить горизонтальную, прочную и устойчивую поверхность.
- Принтер следует содержать в следующих условиях:
  - в чистом состоянии, сухом и незапыленном месте;
  - в принтере не должно оставаться скрепок;
  - вдали от непосредственного воздействия воздушных потоков кондиционеров, нагревателей или вентиляторов;
  - не допуская воздействия прямого солнечного света, резких перепадов влажности или температуры.
- Соблюдайте рекомендуемый температурный режим и избегайте колебаний.

Окружающая температура	от 15,6 до 32,2°C (от 60 до 90°F)
Температура хранения	от -40 до 40°C (от -40 до 104°F)

- Обеспечьте наличие рекомендованного свободного пространства вокруг принтера для надлежащей вентиляции:



1	Правая сторона	100 мм (3,9 дюйма)
2	Спереди	400 мм (15,7 дюйма)
3	Левая сторона	150 мм (5,9 дюйма)
4	Сзади	100 мм (3,9 дюйма)
5	Верхний	150 мм (5,9 дюйма)

## Конфигурации принтера

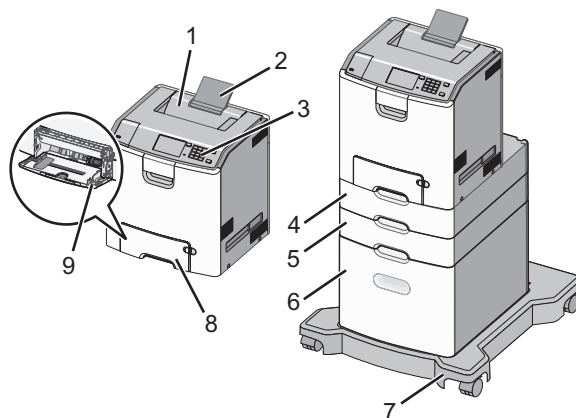
**⚠ ВНИМАНИЕ-ОПАСНОСТЬ ОПРОКИДЫВАНИЯ:** Для устанавливаемых на полу конфигураций требуются дополнительные принадлежности в целях обеспечения устойчивости. При использовании лотка большой емкости, устройства двусторонней печати и одного или нескольких дополнительных устройств подачи необходимо установить подставку для принтера или основание принтера. При покупке многофункционального принтера с функциями сканирования, копирования и факсов могут потребоваться дополнительные принадлежности. Дополнительные сведения см. на веб-сайте по адресу: [www.lexmark.com/multifunctionprinters](http://www.lexmark.com/multifunctionprinters).

При настройке основного принтера можно добавлять до трех дополнительных лотков на 550 листов и устройство подачи большой емкости на 2000 листов. В многих конфигурациях имеются напольная подставка и шайба.

Шайба – это нефункциональное устройство, используемое для увеличения высоты принтера. Шайбы необходимо размещать так:

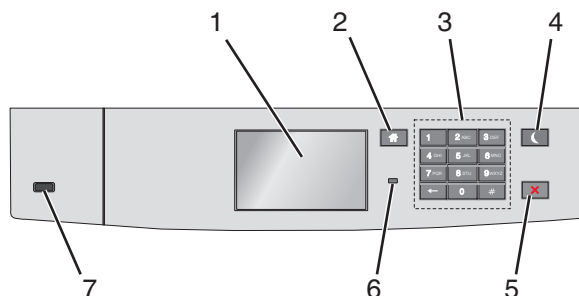
- непосредственно на напольной подставке или поверхности стола;
- под всеми лотками, но при этом шайбы нельзя использовать с дополнительным устройством подачи на 2 000 листов.

Для получения дополнительных сведений об установке шайбы см. прилагаемые к ней инструкции.



1	Стандартный выходной лоток
2	Опора для бумаги
3	Панель управления принтера
4	Дополнительный лоток на 550 листов специальной бумаги
5	Дополнительное устройство подачи на 550 листов
6	Дополнительное устройство подачи большой емкости на 2000 листов
7	Основание
8	Стандартный лоток на 550 листов (Лоток 1)
9	Многоцелевое устройство подачи

## Использование панели управления принтера с сенсорным экраном



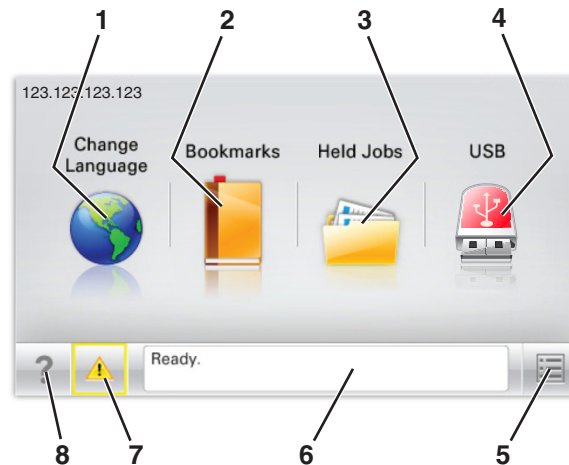
	Компонент	Предназначение
1	Отображение	Просмотр состояния принтера. Разрешить настройку принтера и функционирование.
2	Кнопка "Домашняя"	Возвращение к начальному экрану.
3	Клавиатура	Ввод чисел, букв или символов.

	Компонент	Предназначение
4	Кнопка перехода в спящий режим	<p>Включить спящий режим.</p> <p>Далее приведены состояния светового индикатора и кнопки «Сон»:</p> <ul style="list-style-type: none"> <li>• Вход или выход из режима «Сон» <ul style="list-style-type: none"> <li>– Индикатор постоянно светится зеленым.</li> <li>– Кнопка «Сон» не горит.</li> </ul> </li> <li>• Работа в спящем режиме <ul style="list-style-type: none"> <li>– Индикатор постоянно светится зеленым.</li> <li>– Кнопка «Сон» горит сплошным светом.</li> </ul> </li> <li>• Вход или выход из режима гибернации <ul style="list-style-type: none"> <li>– Индикатор постоянно светится зеленым.</li> <li>– Кнопка «Сон» горит мигающим светом.</li> </ul> </li> <li>• Работа в режиме гибернации <ul style="list-style-type: none"> <li>– Индикатор не горит.</li> <li>– Кнопка «Сон» мигает желтым 0,1 секунды, затем полностью перестает гореть в течение 1,9 секунды, и так попеременно.</li> </ul> </li> </ul> <p>Выполните следующие действия для выведения принтера из спящего режима:</p> <ul style="list-style-type: none"> <li>• Коснитесь экрана или нажмите на любую кнопку.</li> <li>• Открытие лотка 1 или загрузка бумаги в многоцелевое устройство подачи</li> <li>• Откройте крышку или дверцу</li> <li>• Пошлите на принтер задание с компьютера.</li> <li>• Отключите питание чтобы выполнить сброс настроек.</li> <li>• Прикрепление устройства к порту USB</li> </ul>
5	Кнопка «Стоп» или «Отменить»	<p>Прекращение всех операций печати.</p> <p><b>Примечание.</b> Список вариантов отображается после появления на дисплее надписи <b>Остановлен.</b></p>
6	Световой индикатор	<p>Проверка состояния принтера.</p> <ul style="list-style-type: none"> <li>• <b>Выкл</b> — Принтер выключен.</li> <li>• <b>Мигает зеленым</b> — принтер прогревается, обрабатывает данные или печатает.</li> <li>• <b>Постоянно горит зеленым</b> — принтер включен, но не активен.</li> <li>• <b>Мигает красным цветом</b> — требуется вмешательство оператора.</li> </ul>
7	Порт USB	<p>Подсоедините флэш-диск к принтеру.</p>

## Начальный экран

При включении принтера отображается основной экран, который также называется начальным экраном. Кнопки и значки на начальном экране позволяют инициировать различные действия.

**Примечание.** В зависимости от параметров настройки начального экрана, выполненной администратором настройки и активных встроенных решений, формы начального экрана, значков и кнопок могут отличаться.





Нажмите		Предназначение
1	Изменить язык	Изменение основного языка принтера.
2	Закладки	Создание, упорядочивание и сохранение набора закладок (URL-адресов) в виде дерева папок и набора ссылок на файлы. <b>Примечание.</b> Вид дерева не включает закладки, созданные в меню «Формы и избранное», и те из дерева, которые нельзя использовать в меню «Формы и избранное».
3	Отложенные задания	Отображение всех отложенных заданий на данный момент.
4	USB или накопитель USB	Просмотр, выбор или печать фотографий и документов с флеш-диска. <b>Примечание.</b> Этот значок отображается при возврате на начальный экран, только когда к принтеру подсоединена карта памяти или флеш-диск.
5	Меню	Доступ к меню принтера. <b>Примечание.</b> Эти меню доступны только в том случае, если принтер находится в состоянии Готов.
6	Строка сообщений о состоянии	<ul style="list-style-type: none"> <li>• Отображение текущего состояния принтера, например <b>Готов</b> или <b>Занят</b>.</li> <li>• Отображение состояния принтера, например <b>Нет термоблока</b> или <b>Заканчивается тонер</b>.</li> <li>• Отображение сообщений о необходимости вмешательства пользователя и инструкций относительно необходимых действий.</li> </ul>
7	Состояние/Расходные материалы	<ul style="list-style-type: none"> <li>• Отображение предупреждения или сообщения об ошибке каждый раз, когда требуется вмешательство пользователя для продолжения обработки задания на принтере.</li> <li>• Перейдите на экран сообщений для получения дополнительных сведений, в том числе о том, как его закрыть.</li> </ul>
8	Советы	Просмотр контекстной справки.

Она также может отображаться на начальном экране:

Нажмите	Предназначение
Поиск отложенных заданий	Поиск отложенных заданий на данный момент.

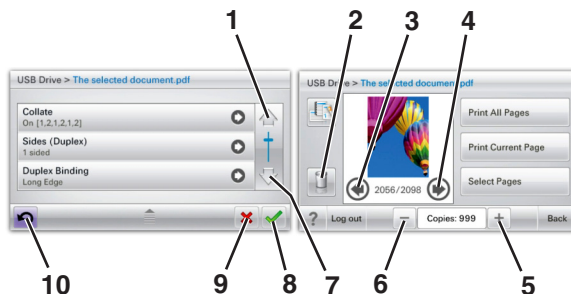
## функции



Функция	Описание
Сообщение о необходимости вмешательства пользователя 	Если сообщение для оператора затрагивает работу функции, например копирования или факса, то появляется следующий значок и мигает красный индикатор.
ВНИМАНИЕ! 	Если возникает состояние ошибки, появляется данный значок.
IP-адрес принтера Пример: 123.123.123.123	IP-адрес сетевого принтера отображается в верхнем левом углу начального экрана в виде четырех наборов цифр, разделенных точками. IP-адрес можно использовать во время доступа к Embedded Web Server для просмотра и дистанционной настройки параметров принтера даже на расстоянии.

## Использование кнопок сенсорного экрана









**Примечание.** В зависимости от параметров настройки начального экрана, выполненной администратором настройки и активных встроенных решений, формы начального экрана, значков и кнопок могут отличаться.

### Пример сенсорного экрана



	Нажмите	Назначение
1	Стрелка вверх 	Прокрутка вверх.
2	Удаление папки 	Удаление выбранного файла.



	Нажмите	Назначение
3	Стрелка влево 	Выполнить прокрутку влево.
4	Стрелка вправо 	Выполнить прокрутку вправо.
5	Прокрутка вправо для увеличения значения 	Прокрутка к следующему значению по возрастанию.
6	Прокрутка влево для уменьшения значения 	Прокрутка к следующему значению по убыванию.
7	Стрелка вниз 	Прокрутка вниз.
8	Принять 	Сохранить параметр.
9	Отмена 	<ul style="list-style-type: none"><li>• Отменить действие или выбор.</li><li>• Переход на предыдущий экран.</li></ul>
10	Назад 	Возврат на предыдущий экран.

# Установка и использование приложений начального экрана

## Примечания.

- Внешний вид начального экрана, значков и кнопок может варьироваться в зависимости от параметров пользовательской настройки начального экрана, настроек администратора и активных встроенных приложений. Некоторые приложения поддерживаются только определенными моделями принтеров.
- В продаже могут быть доступны дополнительные решения и приложения. Дополнительные сведения см. на веб-узле [www.lexmark.com](http://www.lexmark.com). Или обратитесь к своему продавцу.

## Доступ к Embedded Web Server

Embedded Web Server – это веб-страница принтера, позволяющая просматривать и дистанционно настраивать параметры принтера, даже если вы не находитесь поблизости от него.

### 1 Получение IP-адреса принтера.

- На начальном экране панели управления принтера
- В разделе **TCP/IP** меню **Сеть/порты**
- Путем печати страницы настройки сети или параметров меню и поиска раздела **TCP/IP**

**Примечание.** IP-адрес отображается в виде четырех наборов цифр, разделенных точками, например 123.123.123.123.

### 2 Откройте веб-обозреватель и в поле адреса введите IP-адрес принтера.

Откроется страница Embedded Web Server.

## Отображение или скрытие значков на основном экране

### 1 Откройте веб-обозреватель и в поле адреса введите IP-адрес принтера.

**Примечание.** IP-адрес принтера указан на начальном экране панели управления принтера. IP-адрес отображается в виде четырех наборов цифр, разделенных точками, например 123.123.123.123.

### 2 Нажмите **Параметры > Общие параметры > Пользовательские настройки начального экрана**.

Появляется список основных функций принтера.

### 3 Установите флажки напротив значков, которые должны отображаться на начальном экране принтера.

**Примечание.** Позиции с убранными флажками будут скрыты.


### 4 Нажмите кнопку **Отправить**.


## Включение приложений начального экрана

Принтер поставляется с предустановленными приложениями начального экрана. Чтобы использовать данные приложения необходимо активировать и настроить их через встроенный веб-сервер. Подробнее о работе со встроенным веб-сервером см. «Доступ к Embedded Web Server» на стр. 94.


Чтобы получить подробную информацию о настройке и использовании приложений начального экрана, посетите веб-сайт Lexmark по адресу <http://support.lexmark.com>.

## Использование фона и экрана ожидания

Значок	Описание
	<p>Приложение дает возможность настраивать экран ожидания и фон начального экрана принтера.</p>

- 1 На начальном экране выберите:  
**Изменить фон** > выберите фон для использования
- 2 Нажмите кнопку .


## Настройка форм и избранного

Значок	Описание
	<p>Приложения упрощают рабочие процессы, позволяя быстро находить и печатать часто используемые онлайн формы непосредственно с начального экрана.</p> <p><b>Примечание.</b> У принтера должны быть права доступа к сетевой папке, FTP-сайту или веб-сайту, где хранятся закладки. С компьютера, на котором хранятся закладки, используя параметры общего доступа, безопасности и брандмауэра, присвойте принтеру минимум права <i>чтения</i>. Подробнее см. в документации по операционной системе.</p>


- 1 Откройте веб-обозреватель и в поле адреса введите IP-адрес принтера.  
**Примечание.** IP-адрес принтера указан на начальном экране панели управления принтера. IP-адрес отображается в виде четырех наборов цифр, разделенных точками, например 123.123.123.123.
- 2 Нажмите **Параметры** > **Решения устройства** > **Решения (eSF)** > **Формы и избранное**.
- 3 Определите закладки, затем настройте параметры.
- 4 Нажмите **Применить**.

Для использования приложения коснитесь **Формы и избранное** на начальном экране принтера, затем просмотрите категории или выполните поиск форм по номеру формы, имени или описанию.

## Объяснение параметров экономичного режима

Значок	Описание
	<p>Приложение дает возможность легко управлять потреблением энергии, уровнем шума, уровнем тонера и параметрами потребления бумаги для уменьшения вредного воздействия на окружающую среду вашего принтера.</p>

## Объяснение приложения Демозал

Значок	Описание
	<p>Приложение дает возможность создавать и отображать собственный показ слайдов на сенсорном экране вашего принтера. Можно загружать изображения с флэш-накопителя или через встроенный веб-сервер принтера.</p>

## Настройка удаленной панели управления

Это приложение показывает панель управления принтером на экране компьютера, и позволяет взаимодействовать с панелью управления принтера без физического контакта с сетевым принтером. На экране компьютера можно видеть состояние принтера, возобновлять печать отложенных заданий, создавать закладки и другие задачи, относящиеся к печати, которые можно выполнять на сетевом принтере.

- 1 Откройте веб-обозреватель и в поле адреса введите IP-адрес принтера.

**Примечание.** IP-адрес принтера указан на начальном экране панели управления принтера. IP-адрес отображается в виде четырех наборов цифр, разделенных точками, например 123.123.123.123.

- 2 Нажмите **Параметры > Решения устройства > Решения (eSF) > Удаленная панель управления**.
- 3 Поставьте флажок **Включено**, затем настройте параметры.
- 4 Нажмите **Применить**.

Чтобы использовать приложение, из встроенного веб-сервера нажмите **Приложения > Удаленная панель управления > Запустить приложение VNC**.

## Экспорт и импорт конфигурации

Можно экспортировать настройки конфигурации в текстовый файл, затем импортировать его для применения настроек на другом принтере.

### Экспорт конфигурации в файл

- 1 Откройте веб-обозреватель и в поле адреса введите IP-адрес принтера.

**Примечание.** IP-адрес принтера указан на начальном экране панели управления принтера. IP-адрес отображается в виде четырех наборов цифр, разделенных точками, например 123.123.123.123.

- 2 Нажмите кнопку **Параметры** или **Конфигурация**.
- 3 Выберите **Решения устройства > Решения (eSF)** или нажмите **Встроенные решения**.
- 4 В списке установленных решений выберите название приложения, которое необходимо настроить.
- 5 Щелкните **Настройка > Экспорт**.
- 6 Следуйте инструкциям на экране компьютера, чтобы сохранить файл настройки, а затем введите уникальное имя файла или используйте имя по умолчанию.

**Примечание.** В случае возникновения ошибки **Переполнение памяти JVM** повторите операцию экспорта, пока не будет сохранен файл параметров.

### Импорт конфигурации в файл

- 1 Откройте веб-обозреватель и в поле адреса введите IP-адрес принтера.

**Примечание.** IP-адрес принтера указан на начальном экране панели управления принтера. IP-адрес отображается в виде четырех наборов цифр, разделенных точками, например 123.123.123.123.

- 2 Нажмите кнопку **Параметры** или **Конфигурация**.
- 3 Выберите **Решения устройства > Решения (eSF)** или нажмите **Встроенные решения**.
- 4 В списке установленных решений выберите название приложения, которое необходимо настроить.
- 5 Щелкните **Настройка > Импорт**.
- 6 Перейдите к сохраненному файлу конфигурации, который был экспортирован из ранее настроенного принтера, затем загрузите или просмотрите его.



**Примечание.** При возникновении тайм-аута и отображении пустого экрана, обновите веб-браузер, затем нажмите кнопку **Применить**.

## Загрузка обычной и специальной бумаги

Надежность печати документов зависит от выбора обычной и специальной бумаги для печати, а также от обращения с ней. Для получения дополнительной информации см. разделы «Предотвращение замятия материалов для печати» на стр. 218 и «Хранение бумаги» на стр. 139.

### Задание формата и типа бумаги

На начальном экране выберите:

 > **Меню "Бумага"** > **Формат/тип бумаги** > выберите лоток > выберите формат или тип бумаги > 



### Настройка параметров для формата бумаги Universal

Формат бумаги Universal задается пользователем и позволяет печатать на бумаге, имеющей формат, не представленный в меню принтера.

#### Примечания.

- Наименьший поддерживаемый формат Universal - 76,2 x 127 мм (3 x 5 "), загружается только в многоцелевое устройство подачи.
- Наибольший поддерживаемый формат Universal – 215,9 x 1219,2 мм (8,5 x 48 "), загружается только в многоцелевое устройство подачи.

**1** На начальном экране выберите:

 > **Меню «Бумага»** > **Настройка Universal** > **Единицы измерения** > выберите единицу измерения > 

**2** Нажмите **Книжная – ширина** или **Книжная – высота**.

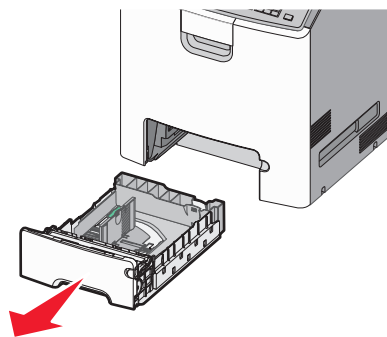
**3** Выберите ширину или высоту, затем нажмите .

## Загрузка бумаги в стандартный или дополнительный лоток на 550-листов

Принтер оборудован стандартным лотком на 550 листов бумаги (Лоток 1), на нем можно установить до четырех дополнительных лотков на 550 листов в том числе лоток для специальной бумаги. Для бумаги меньших форматов, в частности А6 и конвертов, используйте лоток для специальной бумаги. Для получения дополнительных сведений см. раздел «Загрузка бумаги в дополнительный лоток на 550 листов для специальной бумаги» на стр. 102.

**⚠ ВНИМАНИЕ-ВОЗМОЖНОСТЬ ТРАВМЫ:** Во избежание неполадок оборудования, загружайте каждое устройство подачи или лоток по отдельности. Остальные устройства подачи или лотки держите закрытыми.

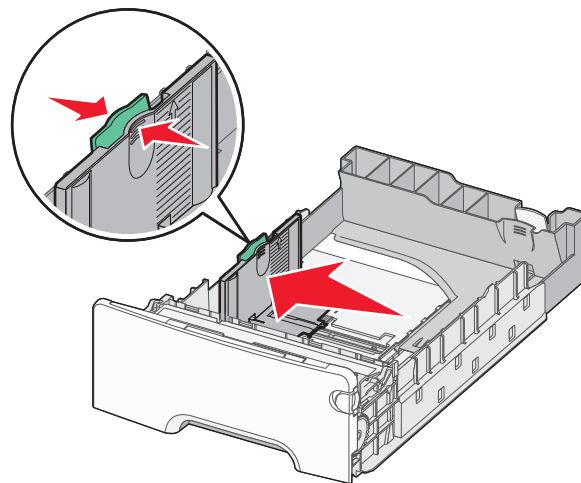
**1** Полностью извлеките лоток.



### Примечания.

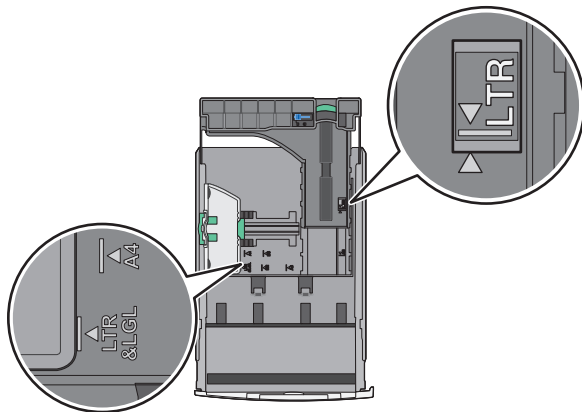
- Не отсоединяйте лотки во время печати задания, а также при отображении на дисплее принтера сообщения **Занят**. Это может привести к замятию бумаги.
- Стандартный лоток на 550 листов (Лоток 1) не выполняет автоматическое распознавание формата бумаги.

**2** Сожмите, а затем передвиньте направляющую ширины в положение, соответствующее формату загружаемой бумаги.



**Примечания.**

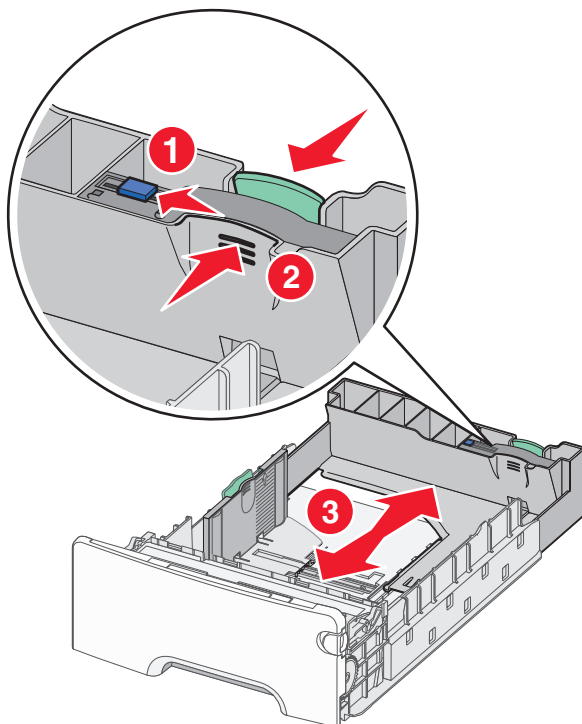
- Для установки направляющих длины и ширины используйте индикаторы формата внизу лотка.
- Неправильное расположение направляющей ширины может привести к замятию бумаги.



- 3** Сожмите, а затем задвиньте направляющую длины в правильное положение для загружаемого вами формата бумаги.

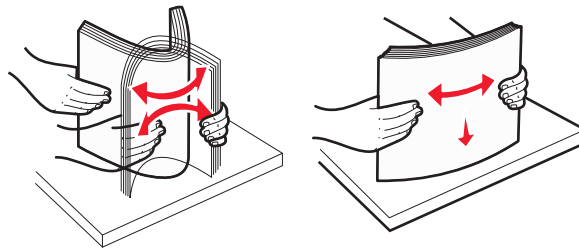
**Примечания.**

- Для некоторых форматов бумаги, таких как letter, legal и A4, сожмите и передвиньте направляющую назад, чтобы бумага уместилась по всей длине.
- Направляющая длины бумаги содержит замок. Чтобы выполнить разблокирование, протолкните кнопку направляющей длины влево. Для блокировки переместите кнопку вправо после выбора длины.





- 4 Согните листы назад и вперед, чтобы разделить их. Не следует складывать или сминать бумагу. Выровняйте края стопки на ровной поверхности.

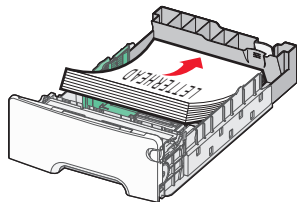


- 5 Продвиньте бумагу к задней стороне лотка стороной, рекомендованной для печати, вверх.

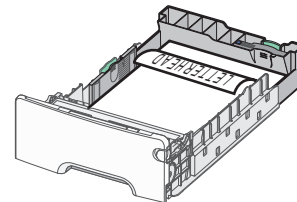
**Примечания.**

- Для односторонней печати фирменный бланк следует загружать заголовком к передней стороне лотка.
- Для двусторонней печати фирменный бланк следует загружать отпечатанной стороной вниз в направлении к передней стороне лотка.

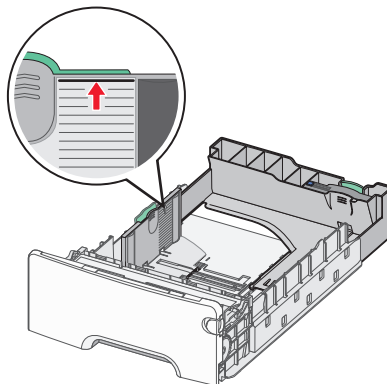
**Односторонняя печать**



**Двусторонняя печать (печать на двух сторонах листа)**



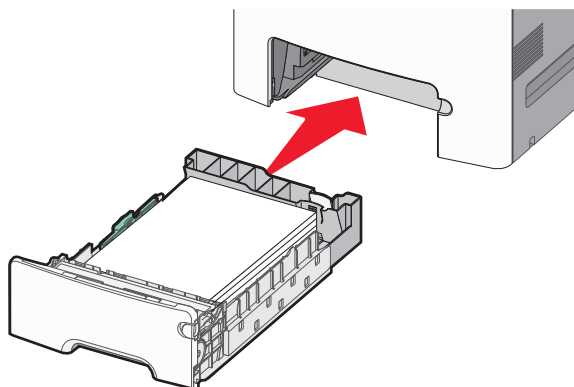
**Примечание.** Убедитесь в том, что бумага не превышает максимальной высоты, отмеченной указателем загрузки, расположенным на левой стороне лотка.



**ПРЕДУПРЕЖДЕНИЕ. Возможность повреждения:** Загрузка слишком большого количества бумаги может привести к замятиям бумаги и возможному повреждению принтера.

- 6 Вставьте лоток.

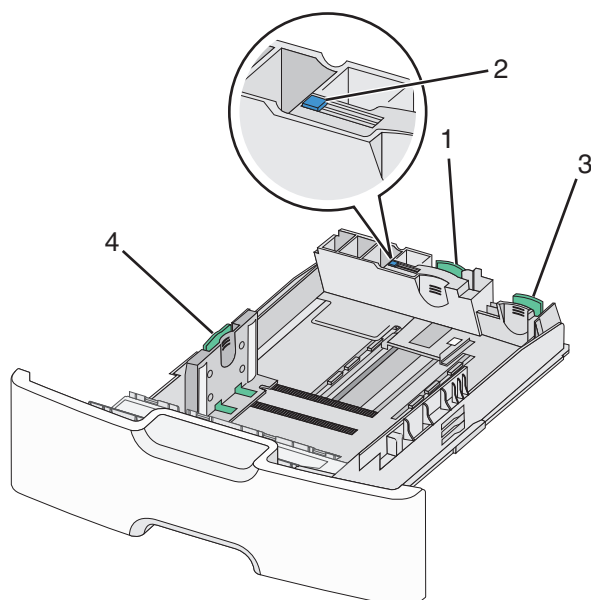
**Примечание.** Для некоторых форматов бумаги лоток будет выступать за заднюю сторону принтера.



7 На панели управления принтера проверьте, чтобы значения параметров формата и типа бумаги были установлены в соответствии с загружаемой бумагой.

## Загрузка бумаги в дополнительный лоток на 550 листов для специальной бумаги

Дополнительный лоток на 550-листов специальной бумаги (Лоток 2), в отличие от других лотков, поддерживает узкие форматы бумаги, такие как конверты и А6.



1	Основная направляющая длины
2	Блокировка направляющей длины
3	Вспомогательная направляющая длины
4	Направляющая ширины

**⚠ ВНИМАНИЕ-ВОЗМОЖНОСТЬ ТРАВМЫ:** Во избежание неполадок оборудования, загружайте каждое устройство подачи или лоток по отдельности. Остальные устройства подачи или лотки держите закрытыми.

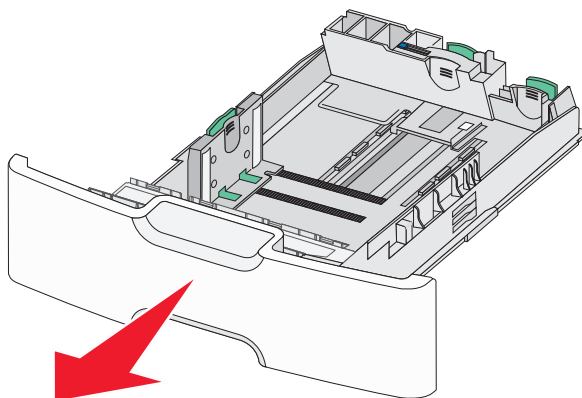
**Примечания.**

- Для получения инструкций по загрузке бумаги форматов больше А6 и конвертов см. раздел «Загрузка бумаги в стандартный или дополнительный лоток на 550-листов» на стр. 99.
- Полный список поддерживаемых форматов бумаги представлен в разделе «Поддерживаемые форматы, типы и плотность бумаги» *Руководства пользователя*.

**Загрузка бумаги меньших форматов, в частности А6 и конвертов**

- 1 Полностью извлеките лоток.

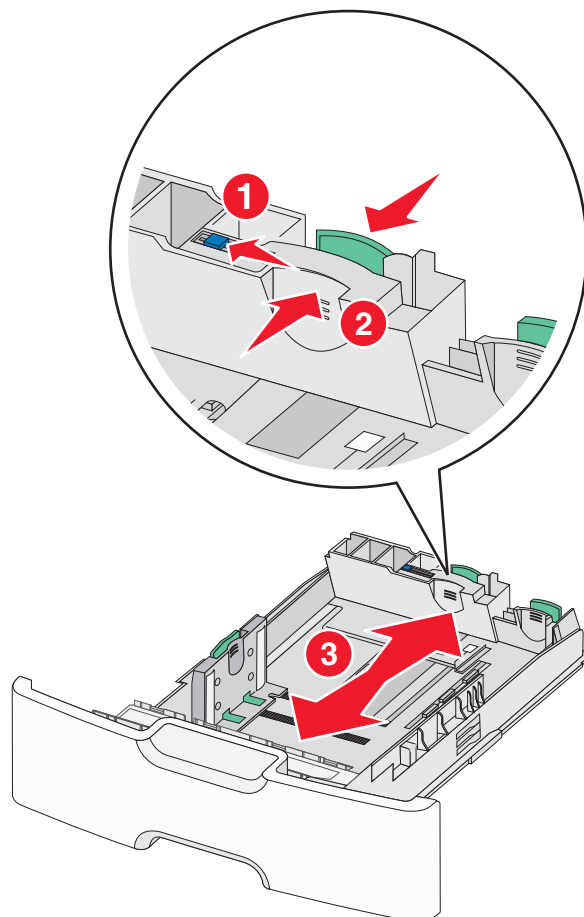
**Примечание.** Не отсоединяйте лотки во время печати задания, а также при отображении на дисплее принтера сообщения **Занят**. Это может привести к замятию бумаги.



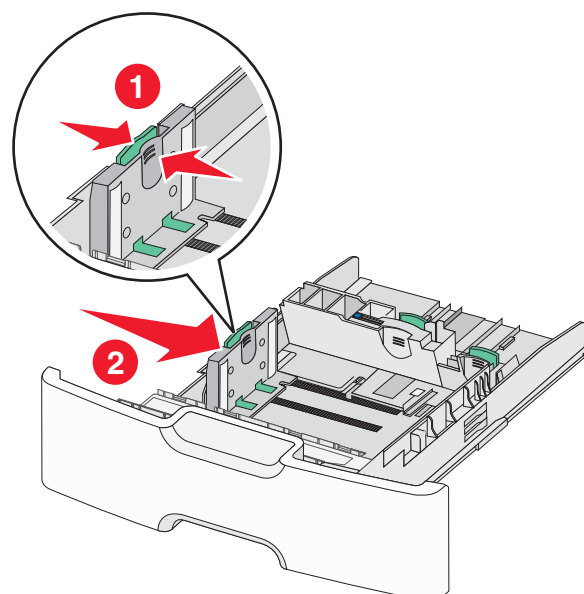
- 2 Прижмите и передвиньте основную направляющую длины к себе до тех пор, пока она не остановится.

**Примечания.**

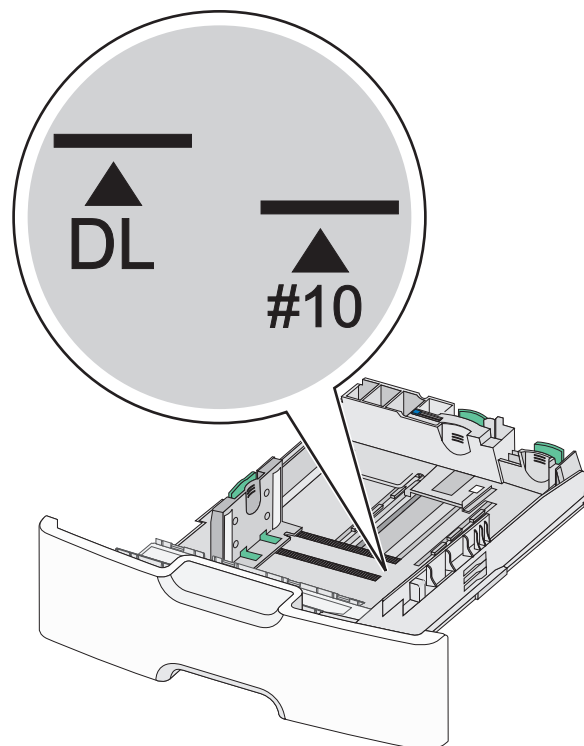
- Направляющая длины бумаги имеет фиксатор. Чтобы разблокировать направляющую длины, протолкните кнопку направляющей длины влево. Для блокировки переместите кнопку вправо после выбора длины.
- Вспомогательную направляющую длины можно передвинуть, только когда основная направляющая достигнет края направляющей ширины.



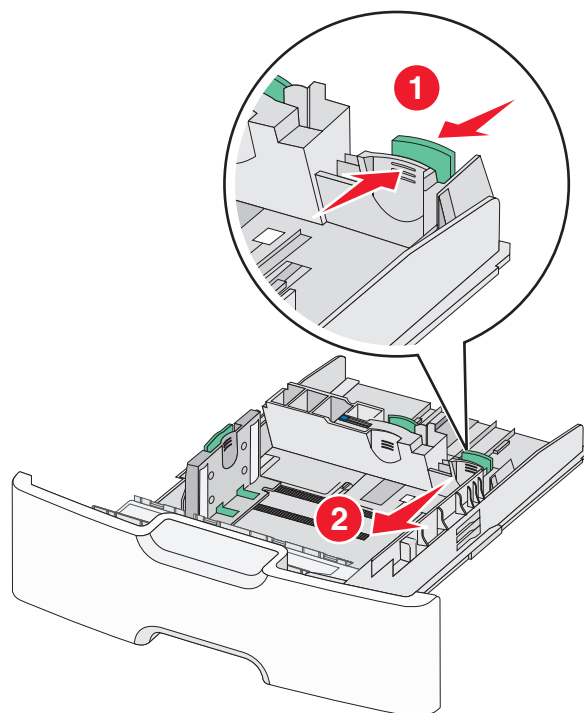
- 3** Сожмите, а затем передвиньте направляющую ширины в положение, соответствующее формату загружаемой бумаги.



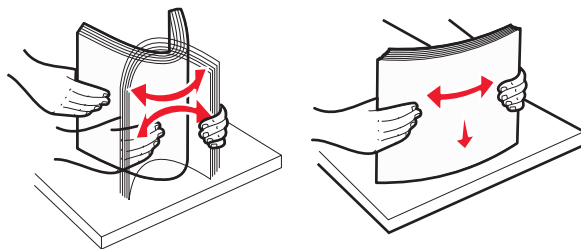
**Примечание.** Для установки направляющей ширины используйте индикаторы формата внизу лотка.



- 4 Сожмите, а затем задвиньте вспомогательную направляющую длины в правильное положение для загружаемого вами формата бумаги.



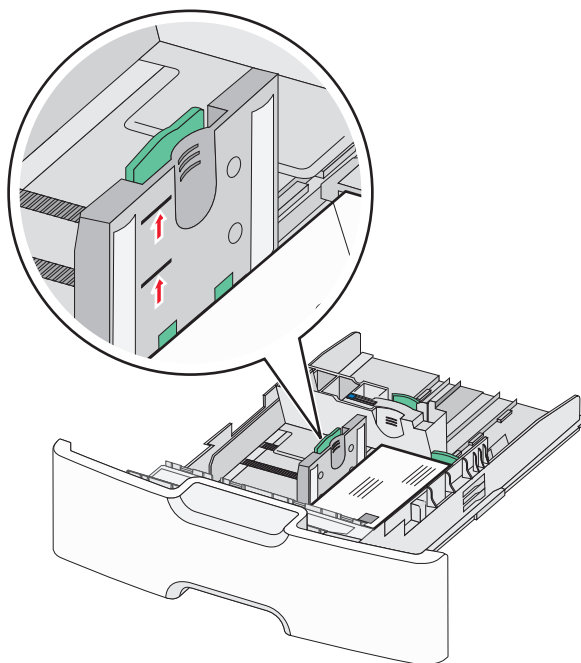
- 5 Согните листы назад и вперед, чтобы разделить их. Не следует складывать или сминать бумагу. Выровняйте края стопки на ровной поверхности.



- 6 Загрузите стопку бумаги рекомендуемой для печати стороной вверх.

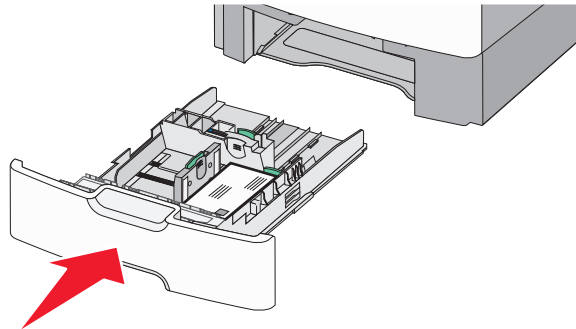
**Примечания.**

- Конверты следует загружать в принтер краем с маркой вперед.
- Убедитесь в том, что бумага не превышает максимальной высоты, отмеченной указателем загрузки, расположенным на боку направляющей ширины.



**ПРЕДУПРЕЖДЕНИЕ. Возможность повреждения:** Загрузка слишком большого количества бумаги может привести к замятиям бумаги и возможному повреждению принтера.

7 Вставьте лоток.



8 На панели управления принтера проверьте, чтобы значения параметров формата и типа бумаги были установлены в соответствии с загружаемой бумагой.

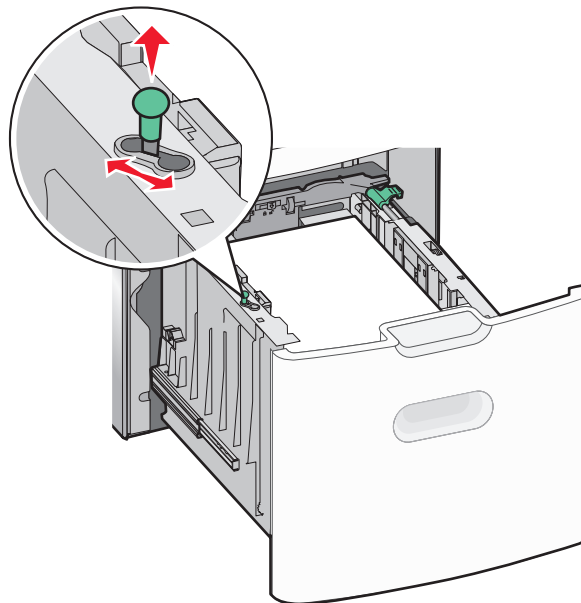
**Примечание.** При загрузке бумаги длинных форматов, таких как legal, letter и A4, верните вспомогательную направляющую длины на свое место. Прижмите и подвиньте направляющую на свое место, до щелчка.

## Загрузка устройства подачи большой емкости на 2 000 листов

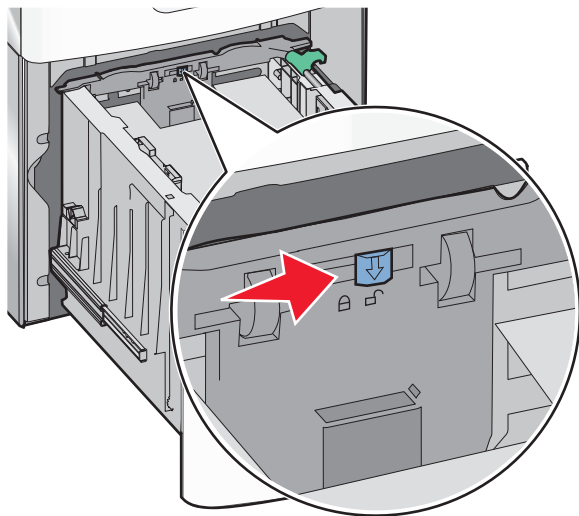
**⚠ ВНИМАНИЕ-ВОЗМОЖНОСТЬ ТРАВМЫ:** Во избежание неполадок оборудования, загружайте каждый лоток по отдельности. Остальные устройства подачи или лотки держите закрытыми.

1 Выдвиньте лоток.

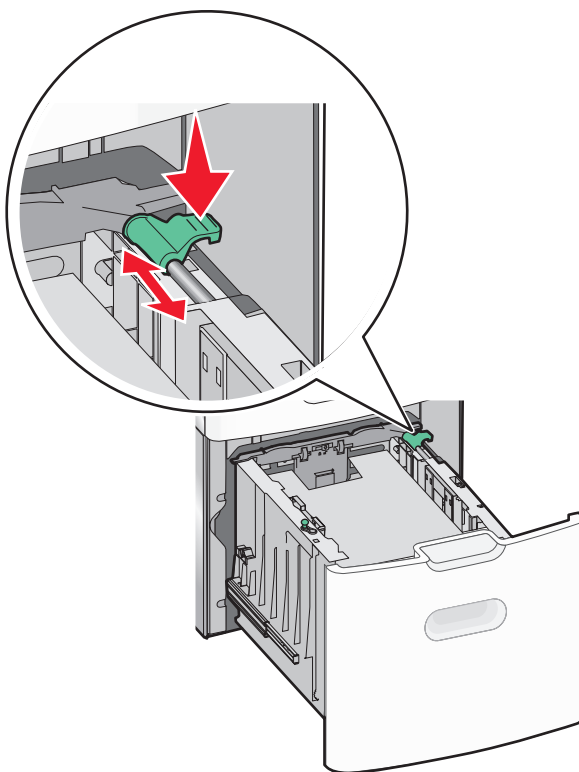
2 Потяните, а затем передвиньте направляющую ширины в положение, соответствующее формату загружаемой бумаги.



**3** Разблокируйте направляющую длины.

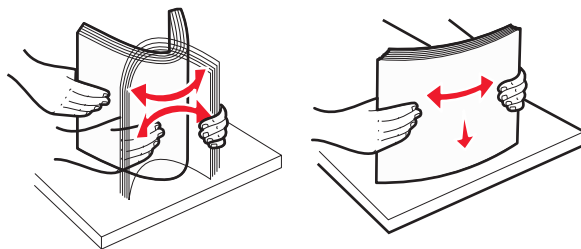


**4** Для поднятия направляющей длины нажмите фиксатор направляющей длины. Переместите направляющую длины в правильное положение для загружаемого вами формата бумаги, а затем заблокируйте направляющую.



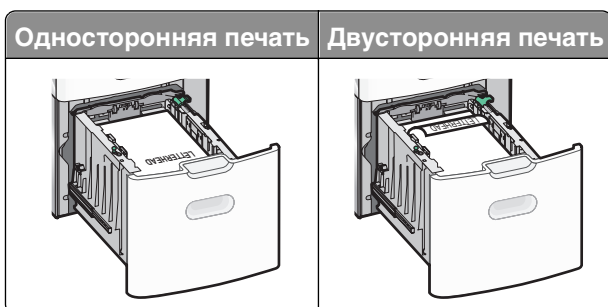


- 5 Согните листы назад и вперед, чтобы разделить их. Не следует складывать или сминать бумагу. Выровняйте края стопки на ровной поверхности.



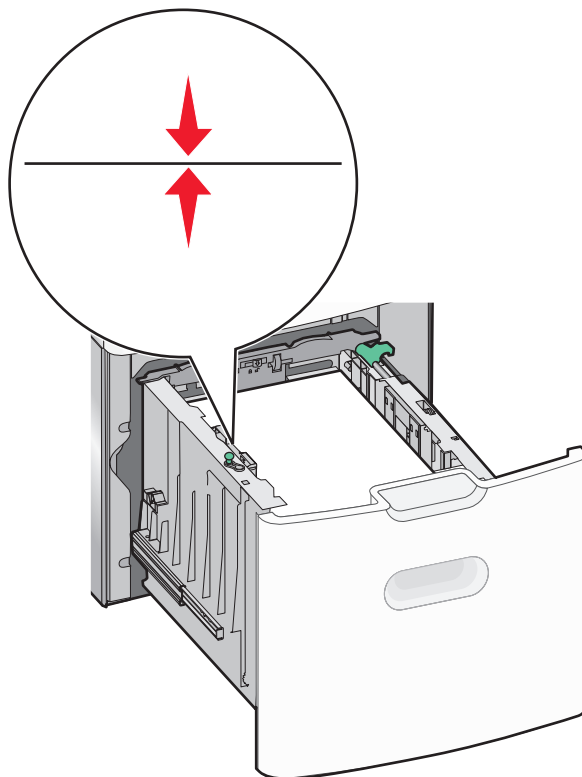
- 6 Загрузите стопку бумаги:

- при односторонней печати следует загружать материал стороной для печати вверх;
- при двусторонней печати следует загружать материал стороной для печати вниз.



- Убедитесь в том, что бумага не превышает максимальной высоты, отмеченной указателем загрузки, расположенным на боку лотка.

**ПРЕДУПРЕЖДЕНИЕ. Возможность повреждения:** Загрузка слишком большого количества бумаги может привести к замятиям бумаги и возможному повреждению принтера.



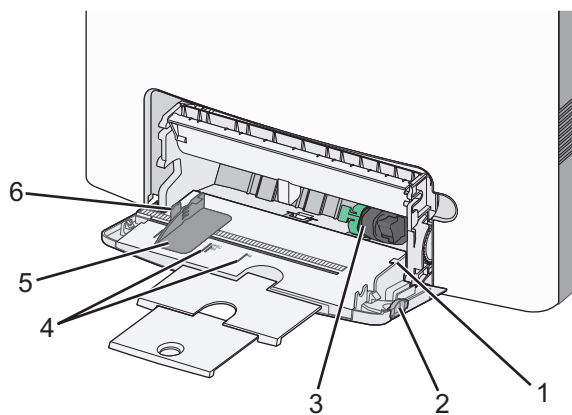
**7** Вставьте лоток.

## Загрузка многоцелевого устройства подачи

Многоцелевое устройство подачи вмещает приблизительно:

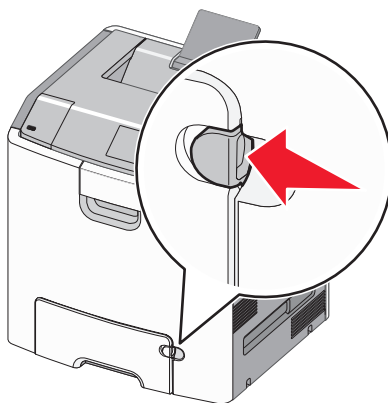
- 100 листов бумаги плотностью 75 г/м<sup>2</sup> (20 фунтов)
- 10 конвертов
- 75 прозрачных пленок

**Примечание.** Не добавляйте и не извлекайте бумагу или специальные материалы при выполнении печати с использованием многоцелевого устройства подачи или при мигании индикатора на панели управления. Это может привести к замятию бумаги.

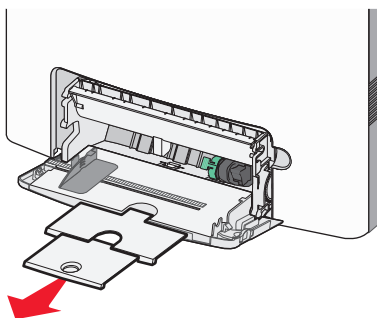


1	Указатель максимальной высоты стопки бумаги
2	Фиксатор лотка
3	Рычаг освобождения бумаги
4	Индикаторы формата бумаги
5	Направляющая для ширины бумаги
6	Фиксатор направляющей ширины бумаги

**1** Нажмите на фиксатор лотка влево, а затем потяните многоцелевое устройство подачи вниз.

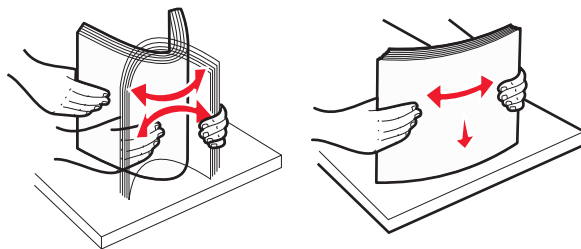


**2** Аккуратно полностью выдвиньте удлинитель.

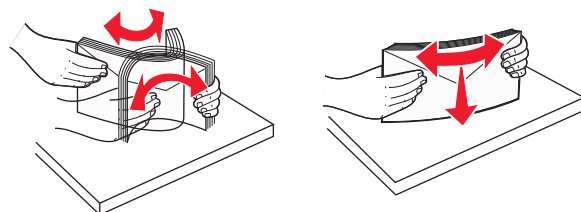


**3** Согните листы назад и вперед, чтобы разделить их. Не следует складывать или сминать бумагу. Выровняйте края стопки на ровной поверхности.

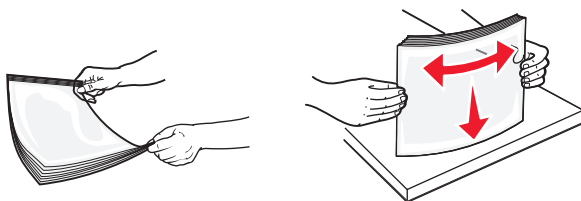
Бумага



Конверты

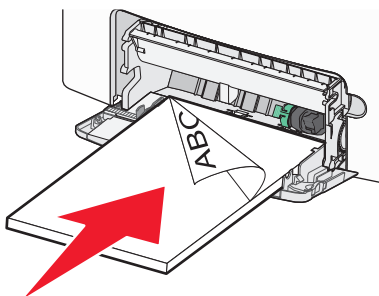


Прозрачные пленки\*



\* Не дотрагивайтесь до рабочей стороны прозрачных пленок. Следите за тем, чтобы не поцарапать пленки.

- 4 Загрузите бумагу или специальный материал для печати. Продвиньте стопку в многоцелевое устройство подачи до упора.

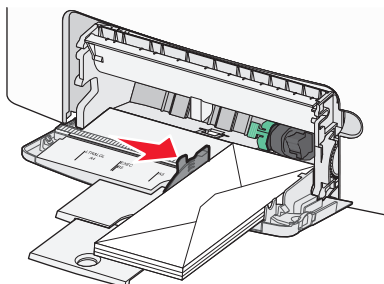


#### Примечания.

- Убедитесь в том, что толщина обычной или специальной бумаги не превышает указанного максимального уровня заполнения бумагой.
- Загружайте одновременно материалы одного формата и типа.
- Обычная или специальная бумага должны лежать в многоцелевом устройстве подачи ровно и свободно.
- Если обычная или специальная бумага вставлены слишком глубоко в многоцелевое устройство подачи, необходимо нажать рычаг освобождения бумаги, чтобы извлечь материал.

- Конверты следует загружать в принтер клапаном, правильной стороной вверх и краем с маркой вперед.

**ПРЕДУПРЕЖДЕНИЕ. Возможность повреждения:** Не используйте конверты со штампами, зажимами, застежками, окнами, подкладкой и самоклеющимися деталями. Использование таких конвертов может привести к серьезному повреждению принтера.



- 5 На панели управления принтера проверьте, чтобы значения параметров формата и типа бумаги были установлены в соответствии с загружаемой бумагой.

## Связывание лотков и исключение лотков из цепочки связи

Если для лотков указаны совпадающие формат и тип бумаги, принтер свяжет их автоматически. Когда в одном из связанных лотков заканчивается бумага, подача бумаги выполняется из следующего связанного лотка. Рекомендуется давать всем уникальным типам бумаги, например фирменным бланкам и обычной цветной бумаге, различные названия пользовательского типа, чтобы лотки, в которых находится эта бумага, не связывались автоматически.

### Исключение лотков из цепочки связи

- 1 Откройте веб-обозреватель и в поле адреса введите IP-адрес принтера.

#### Примечания.

- IP-адрес принтера указан на начальном экране принтера. IP-адрес отображается в виде четырех наборов цифр, разделенных точками, например 123.123.123.123.
- Если используется прокси-сервер, временно отключите его, чтобы обеспечить правильную загрузку веб-страницы.

- 2 Выберите **Параметры > меню «Бумага»**.

- 3 Измените параметры формата и типа бумаги этого лотка, чтобы они *отличались* от параметров других лотков, а затем нажмите **Отправить**.

**ПРЕДУПРЕЖДЕНИЕ. Возможность повреждения:** Загруженная в лоток бумага должны быть такого же типа, как и указанная в настройках принтера. Температура термоблока изменяется в зависимости от указанного типа бумаги. Если параметры не настроены надлежащим образом, при печати могут возникнуть проблемы.

### Связывание лотков

- 1 Откройте веб-обозреватель и в поле адреса введите IP-адрес принтера.

**Примечания.**

- IP-адрес принтера указан на начальном экране принтера. IP-адрес отображается в виде четырех наборов цифр, разделенных точками, например 123.123.123.123.
- Если используется прокси-сервер, временно отключите его, чтобы обеспечить правильную загрузку веб-страницы.

**2** Выберите **Параметры > меню «Бумага»**.

**3** Затем измените параметры типа и формата бумаги этого лотка, чтобы они отличались от параметров других лотков, а затем нажмите **Отправить**.

**Создание пользовательского имени для типа бумаги**

Если принтер подключен к сети, то чтобы определить название, отличное от «Пользовательский тип [x]» для каждого загруженного типа пользовательской бумаги, можно воспользоваться встроенным веб-сервером.

**1** Откройте веб-обозреватель и в поле адреса введите IP-адрес принтера.

**Примечания.**

- IP-адрес принтера указан на начальном экране принтера. IP-адрес отображается в виде четырех наборов цифр, разделенных точками, например 123.123.123.123.
- Если используется прокси-сервер, временно отключите его, чтобы обеспечить правильную загрузку веб-страницы.

**2** Выберите

**Параметры > меню «Бумага» > Пользовательское имя > введите имя > Отправить**

**Примечание.** Это пользовательское имя будет использоваться вместо пользовательского имени «Пользовательский тип [x]» в меню «Пользовательские типы», «Формат и тип бумаги».

**3** Выберите

**Пользовательские типы > выберите тип бумаги > Отправить**

**Назначение имени для пользовательского типа бумаги**

При связывании или отмене связывания лотков назначьте имя для пользовательского типа бумаги.

**1** Откройте веб-обозреватель и в поле адреса введите IP-адрес принтера.

**Примечания.**

- IP-адрес принтера указан на начальном экране принтера. IP-адрес отображается в виде четырех наборов цифр, разделенных точками, например 123.123.123.123.
- Если используется прокси-сервер, временно отключите его, чтобы обеспечить правильную загрузку веб-страницы.

**2** Выберите **Параметры > Меню «Бумага» > Пользовательские имена**.

**3** Введите название типа бумаги, а затем нажмите кнопку **Отправить**.

**4** Выберите пользовательский тип, а затем проверьте правильность типа бумаги, связанного с пользовательским именем.

**Примечание.** По умолчанию со всеми названиями заданных пользователем пользовательских типов бумаги связана обычная бумага.

## Настройка пользовательского имени

Если принтер подключен к сети, то чтобы определить название, отличное от «Пользовательский тип [x]» для каждого загруженного типа пользовательской бумаги, можно воспользоваться встроенным веб-сервером.

**1** Откройте веб-обозреватель и в поле адреса введите IP-адрес принтера.

### Примечания.

- IP-адрес принтера указан на начальном экране принтера. IP-адрес отображается в виде четырех наборов цифр, разделенных точками, например 123.123.123.123.
- Если используется прокси-сервер, временно отключите его, чтобы обеспечить правильную загрузку веб-страницы.

**2** Выберите **Параметры > меню «Бумага» > Пользовательские типы**.

**3** Выберите пользовательское имя, которое необходимо настроить, выберите бумагу или тип специальной бумаги, а затем нажмите **Отправить**.

## Печать

Чтобы обеспечить желаемые результаты задания печати, используйте предварительный просмотр перед печатью и необходимые настройки печати, например настройки двусторонней печати, полей и формата бумаги.

## Печатные бланки

Приложение "Формы и избранное" предоставляет пользователям быстрый и простой доступ к часто используемым формам и другим данным, печать которых выполняется регулярно. Перед тем, как использовать это приложение, его нужно сначала настроить на принтере. Для получения дополнительной информации см. раздел «Настойка форм и избранного» на стр. 95.

**1** На начальном экране принтера выберите следующее:

**Формы и избранное** > выберите форму в списке > введите число копий > настройте другие параметры

**2** В зависимости от модели принтера нажмите  ,  , или **Отправить**.

## Печать документа

### Печать документа

- 1 В меню «Бумага» на панели управления принтера задайте тип и формат бумаги в соответствии с загруженной бумагой.
- 2 Отправьте задание на печать:

#### Для пользователей ОС Windows

- а Открыв документ, выберите **Файл >Печать**.
- б Выберите **Свойства, Настройки, Параметры** или **Настройка**.
- в При необходимости настройте нужные параметры.
- г Нажмите **ОК >Печать**.

#### Для пользователей ОС Macintosh

- а Настройте параметры в диалоговом окне «Page Setup».
  - 1 Открыв документ, выберите **File (Файл) >Page Setup (Параметры страницы)**.
  - 2 Выберите формат бумаги или создайте пользовательский формат, соответствующий загруженной бумаге.
  - 3 Нажмите **ОК**.
- б Настройте параметры в диалоговом окне «Print».
  - 1 Открыв документ, выберите **File >Print**.  
Если необходимо, щелкните значок в виде треугольника, чтобы отобразить дополнительные параметры.
  - 2 При необходимости настройте параметры в диалоговом окне «Print» и раскрывающихся меню.

**Примечание.** Чтобы выполнить печать на бумаге определенного типа, настройте параметр типа бумаги в соответствии с загруженной бумагой или выберите соответствующий лоток или устройство подачи.

- 3 Нажмите кнопку **Печать**.

## Монохромная печать

На начальном экране выберите:

 > **Параметры > Параметры печати > Меню "Качество" > Режим печати > Только черный** > 

## Настройка плотности тонера

- 1 Откройте веб-обозреватель и в поле адреса введите IP-адрес принтера.

#### Примечания.

- IP-адрес принтера указан на начальном экране принтера. IP-адрес отображается в виде четырех наборов цифр, разделенных точками, например 123.123.123.123.



- Если используется прокси-сервер, временно отключите его, чтобы обеспечить правильную загрузку веб-страницы.

**2** Выберите **Параметры >Параметры печати >Меню «Качество» >Плотность тонера**.

**3** Настройте значение параметра «Плотность тонера».

**4** Нажмите кнопку **Отправить**.

## Использование параметров “Максимальная скорость” и “Максимальный ресурс”

Параметры «Максимальная скорость» и «Максимальная эффективность» позволяют настроить более высокую скорость печати или ресурс тонера. Максимальный ресурс – заводская настройка по умолчанию.

- **Максимальная скорость.** Возможность цветной или черно-белой печати в зависимости от драйвера принтера. Печать будет цветной, если драйвером не задан режим «Только черный».
- **Максимальная эффективность.** Возможность переключения из режима печати только черного цвета в режим цветной печати в зависимости от цвета содержимого на каждой странице. Частое переключение между режимами цвета при смешанном содержимом страниц может вызывать замедление печати.

## Использование встроенного веб-сервера

**1** Откройте веб-обозреватель и в поле адреса введите IP-адрес принтера.

### Примечания.

- IP-адрес принтера указан на начальном экране принтера. IP-адрес отображается в виде четырех наборов цифр, разделенных точками, например 123.123.123.123.
- Если используется прокси-сервер, временно отключите его, чтобы обеспечить правильную загрузку веб-страницы.

**2** Выберите **Параметры >Параметры печати >Меню «Настройка»**.

**3** В списке “Использование принтера” выберите **Максимальная скорость** или **Максимальная эффек-сть**.

**4** Нажмите кнопку **Отправить**.

## Использование панели управления принтера

**1** На начальном экране выберите:



**>Параметры >Параметры печати >Меню «Настройка»**

**2** В списке “Использование принтера” выберите **Максимальная скорость** или **Максимальная эффек-сть**.

**3** Нажмите .

## Печать с мобильного устройства

Для знакомства с перечнем поддерживаемых мобильных устройств и загрузки совместимого приложения для печати с мобильных устройств посетите веб-сайт <http://lexmark.com/mobile>.

**Примечание.** Кроме того, приложения для печати с мобильных устройств могут быть доступны на сайте производителя этих мобильных устройств.

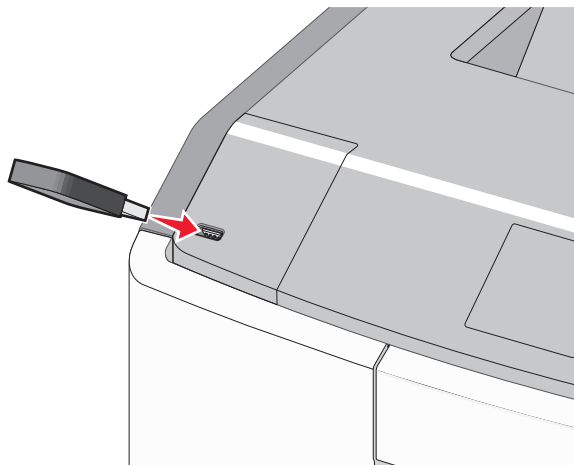
## Печать с флэш-диска

### Печать с флэш-диска

#### Примечания.

- Перед печатью зашифрованного файла PDF появится запрос на ввод пароля данного файла с панели управления.
- Пользователь не может выполнять печать файлов, на печать которых он не обладает полномочиями.

**1** Вставьте флэш-накопитель в USB порт.



#### Примечания.

- Если установлен флэш-диск, на начальном экране и в разделе отложенных заданий появится флэш-диск.
- Если в момент установки флэш-диска принтер требует вмешательства пользователя (например, в связи с замятием бумаги), это запоминающее устройство игнорируется.
- Если в момент установки флэш-диска на принтере обрабатываются другие задания, отображается сообщение **Занят**. По завершении обработки таких заданий для печати документов с флэш-диска может потребоваться просмотр списка отложенных заданий.

**ПРЕДУПРЕЖДЕНИЕ. Возможность повреждения:** Не прикасайтесь к кабелю USB, сетевому адаптеру, разъему, устройству памяти, а также к указанным участкам на принтере, когда выполняется печать, чтение или запись с устройства памяти. Возможна потеря данных.



**2** На панели управления принтера выберите документ для печати.

**3** С помощью стрелок задайте количество копий, которые необходимо распечатать, а затем нажмите **Печать**.

**Примечания.**

- Не извлекайте флэш-диск из USB-порта до окончания печати документа.
- Если после выхода из экрана меню USB флэш-диск не извлечен из принтера, вы все равно можете распечатывать файлы, хранящиеся на флэш-диске как отложенные задания.

## Поддерживаемые флэш-диски и типы файлов

Флэш-диск	Тип файла
<ul style="list-style-type: none"> <li>• Lexar JumpDrive 2.0 Pro (емкостью 256 МБ, 512 МБ или 1 ГБ)</li> <li>• SanDisk Cruzer Mini (емкостью 256 МБ, 512 МБ или 1 ГБ)</li> </ul> <p><b>Примечания.</b></p> <ul style="list-style-type: none"> <li>• Высокоскоростные флэш-диски USB должны соответствовать высокоскоростному стандарту USB. Устройства, совместимые только с низкоскоростным стандартом USB, не поддерживаются.</li> <li>• Флэш-диски USB должны поддерживать FAT-систему (File Allocation Tables). Устройства, отформатированные с NTFS (файловая система новой технологии) или любой другой файловой системой, не поддерживаются.</li> </ul>	<p>Документы:</p> <ul style="list-style-type: none"> <li>• .pdf</li> <li>• .xps</li> </ul> <p>Изображения:</p> <ul style="list-style-type: none"> <li>• .dcx</li> <li>• .gif</li> <li>• .JPEG или .jpg</li> <li>• .bmp</li> <li>• .pcx</li> <li>• .TIFF или .tif</li> <li>• .png</li> <li>• .fls</li> </ul>

## Печать конфиденциальных и других отложенных заданий

### Хранение заданий печати в принтере

**1** На панели управления принтера выберите:



>Параметры >Безопасность >Конфиденциальная печать > выберите тип задания печати

Тип задания печати	Описание
Максимальное число неверных попыток ввода PIN-кода	Ограничение количества попыток ввода неверного PIN-кода. <b>Примечание.</b> По достижении предельного значения выполняется удаление заданий печати для данного сочетания имени пользователя и PIN-кода.
Истечение срока действия конфиденциального задания	Позволяет задерживать задания печати на компьютере до ввода PIN-кода на панели управления принтера. <b>Примечание.</b> PIN-код задается на компьютере. PIN-код должен состоять из четырех цифр 0–9.
Срок действия повтор. задания	Позволяет повторять и сохранять задания печати в памяти принтера для повторной печати.
Проверьте срок действия задания	Позволяет распечатать одну копию задания печати, с задержкой принтером печати остальных копий. Это позволяет проверить качество первой копии. Задание печати автоматически удаляется из памяти принтера после печати всех копий.
Резерв. срок дейст. задания	Позволяет сохранить задание на печать и распечатать его позже. Задания печати хранятся до удаления из меню «Отложенные задания».
<b>Примечания.</b> <ul style="list-style-type: none"> <li>• Если для обработки на принтере других отложенных заданий требуется дополнительная память, то конфиденциальные задания, а также задания на печать с проверкой, резервированием или повтором могут быть удалены.</li> <li>• Можно настроить принтер на хранение заданий печати в памяти принтера до запуска задания печати с панели управления принтера.</li> <li>• Все задания на печать, которые могут быть иницированы пользователем на принтере, называются <i>отложенными заданиями</i>.</li> </ul>	

2 Нажмите .

## Печать конфиденциальных и других отложенных заданий

**Примечание.** По завершении печати конфиденциального задания или задания на печать с проверкой это задание автоматически удаляется из памяти принтера. Задания на печать с резервированием и на печать с повтором *сохраняются* в памяти принтера до их удаления пользователем.

### Для пользователей ОС Windows

- 1 Открыв документ, выберите **Файл >Печать**.
- 2 Выберите **Свойства, Настройки, Параметры** или **Настройка**.
- 3 Выберите **Отложенная печать**.
- 4 Выберите тип задания печати («Конфиденциальное», «С резервированием», «С повтором» или «С проверкой»), а затем назначьте имя пользователя. В случае конфиденциального задания печати необходимо также ввести четырехзначный PIN-код.
- 5 Нажмите кнопку **ОК** или **Печать**.

**6** На начальном экране принтера активируйте задание печати.

- Для доступа к заданиям на конфиденциальную печать перейдите к:  
**Отложенные задания** > выберите имя пользователя > **Конфиденциальные задания** > введите PIN-код > **Печать**
- Для доступа к другим заданиям печати перейдите к:  
**Отложенные задания** > выберите имя пользователя > выберите задание печати > укажите количество копий > **Печать**

### Для пользователей ОС Macintosh

**1** Открыв документ, выберите **File** > **Print**.

Если необходимо, щелкните значок в виде треугольника, чтобы отобразить дополнительные параметры.

**2** В раскрывающемся меню параметров печати или «Copies & Pages» (Копии и страницы) выберите пункт **Job Routing** (Маршрутизация задания).

**3** Выберите тип задания печати («Конфиденциальное», «С резервированием», «С повтором» или «С проверкой»), а затем назначьте имя пользователя. В случае конфиденциального задания печати необходимо также ввести четырехзначный PIN-код.

**4** Нажмите кнопку **ОК** или **Печать**.

**5** На начальном экране принтера активируйте задание печати.

- Для доступа к заданиям на конфиденциальную печать перейдите к:  
**Отложенные задания** > выберите имя пользователя > **Конфиденциальные задания** > введите PIN-код > **Печать**
- Для доступа к другим заданиям печати перейдите к:  
**Отложенные задания** > выберите имя пользователя > выберите задание печати > укажите количество копий > **Печать**

## Печать информационных страниц

### Печать списка образцов шрифтов

**1** На начальном экране выберите:



> **Отчеты** > **Печать шрифтов**

**2** Выберите **Шрифты PCL** или **Шрифты PostScript**.

### Печать списка каталогов

Список, в котором отображаются ресурсы, хранящиеся на карте флеш-памяти или на жестком диске принтера.


На начальном экране выберите:



> **Отчеты** > **Печать каталога**


## Отмена задания на печать

### Отмена задания печати с помощью панели управления принтера

- 1 На начальном экране нажмите **Отменить задания** или нажмите  на клавиатуре.
- 2 Нажмите на задание, которое требуется отменить, а затем нажмите **Удалить выбранные задания**.

### Отмена задания печати с компьютера

#### Для пользователей ОС Windows

- 1 Откройте папку принтера.
  - а Щелкните  или нажмите кнопку **Пуск** и выберите пункт **Выполнить**.
  - б В поле «Начать поиск» или «Выполнить» введите `control printers` (управлять принтерами).
  - в Нажмите **Enter** или нажмите **ОК**.
- 2 Дважды нажмите на значок принтера.
- 3 Выберите задание на печать, которое требуется отменить.
- 4 Нажмите клавишу **Delete** на клавиатуре.

#### Для пользователей ОС Macintosh

В Mac OS X версии 10.5 или более поздней

- 1 В меню Apple выберите пункт **System Preferences >Print & Fax >Open Print Queue**.
- 2 В окне принтера выберите задание на печать, которое требуется отменить.
- 3 В строке значков в верхней части окна щелкните мышью на значке **Удалить**.

В Mac OS X версии 10.4

- 1 В окне Finder выберите:  
**Go >Applications >Utilities**
- 2 Дважды щелкните **Программа установки принтера** или **Центр печати**.
- 3 Дважды нажмите на значок принтера.
- 4 В окне принтера выберите задание на печать, которое требуется отменить.
- 5 В строке значков в верхней части окна щелкните мышью на значке **Удалить**.

# Управление принтером

## Поиск расширенной информации о сети и данных для администратора

В этой главе описаны основные задачи администратора по поддержке с использованием Embedded Web Server. Для получения сведений о дополнительных задачах по поддержке системы см.

*Руководство по работе в сети на компакт-диске с программным обеспечением и документацией* и в *Руководстве администратора Embedded Web Server* на веб-сайте Lexmark по адресу:

<http://support.lexmark.com>.

## Проверка виртуального дисплея

- 1 Откройте веб-обозреватель и в поле адреса введите IP-адрес принтера.

### Примечания.

- IP-адрес принтера указан на начальном экране принтера. IP-адрес отображается в виде четырех наборов цифр, разделенных точками, например 123.123.123.123.
- Если используется прокси-сервер, временно отключите его, чтобы обеспечить правильную загрузку веб-страницы.

- 2 Проверьте виртуальный дисплей, который отображается в левом верхнем углу экрана. Виртуальный дисплей работает как обычный дисплей на панели управления принтера.

## Печать страницы параметров меню

На начальном экране выберите:



> **Отчеты > Страница “Параметры меню”**

## Печать страницы настройки сети

Если принтер подключен к сети, распечатайте страницу сетевых параметров, чтобы проверить подключение к сети. Эта страница дополнительно содержит сведения, которые помогут настроить печать по сети.

- 1 На начальном экране выберите:



> **Отчеты > Страница сетевых параметров**

- 2 Проверьте, что в первом разделе на странице настроек сети отображается состояние **Подсоединен**.

Если отображается состояние **Не подключен**, возможно, отключен выключатель локальной сети или неисправна сетевая кабель. Обратитесь за помощью к специалисту по поддержке, а затем распечатайте еще одну страницу настройки сети.

## Проверка состояния деталей и расходных материалов

При необходимости замены расходного материала или проведения обслуживания на дисплее принтера отображается сообщение. Для получения дополнительных сведений см. раздел «Меню «Расходные материалы»» на стр. 144.

### Проверка состояния компонентов и расходных материалов принтера на панели управления принтера

На начальном экране нажмите **Состояние/Расходные материалы** **Просмотр расходных материалов**.

### Проверка состояния компонентов и расходных материалов со встроенного веб-сервера

**Примечание.** Убедитесь, что компьютер и принтер подключены к одной и той же сети.

- 1 Откройте веб-обозреватель и в поле адреса введите IP-адрес принтера.

#### Примечания.

- IP-адрес принтера указан на начальном экране принтера. IP-адрес отображается в виде четырех наборов цифр, разделенных точками, например 123.123.123.123.
- Если используется прокси-сервер, временно отключите его, чтобы обеспечить правильную загрузку веб-страницы.

- 2 Выберите **Состояние устройства >Дополнительные сведения**.

## Экономия энергии

### использование экономичного режима

- 1 Откройте веб-обозреватель и в поле адреса введите IP-адрес принтера.

#### Примечания.

- IP-адрес принтера указан на начальном экране принтера. IP-адрес отображается в виде четырех наборов цифр, разделенных точками, например 123.123.123.123.
- Если используется прокси-сервер, временно отключите его, чтобы обеспечить правильную загрузку веб-страницы.

- 2 Выберите **Параметры >Общие параметры >Экономичный режим >** выберите параметр

Компонент	Предназначение
Выкл.	Использование заводских настроек по умолчанию для всех настроек, связанных с экономичным режимом. При данной настройке принтер работает с максимальными характеристиками.
Энергия	Снижение энергопотребления, особенно во время простоя принтера. <ul style="list-style-type: none"> <li>• Двигатели принтера не запускаются до тех пор, пока он не будет готов к печати. Перед началом печати первой страницы может быть заметна задержка.</li> <li>• Принтер переходит в спящий режим после минуты простоя.</li> </ul>
Энергия/Бумага	Использование всех настроек, связанных с режимами энергопотребления и бумаги.



Компонент	Предназначение
Обычная бумага	<ul style="list-style-type: none"> <li>• Включение функции автоматической двусторонней печати.</li> <li>• Отключение функций журнала печати.</li> </ul>

**3** Нажмите **Отправить**.

## Уменьшение уровня шума, создаваемого принтером

Для выбора тихого режима через встроенный веб-сервер выполните следующие действия:

**1** Откройте веб-обозреватель и в поле адреса введите IP-адрес принтера.

### Примечания.

- IP-адрес принтера указан на начальном экране принтера. IP-адрес отображается в виде четырех наборов цифр, разделенных точками, например 123.123.123.123.
- Если используется прокси-сервер, временно отключите его, чтобы обеспечить правильную загрузку веб-страницы.

**2** Выберите **Параметры >Общие параметры >Тихий режим >** выберите параметр

Компонент	Предназначение
Вкл.	<p>Уменьшает шум от принтера.</p> <ul style="list-style-type: none"> <li>• Задания печати будут выполняться на пониженной скорости.</li> <li>• Двигатели принтера не запускаются до тех пор, пока документ не будет готов к печати. Перед началом печати первой страницы может быть небольшая задержка.</li> <li>• Если у принтера есть функция факса, звук факса снижен или отключен, в том числе динамик и звонок. Факс находится в режиме ожидания.</li> <li>• Аварийная сигнализация и звуки картриджа выключены.</li> <li>• Принтер проигнорирует команду заблаговременного запуска.</li> </ul>
<p>Выкл.</p> <p><b>Примечание.</b> Если в драйвере выбрать параметр Фото, тихий режим может быть отключен и обеспечено лучшее качество и максимальная скорость печати.</p>	<p>Использование параметров по умолчанию. При данной настройке принтер работает с максимальными характеристиками.</p>

**3** Нажмите кнопку **Отправить**.

## Настройка спящего режима

Для экономии энергии можно уменьшить число минут до перехода принтера в спящий режим.

Доступный диапазон настройки – от 1 до 180 минут. 30 минут – заводская настройка по умолчанию.

## Использование Embedded Web Server

**1** Откройте веб-обозреватель и в поле адреса введите IP-адрес принтера.

**Примечания.**

- IP-адрес принтера указан на начальном экране принтера. IP-адрес отображается в виде четырех наборов цифр, разделенных точками, например 123.123.123.123.
- Если используется прокси-сервер, временно отключите его, чтобы обеспечить правильную загрузку веб-страницы.

**2** Выберите **Параметры >Общие параметры >Время ожидания**.

**3** В поле «Спящий режим» введите количество минут ожидания принтера до перехода в спящий режим.

**4** Нажмите кнопку **Отправить**.

**С помощью панели управления принтера**

**1** На начальном экране выберите:



**>Параметры >Общие параметры >Время ожидания >Спящий режим**

**2** В поле «Спящий режим» выберите количество минут ожидания принтера до перехода в спящий режим.

**3** Нажмите .

**Использование режима гибернации**

Режим гибернации — это режим работы с самым низким энергопотреблением. При работе в режиме гибернации принтер фактически выключен, а все другие системы и устройства безопасно переводятся в режим минимального потребления.

**Примечание.** Режимы гибернации и спящий режим можно запланировать.

**Использование Embedded Web Server**

**1** Откройте веб-обозреватель и в поле адреса введите IP-адрес принтера.

**Примечания.**

- IP-адрес принтера указан на начальном экране принтера. IP-адрес отображается в виде четырех наборов цифр, разделенных точками, например 123.123.123.123.
- Если используется прокси-сервер, временно отключите его, чтобы обеспечить правильную загрузку веб-страницы.

**2** Выберите **Параметры >Общие параметры >Параметры кнопки перехода в спящий режим**.

**3** В раскрывающемся меню «Нажать кнопку перехода в спящий ожидания» или «Нажать и удерживать кнопку перехода в режим ожидания» выберите **Гибернация**.

**4** Нажмите **Отправить**.

## Использование панели управления принтера

1 На начальном экране выберите:



>Параметры > Общие параметры

2 Выберите **Нажмите кнопку для перехода в спящий режим** или **Нажмите и удерживайте кнопку для перехода в спящий режим**.

3 Нажмите **Гибернация** > .

## Настройка яркости дисплея

Для экономии энергии или при затруднениях с чтением надписей на дисплее, можно настроить яркость дисплея.

Можно выбрать значение из диапазона 20-100. Заводской настройкой по умолчанию является значение 100.

## Использование Embedded Web Server

1 Откройте веб-обозреватель и в поле адреса введите IP-адрес принтера.

### Примечания.

- IP-адрес принтера указан на начальном экране принтера. IP-адрес отображается в виде четырех наборов цифр, разделенных точками, например 123.123.123.123.
- Если используется прокси-сервер, временно отключите его, чтобы обеспечить правильную загрузку веб-страницы.

2 Выберите **Параметры >Общие параметры**.

3 В поле «Яркость экрана» введите необходимый процент яркости дисплея.

4 Нажмите кнопку **Отправить**.

## Использование панели управления принтера

1 На начальном экране выберите:



>Параметры >Общие параметры >Яркость экрана

2 В поле «Яркость экрана» введите необходимый процент яркости дисплея.

3 Нажмите .



## Восстановление заводских настроек по умолчанию

Если требуется сохранить список текущих настроек меню для справки, прежде чем восстанавливать заводские настройки по умолчанию, распечатайте страницу настроек меню. Для получения дополнительных сведений см. раздел «Печать страницы параметров меню» на стр. 123.

Если необходим более комплексный способ восстановления использующихся по умолчанию заводских настроек, воспользуйтесь функцией «Удалить все параметры». Для получения дополнительных сведений см. раздел «Очистка энергонезависимой памяти» на стр. 129.

**ПРЕДУПРЕЖДЕНИЕ. Возможность повреждения:** При восстановлении заводских настроек по умолчанию восстанавливаются исходные заводские настройки для большинства параметров принтера. Исключения: язык дисплея, пользовательские форматы и сообщения, а также параметры меню "Сеть/порт". Все загруженные файлы, хранящиеся в оперативной памяти, удаляются. На загруженные файлы, хранящиеся во флэш-памяти или на жестком диске принтера, это не влияет.

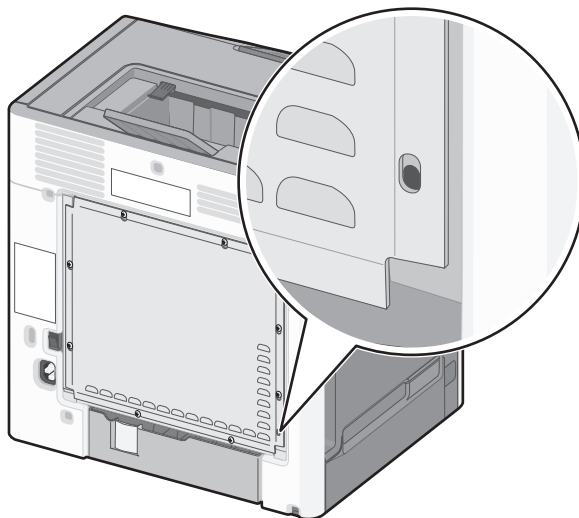
На начальном экране выберите:

 >Параметры >Общие параметры >Заводские настройки по умолчанию >Восстановить сейчас > 

## Закрепление принтера

### Блокировка системной платы.

Чтобы ограничить доступ к системной плате, установите на принтере секретный замок в месте, показанном на рисунке. Принтер совместим с большинством секретных замков компьютеров.



### Заявление об энергозависимости

В принтере есть разные типы памяти, в которых хранятся параметры устройства и сети, а также пользовательские данные.

Типы памяти	Описание
Энергозависимая память	В устройстве используется стандартная оперативная память (RAM) для временной буферизации пользовательских данных во время простых заданий печати и копирования.
Энергонезависимая память	В устройстве может быть два типа энергонезависимой памяти: EEPROM и NAND (флэш-память). Оба типа памяти используются для оперативной системы, параметров устройства, информации сети, параметров закладок и сканера, а также встроенных решений.

Типы памяти	Описание
Память жесткого диска	Не во всех принтерах установлен жесткий диск. Жесткий диск принтера предназначен для выполнения определенных функций на данном устройстве. Благодаря ему можно сохранять буферизированные пользовательские данные сложных заданий сканирования, печати, копирования и факса, а также данные форм и шрифтов.

Удаляйте содержимое установленного в вашем принтере устройства памяти в следующих ситуациях.

- Вывод принтера из эксплуатации.
- Замена жесткого диска принтера.
- Перемещение принтера в другой отдел или местоположение.
- Обслуживание принтера сторонними организациями.
- Отправка принтера на сервисное обслуживание.
- Продажа принтера другой организации

### Утилизация жесткого диска принтера

**Примечание.** В некоторых моделях принтера жесткий диск может не быть установлен.

Если требуется высокая безопасность, могут быть необходимы дополнительные действия, чтобы гарантированно ограничить доступ к конфиденциальным данным с жесткого диска принтера, при вывозе принтера (или его жесткого диска) с территории предприятия.

- **Размагничивание** — Стирание данных с жесткого диска посредством магнитного поля.
- **Раздавливание** — Механическое сжатие жесткого диска, чтобы сломать его компоненты и сделать физически невозможным считывание данных
- **Измельчение** — Физическое измельчение жесткого диска на мелкие куски

**Примечание.** Несмотря на то, что большинство данных можно удалить электронным образом, гарантировать полное удаление данных может только физическое уничтожение каждого жесткого диска, на котором хранились данные.

### Очистка энергозависимой памяти

Для энергозависимой памяти (RAM) принтера требуется питание для хранения информации. Для удаления хранящихся в буфере данных просто выключите принтер.

### Очистка энергонезависимой памяти

- **Отдельные параметры, параметры устройств и сети, параметры безопасности и встроенные решения** — очистка информации и параметров путем выбора команды **Удалить все параметры** в меню конфигурации.
- **Данные факса**– Удалите параметры и данные факса, выбрав команду **Удалить все параметры** в меню конфигурации.

**1** Выключите принтер.

**2** При включении принтера нажмите и удерживайте кнопки **2** и **6**. Отпустите кнопки только при появлении на экране индикатора хода выполнения операции.

Будут выполнены операции по включению питания, а меню затем появится меню «Конфигурация». После подачи питания на принтер на сенсорном экране отображается список функций, а не стандартные значки начального экрана.

### 3 Нажмите **Удалить все параметры**.

Во время данного процесса принтер перезагрузится несколько раз.

**Примечание.** При выполнении команды «Удаление всех параметров» из памяти принтера будут безопасно удалены параметры устройства, решения, задания, факсы и пароли принтера.

### 4 Выберите **Назад >Выход из меню конфигурации**.

Принтер выполнит сброс настроек, а затем вернется в обычный рабочий режим.

## Очистка памяти жесткого диска принтера

**Примечание.** В некоторых моделях принтера жесткий диск может не быть установлен.

Настроив параметр «Очистка диска» в меню принтера, можно удалить конфиденциальные данные, сохранившиеся при выполнении заданий сканирования, печати, копирования и факса. Для этого нужно выполнить безопасную замену файлов, отмеченных для удаления

## Использование панели управления принтера

### 1 Выключите принтер.

### 2 При включении принтера нажмите и удерживайте кнопки **2** и **6**. Отпустите кнопки только при появлении на экране индикатора хода выполнения операции.

Будут выполнены операции по включению питания, а меню затем появится меню «Конфигурация». После подачи питания на принтер на сенсорном экране отображается список функций, а не стандартные значки начального экрана.

### 3 Нажмите **Очистка диска**, а затем выберите один из следующих параметров.

- **Очистка диска (быстрая)** – этот параметр позволяет выполнять замену данных диска нулями за один проход.
- **Очистка диска (безопасная)** – этот параметр позволяет заменять данные на диске произвольными битовыми комбинациями несколько раз. Затем выполняется проверочный проход. Безопасная замена производится в соответствии со стандартом DoD 5220.22-M по безопасному удалению данных с жесткого диска. Для удаления секретной информации следует использовать этот метод.

### 4 Нажмите **Да**, чтобы начать очистку диска.

#### **Примечания.**

- В строке состояния будет отображаться ход выполнения задания очистки диска.
- Очистка диска может занимать от нескольких минут до часа. В течение этого времени принтер будет не доступен для выполнения других задач пользователя.

### 5 Выберите **Назад >Выход из меню конфигурации**.

Принтер выполнит сброс настроек, а затем вернется в обычный рабочий режим.

## Настройка шифрования жесткого диска принтера

Возможность шифрования жесткого диска во избежание потери важных данных в случае хищения принтера или жесткого диска.

**Примечание.** В некоторых моделях принтера жесткий диск может не быть установлен.

### Использование Embedded Web Server

**1** Откройте веб-обозреватель и в поле адреса введите IP-адрес принтера.

#### Примечания.

- IP-адрес принтера указан на начальном экране принтера. IP-адрес отображается в виде четырех наборов цифр, разделенных точками, например 123.123.123.123.
- Если используется прокси-сервер, временно отключите его, чтобы обеспечить правильную загрузку веб-страницы.

**2** Выберите **Параметры >Безопасность >Шифрование диска**.

**Примечание.** Параметр "Шифрование диска" отображается в меню "Безопасность" только в том случае, если установлен исправный форматированный жесткий диск принтера.

**3** В меню "Шифрование диска" выберите параметр **Включить**.

#### Примечания.

- Если включить шифрование диска, содержимое жесткого диска принтера будет удалено.
- Шифрование диска может занимать от нескольких минут до более часа. В течение этого времени принтер будет не доступен для выполнения других задач пользователя.

**4** Нажмите кнопку **Отправить**.

### Использование панели управления принтера

**1** Выключите принтер.

**2** При включении принтера нажмите и удерживайте кнопки **2** и **6**. Отпустите кнопки только при появлении на экране индикатора хода выполнения операции.

Будут выполнены операции по включению питания, а меню затем появится меню "Конфигурация". После подачи питания на принтер на сенсорном экране отображается список функций, а не стандартные значки начального экрана, например "Копирование" или "Факс".

**3** Нажмите **Шифрование диска >Включить**.

**Примечание.** При шифровании диска содержимое жесткого диска принтера будет удалено.

**4** Нажмите **Да**, чтобы продолжить очистку диска.

#### Примечания.

- Не отключайте принтер во время шифрования. В противном случае это может привести к потере данных.
- Шифрование диска может занимать от нескольких минут до более часа. В течение этого времени принтер будет не доступен для выполнения других задач пользователя.
- В строке состояния будет отображаться ход выполнения задания очистки диска. После шифрования диска снова отобразится экран принтера «Включить/отключить».

**5** Выберите **Назад >Выход из меню конфигурации**.

Принтер выполнит сброс настроек, а затем вернется в обычный рабочий режим.

## Поиск сведений о безопасности принтера

Если требуется высокая безопасность, могут быть необходимы дополнительные действия, чтобы гарантированно ограничить доступ к конфиденциальным данным, хранящихся в принтере. Для получения сведений посетите **веб-страницу безопасности Lexmark** и ознакомьтесь с *Руководством администратора Embedded Web Server*.

- 1 Посетите веб-узел <http://support.lexmark.com>, а затем выполните следующие команды.  
**Техн. библиотека >Руководства и указания**
- 2 В поле ключевых слов введите `Embedded Web Server`, а затем нажмите **Фильтр**.
- 3 Для открытия документа выберите **Embedded Web Server**.



# Инструкции по работе с обычной и специальной бумагой

## Использование специальной бумаги

### Советы по использованию фирменных бланков

- Используйте фирменные бланки, предназначенные для лазерных/светодиодных принтеров.
- Перед закупкой больших партий фирменных бланков обязательно выполните пробную печать.
- Во избежание слипания фирменных бланков изогните стопку перед загрузкой.
- При загрузке фирменных бланков для печати важно правильно выбрать ориентацию страниц.

Источник	Односторонняя или двусторонняя печать	Сторона печати	Ориентация бумаги
Стандартные и дополнительные лотки	Односторонняя	Загружайте фирменные бланки отпечатанной стороной вверх.	Разместите верхний край листа с логотипом в направлении к передней стороне лотка.
Стандартные и дополнительные лотки	Двусторонняя	Загружайте фирменные бланки отпечатанной стороной вниз.	Разместите верхний край листа с логотипом в направлении к задней стороне лотка.
Многоцелевое устройство подачи	Односторонняя	Загружайте фирменные бланки отпечатанной стороной вниз.	При загрузке с ориентацией по короткой стороне разместите верхний край листа с логотипом в направлении к задней стороне многоцелевого устройства подачи. При загрузке с ориентацией по длинной стороне разместите верхний край листа с логотипом слева от многоцелевого устройства подачи.
Многоцелевое устройство подачи	Двусторонняя	Загружайте фирменные бланки отпечатанной стороной вверх.	Разместите верхний край листа с логотипом в направлении к передней стороне многоцелевого устройства подачи.

**Примечание.** Уточните у изготовителя или поставщика, подходят ли выбранные фирменные бланки для печати на лазерном/светодиодном принтере.

### Советы по использованию прозрачных пленок

- Перед закупкой больших партий прозрачных пленок обязательно выполните печать страницы диагностики на этих прозрачных пленках.
- Используйте для подачи прозрачных пленок только многоцелевое устройство подачи.
- В меню “Бумага” установите для параметра “Тип в МУП” значение “Прозрачная пленка”.

- Используйте прозрачные пленки, предназначенные для лазерных принтеров. Прозрачные пленки должны выдерживать нагревание до температуры 230°C (446°F) без расплавления, обесцвечивания, деформации или выделения вредных веществ.
- Во избежание ухудшения качества печати не оставляйте следы пальцев на прозрачных пленках.
- Во избежание слипания прозрачных пленок согните стопку перед загрузкой.
- Для печати рекомендуется использовать прозрачные пленки Lexmark. Для получения сведений о заказе см. веб-сайт Lexmark по адресу: [www.lexmark.com](http://www.lexmark.com).

## Советы по использованию конвертов

Перед закупкой больших партий конвертов обязательно выполните пробную печать.

- Используйте конверты, предназначенные для лазерных принтеров. Уточните у изготовителя или поставщика, выдерживают ли конверты нагревание до температуры 220 °C (446 °F) без запечатывания, чрезмерного скручивания, образования складок и выделения вредных веществ.
- Для обеспечения наилучшей производительности используйте конверты, изготовленные из бумаги плотностью 90 г/м<sup>2</sup> (24 фунта) или бумаги с содержанием хлопка 25%. Плотность конвертов из хлопковой бумаги не должна превышать 70 г/м<sup>2</sup> (20 фунтов).
- Используйте только новые конверты из пакетов без повреждений.
- Чтобы оптимизировать производительность и сократить количество замятий, не используйте конверты:
  - с чрезмерными неровностями или скрученные;
  - склеенные вместе или поврежденные как-то иначе;
  - с окнами, отверстиями, перфорацией, разными профилями или тиснением;
  - имеют металлические зажимы, тесемки или отгибающиеся металлические усики;
  - с возможностью скрепления;
  - с наклеенными почтовыми марками;
  - с открытыми клеевыми участками, когда клапан склеен или закрыт;
  - с загнутыми уголками;
  - с грубой, морщинистой или накладной поверхностью.
- Установите направляющие ширины бумаги в соответствии с шириной конвертов.

**Примечание.** При высокой влажности (более 60%) и высокой температуре печати конверты могут сморщиваться или заклеиваться.

## Советы по использованию этикеток

Принтер поддерживает печать на этикетках следующих типов, предназначенных для лазерных/светодиодных принтеров:

- односторонние бумажные этикетки;
- виниловые этикетки, этикетки для фармацевтических препаратов и двусторонние этикетки;
- вертикальные маркетинговые этикетки.

Подробнее о печати на этикетках, их характеристиках и свойствах см. *Card Stock & Label Guide* (только на английском языке) на веб-сайте корпорации Lexmark по адресу <http://support.lexmark.com>.

При печати на этикетках соблюдайте следующие требования.

- Печатайте на этикетках, специально предназначенных для лазерных принтеров. Уточните у изготовителя или поставщика следующее.
  - Выдерживают ли этикетки температуру 225 °C (437 °F) без запечатывания, чрезмерного скручивания, образования складок и выделения вредных веществ.  
**Примечание.** Можно выполнить печать этикеток при температуре термоблока до 225 °C (437 °F), если для параметра "Плотность этикеток" установлено значение "Плотная". Выберите это значение при помощи встроенного веб-сервера или в меню "Бумага" на панели управления принтером.
  - Выдерживают ли клейкое вещество, сторона для печати и верхний слой давление до 25 фунтов на кв. дюйм (172 кПа) без расслоения, расплывания по краям или выделения опасных газов.
- Не печатайте на этикетках со скользкой подложкой.
- Используйте новые листы с наклейками. При использовании нецелых листов возможно отслаивание этикеток в процессе печати и образование замятий. Кроме того, неполные листы загрязняют принтер и картридж клеем, что является основанием для аннулирования гарантии на принтер и картридж.
- Не печатайте на этикетках с выступающим клеящим покрытием.
- Не печатайте на расстоянии менее 1 мм (0,04 дюйма) от края этикетки и зоны перфорации, а также между линиями отреза этикеток.
- Убедитесь, что клейкая подложка не совпадает с краем листа. Рекомендуемая ширина промежутка между клеящим слоем и краями листа составляет не менее 1 мм (0,04 дюйма). Клей загрязняет механизм принтера, что является основанием для аннулирования гарантии.
- Если это невозможно, удалите полосу шириной 1,6 мм (0,06 дюйма) на передней и приводной кромке бумаги и используйте клей, который не течет.
- Предпочтительной является книжная ориентация страниц, особенно при печати штрих-кодов.

## Советы по печати на карточках

Карточки - это плотный однослойный материал для печати. Он обладает целым набором свойств (например, содержание влаги, толщина и текстура), которые существенно влияют на качество печати. Обязательно проконтролируйте печать на образцах карточек, прежде чем закупать большие партии.

- В меню "Бумага", установите для параметра "Тип бумаги" значение "Карточки".
- Выберите необходимое значение для параметра "Фактура бумаги".
- Помните, что типографическая печать, перфорация и складки могут существенно ухудшить качество печати, вызвать неполадки при подаче и замятие бумаги.
- Уточните у изготовителя или поставщика, выдерживают ли карточки нагревание до температуры 220 °C (446 °F) без выделения вредных веществ.
- Не используйте готовые карточки, изготовленные с использованием химических веществ, которые могут загрязнить детали принтера. Ранее напечатанный на карточках рисунок может выделять полужидкие и летучие вещества внутри принтера.
- По возможности следует использовать карточки с поперечным расположением волокон.

## Инструкции по использованию бумаги

Выбор подходящей обычной или специальной бумаги для печати снижает вероятность неполадок при печати. Для обеспечения оптимального качества печати перед закупкой больших партий материалов для печати рекомендуется выполнить пробную печать на одном листе предлагаемой бумаги или другого материала для печати.

### Характеристики бумаги

В этом разделе представлены характеристики бумаги, влияющие на качество и надежность печати. При приобретении новых партий бумаги принимайте во внимание следующие характеристики.

#### Плотность

С помощью лотков принтера возможная автоматическая подача бумаги с продольным расположением волокон плотностью до 90 г/м<sup>2</sup> (24 фунта). Устройство ручной подачи поддерживает автоматическую подачу бумаги с продольным расположением волокон плотностью до 163 г/м<sup>2</sup> (43 фунта). Бумага плотностью меньше, чем 60 г/м<sup>2</sup> (16 фунтов) может быть недостаточно жесткой для правильной подачи, в результате могут возникать замятия. Для обеспечения наилучшей производительности используйте бумагу с продольным расположением волокон плотностью 75 г/м<sup>2</sup> (20 фунтов). Бумага формата меньше, чем 182 x 257 мм (7,2 x 10,1 дюйма), должна иметь плотность 90 г/м<sup>2</sup> (24 фунта) или более.

**Примечание.** Двусторонняя печать поддерживается только на бумаге плотностью 60-90 г/м<sup>2</sup> (16-24 фунта).

#### Скручивание

Под скручиванием понимается подверженность материала для печати скручиванию по краям. Чрезмерное скручивание может приводить к неполадкам подачи бумаги. Материал может скручиваться при прохождении через принтер в результате воздействия высоких температур. Вероятность скручивания перед печатью и неполадок при подаче возрастает при хранении бумаги без упаковки в условиях повышенной и пониженной температуры, а также повышенной и пониженной влажности (в том числе в лотке для бумаги).

#### Гладкость

Степень гладкости бумаги напрямую влияет на качество печати. Если бумага слишком шероховатая, тонер плохо закрепляется на бумаге. Слишком гладкая бумага может вызывать неполадки при подаче бумаги или снижение качества печати. Следует всегда использовать бумагу гладкостью 100-300 единиц по шкале Шеффилда; наивысшее качество печати обеспечивается, если гладкость составляет 150-250 единиц по шкале Шеффилда.

#### Содержание влаги

Содержание влаги в бумаге влияет как на качество печати, так и на возможность ее правильной подачи в принтер. Не извлекайте бумагу из первоначальной упаковки до начала использования. Упаковка препятствует проникновению в бумагу влаги, снижающему ее качество.

Подготовьте бумагу к печати, храня ее 24-48 часов в первоначальной упаковке в условиях, идентичных условиям помещения, в котором установлен принтер. Если условия хранения или транспортировки бумаги значительно отличаются от условий, в которых работает принтер, следует увеличить этот срок на несколько суток. Для слишком плотной бумаги может потребоваться более длительный период подготовки.

### Направление волокон

Одной из характеристик бумаги является ориентация бумажных волокон на листе. Бумага может быть с *продольным расположением волокон* или *поперечным расположением волокон*.

Для бумаги плотностью 60-90 г/м<sup>2</sup> (16-24 фунтов) рекомендуется использовать бумагу с продольным расположением волокон.

### Содержание волокон

Бумага высшего качества для ксерокопирования изготавливается из 100% древесной целлюлозы. Такой состав обеспечивает высокую устойчивость бумаги, что способствует снижению частоты неполадок при подаче и повышению качества печати. Бумага, содержащая волокна другого вида (например, хлопковые), может иметь характеристики, затрудняющие работу с бумагой.

### Недопустимые типы бумаги

Для этого принтера не рекомендуются следующие типы бумаги:

- Химически обработанная бумага, предназначенная для копирования без использования копировальной бумаги; такая бумага также сокращенно обозначается ССР или NCR
- Типографские бланки, содержащие вещества, которые могут загрязнить принтер
- Типографские бланки, которые могут быть испорчены при нагреве в термоблоке принтера
- Регистрируемые типографские бланки, требующие точного расположения печати на листе (с точностью более  $\pm 2,3$  мм), например, бланки для оптического распознавания текста (OCR)

В некоторых случаях для успешной печати таких бланков можно настроить функцию совмещения в программном приложении.

- Бумага с покрытием (бумага для машинописных работ со стираемым покрытием), синтетическая бумага, термобумага
- Бумага с шероховатыми краями, с шероховатой или глубоко тисненой поверхностью, скрученная бумага
- Бумага из вторсырья, не соответствующая стандарту EN12281:2002 (европейский)
- Бумага плотностью менее 60 г/м<sup>2</sup>
- Многостраничные бланки или документы

### Выбор бумаги

Использование надлежащей бумаги позволяет избежать замятий и обеспечить бесперебойную работу принтера.

Во избежание замятий и низкого качества печати:

- *Всегда* используйте новую бумагу без повреждений.
- Перед загрузкой бумаги выясните, какая сторона рекомендуется для печати. Эти сведения обычно указываются на упаковке.

- Не используйте бумагу, бумажные этикетки или карточки, разрезанные или обрезанные вручную.
- Не помещайте в одно устройство подачи бумагу, различающуюся по формату, типу или плотности, это приводит к замятиям.
- Не используйте бумагу с покрытием, если только она не предназначена для электрофотографических принтеров.

## Выбор готовых формуляров и бланков

При выборе печатных и фирменных бланков руководствуйтесь следующими рекомендациями:

- Бумага плотностью 60-90 г/м<sup>2</sup> (16-24 фунтов) должна быть с продольной ориентацией волокон.
- Печатайте только на печатных и фирменных бланках, изготовленных способом офсетной или фотомеханической печати.
- Не допускается использование бумаги с шероховатой поверхностью или рельефным тиснением.

Используйте бланки на бумаге, предназначенной для копировальных аппаратов, которые распечатаны с использованием термостойких чернил. Чернила должны выдерживать нагревание до температуры до 230 °C (446 °F) без расплавления или выделения вредных веществ. Используйте чернила, не вступающие в реакцию со смолой, содержащейся в тонере. Обычно этим требованиям соответствуют закрепленные окислением чернила и чернила на основе масла; нельзя использовать латексные чернила. Для получения информации о возможности печати на конкретной бумаге обратитесь к ее поставщику.

Предварительно отпечатанная бумага (например, фирменные бланки) должна выдерживать нагрев до температуры 230°C без оплавления или выделения вредных веществ.

## Использование бумаги, изготовленной из вторсырья, и другой офисной бумаги

Поскольку компания Lexmark заботится о защите окружающей среды, она поддерживает использование офисной бумаги, изготовленной из вторсырья специально для лазерных (электрофотографических) принтеров. В 1998 г. компания Lexmark представила Правительству США исследование, демонстрирующее, что бумага из вторсырья производства крупных бумажных комбинатов в США, может использоваться с тем же успехом, что и обычная переработанная бумага. Однако нельзя утверждать, что можно одинаково успешно использовать все виды бумаги, изготовленной из вторсырья.

Компания Lexmark постоянно проводит тестирование своих принтеров с использованием бумаги, изготовленной из вторсырья (при производстве которой сырье на 20-100% состоит из переработанных бытовых отходов), а также другими видами бумаги, применяемой в мире, при различной температуре и влажности в помещении. Компания Lexmark не находит причин препятствовать использованию современной офисной бумаги из вторсырья, однако в отношении свойств бумаги из вторсырья действуют следующие общие правила.

- Низкое содержание влажности (4–5%)

- Подходящая гладкость (100-200 единиц по шкале Шеффилда или 140-350 единиц по шкале Бендтсена, в Европе)

**Примечание.** Неготовые более гладкие виды бумаги (например, бумага высшего класса для лазерных принтеров плотностью 24 фунтов, 50-90 единиц по шкале Шеффилда), а также более шероховатые бумаги (например, хлопковая бумага высшего качества, 200-300 единиц по шкале Шеффилда) с успехом применяются в лазерных принтерах несмотря на отличающуюся текстуру поверхности. Перед использованием этих типов бумаги обратитесь к поставщику бумаги.

- Надлежащий коэффициент трения между листами (0,4–0,6)
- Достаточное сопротивление изгибу в направлении подачи

Бумага, изготовленная из вторсырья, бумага меньшей плотности (<60 г/м<sup>2</sup> [бумага для документов плотностью 16 фунтов]) и/или меньшей толщины (<3,8 мил [0,1 мм]), а также бумага с поперечными волокнами для принтеров с подачей с книжной ориентацией (или по короткой стороне) может иметь меньшее сопротивление изгибу, чем необходимо для надежной подачи бумаги. Перед использованием этих типов бумаги для лазерных (электрофотографических) принтеров обратитесь к поставщику бумаги. Помните, что это только общие указания, и что даже бумага, соответствующая этим указаниям, может создавать проблемы с подачей в любом лазерном принтере (например, если бумага сильно скручивается при нормальных условиях печати).

## Хранение бумаги

Во избежание замятий и неравномерного качества печати придерживайтесь приведенных ниже рекомендаций по хранению бумаги.

- Для достижения наилучших результатов храните бумагу при температуре 21°C и относительной влажности 40%. Изготовители этикеток, как правило, рекомендуют печатать при температуре от 18 до 24°C и относительной влажности от 40 до 60%.
- Не храните бумагу на полу; храните ее на стеллажах или полках, по возможности в картонных коробках.
- Отдельные стопки храните на горизонтальной поверхности.
- Не кладите на стопки бумаги посторонние предметы.

# Поддерживаемые форматы, типы и плотность бумаги

## Поддерживаемые форматы бумаги

Формат и размеры бумаги	Стандартный лоток на 550 листов	Дополнительный лоток на 550 листов	Дополнительное устройство подачи на 550 листов специального материала	Дополнительное устройство подачи большой емкости на 2000 листов	Многоцелевое устройство подачи	Ручная подача бумаги	Ручная подача конвертов	Двусторонняя
<b>A4</b> 210 x 297 мм (8,27 x 11,7 дюймов)	√ <sup>2</sup>	√ <sup>1</sup>	√ <sup>1</sup>	√ <sup>1</sup>	√ <sup>2</sup>	√ <sup>2</sup>	X	√
<b>A5</b> 148 x 210 мм (5,83 x 8,27 дюймов)	√ <sup>2</sup>	√ <sup>1</sup>	√ <sup>2</sup>	X	√ <sup>2</sup>	√ <sup>2</sup>	X	√
<b>A6</b> 105 x 148 мм (4,13 x 5,83 дюймов)	X	X	√ <sup>2</sup>	X	√ <sup>2</sup>	√ <sup>2</sup>	X	X
<b>JIS B5</b> 182 x 257 мм (7,17 x 10,1 дюймов)	√ <sup>2</sup>	√ <sup>1</sup>	√ <sup>2</sup>	X	√ <sup>2</sup>	√ <sup>2</sup>	X	√
<b>Letter</b> 215,9 x 279,4 мм (8,5 x 11 дюймов)	√ <sup>2</sup>	√ <sup>1</sup>	√ <sup>1</sup>	√ <sup>1</sup>	√ <sup>2</sup>	√ <sup>2</sup>	X	√
<b>Legal</b> 215,9 x 355,6 мм (8,5 x 14 дюймов)	√ <sup>2</sup>	√ <sup>1</sup>	√ <sup>1</sup>	√ <sup>1</sup>	√ <sup>2</sup>	√ <sup>2</sup>	X	√
<b>Executive</b> 184,2 x 266,7 мм (7,25 x 10,5 дюймов)	√ <sup>2</sup>	√ <sup>1</sup>	√ <sup>2</sup>	X	√ <sup>2</sup>	√ <sup>2</sup>	X	√
<b>Oficio (Мексика)</b> 215,9 x 340,4 мм (8,5 x 13,4 дюймов)	√ <sup>2</sup>	√ <sup>2</sup>	√ <sup>2</sup>	X	√ <sup>2</sup>	√ <sup>2</sup>	X	√
<b>Folio</b> 215,9 x 330,2 мм (8,5 x 13 дюймов)	√ <sup>2</sup>	√ <sup>2</sup>	√ <sup>2</sup>	X	√ <sup>2</sup>	√ <sup>2</sup>	X	√

<sup>1</sup> Источник поддерживает бумагу с распознаванием формата.

<sup>2</sup> Источник поддерживает бумагу без распознавания формата.

<sup>3</sup> Формат бумаги поддерживается, если установлен для США.

<sup>4</sup> Формат бумаги поддерживается, если установлен в метрических единицах.

<sup>5</sup> Формат бумаги поддерживается, если её длина находится в диапазоне от 8,27 дюйма (210 мм) до 14 дюймов (355,6 мм); а ширина – от 5,5 дюйма (139,7 мм) до 8,5 дюйма (215,9 мм) при загрузке бумаги в короткой стороны.

<sup>6</sup> Это формат конверта размером 215,9 x 355,6 мм (8,5 x 14 дюймов), если иной формат не указан в программе.

<sup>7</sup> Выключите распознавание формата для поддержки универсальных размеров, близких к стандартным.



Формат и размеры бумаги	Стандартный лоток на 550 листов	Дополнительный лоток на 550 листов	Дополнительное устройство подачи на 550 листов специального материала	Дополнительное устройство подачи большой емкости на 2000 листов	Многоцелевое устройство подачи	Ручная подача бумаги	Ручная подача конвертов	Двусторонняя
<b>Statement</b> 139,7 x 215,9 мм (5,5 x 8,5 дюймов)	X	X	√ <sub>2</sub>	X	√ <sub>2</sub>	√ <sub>2</sub>	X	√
<b>Universal<sup>7</sup></b> 148 x 210 мм до 215,9 x 355,6 мм (5,83 x 8,27 дюйма до 8,5 x 14 дюймов)	√ <sub>2</sub>	√ <sub>1</sub>	√	X	√ <sub>2</sub>	√ <sub>2</sub>	X	√ <sub>5</sub>
<b>Universal<sup>7</sup></b> от 76,2 x 127 мм (3 x 5 дюймов) до 215,9 x 1219,2 мм (8,5 x 48 дюймов)	X	X	X	X	√ <sub>2</sub>	X	X	X
<b>7 3/4 Envelope (Monarch)</b> 98,4 x 190,5 мм (3,875 x 7,5 дюймов)	X	X	√ <sub>2</sub>	X	√ <sub>2</sub>	X	√ <sub>2</sub>	X
<b>Конверт 9</b> 98,4 x 226,1 мм (3,875 x 8,9 дюймов)	X	X	√ <sub>2</sub>	X	√ <sub>2</sub>	X	√ <sub>2</sub>	X
<b>Конверт Com 10</b> 104,8 x 241,3 мм (4,12 x 9,5 дюймов)	X	X	√ <sub>1</sub>	X	√ <sub>2</sub>	X	√ <sub>2</sub>	X
<b>Конверт DL</b> 110 x 220 мм (4,33 x 8,66 дюймов)	X	X	√ <sub>1</sub>	X	√ <sub>2</sub>	X	√ <sub>2</sub>	X
<b>C5 Конверт</b> 162 x 229 мм (6,38 x 9,01 дюймов)	X	X	√ <sub>1</sub>	X	√ <sub>2</sub>	X	√ <sub>2</sub>	X
<b>B5 Конверт</b> 176 x 250 мм (6,93 x 9,84 дюймов)	X	X	√ <sub>2</sub>	X	√ <sub>2</sub>	X	√ <sub>2</sub>	X
<b>Другой конверт<sup>6</sup></b> 85,7 x 165 мм до 215,9 x 355,6 мм (3,375 x 6,50 дюйма до 8,5 x 14 дюймов)	X	X	√ <sub>2</sub>	X	√ <sub>2</sub>	X	√ <sub>2</sub>	X

<sup>1</sup> Источник поддерживает бумагу с распознаванием формата.

<sup>2</sup> Источник поддерживает бумагу без распознавания формата.

<sup>3</sup> Формат бумаги поддерживается, если установлен для США.

<sup>4</sup> Формат бумаги поддерживается, если установлен в метрических единицах.

<sup>5</sup> Формат бумаги поддерживается, если её длина находится в диапазоне от 8,27 дюйма (210 мм) до 14 дюймов (355,6 мм); а ширина – от 5,5 дюйма (139,7 мм) до 8,5 дюйма (215,9 мм) при загрузке бумаги в короткой стороны.

<sup>6</sup> Это формат конверта размером 215,9 x 355,6 мм (8,5 x 14 дюймов), если иной формат не указан в программе.

<sup>7</sup> Выключите распознавание формата для поддержки универсальных размеров, близких к стандартным.

## Поддерживаемые типы и плотность бумаги

Принтер может работать с бумагой плотностью 60–220-г/м<sup>2</sup> (16–58-фунта).

**Примечание.** Наклейки, тонкие пленки, конверты и карточки всегда распечатываются при сниженной скорости.

Тип бумаги	Стандартный или дополнительный лоток на 550 листов	Дополнительное устройство подачи на 550 листов специальной бумаги	Дополнительное устройство подачи большой емкости на 2000 листов	Многоцелевое устройство подачи	Ручная подача бумаги	Ручная подача конвертов	Двусторонняя печать
<b>Бумага</b> <ul style="list-style-type: none"> <li>• Обычная</li> <li>• Бумага для документов</li> <li>• Цветная</li> <li>• Фирменный бланк</li> <li>• Печатный бланк</li> <li>• Светлая</li> <li>• Глянцевая</li> <li>• Плотная</li> <li>• Плотная глянцевая</li> <li>• Из вторсырья</li> </ul>	✓	✓	✓	✓	✓	✗	✓
<b>Карточки</b>	✓	✓	✗	✓	✓	✗	✗
<b>Прозрачные пленки</b>	✓	✓	✗	✓	✓	✗	✗
<b>Наклейки</b> <ul style="list-style-type: none"> <li>• Бумага</li> <li>• Виниловые</li> </ul>	✓	✓	✗	✓	✓	✗	✗
<b>Конверты</b>	✗	✓	✗	✓	✗	✓	✗
<b>Пользовательский тип [x]</b>	✓	✓	✓	✓	✓	✓	✓
<b>Шероховатая/хлопковая бумага</b>	✓	✓	✓	✓	✓	✗	✓

# Общие сведения о меню принтера

## Список меню

### Меню «Расх. мат.»

Замените расходные материалы  
 Бирюзовый картридж  
 Пурпурный картридж  
 Желтый картридж  
 Черный картридж  
 Голубой фотопроводник  
 Пурпурный фотопроводник  
 Желтый фотопроводник  
 Черный фотопроводник  
 Контейнер для отработанного тонера  
 Термоблок  
 Модуль переноса

### Меню «Бумага»

Устройство подачи по умолчанию  
 Формат и тип бумаги  
 Конфигурация МУП  
 Замена форматов  
 Фактура бумаги  
 Плотность бумаги  
 Загрузка бумаги  
 Пользовательские типы  
 Настройка формата Universal

### Отчеты

Страница настроек меню  
 Статистика устр-ва  
 Страница настройки сети  
 Страница [x] настройки сети  
 Список профилей  
 Печать шрифтов  
 Печать каталога  
 Отчет о ресурсах

### Настройки

Общие параметры  
 Меню флэш-диска  
 Параметры печати

### Безопасность

Другие параметры безопасности  
 Конфиденциальная печать  
 Очистка диска<sup>1</sup>  
 Журнал проверки безопасности  
 Установка даты и времени

### Сеть/Порты

Активная сетевая плата  
 Стандартная сеть *или* Сеть [x]<sup>2</sup>  
 Стандартный USB  
 Параллельный [x]  
 Последовательный [x]  
 Настройка SMTP

### Справка

Печать всех руководств  
 Качество цвета  
 Качество печати  
 Руководство по печати  
 Руководство по материалам для печати  
 Руководство по устранению дефектов печати  
 Карта меню  
 Информационный справочник  
 Руководство по подключению  
 Руководство по перемещению  
 Руководство по расходным материалам

<sup>1</sup> Это меню отображается только при установленном жестком диске принтера.

<sup>2</sup> В зависимости от настроек принтера, этот пункт меню отображается как "Стандартная сеть", "Беспроводная сеть" или "Сеть" [x].

## Меню «Расходные материалы»

Компонент	Предназначение
<b>Замените расходные материалы</b> Все <sup>1</sup> Все фотопроводники <sup>2</sup> Голубой фотопроводник Пурпурный фотопроводник Желтый фотопроводник Черный фотопроводник	Сброс счетчика расходных материалов для замены фотопроводника или всех фотопроводников. <ul style="list-style-type: none"> <li>• Для сброса счетчика расходного материала выберите <b>Да</b>.</li> <li>• Для выхода из меню выберите <b>Нет</b>.</li> </ul> <b>Примечание.</b> Сброс счетчика расходных материалов вручную после замены фотопроводника.
<b>Бирюзовый картридж</b> Заканчивается ресурс Низкий Недопустимый Срок службы почти истек Заменить Отсутствует Негодный ОК Не поддерживается	Отображение состояния картриджа с голубым тонером.
<b>Пурпурный картридж</b> Заканчивается ресурс Низкий Недопустимый Срок службы почти истек Заменить Отсутствует Негодный ОК Не поддерживается	Отображение состояния картриджа с пурпурным тонером.
<b>Желтый картридж</b> Заканчивается ресурс Низкий Недопустимый Срок службы почти истек Заменить Отсутствует Негодный ОК Не поддерживается	Отображение состояния картриджа с желтым тонером.
<sup>1</sup> Это меню отображается только на несенсорных моделях принтера. <sup>2</sup> Это меню отображается только на сенсорных моделях принтера.	

Компонент	Предназначение
<b>Черный картридж</b> Заканчивается ресурс Низкий Недопустимый Срок службы почти истек Заменить Отсутствует Негодный ОК Не поддерживается	Отображение состояния картриджа с черным тонером.
<b>Голубой фотопроводник</b> Заканчивается ресурс Низкий Заменить Отсутствует ОК	Отображение состояние голубого фотопроводника.
<b>Пурпурный фотопроводник</b> Заканчивается ресурс Низкий Заменить Отсутствует ОК	Отображение состояние пурпурного фотопроводника.
<b>Желтый фотопроводник</b> Заканчивается ресурс Низкий Заменить Отсутствует ОК	Отображение состояние желтого фотопроводника.
<b>Черный фотопроводник</b> Заканчивается ресурс Низкий Заменить Отсутствует ОК	Отображение состояние черного фотопроводника.
<b>Контейнер для отработанного тонера</b> Почти полон Заменить Отсутствует ОК	Отображение состояния контейнера для отработанного тонера.
<sup>1</sup> Это меню отображается только на несенсорных моделях принтера. <sup>2</sup> Это меню отображается только на сенсорных моделях принтера.	

Компонент	Предназначение
<b>Термоблок</b> Заканчивается ресурс Низкий Заменить Отсутствует ОК	Отображение состояния термоблока.
<b>Модуль переноса</b> Заканчивается ресурс Низкий Заменить Отсутствует ОК	Отображение состояние модуля переноса.
<sup>1</sup> Это меню отображается только на несенсорных моделях принтера. <sup>2</sup> Это меню отображается только на сенсорных моделях принтера.	

## Меню "Бумага"

### Меню «Устройство подачи по умолчанию»

Компонент	Предназначение
<b>Устройство подачи по умолчанию</b> Лоток [x] Многоцелевое устройство подачи Ручная подача бумаги Ручная подача конвертов	Определяет устройство подачи бумаги по умолчанию для всех заданий на печать.  <b>Примечания.</b> <ul style="list-style-type: none"> <li>• Значение по умолчанию, заданное изготовителем, — «Лоток 1 (стандартный лоток)».</li> <li>• Для отображения в меню параметра "МУП" необходимо в меню "Бумага" задать значение "Кассета" для параметра "Конфигурация МУП".</li> </ul>

### меню «Формат и тип бумаги»

Компонент	Предназначение
<b>Формат в лотке [x]</b> A4 A5 JIS B5 Letter Legal Executive Oficio (Mexico) Folio Universal	Указание формата бумаги, загруженной в каждый лоток.  <b>Примечания.</b> <ul style="list-style-type: none"> <li>• Значение по умолчанию, заданное изготовителем для направления подачи бумаги универсального формата — Short Edge (Короткая сторона).</li> <li>• Для лотков с автоматическим распознаванием формата бумаги отображается только формат, распознаваемый лотком.</li> </ul>
<b>Примечание.</b> В этом меню отображаются только установленные лотки.	

Компонент	Предназначение
<p><b>Тип в лотке [x]</b></p> <p>Обычная бумага            Карточки            Прозрачная пленка            Из вторсырья            Глянцевая            Плотная глянцевая            Наклейки            Виниловые этикетки            Бумага для документов            Фирменный бланк            Печатный бланк            Цветная бумага            Тонкая бумага            Плотная бумага            Шероховатая/хлопковая бумага            Пользовательский тип [x]</p>	<p>Указание типа бумаги, загруженной в каждый лоток.</p> <p><b>Примечания.</b></p> <ul style="list-style-type: none"> <li>• «Обычная бумага» — это заводская настройка по умолчанию для Лотка 1. Пользовательский тип [x] — заводская настройка по умолчанию для всех остальных лотков.</li> <li>• При наличии пользовательского имени вместо значения "Польз. тип [x]" отображается это имя.</li> <li>• Этот пункт меню служит для настройки автоматического связывания лотков.</li> </ul>
<p><b>Формат в многоцелевом УП</b></p> <p>A4            A5            A6            JIS B5            Letter            Legal            Executive            Oficio (Mexico)            Folio            Statement            Universal            Конверты 7 3/4            Конверт 9            Конверт 10            Конверт DL            Конверт C5            Конверт B5            Другой конверт</p>	<p>Указание формата бумаги, загруженной в многоцелевое устройство подачи.</p> <p><b>Примечания.</b></p> <ul style="list-style-type: none"> <li>• «Letter» — заводская настройка по умолчанию для США. Международная заводская настройка по умолчанию — «A4».</li> <li>• Для отображения в меню пункта «Размер МУП» в меню «Бумага» для параметра «Конфигурация МУП» необходимо задать значение «Кассета».</li> </ul>
<p><b>Примечание.</b> В этом меню отображаются только установленные лотки.</p>	

Компонент	Предназначение
<p><b>Тип в МУП</b></p> <p>Обычная бумага            Карточки            Прозрачная пленка            Из вторсырья            Глянцевая            Плотная глянцевая            Наклейки            Виниловые этикетки            Бумага для документов            Конверт            Грубый конверт            Фирменный бланк            Печатный бланк            Цветная бумага            Тонкая бумага            Плотная бумага            Шероховатая/хлопковая бумага            Пользовательский тип [x]</p>	<p>Указание типа бумаги, загруженной в многоцелевое устройство подачи</p> <p><b>Примечания.</b></p> <ul style="list-style-type: none"> <li>• Пользовательский тип [x] — заводская настройка по умолчанию.</li> <li>• Для отображения в меню пункта «Тип МУП» в меню «Бумага» для параметра «Конфигурация МУП» необходимо задать значение «Кассета».</li> </ul>
<p><b>Формат бумаги для подачи вручную</b></p> <p>A4            A5            A6            JIS B5            Letter            Legal            Executive            Oficio (Mexico)            Folio            Statement            Universal</p>	<p>Указание формата загружаемой вручную бумаги.</p> <p><b>Примечание.</b> «Letter» — заводская настройка по умолчанию для США. Международная заводская настройка по умолчанию — «A4».</p>
<p><b>Примечание.</b> В этом меню отображаются только установленные лотки.</p>	



Компонент	Предназначение
<b>Тип бумаги для подачи вручную</b> Обычная бумага Карточки Прозрачная пленка Из вторсырья Глянцевая Плотная глянцевая Наклейки Виниловые этикетки Бумага для документов Фирменный бланк Печатный бланк Цветная бумага Тонкая бумага Плотная бумага Шероховатая/хлопковая Пользовательский тип [x]	Указание типа загружаемой вручную бумаги. <b>Примечание.</b> Значение по умолчанию, заданное изготовителем, – «Обычная бумага».
<b>Формат конвертов для подачи вручную</b> Конверты 7 3/4 Конверт 9 Конверт 10 Конверт DL Конверт C5 Конверт B5 Другой конверт	Указание формата загружаемого вручную конверта. <b>Примечание.</b> Заводская настройка по умолчанию для США – Конверт 10. Заводская настройка по умолчанию для других стран – Конверт DL.
<b>Тип конвертов для подачи вручную</b> Конверт Грубый конверт Пользовательский тип [x]	Указание типа загружаемого вручную конверта. <b>Примечание.</b> Значение по умолчанию, заданное изготовителем, – «Конверт».
<b>Примечание.</b> В этом меню отображаются только установленные лотки.	

## Меню «Конфигурация МУП»

Компонент	Предназначение
<b>Конфигурация МУП</b> Кассета Ручная В первую очередь	Определяет условия, при выполнении которых подача бумаги в принтер выполняется из многоцелевого устройства подачи. <b>Примечания.</b> <ul style="list-style-type: none"> <li>• Значение по умолчанию, заданное изготовителем — «Кассета». При выборе значения «Кассета» многоцелевое устройство подачи настраивается в качестве автоматического устройства подачи бумаги.</li> <li>• При выборе значения «Вручную» многоцелевое устройство подачи может использоваться только для заданий на печать с подачей бумаги вручную.</li> <li>• При выборе «Первый» многоцелевое устройство подачи настраивается в качестве первичного устройства подачи бумаги.</li> </ul>

## Меню «Замена форматов»

Компонент	Предназначение
<b>Замена форматов</b> Выкл. Statement/A5 Letter/A4 Все из списка	Служит для применения указанного формата бумаги в случае отсутствия запрашиваемого формата бумаги. <b>Примечания.</b> <ul style="list-style-type: none"> <li>• Значение по умолчанию, заданное изготовителем — «Все из списка». Разрешается использовать все доступные замены форматов.</li> <li>• При выборе значения «Откл.» замена формата запрещена.</li> <li>• Если замена формата разрешена, задание печати продолжается без отображения сообщения <b>Замените бумагу</b>.</li> </ul>

## Меню «Фактура бумаги»

Компонент	Предназначение
<b>Фактура обычной бумаги</b> Гладкая Стандартная Шероховатая	Указание относительной фактуры загруженной обычной бумаги. <b>Примечание.</b> Заводской настройкой по умолчанию является значение «Стандартная».
<b>Фактура карточек</b> Гладкая Стандартная Шероховатая	Указание относительной фактуры загруженных карточек. <b>Примечания.</b> <ul style="list-style-type: none"> <li>• Заводской настройкой по умолчанию является значение «Стандартная».</li> <li>• Значения отображаются только в том случае, если печать на карточках поддерживается.</li> </ul>
<b>Фактура прозрачной пленки</b> Гладкая Стандартная Шероховатая	Указание относительной фактуры загруженных прозрачных пленок. <b>Примечание.</b> Заводской настройкой по умолчанию является значение «Стандартная».
<b>Факт. бумаги из вторсырья</b> Гладкая Стандартная Шероховатая	Указание относительной фактуры загруженной бумаги из вторсырья.
<b>Глянцевая фактура</b> Гладкая Стандартная Шероховатая	Указание относительной фактуры загруженной глянцевой бумаги. <b>Примечание.</b> Заводской настройкой по умолчанию является значение «Стандартная».
<b>Фактура плотной глянцевой бумаги</b> Гладкая Стандартная Шероховатая	Указание относительной фактуры загруженной плотной глянцевой бумаги. <b>Примечание.</b> Заводской настройкой по умолчанию является значение «Стандартная».
<b>Фактура этикетки</b> Гладкая Стандартная Шероховатая	Указание относительной фактуры загруженных этикеток. <b>Примечание.</b> Заводской настройкой по умолчанию является значение «Стандартная».

Компонент	Предназначение
<b>Фактура виниловой этикетки</b> Гладкая Стандартная Шероховатая	Указание относительной фактуры загруженных виниловых этикеток. <b>Примечание.</b> Заводской настройкой по умолчанию является значение «Стандартная».
<b>Фактура бумаги для документов</b> Гладкая Стандартная Шероховатая	Указание относительной фактуры загруженной бумаги для документов. <b>Примечание.</b> Значение по умолчанию, заданное изготовителем — "Стандартная".
<b>Фактура конверта</b> Гладкая Стандартная Шероховатая	Указание относительной фактуры загруженных конвертов. <b>Примечание.</b> Заводской настройкой по умолчанию является значение «Стандартная».
<b>Фактура грубого конверта</b> Шероховатая	Указание относительной фактуры загруженных конвертов. <b>Примечание.</b> Значение по умолчанию, заданное изготовителем — "Стандартная".
<b>Фактура фирменного бланка</b> Гладкая Стандартная Шероховатая	Указание относительной фактуры загруженных фирменных бланков. <b>Примечание.</b> Заводской настройкой по умолчанию является значение «Стандартная».
<b>Фактура печатного бланка</b> Гладкая Стандартная Шероховатая	Указание относительной фактуры загруженных печатных бланков. <b>Примечание.</b> Заводской настройкой по умолчанию является значение «Стандартная».
<b>Фактура цветной бумаги</b> Гладкая Стандартная Шероховатая	Указание относительной фактуры загруженной цветной бумаги. <b>Примечание.</b> Заводской настройкой по умолчанию является значение «Стандартная».
<b>Фактура тонкой бумаги</b> Гладкая Стандартная Шероховатая	Указание относительной фактуры загруженной тонкой бумаги. <b>Примечание.</b> Заводской настройкой по умолчанию является значение «Стандартная».
<b>Фактура плотной бумаги</b> Гладкая Стандартная Шероховатая	Указание относительной фактуры загруженной плотной глянцевой бумаги. <b>Примечание.</b> Заводской настройкой по умолчанию является значение «Стандартная».
<b>Фактура грубой/хлопковой бумаги</b> Шероховатая	Указание относительной фактуры загруженной хлопковой бумаги.
<b>Фактура пользовательского типа [x]</b> Гладкая Стандартная Шероховатая	Указание относительной фактуры загруженной бумаги пользовательского типа. <b>Примечания.</b> <ul style="list-style-type: none"> <li>• Заводской настройкой по умолчанию является значение «Стандартная».</li> <li>• Значения отображаются только в том случае, если данный пользовательский тип поддерживается принтером.</li> </ul>

## меню «Плотность бумаги»

Компонент	Предназначение
<b>Плотность обычной бумаги</b> Светлая Стандартная Плотная	Указание относительной плотности загруженной обычной бумаги. <b>Примечание.</b> Заводской настройкой по умолчанию является значение «Стандартная».
<b>Плотность карточки</b> Светлая Стандартная Плотная	Указание относительной плотности загруженных карточек. <b>Примечание.</b> Заводской настройкой по умолчанию является значение «Стандартная».
<b>Плотность прозрачной пленки</b> Светлая Стандартная Плотная	Указание относительной плотности загруженных прозрачных пленок. <b>Примечание.</b> Заводской настройкой по умолчанию является значение «Стандартная».
<b>Плотность бумаги из вторсырья</b> Светлая Стандартная Плотная	Указание относительной плотности загруженной бумаги из вторсырья. <b>Примечание.</b> Заводской настройкой по умолчанию является значение «Стандартная».
<b>Плотность глянцевой бумаги</b> Светлая Стандартная Плотная	Указание относительной плотности загруженной глянцевой бумаги. <b>Примечание.</b> Заводской настройкой по умолчанию является значение «Стандартная».
<b>Плотность плотной глянцевой бумаги</b> Светлая Стандартная Плотная	Указание относительной плотности загруженной плотной глянцевой бумаги. <b>Примечание.</b> Заводской настройкой по умолчанию является значение «Стандартная».
<b>Плотность этикетки</b> Светлая Стандартная Плотная	Указание относительной плотности загруженных этикеток. <b>Примечание.</b> Заводской настройкой по умолчанию является значение «Стандартная».
<b>Плотность виниловой этикетки</b> Светлая Стандартная Плотная	Указание относительной плотности загруженных виниловых этикеток. <b>Примечание.</b> Заводской настройкой по умолчанию является значение «Стандартная».
<b>Плотность бумаги для документов</b> Светлая Стандартная Плотная	Указание относительной плотности загруженной бумаги для документов. <b>Примечание.</b> Заводской настройкой по умолчанию является значение «Стандартная».
<b>Плотность конверта</b> Светлая Стандартная Плотная	Указание относительной плотности загруженных конвертов. <b>Примечание.</b> Заводской настройкой по умолчанию является значение «Стандартная».

Компонент	Предназначение
<b>Плотность грубого конверта</b> Светлая Стандартная Плотная	Указание относительной плотности загруженных грубых конвертов. <b>Примечание.</b> Заводской настройкой по умолчанию является значение «Стандартная».
<b>Плотность фирменного бланка</b> Светлая Стандартная Плотная	Указание относительной плотности загруженных фирменных бланков. <b>Примечание.</b> Заводской настройкой по умолчанию является значение «Стандартная».
<b>Плотность печатного бланка</b> Светлая Стандартная Плотная	Указание относительной плотности загруженных печатных бланков. <b>Примечание.</b> Заводской настройкой по умолчанию является значение «Стандартная».
<b>Плотность цветной бумаги</b> Светлая Стандартная Плотная	Указание относительной плотности загруженной цветной бумаги. <b>Примечание.</b> Заводской настройкой по умолчанию является значение «Стандартная».
<b>Низкая плотность</b> Светлая	Указание относительной плотности загруженной бумаги.
<b>Средняя плотность</b> Плотная	Указание относительной плотности загруженной бумаги.
<b>Плотность грубой/хлопковой бумаги</b> Светлая Стандартная Плотная	Указание относительной плотности загруженной хлопковой бумаги. <b>Примечание.</b> Заводской настройкой по умолчанию является значение «Стандартная».
<b>Плотность пользовательского типа [x]</b> Светлая Стандартная Плотная	Указание относительной плотности загруженной бумаги пользовательского типа. <b>Примечания.</b> <ul style="list-style-type: none"> <li>• Заводской настройкой по умолчанию является значение «Стандартная».</li> <li>• Значения отображаются только в том случае, если данный пользовательский тип поддерживается принтером.</li> </ul>

## меню «Загрузка бумаги»

Компонент	Предназначение
<b>Загрузка карточек</b> Двусторонняя печать Выкл.	Определяет и задает печать на двух сторонах для всех заданий на печать с указанием типа бумаги «Карточки».
<b>Загрузка бумаги из вторсырья</b> Двусторонняя печать Выкл.	Определяет и задает печать на двух сторонах для всех заданий на печать с указанием типа бумаги «Из вторсырья».
<b>Загрузка глянцевой бумаги</b> Двусторонняя печать Выкл.	Определяет и задает печать на двух сторонах для всех заданий на печать с указанием типа бумаги «Глянцевая».
<b>Загрузка плотной глянцевой бумаги</b> Выкл. Двусторонняя печать	Определяет и задает печать на двух сторонах для всех заданий на печать с указанием типа бумаги «Плотная глянцевая».
<b>Загрузка наклеек</b> Выкл. Двусторонняя печать	Определяет и задает печать на двух сторонах для всех заданий на печать с указанием типа бумаги «Этикетки».
<b>Загрузка виниловых этикеток</b> Выкл. Двусторонняя печать	Определяет и задает печать на двух сторонах для всех заданий на печать с указанием типа бумаги «Виниловые этикетки».
<b>Загрузка бумаги для документов</b> Двусторонняя печать Выкл.	Определяет и задает печать на двух сторонах для всех заданий на печать с указанием типа бумаги «Бумага для документов».
<b>Загрузка фирменных бланков</b> Двусторонняя печать Выкл.	Определяет и задает печать на двух сторонах для всех заданий на печать с указанием типа бумаги «Фирменный бланк».
<b>Загрузка печ. бланков</b> Двусторонняя печать Выкл.	Определяет и задает печать на двух сторонах для всех заданий на печать с указанием типа бумаги «Печатный бланк».
<b>Загрузка цветной бумаги</b> Двусторонняя печать Выкл.	Определяет и задает печать на двух сторонах для всех заданий на печать с указанием типа бумаги «Цветная».
<b>Загрузка тонкой бумаги</b> Двусторонняя печать Выкл.	Определяет и задает печать на двух сторонах для всех заданий на печать с указанием типа бумаги «Тонкая».
<b>Примечания.</b> <ul style="list-style-type: none"> <li>• «Выкл.» является параметром по умолчанию для всех пунктов меню "Загрузка бумаги".</li> <li>• Параметр «Двусторонняя» настраивает принтер для использования по умолчанию двустороннего режима печати для каждого задания на печать, если в окне «Свойства принтера» в Windows или в диалоговом окне «Print» в Macintosh не выбран параметр 1-сторонней печати.</li> <li>• При выборе значения «Двусторонняя печать» все задания на печать передаются через устройство двусторонней печати, включая задания для печати на одной стороне листа.</li> </ul>	

Компонент	Предназначение
<b>Загрузка плотной бумаги</b> Двусторонняя печать Выкл.	Определяет и задает печать на двух сторонах для всех заданий на печать с указанием типа бумаги «Плотная».
<b>Загрузка груб./хлопк. бумаги</b> Двусторонняя печать Выкл.	Определяет и задает печать на двух сторонах для всех заданий на печать с указанием типа бумаги «Шероховатая или хлопковая».
<b>Загрузка польз. бумаги [x]</b> Двусторонняя печать Выкл.	Определяет и задает печать на двух сторонах для всех заданий на печать с указанием типа бумаги «Пользовательская [x]». <b>Примечание.</b> Режим "Загрузка польз. бумаги [x]" доступен только при поддержке данного типа бумаги, определенного пользователем.
<b>Примечания.</b>	
<ul style="list-style-type: none"> <li>• «Выкл.» является параметром по умолчанию для всех пунктов меню "Загрузка бумаги".</li> <li>• Параметр «Двусторонняя» настраивает принтер для использования по умолчанию двустороннего режима печати для каждого задания на печать, если в окне «Свойства принтера» в Windows или в диалоговом окне «Print» в Macintosh не выбран параметр 1-сторонней печати.</li> <li>• При выборе значения «Двусторонняя печать» все задания на печать передаются через устройство двусторонней печати, включая задания для печати на одной стороне листа.</li> </ul>	

## Меню «Пользовательские типы»

Компонент	Предназначение
<b>Пользовательский тип [x]</b> Бумага Карточки Прозрачная пленка Глянцевая Наклейки Виниловые этикетки Конверт	Связывает тип бумаги или специального материала для печати с пользовательским именем, созданным пользователем в Embedded Web Server или в MarkVision™ Professional. <b>Примечания.</b> <ul style="list-style-type: none"> <li>• Значение по умолчанию, заданное изготовителем — "Бумага".</li> <li>• Чтобы обеспечить возможность печати с определенных устройств, тип бумаги, назначенный пользователем, должен поддерживаться выбранным лотком или многоцелевым устройством подачи.</li> </ul>
<b>Из вторсырья</b> Бумага Карточки Прозрачная пленка Глянцевая Наклейки Виниловые этикетки Конверт	Задание типа бумаги, когда в других меню выбран параметр «Из вторсырья». <b>Примечания.</b> <ul style="list-style-type: none"> <li>• Значение по умолчанию, заданное изготовителем — "Бумага".</li> <li>• Чтобы обеспечить возможность печати с определенных устройств, тип бумаги, назначенный пользователем, должен поддерживаться выбранным лотком или многоцелевым устройством подачи.</li> </ul>

## Меню «Пользовательские имена»

Компонент	Предназначение
<b>Пользовательское имя [x]</b>	<p>Задание пользовательского имени для типа бумаги. Это имя заменяет имя Пользовательский тип [x] в меню принтера.</p> <p><b>Примечание.</b> Этот пункт меню отображается только на моделях принтера без сенсорного экрана.</p>

## Меню «Настройка формата Universal»

Компонент	Предназначение
<b>Единицы измерения</b> Дюймы Миллиметры	<p>Указание единицы измерения.</p> <p><b>Примечание.</b> Значение по умолчанию, заданное изготовителем для США — дюймы. Значение по умолчанию, заданное изготовителем для других стран — миллиметры.</p>
<b>Книжная - Ширина</b> 3-48 дюймов 76-1219 мм	<p>Установка ширины для книжной ориентации.</p> <p><b>Примечания.</b></p> <ul style="list-style-type: none"> <li>• Значение по умолчанию, заданное изготовителем для США — 8,5 дюймов. Значение по умолчанию, заданное изготовителем для других стран — 216 мм.</li> <li>• Если установленное значение превышает максимальное, принтер будет использовать максимально допустимую ширину.</li> <li>• Минимальное приращение ширины составляет 0,01 дюйм или 1мм.</li> </ul>
<b>Книжная - Высота</b> 3-48 дюймов 76-1219 мм	<p>Установка высоты для книжной ориентации.</p> <p><b>Примечания.</b></p> <ul style="list-style-type: none"> <li>• Значение по умолчанию, заданное изготовителем для США — 14 дюймов. Значение по умолчанию, заданное изготовителем для других стран — 356 мм.</li> <li>• Если указанная высота превышает максимальное значение, принтер использует максимально допустимую высоту.</li> <li>• Минимальное приращение высоты составляет 0,01 дюйм или 1 мм.</li> </ul>
<b>Направление подачи</b> Короткая сторона Длинная сторона	<p>Указание направления подачи.</p> <p><b>Примечания.</b></p> <ul style="list-style-type: none"> <li>• Значение по умолчанию, заданное изготовителем — «Короткая сторона».</li> <li>• Параметр «Длинная сторона» отображается только в том случае, если бумагу или специальный материал для печати можно загрузить в любом направлении.</li> </ul>

## Меню "Отчеты"

### Меню «Отчеты»

Компонент	Предназначение
<b>Страница настроек меню</b>	<p>Печать отчета, содержащего информацию о загруженной в лотки бумаге, установленных модулях памяти, общем количестве страниц, предупреждающих сигналах, времени ожидания, языке панели управления, адресах TCP/IP, состоянии расходных материалов и состоянии сетевого соединения, а также другие сведения.</p>



Компонент	Предназначение
<b>Статистика устройства</b>	Печать отчета, содержащего статистические данные по принтеру, в частности, сведения о расходных материалах и распечатанных страницах.
<b>Страница настройки сети</b>	Печать отчета, содержащего информацию о сетевых настройках принтера, например данные адреса TCP/IP. <b>Примечание.</b> Этот пункт меню отображается только для сетевых принтеров и для принтеров, подключенных к серверам печати.
<b>Страница настройки сети [x]</b>	Печать отчета, содержащего информацию о сетевых настройках принтера, например данные адреса TCP/IP. <b>Примечания.</b> <ul style="list-style-type: none"> <li>Этот пункт доступен для выбора в том случае, когда установлено несколько устройств, работающих с использованием сети.</li> <li>Этот пункт меню отображается только для сетевых принтеров и для принтеров, подключенных к серверам печати.</li> </ul>
<b>Список профилей</b>	Печать списка профилей, сохраненных в принтере. <b>Примечание.</b> Этот пункт меню отображается только при включении LDSS.
<b>Печать шрифтов</b> Шрифты для PCL Шрифты PostScript	Печать отчета обо всех шрифтах, доступных для того языка управления принтером, который в данный момент задан для принтера. <b>Примечание.</b> Доступен отдельный список для PCL и эмуляций PostScript.
<b>Печать каталога</b>	Печать списка всех ресурсов, хранящихся на дополнительном модуле флэш-памяти или на жестком диске принтера. <b>Примечания.</b> <ul style="list-style-type: none"> <li>Для параметра «Размер буфера заданий» необходимо задать значение «100%».</li> <li>Убедитесь в том, что дополнительный модуль флэш-памяти или жесткий диск принтера установлен правильно и исправен.</li> <li>Это меню отображается только в том случае, если установлен флэш-диск и/или дополнительный диск.</li> </ul>
<b>Отчет о ресурсах</b>	Печать отчета, содержащего все сведения о принтере, такие как серийный номер и название модели принтера.

## Меню "Сеть/порты"

### Меню «Активная сетевая плата»

Компонент	Предназначение
<b>Активная сетевая плата</b> Авто [список доступных сетевых плат]	<b>Примечания.</b> <ul style="list-style-type: none"> <li>Заводской настройкой по умолчанию является значение «Авто».</li> <li>Этот элемент меню отображается только в том случае, если установлена дополнительная сетевая плата.</li> </ul>

## Меню стандартной сети или сети [x]

**Примечание.** В этом меню указываются только активные порты. Все неактивные порты пропущены.

Компонент	Предназначение
<b>PCL SmartSwitch</b> Вкл. Выкл.	Независимо от языка управления принтером по умолчанию принтер автоматически переключается в режим эмуляции PCL при приеме задания, требующего такого переключения.  <b>Примечания.</b> <ul style="list-style-type: none"> <li>• Заводской настройкой по умолчанию является значение «Вкл.».</li> <li>• При выборе значения «Выкл.» на принтере не выполняется анализ поступающих данных. Принтер использует эмуляцию PostScript, если для параметра PS SmartSwitch установлено значение «Вкл». Если для параметра PS SmartSwitch установлено значение «Выкл», используется язык принтера по умолчанию, указанный в меню «Настройка».</li> </ul>
<b>PS SmartSwitch</b> Вкл. Выкл.	Независимо от языка управления принтером по умолчанию принтер автоматически переключается в режим эмуляции PS при приеме задания, требующего такого переключения.  <b>Примечания.</b> <ul style="list-style-type: none"> <li>• Заводской настройкой по умолчанию является значение «Вкл.».</li> <li>• При выборе значения «Выкл.» на принтере не выполняется анализ поступающих данных. Принтер использует эмуляцию PCL, если для параметра PCL SmartSwitch установлено значение «Вкл». Если для параметра PCL SmartSwitch установлено значение «Выкл», используется язык принтера по умолчанию, указанный в меню «Настройка».</li> </ul>
<b>Режим NPA</b> Выкл. Авто	Настройка принтера для выполнения особых процедур обработки для двунаправленной связи в соответствии с соглашениями, определенными протоколом NPA.  <b>Примечания.</b> <ul style="list-style-type: none"> <li>• Заводской настройкой по умолчанию является значение «Авто».</li> <li>• В случае изменения этого параметра на панели управления принтера и выхода из меню принтер перезапускается. Затем выбор меню обновляется.</li> </ul>
<b>Сетевой буфер</b> Авто От 3 КБ до [максимальный разрешенный размер]	Задание размера входного буфера сети.  <b>Примечания.</b> <ul style="list-style-type: none"> <li>• Заводской настройкой по умолчанию является значение «Авто».</li> <li>• Минимальное приращение этого значения составляет 1 кбайт.</li> <li>• Максимально допустимый размер зависит от объема памяти принтера, размера буферов других каналов связи и значения параметра «Сохранение ресурсов» («Вкл.» или «Выкл.»).</li> <li>• Для расширения допустимого диапазона значений размера сетевого буфера отключите буфер параллельного интерфейса, последовательного интерфейса и буферы USB или уменьшите их размеры.</li> <li>• В случае изменения этого параметра на панели управления принтера и выхода из меню принтер перезапускается. Затем выбор меню обновляется.</li> </ul>

Компонент	Предназначение
<b>Буферизация заданий</b> Выкл. Вкл. Авто	Временное сохранение заданий на печать на жестком диске принтера перед выполнением печати. Это меню отображается только, если установлен форматированный диск. <b>Примечания.</b> <ul style="list-style-type: none"> <li>• Заводской настройкой по умолчанию является значение «Выкл».</li> <li>• При выборе значения «Вкл.» задания временно сохраняются на жестком диске принтера.</li> <li>• При выборе значения «Авто» задания на печать временно сохраняются на жестком диске только в том случае, если принтер занят обработкой данных, поступивших через другой входной порт.</li> <li>• В случае изменения этого параметра на панели управления принтера и выхода из меню принтер перезапускается. Затем выбор меню обновляется.</li> </ul>
<b>Двоичный PS для MAC</b> Вкл. Выкл. Авто	Настройка принтера для обработки двоичных заданий на печать PostScript с компьютеров Macintosh. <b>Примечания.</b> <ul style="list-style-type: none"> <li>• Заводской настройкой по умолчанию является значение «Авто».</li> <li>• При выборе значения «Выкл.» выполняется фильтрация заданий на печать с применением стандартного протокола.</li> <li>• При выборе значения «Вкл.» выполняется обработка заданий на печать PostScript с несформированными двоичными данными.</li> </ul>
<b>Настройка стандартной сети или сети [x]</b> Отчеты Сетевая плата TCP/IP IPv6 Беспроводная связь AppleTalk	Отображение и настройка сетевых параметров принтера. <b>Примечание.</b> Меню «Беспроводная связь» открывается, только если принтер подключен к беспроводной сети.

## Меню «Отчеты»

Чтобы открыть данное меню, выполните одну из следующих команд.

- Сеть/порты меню >Сеть/порты >Стандартная сеть >Настройка стандартной сети >Отчеты
- Сеть/порты меню >Сеть/порты >Сеть [x] >Настройка сети [x] >Отчеты

Компонент	Предназначение
<b>Печать страницы настройки</b>	Печать отчета, содержащего информацию о сетевых настройках принтера, например адрес TCP/IP.

## Меню «Сетевая плата»

Чтобы открыть данное меню, выполните одну из следующих команд.

- Сеть/порты >Сеть/порты >Стандартная сеть >Настройка стандартной сети >Сетевая плата
- Меню «Сеть/порты» >Сеть/порты >Сеть [x] >Настройка сети [x] >Сетевая плата

Компонент	Предназначение
<b>Просмотреть состояние карты</b> Подсоединен Отключено	Просмотр состояния подключения сетевой платы.
<b>Просмотреть скорость карты</b>	Просмотр скорости активной сетевой платы.
<b>Сетевой адрес</b> UAA-адрес LAA	Просмотр сетевых адресов.
<b>Время ож. задан.</b> 0, 10–255 секунд	Задание временного интервала, по истечении которого сетевое задание печати будет отменено. <b>Примечания.</b> <ul style="list-style-type: none"> <li>• Заводское значение по умолчанию – 90 секунд.</li> <li>• Значение параметра 0 отменяет действие этой настройки.</li> <li>• Если выбрано значение 1-9, то значение сохраняется как 10.</li> </ul>
<b>Страница транспаранта</b> Выкл. Вкл.	Позволяет распечатать страницу транспаранта на принтере. <b>Примечание.</b> Заводской настройкой по умолчанию является значение «Выкл».

## Меню «TCP/IP»

**Примечание.** Это меню доступно только на сетевых моделях и принтерах, подсоединенных к серверам печати.

Чтобы открыть данное меню, выполните одну из следующих команд.

- Сеть/порты >Стандартная сеть >Настройка стандартной сети >TCP/IP
- Сеть/порты >Сеть [x] >Настройка сети [x] >TCP/IP

Компонент	Предназначение
<b>Включить</b> Вкл. Выкл.	Активизация/отключение TCP/IP. <b>Примечание.</b> Заводской настройкой по умолчанию является значение «Вкл.».
<b>Настройка имени хоста</b>	Задание текущего имени хоста TCP/IP. <b>Примечание.</b> Это имя можно изменять только со встроенного веб-сервера.
<b>IP-адрес</b>	Просмотр или изменение текущего адреса TCP/IP. <b>Примечание.</b> При настройке IP-адреса вручную для параметров «Включить DHCP» и «Авто IP-адрес» задается значение «Выкл». Кроме того, параметры «Включить BOOTP» и «Включить RARP», поддерживающие BOOTP и RARP переключаются в положение Off (Выкл.).
<b>Маска сети</b>	Просмотр или изменение текущей маски сети TCP/IP.
<b>Шлюз</b>	Просмотр или изменение текущего шлюза TCP/IP.
<b>Включить DHCP</b> Вкл. Выкл.	Задание адреса DHCP и настройка назначения параметров. <b>Примечание.</b> Заводской настройкой по умолчанию является значение «Вкл.».

Компонент	Предназначение
<b>Включить RARP</b> Вкл. Выкл.	Указание адреса RARP и настройка параметров назначения. <b>Примечание.</b> Заводской настройкой по умолчанию является значение «Вкл.».
<b>Включить BOOTP</b> Вкл. Выкл.	Указание адреса BOOTP и настройка параметров назначения. <b>Примечание.</b> Заводской настройкой по умолчанию является значение «Вкл.».
<b>Включить авто IP-адрес</b> Да Нет	Задание параметра «Сеть нулевой конфигурации». <b>Примечание.</b> Заводское значение по умолчанию — «Да».
<b>Включить FTP/TFTP</b> Да Нет	Включение встроенного сервера FTP, который позволяет отправлять файлы на принтер с использованием протокола FTP. <b>Примечание.</b> Заводское значение по умолчанию — «Да».
<b>Включить сервер HTTP</b> Да Нет	Включение встроенного веб-сервера (Embedded Web Server). При включении данного параметра появляется возможность дистанционного контроля параметров и управления принтером с помощью веб-обозревателя. <b>Примечание.</b> Заводское значение по умолчанию — «Да».
<b>Адрес сервера WINS</b>	Просмотр или изменение текущего адреса сервера WINS/IP.
<b>Включить DDNS</b> Да Нет	Просмотр или изменение параметров текущего адреса DDNS. <b>Примечание.</b> Заводское значение по умолчанию — «Да».
<b>Включить mDNS</b> Да Нет	Просмотр или изменение текущего параметра mDNS. <b>Примечание.</b> Заводское значение по умолчанию — «Да».
<b>Адрес сервера DNS</b>	Просмотр или изменение текущего адреса сервера DNS/IP.
<b>Включить HTTPS</b> Да Нет	Просмотр или изменение текущего параметра HTTPS. <b>Примечание.</b> Заводское значение по умолчанию — «Да».

## Меню «IPv6»

Чтобы открыть данное меню, выполните одну из следующих команд.

- Меню «Сеть/порты» >Стандартная сеть >Настройка стандартной сети >IPv6
- Меню «Сеть/порты» >Сеть [x] >Настройка сети [x] >IPv6

**Примечание.** Это меню доступно только на сетевых моделях и принтерах, подсоединенных к серверам печати.

Компонент	Предназначение
<b>Включить IPv6</b> Вкл. Выкл.	Включение IPv6 в принтере. <b>Примечание.</b> Заводской настройкой по умолчанию является значение «Вкл.».

Компонент	Предназначение
<b>Автонастройка</b> Вкл. Выкл.	Показывает, принимает ли сетевой адаптер данные автоматической настройки адреса IPv6, предоставляемые маршрутизатором. <b>Примечание.</b> Заводской настройкой по умолчанию является значение «Вкл.».
<b>Настройка имени хоста</b>	Задание имени хоста.
<b>Просмотреть адрес</b>	<b>Примечание.</b> Эти параметры можно изменять только с Embedded Web Server.
<b>Просмотреть адрес маршрутизатора</b>	
<b>Включить DHCPv6</b> Вкл. Выкл.	Включение DHCPv6 в принтере. <b>Примечание.</b> Заводской настройкой по умолчанию является значение «Вкл.».

## меню "Беспроводная связь"

**Примечание.** Это меню доступно только в моделях принтера, подключенных к беспроводной сети.

Чтобы открыть данное меню, выполните одну из следующих команд:

- Сеть/порты >Стандартная сеть >Настройка стандартной сети >Беспроводная связь
- Сеть/Порты >Сеть [x] >Настройка сети [x] >Беспроводная связь

Компонент	Предназначение
<b>Настройка защищенной Wi-Fi (WPS)</b> Запуск метода нажатия кнопки Запуск метода подключения по PIN-коду	Установка беспроводной сети и включение сетевой безопасности. <b>Примечания.</b> <ul style="list-style-type: none"> <li>• Параметр «Запуск метода нажатия кнопки» позволяет подключать принтер к беспроводной сети нажатием кнопок как на принтере, так и на точке доступа (беспроводной маршрутизатор) в течение заданного периода времени.</li> <li>• Параметр «Запуск метода подключения по PIN-коду» позволяет подключать принтер к беспроводной сети с использованием PIN-кода на принтере и вводом его в качестве настройки беспроводного соединения точки доступа.</li> </ul>
<b>Включение/отключение автоопределения WPS</b> Включить Отключить	Автоматическое определение способа подключения, которое используется точкой доступа с WPS: метода нажатия кнопки или метода подключения по PIN-коду. <b>Примечание.</b> Заводской настройкой по умолчанию является значение «Отключено».
<b>Режим сети</b> Инфраструктура Одноранговый	Задание режима сети. <b>Примечания.</b> <ul style="list-style-type: none"> <li>• Заводской настройкой по умолчанию является значение «Одноранговый». Беспроводная связь настраивается непосредственно между принтером и компьютером.</li> <li>• Инфраструктура позволяет принтеру получать доступ к сети с использованием точки доступа.</li> </ul>

Компонент	Предназначение
<b>Совместимость</b> 802.11b/g 802.11b/g/n	Задание стандарта беспроводной связи для беспроводной сети. <b>Примечание.</b> Заводской настройкой по умолчанию является значение «802.11b/g/n».
<b>Выбрать сеть</b>	Выбор доступной сети, которую должен использовать принтер.
<b>Просмотреть качество сигнала</b>	Посмотреть качество беспроводного соединения.
<b>Просмотреть режим безопасности</b>	Посмотреть способ шифрования для беспроводной сети.

## Меню «AppleTalk»

**Примечание.** Это меню доступно только для моделей принтеров, подключенных к проводной сети, или в случае установки дополнительной сетевой карты.

Чтобы открыть данное меню, выполните одну из следующих команд.

- Сеть/порты >Стандартная сеть >Настройка стандартной сети >AppleTalk
- Сеть/порты >Настройка сети [x] >AppleTalk

Компонент	Предназначение
<b>Включить</b> Да Нет	Включение или отключение поддержки AppleTalk. <b>Примечание.</b> Заводское значение по умолчанию — «Да».
<b>Просмотреть имя</b>	Отображение назначенного имени AppleTalk. <b>Примечание.</b> Имя можно изменять только со встроенного веб-сервера.
<b>Просмотреть адрес</b>	Отображение назначенного адреса AppleTalk. <b>Примечание.</b> Адрес можно изменять только со встроенного веб-сервера.
<b>Настройка зоны</b> [список зон, доступных в сети]	Отображение списка зон AppleTalk, доступных в сети. <b>Примечание.</b> Заводской настройкой по умолчанию является зона по умолчанию для сети. Если зона по умолчанию не указана, то заводской настройке по умолчанию соответствует зона, отмеченная звездочкой (*).

## меню «Стандартный USB»

Компонент	Предназначение
<b>PCL SmartSwitch</b> Вкл. Выкл.	Настройка автоматического переключения принтера на эмуляцию PCL, когда это требуется для задания на печать, полученного через последовательный порт USB, независимо от языка принтера по умолчанию. <b>Примечания.</b> <ul style="list-style-type: none"> <li>• Заводской настройкой по умолчанию является значение «Вкл.».</li> <li>• При выборе значения «Выкл.» на принтере не выполняется анализ поступающих данных. Принтер использует эмуляцию PostScript, если для параметра PS SmartSwitch установлено значение «Вкл». Если для параметра PS SmartSwitch установлено значение «Выкл», используется язык принтера по умолчанию, указанный в меню «Настройка».</li> </ul>

Компонент	Предназначение
<b>PS SmartSwitch</b> Вкл. Выкл.	Настройка автоматического переключения принтера на эмуляцию PS, когда это требуется для задания на печать, полученного через последовательный порт USB, независимо от языка принтера по умолчанию  <b>Примечания.</b> <ul style="list-style-type: none"> <li>• Заводской настройкой по умолчанию является значение «Вкл.».</li> <li>• При выборе значения «Выкл.» на принтере не выполняется анализ поступающих данных. Принтер использует эмуляцию PCL, если для параметра PCL установлено значение «Вкл». Если для параметра PCL SmartSwitch установлено значение «Выкл», используется язык принтера по умолчанию, указанный в меню «Настройка».</li> </ul>
<b>Режим NPA</b> Вкл. Выкл. Авто	Настройка принтера для выполнения особых процедур обработки для двунаправленной связи в соответствии с соглашениями, определенными протоколом NPA.  <b>Примечания.</b> <ul style="list-style-type: none"> <li>• Заводской настройкой по умолчанию является значение «Авто». При выборе «Авто» принтер выполняет анализ данных, распознает формата, после чего данные обрабатываются с учетом результатов анализа.</li> <li>• В случае изменения этого параметра на панели управления принтера принтер автоматически перезапускается. Затем выбор меню обновляется.</li> </ul>
<b>Буфер USB</b> Отключено Авто От 3 КБ до [максимальный разрешенный размер]	Настройка размера буфера входного порта USB.  <b>Примечания.</b> <ul style="list-style-type: none"> <li>• Заводской настройкой по умолчанию является значение «Авто».</li> <li>• При отключении отключается буферизация заданий. Все задания печати, ранее помещенные в буфер на диске принтера, распечатываются до возобновления обычной обработки заданий.</li> <li>• Размер буфера USB можно менять с шагом в 1-КБ.</li> <li>• Максимально допустимый размер зависит от объема памяти принтера, размера буферов других каналов связи и значения параметра «Сохранение ресурсов» («Вкл.» или «Выкл.»).</li> <li>• Для расширения допустимого диапазона значений размера буфера USB отключите буфер параллельного интерфейса, последовательного интерфейса и сетевой буфер или уменьшите их размеры.</li> <li>• В случае изменения этого параметра на панели управления принтера принтер автоматически перезапускается. Затем выбор меню обновляется.</li> </ul>
<b>Буферизация заданий</b> Выкл. Вкл. Авто	Временное сохранение заданий на печать на жестком диске принтера перед выполнением печати.  <b>Примечания.</b> <ul style="list-style-type: none"> <li>• Заводской настройкой по умолчанию является значение «Выкл.».</li> <li>• При выборе значения «Вкл.» задания временно сохраняются на жестком диске принтера.</li> <li>• При выборе значения «Авто» задания на печать временно сохраняются на жестком диске только в том случае, если принтер занят обработкой данных, поступивших через другой входной порт.</li> <li>• В случае изменения этого параметра на панели управления принтера и выхода из меню принтер перезапускается. Затем выбор меню обновляется.</li> </ul>



Компонент	Предназначение
<b>Двоичный PS для MAC</b> Вкл. Выкл. Авто	Настройка принтера для обработки двоичных заданий на печать PostScript с компьютеров Macintosh. <b>Примечания.</b> <ul style="list-style-type: none"> <li>• Заводской настройкой по умолчанию является значение «Авто».</li> <li>• При выборе значения «Вкл.» выполняется обработка заданий на печать PostScript с несформированными двоичными данными.</li> <li>• При выборе значения «Выкл.» выполняется фильтрация заданий на печать с применением стандартного протокола.</li> </ul>
<b>Адрес ENA</b> ууу.ууу.ууу.ууу	Задание сетевого адреса для внешнего сервера печати. <b>Примечание.</b> Этот элемент меню доступен только в том случае, если принтер подключен к внешнему серверу печати с использованием порта USB.
<b>Сетевая маска ENA</b> ууу.ууу.ууу.ууу	Задание сетевой маски для внешнего сервера печати. <b>Примечание.</b> Этот элемент меню доступен только в том случае, если принтер подключен к внешнему серверу печати с использованием порта USB.
<b>Шлюз ENA</b> ууу.ууу.ууу.ууу	Задание шлюза для внешнего сервера печати. <b>Примечание.</b> Этот элемент меню доступен только в том случае, если принтер подключен к внешнему серверу печати с использованием порта USB.

## меню «Параллельный [x]»

**Примечание.** Это меню отображается только при наличии установленной платы параллельного интерфейса.

Компонент	Предназначение
<b>PCL SmartSwitch</b> Вкл. Выкл.	Настройка автоматического переключения принтера на эмуляцию PCL, когда это требуется для задания на печать, полученного через последовательный порт, независимо от языка принтера по умолчанию. <b>Примечания.</b> <ul style="list-style-type: none"> <li>• Заводской настройкой по умолчанию является значение «Вкл.».</li> <li>• При выборе значения "Выкл." на сканере не выполняется анализ поступающих данных. Принтер использует эмуляцию PostScript, если для параметра PS SmartSwitch установлено значение "Вкл". Если для параметра PS SmartSwitch установлено значение "Выкл", используется язык принтера по умолчанию, указанный в меню "Настройка".</li> </ul>
<b>PS SmartSwitch</b> Вкл. Выкл.	Настройка автоматического переключения принтера на эмуляцию PS, когда это требуется для задания на печать, полученного через последовательный порт, независимо от языка принтера по умолчанию. <b>Примечания.</b> <ul style="list-style-type: none"> <li>• Заводской настройкой по умолчанию является значение «Вкл.».</li> <li>• При выборе значения "Выкл." на сканере не выполняется анализ поступающих данных. Принтер использует эмуляцию PCL, если для параметра PCL установлено значение "Вкл". Если для параметра PCL SmartSwitch установлено значение "Выкл", используется язык принтера по умолчанию, указанный в меню "Настройка".</li> </ul>

Компонент	Предназначение
<b>Режим NPA</b> Вкл. Выкл. Авто	Настройка принтера для выполнения особых процедур обработки для двунаправленной связи в соответствии с соглашениями, определенными протоколом NPA.  <b>Примечания.</b> <ul style="list-style-type: none"> <li>• Заводской настройкой по умолчанию является значение «Авто».</li> <li>• В случае изменения этого параметра на панели управления принтера и выхода из меню принтер перезапускается. Затем выбор меню обновляется.</li> </ul>
<b>Буфер параллельного порта</b> Отключено Авто От 3 КБ до [максимальный разрешенный размер]	Задание размера буфера параллельного входного порта.  <b>Примечания.</b> <ul style="list-style-type: none"> <li>• Заводской настройкой по умолчанию является значение «Авто».</li> <li>• При отключении отключается буферизация заданий. Все задания печати, ранее помещенные в буфер на диске принтера, распечатываются до возобновления обычной обработки заданий.</li> <li>• Минимальное приращение размера буфера параллельного интерфейса составляет 1 КБ.</li> <li>• Максимально допустимый размер зависит от объема памяти принтера, размера буферов других каналов связи и значения параметра «Сохранение ресурсов» («Вкл.» или «Выкл.»).</li> <li>• Для расширения допустимого диапазона значений размера буфера параллельного интерфейса отключите буфер USB, буфер параллельного интерфейса и сетевой буфер или уменьшите их размеры.</li> <li>• В случае изменения этого параметра на панели управления принтера и выхода из меню принтер перезапускается. Затем выбор меню обновляется.</li> </ul>
<b>Буферизация заданий</b> Выкл. Вкл. Авто	Временное сохранение заданий на печать на жестком диске принтера перед выполнением печати.  <b>Примечания.</b> <ul style="list-style-type: none"> <li>• Заводской настройкой по умолчанию является значение «Выкл.».</li> <li>• При выборе значения «Вкл.» задания временно сохраняются на жестком диске принтера.</li> <li>• При выборе значения «Авто» задания на печать временно сохраняются на жестком диске только в том случае, если принтер занят обработкой данных, поступивших через другой входной порт.</li> <li>• В случае изменения этого параметра на панели управления принтера и выхода из меню принтер перезапускается. Затем выбор меню обновляется.</li> </ul>
<b>Расширенный статус</b> Вкл. Выкл.	Включение двунаправленного обмена данными через параллельный порт.  <b>Примечания.</b> <ul style="list-style-type: none"> <li>• Заводской настройкой по умолчанию является значение «Вкл.».</li> <li>• При выборе «Выкл» взаимодействие через порт параллельного интерфейса отключено.</li> </ul>
<b>Протокол</b> Стандартное Fastbytes	Указание протокола для параллельного порта.  <b>Примечания.</b> <ul style="list-style-type: none"> <li>• Fastbytes – заводская настройка по умолчанию. Это значение обеспечивает совместимость с большинством существующих портов параллельного интерфейса и является рекомендуемым.</li> <li>• Выбор значения «Стандартный» в некоторых случаях позволяет устранить неполадки обмена данными через порт параллельного интерфейса.</li> </ul>

Компонент	Предназначение
<b>Учитывать Init</b> Вкл. Выкл.	Определяет, должен ли принтер отслеживать запросы на аппаратную инициализацию от компьютера. <b>Примечания.</b> <ul style="list-style-type: none"> <li>• Заводской настройкой по умолчанию является значение «Выкл».</li> <li>• Запрос на аппаратный сброс передается компьютером путем активизации сигнала Init через порт параллельного интерфейса. На многих персональных компьютерах сигнал инициализации активируется каждый раз при включении компьютера.</li> </ul>
<b>Режим параллельного порта 2</b> Вкл. Выкл.	Определяет, должна ли выполняться дискретизация данных, передаваемых через параллельный порт, по переднему или заднему фронту импульса. <b>Примечание.</b> Заводской настройкой по умолчанию является значение «Вкл.»
<b>Двоичный PS для MAC</b> Вкл. Выкл. Авто	Настройка принтера для обработки двоичных заданий на печать PostScript с компьютеров Macintosh. <b>Примечания.</b> <ul style="list-style-type: none"> <li>• Заводской настройкой по умолчанию является значение «Авто».</li> <li>• При выборе значения «Выкл.» выполняется фильтрация заданий на печать с применением стандартного протокола.</li> <li>• При выборе значения «Вкл.» выполняется обработка заданий на печать PostScript с несформированными двоичными данными.</li> </ul>
<b>Адрес ENA</b> ууу.ууу.ууу.ууу	Задание сетевого адреса для внешнего сервера печати. <b>Примечание.</b> Этот элемент меню доступен только в том случае, если принтер подключен к внешнему серверу печати с использованием порта USB.
<b>Сетевая маска ENA</b> ууу.ууу.ууу.ууу	Задание сетевой маски для внешнего сервера печати. <b>Примечание.</b> Этот элемент меню доступен только в том случае, если принтер подключен к внешнему серверу печати с использованием порта USB.
<b>Шлюз ENA</b> ууу.ууу.ууу.ууу	Задание шлюза для внешнего сервера печати. <b>Примечание.</b> Этот элемент меню доступен только в том случае, если принтер подключен к внешнему серверу печати с использованием порта USB.

## Меню «Последовательный [x]»

**Примечание.** Это меню отображается только при наличии установленной платы последовательного интерфейса.

Компонент	Предназначение
<b>PCL SmartSwitch</b> Вкл. Выкл.	Настройка автоматического переключения принтера на эмуляцию PCL, когда это требуется для задания на печать, полученного через последовательный порт, независимо от языка принтера по умолчанию.  <b>Примечания.</b> <ul style="list-style-type: none"> <li>• Заводской настройкой по умолчанию является значение «Вкл.».</li> <li>• При выборе значения «Выкл.» на принтере не выполняется анализ поступающих данных. Принтер использует эмуляцию PostScript, если для параметра PS SmartSwitch установлено значение «Вкл». Если для параметра PS SmartSwitch установлено значение «Выкл», используется язык принтера по умолчанию, указанный в меню «Настройка».</li> </ul>
<b>PS SmartSwitch</b> Вкл. Выкл.	Настройка автоматического переключения принтера на эмуляцию PS, когда это требуется для задания на печать, полученного через последовательный порт, независимо от языка принтера по умолчанию.  <b>Примечания.</b> <ul style="list-style-type: none"> <li>• Заводской настройкой по умолчанию является значение «Вкл.».</li> <li>• При выборе значения «Выкл.» на принтере не выполняется анализ поступающих данных. Принтер использует эмуляцию PCL, если для параметра PCL установлено значение «Вкл». Если для параметра PCL SmartSwitch установлено значение «Выкл», используется язык принтера по умолчанию, указанный в меню «Настройка».</li> </ul>
<b>Режим NPA</b> Вкл. Выкл. Авто	Настройка принтера для выполнения особых процедур обработки для двунаправленной связи в соответствии с соглашениями, определенными протоколом NPA.  <b>Примечания.</b> <ul style="list-style-type: none"> <li>• Заводской настройкой по умолчанию является значение «Авто». При выборе «Авто» принтер выполняет анализ данных, распознает формата, после чего данные обрабатываются с учетом результатов анализа.</li> <li>• При выборе значения «Вкл.» принтер обрабатывает данные в соответствии с протоколом NPA. При поступлении данных в формате, отличном от NPA, они отклоняются как ошибочные.</li> <li>• При выборе значения «Выкл.» принтер не обрабатывает данные в соответствии с протоколом NPA.</li> <li>• В случае изменения этого параметра на панели управления принтера и выхода из меню принтер перезапускается. Затем выбор меню обновляется.</li> </ul>

Компонент	Предназначение
<b>Буфер последовательного порта</b> Отключено Авто От 3 КБ до [максимальный разрешенный размер]	Настройка размера буфера входного последовательного порта. <b>Примечания.</b> <ul style="list-style-type: none"> <li>• Заводской настройкой по умолчанию является значение «Авто».</li> <li>• При отключении отключается буферизация заданий. Все задания, ранее помещенные в буфер на диске, распечатываются до возобновления обычной обработки заданий.</li> <li>• Минимальное приращение размера буфера параллельного интерфейса составляет 1 КБ.</li> <li>• Максимально допустимый размер зависит от объема памяти принтера, размера буферов других каналов связи и значения параметра «Сохранение ресурсов» («Вкл.» или «Выкл.»).</li> <li>• Для расширения допустимого диапазона значений размера буфера последовательного интерфейса отключите буферы параллельного интерфейса, буфер USB и сетевой буфер или уменьшите их размеры.</li> <li>• В случае изменения этого параметра на панели управления принтера и выхода из меню принтер перезапускается. Затем выбор меню обновляется.</li> </ul>
<b>Буферизация заданий</b> Выкл. Вкл. Авто	Временное сохранение заданий на печать на жестком диске принтера перед выполнением печати. <b>Примечания.</b> <ul style="list-style-type: none"> <li>• Заводской настройкой по умолчанию является значение «Выкл». Принтер не помещает задания печати в буфер на жесткий диск.</li> <li>• При выборе значения «Вкл.» задания временно сохраняются на жестком диске принтера.</li> <li>• При выборе значения «Авто» задания на печать временно сохраняются на жестком диске только в том случае, если принтер занят обработкой данных, поступивших через другой входной порт.</li> <li>• В случае изменения этого параметра на панели управления принтера и выхода из меню принтер перезапускается. Затем выбор меню обновляется.</li> </ul>
<b>Протокол</b> DTR DTR/DSR XON/XOFF XON/XOFF/DTR XONXOFF/DTRDSR	Выбор настроек подтверждения связи оборудования и программного обеспечения для последовательного порта. <b>Примечания.</b> <ul style="list-style-type: none"> <li>• DTR – заводская настройка по умолчанию.</li> <li>• Для подтверждения связи аппаратными средствами применяется значение «DTR/DSR».</li> <li>• Для подтверждения связи программными средствами применяется значение «XON/XOFF».</li> <li>• Для подтверждения связи с использованием как аппаратных, так и программных средств применяются значения «XON/XOFF/DTR» и «XON/XOFF/DTR/DSR».</li> </ul>
<b>Надежный XON</b> Вкл. Выкл.	Определения возможности связи принтера с компьютером. <b>Примечания.</b> <ul style="list-style-type: none"> <li>• Заводской настройкой по умолчанию является значение «Выкл».</li> <li>• Этот пункт меню применяется к порту последовательного интерфейса только в том случае, когда для параметра «Послед. протокол» установлено значение «XON/XOFF».</li> </ul>

Компонент	Предназначение
<b>Бод</b> 1200 2400 4800 9600 19200 38400 57600 115200 138200 172800 230400 345600	Задание скорости, с которой можно получить данные через последовательный порт.  <b>Примечания.</b> <ul style="list-style-type: none"> <li>• Заводской настройкой по умолчанию является значение 9600.</li> <li>• Значения скорости 138200, 172800, 230400 и 345600 бод отображаются только в меню «Станд. последов». Эти параметры не отображаются в меню «Дополнительный последовательный порт 1», «Дополнительный последовательный порт 2» или «Дополнительный последовательный порт 3».</li> </ul>
<b>Биты данных</b> 7 8	Указание количества битов данных, отправленных в каждом кадре данных.  <b>Примечание.</b> Заводской настройкой по умолчанию является значение 8.
<b>Проверка четности</b> Четные Нечетные Нет Пропустить	Задание проверки четности кадров данных последовательного входного и выходного порта.  <b>Примечание.</b> Заводская настройка по умолчанию — «Нет».
<b>Учитывать DSR</b> Вкл. Выкл.	Определяет, использует ли принтер сигнал DSR.  <b>Примечания.</b> <ul style="list-style-type: none"> <li>• Заводской настройкой по умолчанию является значение «Выкл».</li> <li>• Сигнал DSR является сигналом подтверждения связи, применяемым в большинстве кабелей последовательного интерфейса. Последовательный порт использует DSR для разграничения данных, отправленных компьютером, и данных, созданных в последовательном кабеле электрическими помехами. Электрические помехи могут привести к печати случайных символов. Установите для этого параметра значение «Вкл» во избежание печати случайных символов.</li> </ul>

## Меню «Настройка SMTP»

Компонент	Предназначение
<b>Первичный шлюз SMTP</b>	Указание данных о шлюзе и порте сервера SMTP.  <b>Примечание.</b> Значение порта шлюза SMTP по умолчанию – 25.
<b>Порт основного шлюза SMTP</b>	
<b>Вторичный шлюз SMTP</b>	
<b>Порт вспомогательного шлюза SMTP</b>	
<sup>1*</sup> Это меню отображается только на моделях принтера без сенсорного экрана.	

Компонент	Предназначение
<b>Время ожидания SMTP</b> 5–30	<p>Определяет промежуток времени (в секундах) до прекращения сервером попыток передачи электронной почты.</p> <p><b>Примечание.</b> Заводское значение по умолчанию — 30 секунд.</p>
<b>Обратный адрес</b>	<p>Задаёт адрес для ответа длиной до 128 символов в сообщении электронной почты, отправляемом принтером.</p>
<b>Использовать SSL</b> Отключено Согласование Требуется	<p>Настройка использования SSL на принтере для повышения безопасности при подключении к серверу SMTP.</p> <p><b>Примечания.</b></p> <ul style="list-style-type: none"> <li>• Заводское значение по умолчанию – «Отключено».</li> <li>• Когда используется параметр «Согласование», сервер SMTP определяет, должно ли использоваться шифрование SSL.</li> </ul>
<b>Проверка подлинности сервера SMTP</b> Проверка подлинности не требуется Вход/обычная CRAM-MD5 Digest-MD5 NTLM Kerberos 5	<p>Определяет тип проверки подлинности пользователя в соответствии с полномочиями для сканирования в сообщении электронной почты.</p> <p><b>Примечание.</b> Значение по умолчанию, заданное изготовителем, — «Проверка подлинности не требуется».</p>
<b>Эл. сообщение от устройства</b> Нет Испол. учет. данные SMTP	<p>Задаёт учетные данные, которые будут использоваться при подключении к серверу SMTP. На некоторых серверах SMTP требуются учетные данные для отправки сообщения электронной почты.</p> <p><b>Примечания.</b></p> <ul style="list-style-type: none"> <li>• Заводской настройкой по умолчанию для параметров «Эл. сообщение от устройства» и «Эл. сообщение от пользователя» является значение «Нет».</li> <li>• Параметры «Имя пользователя устройства» и «Пароль устройства» используются для входа на сервер SMTP, когда выбран параметр «Использовать учетные данные SMTP».</li> </ul>
<b>Эл. сообщение от пользователя*</b> Нет Испол. учет. данные SMTP Использовать имя польз. и пароль сеанса Использовать эл. адрес и пароль сеанса Запрос пользователя	
<b>Имя польз.устройства</b>	
<b>Пароль устройства</b>	
<b>Область Kerberos 5</b>	
<b>Домен NTLM</b>	

<sup>1\*</sup> Это меню отображается только на моделях принтера без сенсорного экрана.

## Меню "Безопасность"

### Меню «Другие параметры безопасности»

Компонент	Предназначение
<b>Ограничение входа в систему</b> Ошибки входа 1–10 Интервал ошибки 1–60 Время блокировки 1–60 Время ожидания входа с помощью панели 1–900 Время ожидания удаленного входа 1–120	Ограничение количество неудачных попыток входа на панель принтера и временных интервалов между ними, после которых все пользователи будут заблокированы.  <b>Примечания.</b> <ul style="list-style-type: none"> <li>• Параметр «Ошибки входа» задает количество неудачных попыток входа, после которых пользователи будут заблокированы. "3" — заводская настройка по умолчанию.</li> <li>• Параметр «Ошибка временного интервала» указывает интервал в минутах, во время которого неудачные попытки входа не вызывают блокировки пользователей. «5» — заводская настройка по умолчанию.</li> <li>• Параметр «Время блокировки» указывает насколько, в течение скольких минут пользователи блокируются после превышения ограничений неудачного входа. «5» — заводская настройка по умолчанию.</li> <li>• Параметр «Время ожидания входа в систему с панели управления» указывает, сколько минут принтер остается неактивным на начальном экране до автоматического выхода пользователей из системы. Заводское значение по умолчанию — 30 секунд.</li> <li>• Параметр «Время ожидания удаленного входа в систему» указывает, сколько минут удаленный интерфейс (например, веб-страница) может оставаться неактивным до автоматического выхода пользователей из системы. Заводской настройкой по умолчанию является значение 10.</li> </ul>

### Меню «Конфиденциальная печать»

Компонент	Предназначение
<b>Максимальное число неверных попыток ввода PIN-кода</b> Выкл. 2–10	Ограничение количества попыток ввода неверного PIN-кода.  <b>Примечания.</b> <ul style="list-style-type: none"> <li>• Этот элемент меню отображается только в том случае, если установлен исправный форматированный жесткий диск принтера.</li> <li>• По достижении предельного значения выполняется удаление заданий печати для данного сочетания имени пользователя и PIN-кода.</li> </ul>
<b>Примечание.</b> Заводской настройкой по умолчанию является значение «Выкл».	



Компонент	Предназначение
<b>Истечение срока действия конфиденциального задания</b> Выкл. 1 час 4 часа 24 часа 1 неделя	Ограничение времени хранения конфиденциального задания печати в памяти принтера до удаления.  <b>Примечания.</b> <ul style="list-style-type: none"> <li>• Если параметр «Истечение срока действия конфиденциального задания» был изменен, когда в оперативной памяти или на жестком диске принтера находились конфиденциальные задания печати, то срок хранения этих заданий не изменяется на новое значение по умолчанию.</li> <li>• Если принтер отключен, все конфиденциальные задания, хранящиеся в оперативной памяти принтера, удаляются.</li> </ul>
<b>Срок действия повтор. задания</b> Выкл. 1 час 4 часа 24 часа 1 неделя	Устанавливается ограничение времени хранения принтером заданий на печать.
<b>Проверьте срок действия задания</b> Выкл. 1 час 4 часа 24 часа 1 неделя	Устанавливается ограничение времени хранения принтером заданий на печать, требующих проверки.
<b>Резерв. срок дейст. задания</b> Выкл. 1 час 4 часа 24 часа 1 неделя	Устанавливается ограничение времени хранения принтером заданий на печать для печати позднее.
<b>Примечание.</b> Заводской настройкой по умолчанию является значение «Выкл».	

## Меню «Очистка диска»

При очистке диска с жесткого диска принтера удаляются *только* данные задания на печать, которые в настоящее время *не* используются файловой системой. Все постоянные данные на жестком диске принтера, такие как загруженные шрифты, макросы и отложенные задания, сохраняются.

**Примечание.** Этот элемент меню отображается только в том случае, если установлен исправный форматированный жесткий диск принтера.

Компонент	Предназначение
<b>Режим очистки</b> Авто Ручная Выкл.	Указание режима очистки диска.  <b>Примечание.</b> Заводской настройкой по умолчанию является значение «Авто». Время очистки диска определяется принтером.

Компонент	Предназначение
<b>Очистка вручную</b> Запустить Пока не запускать	<p>Перезапись всего пространства на диске, которое использовалось для хранения данных обработанного задания на печать. При использовании данного типа очистки <i>не</i> выполняется удаление информации, относящейся к необработанному заданию на печать.</p> <p><b>Примечания.</b></p> <ul style="list-style-type: none"> <li>• «Пока не запускать» — заводская настройка по умолчанию.</li> <li>• Если включено управление доступом к функции очистки диска, то пользователь должен успешно пройти проверку подлинности и иметь необходимые разрешения для запуска очистки диска.</li> </ul>
<b>Автоматический метод</b> Однопроходная Многопроходная	<p>Разметка дискового пространства, использовавшемся предыдущим заданием печати. При использовании данного метода файловая система не может повторно использовать это пространство до тех пор, пока оно не будет полностью очищено.</p> <p><b>Примечания.</b></p> <ul style="list-style-type: none"> <li>• "Однопроходная" — заводская настройка по умолчанию.</li> <li>• Только функция автоматической очистки позволяет пользователям активизировать очистку диска без необходимости отключения принтера на продолжительное время.</li> <li>• Для удаления секретной информации следует использовать <i>только</i> метод многопроходной очистки.</li> </ul>
<b>Ручной метод</b> Однопроходная Многопроходная	<p>Файловая система может повторно использовать помеченное пространство на диске без его предварительной очистки.</p> <p><b>Примечания.</b></p> <ul style="list-style-type: none"> <li>• "Однопроходная" — заводская настройка по умолчанию.</li> <li>• Для удаления секретной информации следует использовать <i>только</i> метод многопроходной очистки.</li> </ul>
<b>Метод запланированной очистки</b> Однопроходная Многопроходная	<p>Файловая система может повторно использовать помеченное пространство на диске без его предварительной очистки.</p> <p><b>Примечание.</b> "Однопроходная" — заводская настройка по умолчанию.</p>

## Меню «Журнал проверки безопасности»

Компонент	Предназначение
<b>Журнал экспорта</b>	<p>Позволяет авторизованным пользователям экспортировать файл журнала безопасности.</p> <p><b>Примечания.</b></p> <ul style="list-style-type: none"> <li>• Чтобы экспортировать журнал проверки с панели управления принтера, к принтеру необходимо подключить флэш-диск.</li> <li>• Загрузите журнал проверки на компьютер со встроенного веб-сервера.</li> </ul>
<b>Удаление журнала</b> Да Нет	<p>Указывает, удаляются ли файлы журнала проверки.</p> <p><b>Примечание.</b> Заводское значение по умолчанию — «Да».</p>

Компонент	Предназначение
<b>Настроить журнал</b> Включить проверку Да Нет Включить удаленный системный журнал Нет Да Функция удаленного системного журнала 0–23 Важность регистрируемых событий 0–7	Указание принципов создания файлов журнала проверки.  <b>Примечания.</b> <ul style="list-style-type: none"> <li>• Параметр «Включить проверку» определяет принципы регистрации событий в журнал проверки безопасности и удаленный системный журнал. Заводское значение по умолчанию — «Да».</li> <li>• Параметр «Включить дистанционный системный журнал» определяет, отправляются ли файлы журнала на удаленный сервер. Значение по умолчанию, заданное изготовителем, — «Нет».</li> <li>• Параметр «Функция удаленного системного журнала» определяет значение, используемое для отправки файлов журнала на сервер удаленного системного журнала. Заводской настройкой по умолчанию является значение 4.</li> <li>• Параметр «Важность регистрируемых событий» определяет степень значимости каждого события. Заводской настройкой по умолчанию является значение 4.</li> </ul>

## Меню «Установка даты и времени»

### Элементы меню «Установка даты и времени» и их описание

Компонент	Предназначение
<b>Текущие дата и время</b>	Отображение текущих настроек даты и времени для принтера.
<b>Установка даты и времени вручную</b> [введите дату/время]	Ввод даты и времени.  <b>Примечания.</b> <ul style="list-style-type: none"> <li>• Для сенсорных моделей принтеров дата и время устанавливаются в формате ГГГГ-ММ-ДД ЧЧ:ММ.</li> <li>• При установке даты и времени вручную значение параметра «Включить NTP» изменяется на «Нет».</li> <li>• Для несенсорных моделей принтеров дата и время устанавливаются с помощью Мастера в формате ГГГГ-ММ-ДД-ЧЧ:ММ.</li> </ul>
<b>Часовой пояс</b> [список часовых поясов]	Выбор часового пояса.  <b>Примечание.</b> GMT – заводская настройка по умолчанию.
<b>Автоматический переход на летнее время</b> Вкл. Выкл.	Настройка принтера для включения перехода на летнее и зимнее время с учетом настройки часового пояса принтера.  <b>Примечание.</b> Заводской настройкой по умолчанию является значение «Вкл.».
<b>Включить NTP</b> Вкл. Выкл.	Включение сетевого протокола времени, который синхронизирует часы на устройствах в сети.  <b>Примечания.</b> <ul style="list-style-type: none"> <li>• Заводской настройкой по умолчанию является значение «Вкл.».</li> <li>• В случае установки даты и времени вручную для этого параметра устанавливается значение «Выкл.».</li> </ul>

# Меню "Параметры"

## Меню «Общие параметры»

Компонент	Предназначение
<p><b>Язык дисплея</b></p> <ul style="list-style-type: none"> <li>Английский</li> <li>Французский</li> <li>Немецкий</li> <li>Итальянский</li> <li>Испанский</li> <li>Датский</li> <li>Норвежский</li> <li>Нидерландский</li> <li>Шведский</li> <li>Португальский</li> <li>Финский</li> <li>Русский</li> <li>Польский</li> <li>Греческий</li> <li>Венгерский</li> <li>Турецкий</li> <li>Чешский</li> <li>Китайский (упрощенное письмо)</li> <li>Китайский (традиционное письмо)</li> <li>Корейский</li> <li>Японский</li> </ul>	<p>Служит для выбора языка отображаемого на дисплее текста.</p> <p><b>Примечание.</b> Не все принтеры поддерживают все языки. Чтобы неподдерживаемые языки могли отображаться, возможно, понадобится установить специальное аппаратное обеспечение.</p>
<p><b>Экономичный режим</b></p> <ul style="list-style-type: none"> <li>Выкл.</li> <li>Энергия</li> <li>Энергия/Бумага</li> <li>Бумага</li> </ul>	<p>Минимизация потребления электроэнергии, расхода бумаги или специальной бумаги.</p> <p><b>Примечания.</b></p> <ul style="list-style-type: none"> <li>• На моделях принтеров сенсорным экраном нажмите <b>Экономичный режим</b> и выберите необходимый параметр.</li> <li>• Заводской настройкой по умолчанию является значение «Выкл». При выборе значения "Выкл." восстанавливаются заводские настройки принтера по умолчанию.</li> <li>• Параметр "Энергия" позволяет снизить энергопотребление принтера. При этом может уменьшаться производительность, однако на качество печати это не влияет.</li> <li>• Параметр "Энергия/Бумага" минимизирует потребление электроэнергии, а также расход обычной бумаги и специальной бумаги.</li> <li>• Параметр "Бумага" за счет двусторонней печати уменьшает количество обычной бумаги и специальной бумаги. При этом может уменьшаться производительность, однако на качество печати это не влияет.</li> </ul>
<p><sup>1</sup> Это меню отображается только на несенсорных моделях принтера.</p> <p><sup>2</sup> Это меню отображается только на моделях принтера с сенсорным экраном.</p>	

Компонент	Предназначение
<b>Тихий режим</b> Выкл. Вкл.	Снижает уровень шума, создаваемый принтером. <b>Примечания.</b> <ul style="list-style-type: none"> <li>• На моделях принтеров сенсорным экраном нажмите <b>Тихий режим</b> и выберите необходимый параметр.</li> <li>• Заводской настройкой по умолчанию является значение «Выкл». При выборе данной настройки принтер работает с максимальными характеристиками, и достигается оптимальное качество печати цветных документов.</li> <li>• При выборе значения «Вкл.» принтер настраивается таким образом, чтобы уровень производимого им шума был минимальным.</li> </ul>
<b>Запустить начальную настройку</b> Да Нет	Запуск мастера настройки. <b>Примечания.</b> <ul style="list-style-type: none"> <li>• Заводское значение по умолчанию — «Да».</li> <li>• По завершении работы мастера настройки, значением по умолчанию становится "Нет".</li> </ul>
<b>Клавиатура<sup>2</sup></b> Тип клавиатуры Английский Французский Французский (Канада) Немецкий Итальянский Испанский Греческий Датский Норвежский Нидерландский Шведский Финский Португальский Русский Польский Немецкий (Швейцария) Французский (Швейцария) Корейский Венгерский Турецкий Чешский Китайский (упрощенное письмо) Китайский (традиционное письмо) Японский Пользовательская клавиша 1	Определяет язык клавиатуры панели управления принтера. <b>Примечания.</b> <ul style="list-style-type: none"> <li>• Тип клавиатуры определяет язык клавиатуры панели управления принтера.</li> <li>• Пользовательская клавиша 1 позволяет пользователю назначить значение параметру пользовательской клавиши. Можно ввести не более 6 знаков.</li> <li>• Не все принтеры поддерживают все языки. Чтобы неподдерживаемые языки могли отображаться, возможно, понадобится установить специальное аппаратное обеспечение.</li> </ul>
<sup>1</sup> Это меню отображается только на несенсорных моделях принтера. <sup>2</sup> Это меню отображается только на моделях принтера с сенсорным экраном.	

Компонент	Предназначение
<b>Форматы бумаги</b> США Метрические единицы	Указывает формат бумаги по умолчанию. <b>Примечания.</b> <ul style="list-style-type: none"> <li>• Значение по умолчанию, заданное изготовителем — "US" (США).</li> <li>• Исходная настройка зависит от выбора страны или региона при первоначальной настройке.</li> <li>• Изменение данного параметра приводит также к изменению параметра по умолчанию для каждого устройства подачи в меню "Формат и тип бумаги".</li> </ul>
<b>Отображаемая информация<sup>2</sup></b> Левая сторона Правая сторона Пользовательский текст [x] [x] Тонер Термоблок Модуль переноса	Определяет элементы, отображаемые в левом верхнем и правом верхнем углах начальной страницы. Для меню левой и правой стороны выберите одно из следующих значений. Нет IP-адрес Имя хоста Имя контакта Местоположение Дата/время Имя службы mDNS/DDNS Имя начальной конфигурации Пользовательский текст [x] Наименование модели Для меню [x] "Тонер, [x]" , "Термоблок" и "Модуль переноса" выберите одно из следующих значений: Когда отображать Не отображать Отображать Сообщение для отображения По умолчанию Альтернативное По умолчанию [ввод текста] Альтернативное [ввод текста] <b>Примечания.</b> <ul style="list-style-type: none"> <li>• "IP-адрес" является заводской настройкой по умолчанию для левой стороны.</li> <li>• "Дата/время" является заводской настройкой по умолчанию для правой стороны.</li> <li>• "Не отображать" — заводская настройка по умолчанию для параметра "Когда отображать".</li> <li>• "По умолчанию" — заводская настройка по умолчанию для параметра "Сообщение для отображения".</li> </ul>
<sup>1</sup> Это меню отображается только на несенсорных моделях принтера.	
<sup>2</sup> Это меню отображается только на моделях принтера с сенсорным экраном.	

Компонент	Предназначение
<p><b>Отображаемая информация<sup>2</sup></b>            Контейнер для отработанного тонера            Замятие бумаги            Загрузите бумагу            Ошибки, требующие технического обслуживания принтера</p>	<p>Позволяет настраивать отображаемые сведения для параметров «Контейнер для отработанного тонера», «Замятие бумаги», «Загрузите бумагу» и «Ошибки, требующие технического обслуживания принтера».</p> <p>Выберите одно из следующих значений:</p> <ul style="list-style-type: none"> <li>Отображение</li> <li>Нет</li> <li>Да</li> <li>Сообщение для отображения               <ul style="list-style-type: none"> <li>По умолчанию</li> <li>Альтернативный</li> </ul> </li> <li>По умолчанию [ввод текста]</li> <li>Альтернативное [ввод текста]</li> </ul> <p><b>Примечания.</b></p> <ul style="list-style-type: none"> <li>• Для параметра "Отображать" заводские настройки по умолчанию отсутствуют.</li> <li>• "По умолчанию" — заводская настройка по умолчанию для параметра "Сообщение для отображения".</li> </ul>
<p><b>Пользовательские настройки начального экрана</b>            Изменить язык            Поиск отложенных заданий            Отложенные задания            Диск USB            Профили и решения<sup>2</sup>            Закладки            Задания от пользователя            Формы и избранное<sup>2</sup>            Параметры экономичного режима<sup>2</sup>            Демозал<sup>2</sup>            Изменить фон<sup>2</sup></p>	<p>Дает возможность добавлять или удалять значки и кнопки, которые отображаются на начальном экране.</p> <p>Для каждого значка или кнопки выберите один из следующих параметров.</p> <ul style="list-style-type: none"> <li>Отображение</li> <li>Не отображать</li> </ul> <p><b>Примечания.</b></p> <ul style="list-style-type: none"> <li>• Отображение заводской настройки по умолчанию для параметров «Поиск отложенных заданий», «Отложенные задания», «Накопитель USB», «Формы и избранное», «Параметры экономичного режима», «Демозал» и «Изменить фон».</li> <li>• Для параметров «Изменение языковых настроек», «Профили и решения», «Закладки» и «Задания по пользователя» заводской настройкой по умолчанию является значение «Не отображать».</li> </ul>
<p><b>Формат даты<sup>2</sup></b>            [ММ-ДД-ГГГГ]            [ДД-ММ-ГГГГ]            [ГГГГ-ММ-ДД]</p>	<p>Определяет формат даты принтера.</p> <p><b>Примечание.</b> [ММ-ДД-ГГГГ] – заводская настройка по умолчанию для США. Заводской настройкой по умолчанию для других стран является значение [ДД-ММ-ГГГГ].</p>
<p><b>Формат времени<sup>2</sup></b>            12-часовой            24-часовой</p>	<p>Определяет формат времени принтера.</p> <p><b>Примечание.</b> Заводская настройка по умолчанию – 12-часовой режим А.М./Р.М.</p>
<p><b>Яркость экрана<sup>2</sup></b>            20–100</p>	<p>Определяет яркость экрана панели управления принтера.</p> <p><b>Примечание.</b> «100» — заводская настройка по умолчанию.</p>
<p><sup>1</sup> Это меню отображается только на несенсорных моделях принтера.</p>	
<p><sup>2</sup> Это меню отображается только на моделях принтера с сенсорным экраном.</p>	

Компонент	Предназначение
<b>Звуковые сигналы<sup>2</sup></b> Сигнал кнопок Вкл. Выкл. Громкость 1–10	Определяет громкость звукового сигнала кнопок. <b>Примечания.</b> <ul style="list-style-type: none"> <li>• «Вкл.» — заводская настройка по умолчанию для параметра «Сигнал кнопок».</li> <li>• Заводской настройкой по умолчанию для громкости является значение «5».</li> </ul>
<b>Отобразить закладки<sup>2</sup></b> Да Нет	Определяет, отображается ли значок закладок. <b>Примечания.</b> <ul style="list-style-type: none"> <li>• Заводское значение по умолчанию — «Да».</li> <li>• Значок закладок появляется в области отложенных заданий. Если для параметра «Отобразить закладки» установлено значение «Нет», то значок «Отложенные задания» будет отображаться лишь на начальном экране, если для принтера есть одно или больше отложенных заданий.</li> </ul>
<b>Частота обновления веб-страницы<sup>2</sup></b> 30–300	Определяет промежуток времени (в секундах) между обновлениями встроенного веб-сервера. <b>Примечание.</b> Заводское значение по умолчанию — «120 секунд».
<b>Имя контакта<sup>2</sup></b>	Определяет имя контакта для принтера.
<b>Местоположение<sup>2</sup></b>	Определяет местоположение принтера. <b>Примечание.</b> Местоположение будет сохранено на встроенном веб-сервере печати.
<b>Предупредительные сигналы</b> Аварийный сигнал Сигнал картриджа	Устанавливает предупредительный сигнал, когда необходимо вмешательство пользователя. Для предупредительного сигнала каждого типа выберите один из следующих параметров: Выкл. Однократный Непрерывный <b>Примечания.</b> <ul style="list-style-type: none"> <li>• На моделях принтеров сенсорным экраном нажмите <b>Сигнал картриджа</b> и выберите необходимый параметр.</li> <li>• Заводская настройка по умолчанию — "Однократный". При выборе этого параметра раздается три коротких звуковых сигнала.</li> <li>• При выборе значения «Выкл.» предупредительные сигналы не подаются.</li> <li>• При выборе значения "Непрерывный" три коротких звуковых сигнала повторяются каждые 10 секунд.</li> </ul>
<b>Время ожидания</b> Режим ожидания <sup>2</sup> Отключено 1–240	Определяет продолжительность простоя (в минутах) до перехода системы в режим пониженного энергопотребления. <b>Примечание.</b> «15 минут» — заводская настройка по умолчанию.

<sup>1</sup> Это меню отображается только на несенсорных моделях принтера.

<sup>2</sup> Это меню отображается только на моделях принтера с сенсорным экраном.



Компонент	Предназначение
<b>Время ожидания</b> Спящий режим Отключено 1–180	Определяет продолжительность простоя (в минутах) до перехода некоторых систем в режим энергосбережения.  <b>Примечания.</b> <ul style="list-style-type: none"> <li>• 30 минут – заводская настройка по умолчанию.</li> <li>• При более низких значениях достигается более существенная экономия электроэнергии, но может потребоваться более длительное время прогрева.</li> <li>• Если принтер подключен к той же электрической цепи, что и осветительные приборы, рекомендуется выбрать наименьшее значение.</li> <li>• При постоянной эксплуатации принтера следует выбрать более высокое значение. В большинстве случаев это обеспечивает готовность принтера с минимальным временем прогрева.</li> <li>• Спящий режим не влияет на режим ожидания.</li> </ul>
<b>Время ожидания</b> Дисплей – время ожидания ввода 15–300	Задание продолжительности ожидания принтера (в секундах) до перехода в режим готовности.  <b>Примечание.</b> Заводское значение по умолчанию — 30 секунд.
<b>Время ожидания</b> Время ожидания печати Отключено 1–255	Определяет продолжительность времени (в секундах), по истечении которого отменяется выполнение на принтере оставшейся части задания на печать в случае отсутствия сообщения об окончании задания.  <b>Примечания.</b> <ul style="list-style-type: none"> <li>• Заводское значение по умолчанию – 90 секунд.</li> <li>• По истечении указанного периода времени распечатываются все частично распечатанные страницы, еще находящиеся в памяти принтера, после чего выполняется проверка наличия новых заданий на печать.</li> <li>• Значение "Время ожидания печати" доступно только при использовании эмуляции PCL. При печати заданий с эмуляцией PostScript значение этого параметра игнорируется.</li> </ul>
<b>Время ожидания</b> Время ожидания Отключено 15–65535	Определяет продолжительность времени (в секундах), по истечении которого отменяется выполнение задания на печать в случае отсутствия дополнительных данных.  <b>Примечания.</b> <ul style="list-style-type: none"> <li>• Заводское значение по умолчанию – 40 секунд.</li> <li>• Параметр "Время ожидания" доступен только в режиме эмуляции PostScript. Этот параметр не влияет на задания печати с эмуляцией PCL.</li> </ul>
<p><sup>1</sup> Это меню отображается только на несенсорных моделях принтера.</p> <p><sup>2</sup> Это меню отображается только на моделях принтера с сенсорным экраном.</p>	

Компонент	Предназначение
<b>Время ожидания</b> Время ожидания задания 5–255	Определяет время (в секундах), в течение которого принтер ожидает вмешательства пользователя, после чего откладывает задания, требующие недоступных ресурсов, и продолжает обработку других заданий из очереди на печать.  <b>Примечания.</b> <ul style="list-style-type: none"> <li>• Заводское значение по умолчанию — 30 секунд.</li> <li>• Этот пункт меню отображается только при установленном жестком диске принтера.</li> </ul>
<b>Перезапуск печати</b> Автопродолжение Отключено 5–255	Если этот режим включен, при возникновении определенных ситуаций в автономном режиме и их сохранении в течение указанного периода времени печать на принтере автоматически возобновляется.  <b>Примечание.</b> Заводское значение по умолчанию – «Отключено».
<b>Перезапуск печати</b> Печ. замятых стр. Вкл. Выкл. Авто	Определяет, должен ли принтер повторять печать замятых страниц.  <b>Примечания.</b> <ul style="list-style-type: none"> <li>• Заводской настройкой по умолчанию является значение «Авто». Замятые страницы повторно распечатываются на принтере в том случае, если требуемый для хранения этой страницы объем памяти принтера не задействован для выполнения других задач.</li> <li>• При выборе значения "Вкл." замятые страницы всегда распечатываются на принтере повторно.</li> <li>• При выборе значения "Выкл." замятые страницы никогда не распечатываются на принтере повторно.</li> </ul>
<b>Перезапуск печати</b> Защита страницы Выкл. Вкл.	Этот режим обеспечивает успешную печать страниц, которые могут не распечатываться в обычном режиме.  <b>Примечания.</b> <ul style="list-style-type: none"> <li>• Заводской настройкой по умолчанию является значение «Выкл». Если выбрано значение "Выкл.", при недостаточном объеме памяти для печати всей страницы распечатывается часть страницы.</li> <li>• Если выбрано значение "Вкл.", на принтере выполняется обработка страницы, обеспечивающая печать всей страницы.</li> </ul>
<b>Нажмите кнопку перехода в спящий режим</b> Ничего не делать Спящий режим Гиббернация	Определение реакции принтера в состоянии ожидания на короткое нажатие кнопки «Спящий режим».  <b>Примечания.</b> <ul style="list-style-type: none"> <li>• «Сон» — заводская настройка по умолчанию. При выборе данного параметра принтер переходит в режим экономии энергии.</li> <li>• Выбор настройки «Спящий режим» или «Гиббернация» переводит принтер в режим экономии энергии.</li> <li>• При выборе параметра «Ничего не делать» короткое нажатие кнопки «Сон» игнорируется.</li> </ul>
<sup>1</sup> Это меню отображается только на несенсорных моделях принтера.	
<sup>2</sup> Это меню отображается только на моделях принтера с сенсорным экраном.	

Компонент	Предназначение
<b>Нажмите и удерживайте кнопку «Сон»</b> Ничего не делать Сон Гиббернация	Определение реакции принтера в состоянии ожидания на длительное нажатие кнопки «Сон». <p><b>Примечания.</b></p> <ul style="list-style-type: none"> <li>«Ничего не делать» — заводская настройка по умолчанию. При выборе данного параметра длительное нажатие кнопки «Сон» игнорируется.</li> <li>Выбор настройки «Сон» или «Гиббернация» переводит принтер в режим экономии энергии.</li> </ul>
<b>Заводские настройки по умолчанию</b> Не восстанавливать Восстановить сейчас	Восстановление заводских настроек принтера, заданных по умолчанию. <p><b>Примечания.</b></p> <ul style="list-style-type: none"> <li>Значение по умолчанию, заданное изготовителем, — "Не восстанавливать". При выборе этого значения сохраняются пользовательские параметры.</li> <li>При выборе команды "Восстановить сейчас" значения, заданные на заводе-изготовителе, восстанавливаются для всех параметров принтера, кроме параметров меню "Сеть/порты". Все загруженные файлы, хранящиеся в оперативной памяти, удаляются. На загруженные файлы, хранящиеся во флэш-памяти или на жестком диске принтера, это не влияет.</li> </ul>
<b>Настроить исходное сообщение<sup>1</sup></b> Выкл. IP-адрес Имя хоста Имя контакта Местоположение Имя начальной конфигурации Польз. текст 1	Отображение информации, относящейся к выбранным настраиваемым исходным сообщениям на дисплее панели управления принтера.
<sup>1</sup> Это меню отображается только на несенсорных моделях принтера. <sup>2</sup> Это меню отображается только на моделях принтера с сенсорным экраном.	

## Меню «Флэш-диск»

**Примечание.** Это меню отображается только на моделях принтера с сенсорным экраном.

Компонент	Предназначение
<b>Копии</b> 1–999	Служит для задания значения по умолчанию для числа копий каждого задания на печать. <p><b>Примечание.</b> «1» — заводская настройка по умолчанию.</p>
<b>Источник бумаги</b> Лоток [x] Многоцелевое устройство подачи Ручная подача бумаги Ручная подача конвертов	Определяет устройство подачи бумаги по умолчанию для всех заданий на печать. <p><b>Примечание.</b> Значение по умолчанию, заданное изготовителем, — «Лоток 1 (стандартный лоток)».</p>

Компонент	Предназначение
<b>Цвет</b> Цвет Только черный	Создание задания для цветной печати. <b>Примечание.</b> Заводской настройкой по умолчанию является значение «Цвет».
<b>Разбор по копиям</b> Выкл. (1,1,1,2,2,2) Вкл. (1,2,1,2,1,2)	Формирование стопок последовательных страниц при печати нескольких копий. <b>Примечание.</b> Заводской настройкой по умолчанию является значение «Вкл.».
<b>Стороны (двусторонняя печать)</b> 1-сторонняя 2-сторонняя	Указывает, выполняется ли печать на одной или на обеих сторонах бумаги. <b>Примечание.</b> "1-сторонняя" — заводская настройка по умолчанию.
<b>Двусторонняя печать: сшивание</b> Длинная сторона Короткая сторона	Определение места сшивания отпечатанных с двух сторон листов относительно ориентации бумаги. <b>Примечания.</b> <ul style="list-style-type: none"> <li>Значение по умолчанию, заданное изготовителем — "Длинная сторона". При использовании переплета по длинной стороне страницы переплетаются по длинной кромке страницы (с левой стороны при использовании книжной ориентации и с верхней стороны при использовании альбомной ориентации).</li> <li>При использовании переплета по короткой стороне страницы переплетаются по короткой кромке страницы (с верхней стороны при использовании книжной ориентации и с левой стороны при использовании альбомной ориентации).</li> </ul>
<b>Ориентация экономии бумаги</b> Авто Альбомная Книжная	Определяет ориентацию листа, на котором распечатывается несколько страниц документа. <b>Примечание.</b> Заводской настройкой по умолчанию является значение «Авто». Выбор книжной или альбомной ориентации осуществляется автоматически.
<b>Экономия бумаги</b> Выкл. 2 стр./лист 3 стр./лист 4 стр./лист 6 стр./лист 9 стр./лист 12 стр./лист 16 стр./лист	Указывает на то, что на одной стороне листа бумаги требуется распечатывать изображения нескольких страниц. <b>Примечания.</b> <ul style="list-style-type: none"> <li>Заводской настройкой по умолчанию является значение «Выкл».</li> <li>При выборе числового значения на одной стороне листа распечатывается соответствующее количество изображений страниц.</li> </ul>
<b>Граница экономии бумаги</b> Нет Сплошная	Печать границы на каждом изображении страницы. <b>Примечание.</b> Заводская настройка по умолчанию — «Нет».
<b>Порядок экономии бумаги</b> Горизонтально Обратн. горизонт. Обратн. вертик. Вертикально	Задание положения изображений нескольких страниц. <b>Примечания.</b> <ul style="list-style-type: none"> <li>Значение по умолчанию, заданное изготовителем, — «Горизонтально».</li> <li>Расположение изображений страниц на листе зависит от их количества и ориентации (книжная или альбомная).</li> </ul>

Компонент	Предназначение
<b>Страницы-разделители</b> Выкл. Между копиями Между заданиями Между страницами	Указывает на то, требуется ли вставлять страницы-разделители. <b>Примечания.</b> <ul style="list-style-type: none"> <li>• Заводской настройкой по умолчанию является значение «Выкл». В задание печати не включены страницы-разделители.</li> <li>• При выборе значения "Между копиями" чистый лист вставляется после каждой копии задания на печать, если для параметра "Разбор по копиям" задано значение "Вкл.". Если для параметра "Разбор по копиям" задано значение "Выкл.", чистый лист вставляется после набора копий каждой страницы, например, после всех страниц 1, после всех страниц 2.</li> <li>• При выборе значения "Между заданиями" чистые листы вставляются между заданиями на печать.</li> <li>• При выборе значения "Между страницами" чистый лист вставляется после каждой страницы задания на печать. Эту настройку рекомендуется использовать при печати на прозрачных пленках, а также в тех случаях, когда требуется вставить в документ чистые листы для заметок.</li> </ul>
<b>Источник страницы-разделителя</b> Лоток [x] Устройство ручной подачи	Служит для указания устройства подачи, из которого подаются страницы-разделители. <b>Примечания.</b> <ul style="list-style-type: none"> <li>• Значение по умолчанию, заданное изготовителем, — «Лоток 1 (стандартный лоток)».</li> <li>• Для отображения в меню настройки «Устройство ручной подачи» необходимо в меню «Бумага» задать значение «Кассета» для параметра «Конфигурация МУП».</li> </ul>
<b>Пустые страницы</b> Не печатать Печать	Указывает на то, требуется ли вставлять при печати задания чистые страницы. <b>Примечание.</b> "Не печатать" — заводская настройка по умолчанию.

## Меню «Настройка»

Компонент	Предназначение
<b>Язык принтера</b> Эмуляция PS Эмуляция PCL	Задание язык интерфейса принтера по умолчанию. <b>Примечания.</b> <ul style="list-style-type: none"> <li>• Эмуляция PS – это заводская настройка по умолчанию для языка принтера. При выборе значения «Эмуляция PS» для обработки заданий на печать применяется интерпретатор PS.</li> <li>• При выборе значения «Эмуляция PCL» для обработки заданий на печать применяется интерпретатор PCL.</li> <li>• Установка языка принтера по умолчанию не мешает программному обеспечению отправлять задания на печать, использующие другой язык принтера.</li> </ul>

Компонент	Предназначение
<b>Ожидание задания</b> Вкл. Выкл.	<p>Указание заданий на печать, которые необходимо удалить из очереди на печать, если для них требуются недоступные дополнительные устройства принтера или специальные настройки. Эти задания на печать сохраняются в отдельной очереди печати, поэтому остальные задания печатаются как обычно. При получении недостающих данных или установке дополнительных устройств сохраненные задания распечатываются.</p> <p><b>Примечания.</b></p> <ul style="list-style-type: none"> <li>• Заводской настройкой по умолчанию является значение «Выкл».</li> <li>• Этот элемент меню отображается только в том случае, если установлен жесткий диск принтера, который доступен не только для чтения. Это требование предотвращает удаление сохраненных заданий в случае отключения питания принтера.</li> </ul>
<b>Область печати</b> Стандартная Страница целиком	<p>Задание логической и физической областей для печати.</p> <p><b>Примечания.</b></p> <ul style="list-style-type: none"> <li>• Заводской настройкой по умолчанию является значение «Стандартная». При попытке печати данных за пределами области печати, определяемой значением "Стандартная", изображение распечатывается по границам этой области.</li> <li>• При выборе значения «Страница целиком» изображения можно перемещать за пределы области печати, определяемой значением «Стандартная», но изображение распечатывается только в границах этой области. Этот параметр влияет только на страницы, распечатываемые с использованием интерпретатора PCL 5e. Этот параметр не влияет на страницы, распечатываемые с использованием интерпретатора PCL XL или PostScript.</li> </ul>
<b>Режим принтера</b> Макс. эфф-сть Максимальная скорость	<p>Настройка более высокой скорости печати и увеличение ресурса тонера.</p> <p><b>Примечание.</b> Максимальный ресурс – заводская настройка по умолчанию.</p>
<b>Режим «Только черный»</b> Вкл. Выкл.	<p>Настройка принтера для печати текста и графики с использованием только черного картриджа.</p> <p><b>Примечание.</b> Заводской настройкой по умолчанию является значение «Выкл».</p>
<b>Устройство назначения</b> ОЗУ Флэш-память Диск	<p>Настройка папки для сохранения загруженных файлов.</p> <p><b>Примечания.</b></p> <ul style="list-style-type: none"> <li>• RAM – заводская настройка по умолчанию. Оперативная память (ОЗУ) предназначена для временного хранения загруженных ресурсов.</li> <li>• Флэш-память и жесткий диск принтера предназначены для постоянного хранения загруженных ресурсов. Ресурсы, загруженные во флэш-память и на жесткий диск принтера, сохраняются даже при выключении принтера.</li> <li>• Этот элемент меню отображается только в том случае, если установлен флэш-диск или жесткий диск принтера.</li> <li>• После каждого выключения питания восстанавливаются заводские настройки меню, использовавшиеся по умолчанию.</li> </ul>

Компонент	Предназначение
<b>Экономия ресурсов</b> Вкл. Выкл.	<p>Указание способа обработки временных загруженных файлов, например шрифтов и макросов, сохраненных в ОЗУ, при получении принтером задания на печать, для выполнения которого требуется больше памяти, чем доступно.</p> <p><b>Примечания.</b></p> <ul style="list-style-type: none"> <li>• Заводской настройкой по умолчанию является значение «Выкл». При настройке значения «Выкл» принтер сохраняет загруженные файлы, пока не потребуются память. Загруженные ресурсы удаляются, если это требуется для обработки заданий на печать.</li> <li>• При выборе значения «Вкл.» загруженные ресурсы сохраняются в памяти принтера при сбросе принтера и при изменении языка. Если свободной памяти принтера становится недостаточно, отображается сообщение 38 <b>Память полна</b>, но загруженные файлы не удаляются.</li> </ul>
<b>Порядок печати всех</b> По алфавиту Начиная с первых Начиная с последних	<p>Определение порядка печати отложенных и конфиденциальных заданий при выборе параметра «Печать всех».</p> <p><b>Примечания.</b></p> <ul style="list-style-type: none"> <li>• "По алфавиту" – заводская настройка по умолчанию.</li> <li>• Задания на печать всегда появляются на панели управления принтера в алфавитном порядке.</li> </ul>

## Меню «Оформление»

Компонент	Предназначение
<b>Стороны (двусторонняя печать)</b> 1-сторонняя 2-сторонняя	<p>Указывает на то, применяется ли режим двусторонней печати («2-сторонняя») по умолчанию ко всем заданиям на печать.</p> <p><b>Примечания.</b></p> <ul style="list-style-type: none"> <li>• "1-сторонняя" — заводская настройка по умолчанию.</li> <li>• Если выбран параметр двусторонней печати, а материал для печати не одинаковый на обеих сторонах, материал должен быть загружен в лотки с разной ориентацией бумаги.</li> <li>• Если выбран параметр двусторонней печати, а материал для печати не одинаковый на обеих сторонах, материал должен быть загружен в лотки с разной ориентацией бумаги.</li> <li>• Можно установить двустороннюю печать в программе. Для пользователей ОС Windows: выберите <b>Файл &gt;Печать</b>, затем нажмите <b>Свойства, Параметры, Возможные действия</b> или <b>Настройка</b>. Для пользователей Macintosh: выберите <b>Файл &gt;Печать</b>, а затем измените значения настроек в диалоговом окне печати и всплывающих меню.</li> </ul>
<b>Двусторонняя печать: сшивание</b> Длинная сторона Короткая сторона	<p>Определение места сшивания отпечатанных с двух сторон листов относительно ориентации бумаги.</p> <p><b>Примечания.</b></p> <ul style="list-style-type: none"> <li>• Значение по умолчанию, заданное изготовителем — "Длинная сторона". При использовании переплета по длинной стороне страницы переплетаются по длинной кромке страницы (с левой стороны при использовании книжной ориентации и с верхней стороны при использовании альбомной ориентации).</li> <li>• При использовании переплета по короткой стороне страницы переплетаются по короткой кромке страницы (с верхней стороны при использовании книжной ориентации и с левой стороны при использовании альбомной ориентации).</li> </ul>

Компонент	Предназначение
<b>Копии</b> 1–999	Служит для задания значения по умолчанию числа копий каждого задания на печать. <b>Примечание.</b> «1» — заводская настройка по умолчанию.
<b>Пустые страницы</b> Не печатать Печать	Указывает на то, требуется ли вставлять при печати задания чистые страницы. <b>Примечание.</b> "Не печатать" — заводская настройка по умолчанию.
<b>Разбор по копиям</b> Выкл. (1,1,1,2,2,2) Вкл. (1,2,1,2,1,2)	Формирование стопок последовательных страниц при печати нескольких копий. <b>Примечания.</b> <ul style="list-style-type: none"> <li>• Заводской настройкой по умолчанию является значение «Выкл.».</li> <li>• При выборе "Вкл." формируются стопки последовательных страниц для данного задания на печать.</li> </ul>
<b>Страницы-разделители</b> Выкл. Между копиями Между заданиями Между страницами	Указывает на то, требуется ли вставлять страницы-разделители. <b>Примечания.</b> <ul style="list-style-type: none"> <li>• Заводской настройкой по умолчанию является значение «Выкл.».</li> <li>• При выборе значения "Между копиями" чистый лист вставляется после каждой копии задания на печать, если для параметра "Разбор по копиям" задано значение "Вкл.". Если для параметра "Разбор по копиям" задано значение "Выкл.", чистый лист вставляется после набора копий каждой страницы, например, после всех страниц 1, после всех страниц 2.</li> <li>• При выборе значения "Между заданиями" чистые листы вставляются между заданиями на печать.</li> <li>• При выборе значения "Между страницами" чистый лист вставляется после каждой страницы задания на печать. Эту настройку рекомендуется использовать при печати на прозрачных пленках, а также в тех случаях, когда требуется вставить в документ чистые страницы.</li> </ul>
<b>УП стр.-разд.</b> Лоток [x] Устройство ручной подачи	Служит для указания устройства подачи, из которого подаются страницы-разделители. <b>Примечание.</b> Значение по умолчанию, заданное изготовителем, — «Лоток 1 (стандартный лоток)».
<b>Экономия бумаги</b> Выкл. 2 стр./лист 3 стр./лист 4 стр./лист 6 стр./лист 9 стр./лист 12 стр./лист 16 стр./лист	Указывает на то, что на одной стороне листа бумаги требуется распечатывать изображения нескольких страниц. <b>Примечания.</b> <ul style="list-style-type: none"> <li>• Заводской настройкой по умолчанию является значение «Выкл.».</li> <li>• При выборе числового значения на одной стороне листа распечатывается соответствующее количество изображений страниц.</li> </ul>
<b>Порядок экономии бумаги</b> Горизонтально Обратн. горизонт. Обратн. вертик. Вертикально	Задание положения изображений нескольких страниц. <b>Примечания.</b> <ul style="list-style-type: none"> <li>• Значение по умолчанию, заданное изготовителем, — «Горизонтально».</li> <li>• Расположение изображений страниц на листе зависит от их количества и ориентации (книжная или альбомная).</li> </ul>



Компонент	Предназначение
<b>Ориентация экономии бумаги</b> Авто Альбомная Книжная	Определяет ориентацию листа, на котором распечатывается несколько страниц документа. <b>Примечание.</b> Заводской настройкой по умолчанию является значение «Авто». Выбор книжной или альбомной ориентации осуществляется автоматически.
<b>Граница экономии бумаги</b> Нет Сплошная	Печать границы на каждом изображении страницы. <b>Примечание.</b> Заводская настройка по умолчанию — «Нет».

## Меню «Качество»

Элемент	Предназначение
<b>Режим печати</b> Цвет Только черный	Указывает, каким образом распечатываются изображения: в режиме цветной или монохромной печати. <b>Примечания.</b> <ul style="list-style-type: none"> <li>• Заводской настройкой по умолчанию является значение «Цвет».</li> <li>• Эта настройка может быть замещена драйвером принтера.</li> </ul>
<b>Коррекция цвета</b> Авто Выкл. Вручную	Настройка цветопередачи распечатываемой страницы. <b>Примечания.</b> <ul style="list-style-type: none"> <li>• Заводской настройкой по умолчанию является значение «Авто». Когда используется значение "Автовыбор", применяются различные таблицы преобразования цветов для каждого объекта на распечатываемой странице.</li> <li>• Параметр «Выкл.» используется для отключения функции цветокоррекции.</li> <li>• Параметр «Вручную» разрешает настройку цветowych таблиц с использованием параметров, доступных в меню «Ручная настройка цвета».</li> <li>• Ввиду различий в аддитивных и субтрактивных цветах некоторые цвета, отображаемые на мониторах компьютера, невозможно воспроизвести на распечатанной странице.</li> </ul>
<b>Разрешение печати</b> 1200 т/д 4800 CQ	Определяет разрешение отпечатка в точках на дюйм или качество цветов (КЦ). <b>Примечание.</b> Заводской настройкой качества печати по умолчанию является значение 4800.
<b>Плотность тонера</b> 1–5	Делает распечатанный документ более светлым или темным. <b>Примечания.</b> <ul style="list-style-type: none"> <li>• Заводской настройкой по умолчанию является значение 4.</li> <li>• Выбор меньшего значения поможет сэкономить тонер.</li> <li>• Если для режима печати выбрано значение «Только черный», то при выборе параметра «5» повышается плотность тонера, и все отпечатки будут более темными.</li> <li>• Если для режима печати установлено значение «Цвет», то параметр «5» действует аналогично параметру «4».</li> </ul>

Элемент	Предназначение
<b>Улучшение тонких линий</b> Вкл. Выкл.	Включает режим печати, который желательно использовать для таких файлов, как архитектурные чертежи, карты, электрические схемы и графики. <b>Примечания.</b> <ul style="list-style-type: none"> <li>• Заводской настройкой по умолчанию является значение «Выкл».</li> <li>• Чтобы при открытом документе выбрать параметр «Улучшение тонких линий» в программе, выберите <b>Файл &gt;Печать</b>, а затем нажмите <b>Свойства, Настройки, Параметры</b> или <b>Настройка</b>.</li> <li>• Для настройки функции улучшения тонких линий с помощью встроенного веб-сервера, в окне веб-обозревателя введите IP-адрес принтера.</li> </ul>
<b>Экономия цветного</b> Вкл. Выкл.	Уменьшение количества тонера, используемого для графики и изображений. Количество тонера, используемого для текста, не уменьшается. <b>Примечания.</b> <ul style="list-style-type: none"> <li>• Заводской настройкой по умолчанию является значение «Выкл».</li> <li>• При выборе значения «Вкл.» настройки «Плотность тонера» игнорируются.</li> </ul>
<b>Яркость RGB</b> от -6 до 6	Настройка яркости распечатываемых цветных изображений. <b>Примечания.</b> <ul style="list-style-type: none"> <li>• Заводской настройкой по умолчанию является значение 0.</li> <li>• Этот параметр не влияет на файлы, где используются спецификации цветов CMYK.</li> </ul>
<b>Контрастность RGB</b> 0–5	Настройка контрастности распечатываемых цветных изображений. <b>Примечания.</b> <ul style="list-style-type: none"> <li>• Заводской настройкой по умолчанию является значение 0.</li> <li>• Этот параметр не влияет на файлы, где используются спецификации цветов CMYK.</li> </ul>
<b>Насыщенность RGB</b> 0–5	Настройка насыщенности распечатываемых цветных изображений. <b>Примечания.</b> <ul style="list-style-type: none"> <li>• Заводской настройкой по умолчанию является значение 0.</li> <li>• Этот параметр не влияет на файлы, где используются спецификации цветов CMYK.</li> </ul>
<b>Цветовой баланс</b> Голубой от -5 до 5 Малиновый от -5 до 5 Желтый от -5 до 5 Черный от -5 до 5 По умолчанию	Настройка цвета в распечатываемых изображениях путем увеличения или уменьшения количества тонера, используемого для каждого цвета. <b>Примечание.</b> Заводской настройкой по умолчанию является значение 0.

Элемент	Предназначение
<p><b>Примеры цветов</b>  sRGB – дисплей  Яркие sRGB  Дисплей-абсолютно  черный  Яркие  Выкл. – RGB  US CMYK  CMYK (Европа)  Яркие CMYK  Выкл. – CMYK</p>	<p>Печать образцов страниц для каждой таблицы преобразования цветов RGB и CMYK, используемой в принтере.</p> <p><b>Примечания.</b></p> <ul style="list-style-type: none"> <li>• При выборе любой настройки выполняется печать образца.</li> <li>• Образцы цветов представляют собой ряд цветных прямоугольников с комбинацией RGB или CMYK, создающей рассматриваемый цвет. С помощью этих страниц можно определить сочетания, которые необходимо использовать для получения желаемого результата при печати.</li> <li>• В окне обозревателя введите IP-адрес принтера, чтобы получить доступ к полному списку страниц с образцами цветов со встроенного веб-сервера.</li> </ul>
<p><b>Ручной цвет</b>  Изображение RGB  Яркие  sRGB – дисплей  Отображать истинный  черный  Яркие sRGB  Выкл.  Текст RGB  Яркие  sRGB – дисплей  Отображать истинный  черный  Яркие sRGB  Выкл.  Графика RGB  Яркие  sRGB – дисплей  Отображать истинный  черный  Яркие sRGB  Выкл.</p>	<p>Настройка преобразования цветов RGB.</p> <p><b>Примечания.</b></p> <ul style="list-style-type: none"> <li>• Для параметра «Изображение RGB» заводской настройкой по умолчанию является значение «Отображение sRGB». При его выборе к выходному изображению применяется таблица преобразования цветов, соответствующих цветам, отображаемым на мониторе компьютера.</li> <li>• Заводской настройкой по умолчанию для параметров «Текст RGB» и «Графика RGB» является значение «Яркие sRGB». При его выборе применяется таблица цветов, повышающая насыщенность. Этот режим рекомендуется для деловой графики и текста.</li> <li>• Служит для применения таблицы преобразования цветов, обеспечивающей более яркие и насыщенные тона.</li> <li>• При выборе значение «Отображать истинный черный» применяется таблица преобразования цветов, в результате чего для нейтральных серых оттенков используется только черный тонер.</li> <li>• Параметр «Выкл.» используется для отключения функции преобразования цветов.</li> </ul>

Элемент	Предназначение
<b>Ручной цвет</b> Изображение CMYK US CMYK CMYK (Европа) Яркие CMYK Выкл. Текст CMYK US CMYK CMYK (Европа) Яркие CMYK Выкл. Графика CMYK US CMYK CMYK (Европа) Яркие CMYK Выкл.	Настройка преобразования цветов CMYK.  <b>Примечания.</b> <ul style="list-style-type: none"> <li>• Заводской настройкой для США является значение «US CMYK». При его значения US CMYK применяется таблица преобразования цветов, в результате чего выходное изображение стремится к соответствию цветам SWOP.</li> <li>• Заводской настройкой по умолчанию для других стран является значение «Euro CMYK». При выборе «Euro CMYK» применяется таблица преобразования цветов, в результате чего выходное изображение стремится к соответствию цветам EuroScale.</li> <li>• Значение «Яркие CMYK» повышает насыщенность цветов, для которых применяется таблица преобразования US CMYK.</li> <li>• Параметр «Выкл.» используется для отключения функции преобразования цветов.</li> </ul>
<b>Замена дополнительного цвета</b>	Возможность назначения специальных значений CMYK для определенных дополнительных цветов.
<b>Настройка цветов</b>	Запуск повторной калибровку таблиц преобразования цветов и разрешение принтеру выполнять настройку отклонений цветов в распечатываемом изображении.  <b>Примечания.</b> <ul style="list-style-type: none"> <li>• Калибровка запускается при выборе этого меню. Значение <b>Калибровка</b> отображается на дисплее до завершения процесса.</li> <li>• Различия цветов при печати возникают вследствие изменяющихся условий, таких как влажность и температура в помещении. Настройка цвета выполняется по алгоритмам принтера. В ходе данного процесса также выполняется повторная калибровка совмещения цветов.</li> </ul>

## Меню «Учет заданий»

**Примечание.** Этот элемент меню отображается только в том случае, если установлен исправный форматированный жесткий диск принтера. Убедитесь, что жесткий диск принтера не защищен блокировкой чтения/записи или записи.

Компонент	Предназначение
<b>Журнал учета заданий</b> Выкл. Вкл.	Определяет, будет ли принтер создавать журнал полученных заданий печати.  <b>Примечание.</b> Заводской настройкой по умолчанию является значение «Выкл.».
<b>Программы учета заданий</b>	Печатает и удаляет файлы журналов или экспортирует их на флэш-накопитель.
<b>Периодичность журнала учета</b> Ежедневно Ежемесячно	Определяет и устанавливает периодичность создания файла журнала.  <b>Примечание.</b> Заводской настройкой по умолчанию является значение «Ежемесячно».

Компонент	Предназначение
<p><b>Действие журнала в конце интервала</b></p> <p>Нет</p> <p>Отправить текущий журнал по электронной почте</p> <p>Отправить текущий журнал по электронной почте и удалить</p> <p>Опубликовать текущий журнал</p> <p>Опубликовать и удалить текущий журнал</p>	<p>Определение и настройка ответа принтера по завершении интервала периодичности.</p> <p><b>Примечание.</b> Заводская настройка по умолчанию — «Нет».</p>
<p><b>Диск почти заполнен</b></p> <p>Выкл.</p> <p>1–99</p>	<p>Задаёт максимальный размер файла журнала до выполнения принтером действия при заполнении диска.</p> <p><b>Примечание.</b> «5» — заводская настройка по умолчанию.</p>
<p><b>Действие при заполнении диска</b></p> <p>Нет</p> <p>Отправить текущий журнал по электронной почте</p> <p>Отправить текущий журнал по электронной почте и удалить</p> <p>Отправить самый старый журнал по электронной почте и удалить</p> <p>Опубликовать текущий журнал</p> <p>Опубликовать и удалить текущий журнал</p> <p>Опубликовать и удалить самый старый журнал</p> <p>Удалить текущий журнал</p> <p>Удалить самый старый журнал</p> <p>Удалить все журналы</p> <p>Удалить все кроме текущего</p>	<p>Определяет и задаёт ответ принтера, когда жесткий диск принтера практически заполнен.</p> <p><b>Примечания.</b></p> <ul style="list-style-type: none"> <li>• Заводская настройка по умолчанию — «Нет».</li> <li>• Значение, заданное для параметра «Диск почти заполнен» определяет момент начала действия, которое выполняется при практически полном заполнении диска.</li> </ul>
<p><b>Действие при заполнении диска</b></p> <p>Нет</p> <p>Отправить текущий журнал по электронной почте и удалить</p> <p>Отправить самый старый журнал по электронной почте и удалить</p> <p>Опубликовать и удалить текущий журнал</p> <p>Опубликовать и удалить самый старый журнал</p> <p>Удалить текущий журнал</p> <p>Удалить самый старый журнал</p> <p>Удалить все журналы</p> <p>Удалить все кроме текущего</p>	<p>Определяет и задаёт действия принтера при достижении ограничения заполнения диска (100 МБ).</p> <p><b>Примечание.</b> Заводская настройка по умолчанию — «Нет».</p>
<p><b>URL-адрес для публикации журналов</b></p>	<p>Определяет и задаёт место публикации журналов учета заданий.</p>
<p><b>Адрес электронной почты для отправки журналов</b></p>	<p>Указание адреса электронной почты, на который устройство отправляет журналы учета заданий.</p>
<p><b>Префикс файла журнала</b></p>	<p>Введите префикс для имени файла.</p> <p><b>Примечание.</b> Текущее имя хоста, указанное в меню «TCP/IP» используется как префикс файла журнала по умолчанию.</p>

## Меню «Служебные программы»

Компонент	Предназначение
<b>Удаление отложенных заданий</b> Конфиденциальн. Отложить Не восстанавливать Все	Удаление с жесткого диска принтера конфиденциальных и отложенных заданий. <b>Примечания.</b> <ul style="list-style-type: none"> <li>Выбор значения этого параметра влияет только на задания, сохраненные в памяти принтера. На закладки, задания печати на флэш-дисках и другие типы отложенных заданий он не влияет.</li> <li>При выборе значения «Не восстанавливать» с жесткого диска или памяти принтера будут удалены все задания печати и отложенные задания, которые <i>не</i> были восстановлены.</li> </ul>
<b>Форматировать флэш-память</b> Да Нет	Выполните форматирование флэш-памяти. <b>ПРЕДУПРЕЖДЕНИЕ. Возможность повреждения:</b> Во время форматирования флэш-памяти не выключайте питание принтера. <b>Примечания.</b> <ul style="list-style-type: none"> <li>При выборе значения «Да» из флэш-памяти удаляются все данные.</li> <li>При выборе значения «Нет» запрос на форматирование отменяется.</li> <li>Флэш-память добавляется к памяти принтера посредством установки в принтер дополнительной карты флэш-памяти.</li> <li>Для дополнительного модуля флэш-памяти не должна быть установлена блокировка чтения/записи или записи.</li> <li>Этот элемент меню отображается только в том случае, если установлена исправная карта флэш-памяти.</li> </ul>
<b>Удалить загруженные файлы на диске</b> Удалить сейчас Не удалять	Удаление загруженных файлов с жесткого диска принтера, включая все отложенные задания, задания в буфере и сохраненные задания. <b>Примечания.</b> <ul style="list-style-type: none"> <li>При выборе параметра «Удалить сейчас» загруженные файлы будут удалены, а также имеется возможность вернуться к первоначальному экрану по завершении удаления.</li> <li>При выборе параметра «Не удалять» осуществляется возвращение в главное меню «Служебные программы» для моделей принтеров с сенсорным экраном. При выборе параметра «Не удалять» в моделях принтеров с сенсорным экраном принтер возвращается к первоначальному экрану после завершения процесса удаления.</li> </ul>
<b>Активировать шестнадцатеричный дамп</b>	Упрощение обнаружения причины неполадки при выполнении задания на печать. <b>Примечания.</b> <ul style="list-style-type: none"> <li>При выборе этого параметра все данные, передаваемые на принтер, распечатываются в шестнадцатеричном и символьном представлении, а управляющие коды не выполняются.</li> <li>Для выхода из режима шестнадцатеричной трассировки или его отключения, выключите или перезагрузите принтер.</li> </ul>
<b>Оценка заполнения</b> Выкл. Вкл.	Расчет приблизительных значений заполнения страницы тонером, выраженный в процентах. Расчет печатается на отдельной странице после выполнения каждого задания. <b>Примечание.</b> Заводской настройкой по умолчанию является значение «Выкл.».

## Меню «XPS»

Компонент	Предназначение
<b>Печатать страницы с ошибками</b> Выкл. Вкл.	Печать страницы, содержащей сведения об ошибках, включая ошибки разметки XML. <b>Примечание.</b> Заводской настройкой по умолчанию является значение «Выкл.»

## меню «PDF»

Компонент	Предназначение
<b>Уместить на стр.</b> Да Ном.	Масштабирование содержимого страницы в соответствии с выбранным форматом бумаги. <b>Примечание.</b> Значение по умолчанию, заданное изготовителем, — «Нет».
<b>Пометки</b> Не печатать Печать	Печать пометок в файле PDF. <b>Примечание.</b> "Не печатать" — заводская настройка по умолчанию.

## Меню «PostScript»

Компонент	Предназначение
<b>Печать ошибок PS</b> Вкл. Выкл.	Печать страницы с ошибкой PostScript. <b>Примечание.</b> Заводской настройкой по умолчанию является значение «Выкл.»
<b>Заблокировать режим запуска PS</b> Вкл. Выкл.	Разрешение пользователям отключать файл SysStart. <b>Примечание.</b> Заводской настройкой по умолчанию является значение «Выкл.»
<b>Приоритет шрифта</b> Резидентный Флэш-диск/диск	Служит для задания порядка поиска шрифтов. <b>Примечания.</b> <ul style="list-style-type: none"> <li>• Значение по умолчанию, заданное изготовителем — «Встроенный».</li> <li>• Этот элемент меню отображается только в том случае, если установлен исправный дополнительный модуль флэш-памяти или жесткий диск принтера.</li> <li>• Убедитесь, что опциональная флэш-карта памяти или жесткий диск принтера не защищены от чтения/записи, записи или паролем.</li> <li>• Для параметра «Размер буфера заданий» необходимо задать значение, отличное от 100%.</li> </ul>
<b>Сглаживание изображения</b> Вкл. Выкл.	Увеличение контрастности и резкости изображений с низким разрешением и сглаживание цветовых переходов. <b>Примечания.</b> <ul style="list-style-type: none"> <li>• Заводской настройкой по умолчанию является значение «Выкл.».</li> <li>• Функция сглаживания изображения не влияет на изображения с разрешением 300 точек на дюйм и выше.</li> </ul>

## меню «Эмуляция PCL»

Компонент	Предназначение
<b>Источник шрифта</b> Резидентный Диск Загрузка Флэш-память Все	Определяет набор шрифтов, используемых в меню «Название шрифта». <b>Примечания.</b> <ul style="list-style-type: none"> <li>• Значение по умолчанию, заданное изготовителем — «Встроенный». При выборе этого значения отображается набор шрифтов по умолчанию, загруженный в ОЗУ на заводе-изготовителе.</li> <li>• При выборе значения «Флэш-память» или «Диск» отображаются все шрифты, которые хранятся в соответствующем дополнительном устройстве. Убедитесь, что модуль флэш-памяти надлежащим образом отформатирован, не заблокирован от чтения или записи и не защищен паролем.</li> <li>• При выборе значения «Загруженный» отображаются все шрифты, загруженные в ОЗУ.</li> <li>• При выборе значения «Все» отображаются все шрифты, доступные при выборе какого-либо из указанных выше значений.</li> </ul>
<b>Название шрифта</b> Courier 10	Определяет конкретный шрифт и устройство, в котором он хранится. <b>Примечание.</b> Courier 10 — заводская настройка по умолчанию.
<b>Набор символов</b> 10U PC-8 12U PC-850	Определяет набор символов для каждого названия шрифта. <b>Примечания.</b> <ul style="list-style-type: none"> <li>• 10U PC-8 – заводская настройка по умолчанию для США. 12U PC-850 – заводская настройка по умолчанию для других стран.</li> <li>• Набор символов состоит из буквенных и цифровых символов, знаков препинания и специальных символов. Наборы символов поддерживают различные языки и специальные приложения (например, для научных текстов применяется набор математических символов). Отображаются только поддерживаемые наборы символов.</li> </ul>
<b>Парам. эмуляции PCL</b> Размер шрифта 1.00–1008.00	Изменение размера (в пунктах) масштабируемых типографских шрифтов. <b>Примечания.</b> <ul style="list-style-type: none"> <li>• Заводской настройкой по умолчанию является значение 12.</li> <li>• Размером шрифта называется высота символов шрифта. Один пункт составляет приблизительно 0,014 дюйма. Минимальное изменение размера в пунктах составляет 0,25.</li> </ul>
<b>Парам. эмуляции PCL</b> Плотность печати 0.08–100.00	Определяет ширину символов (количество sp) для масштабируемых моноширинных шрифтов. <b>Примечания.</b> <ul style="list-style-type: none"> <li>• Заводской настройкой по умолчанию является значение 10.</li> <li>• Плотностью печати называется количество символов постоянной ширины на один дюйм. Минимальное изменение размера в пунктах составляет 0,01.</li> <li>• Для немасштабируемых моноширинных шрифтов плотность печати отображается на дисплее, но не доступна для изменения.</li> </ul>



Компонент	Предназначение
<b>Парам. эмуляции PCL</b> Ориентация Книжная Альбомная	Служит для задания ориентации текста и графики на странице. <b>Примечания.</b> <ul style="list-style-type: none"> <li>• Значение по умолчанию, заданное изготовителем, — "Книжная". При печати текст и графика расположены параллельно короткой стороне страницы.</li> <li>• При выборе значения «Альбомная» текст и графика расположены параллельно длинной стороне страницы.</li> </ul>
<b>Парам. эмуляции PCL</b> Строк на стр. 1–255	Определяет количество строк на каждой распечатываемой странице. <b>Примечания.</b> <ul style="list-style-type: none"> <li>• Значение по умолчанию, заданное изготовителем для США — 60. Значение по умолчанию для других стран — 64.</li> <li>• Расстояние между строками при печати на принтере определяется значениями параметров «Строк на страницу», «Формат бумаги» и «Ориентация». Выберите формат бумаги и ориентацию, прежде чем задавать значение параметра «Строк на страницу».</li> </ul>
<b>Парам. эмуляции PCL</b> Ширина A4 198 мм 203 мм	Обеспечивает печать на бумаге формата A4. <b>Примечания.</b> <ul style="list-style-type: none"> <li>• Значение по умолчанию, заданное изготовителем — 198 мм.</li> <li>• Ширина страницы 203 мм соответствует печати восьмидесяти символов с плотностью печати 10 символов/дюйм.</li> </ul>
<b>Парам. эмуляции PCL</b> Авто CR после LF Вкл. Выкл.	Указывает на то, выполняется ли автоматически возврат каретки (CR) после управляющей команды перевода строки (LF). <b>Примечание.</b> Заводской настройкой по умолчанию является значение «Выкл».
<b>Парам. эмуляции PCL</b> Авто LF после CR Вкл. Выкл.	Указывает на то, выполняется ли автоматически перевод строки (LF) после управляющей команды возврата каретки (CR). <b>Примечание.</b> Заводской настройкой по умолчанию является значение «Выкл».
<b>Изменение номера лотка</b> Назначить МУП Выкл. Нет 0–199 Назначить лоток [x] Выкл. Нет 0–199 Назначить ручн. под. Выкл. Нет 0–199 Назнач руч под конвертов Выкл. Нет 0–199	Настройка принтера для работы с программным обеспечением принтера или приложениями, в которых применяется другая нумерация лотков, дополнительных лотков и других устройств подачи. <b>Примечания.</b> <ul style="list-style-type: none"> <li>• Заводской настройкой по умолчанию является значение «Выкл».</li> <li>• При выборе значения «Нет» команда «Выбрать режим подачи» игнорируется. Отображается только в том случае, если оно выбрано интерпретатором PCL 5e.</li> <li>• Значения 0 – 199 позволяют присваивать пользовательские номера.</li> </ul>

Компонент	Предназначение
<b>Изменение номера лотка</b> Просмотр заводских установок Значение МУП по умолчанию = 8 Значение T1 по умолчанию = 1 Значение T2 по умолчанию = 4 Значение T3 по умолчанию = 5 Значение T4 по умолчанию = 20 Значение T5 по умолчанию = 21 По умолч. конв = 6 По умолч. ручная подача = 2 По умолч. ручная подача конвертов = 3	Отображение номеров по умолчанию для всех лотков, дополнительных лотков и других устройств подачи.
<b>Изменение номера лотка</b> Восст. по умолч. Да Ном.	Восстановление номеров по умолчанию для всех лотков, дополнительных лотков и других устройств подачи.

## Меню «HTML»

Использование		Для
<b>Название шрифта</b> Albertus MT Antique Olive Apple Chancery Arial MT Avant Garde Bodoni Bookman Chicago Clarendon Cooper Black Copperplate Coronet Courier Eurostile Garamond Geneva Gill Sans Goudy Helvetica Hoefler Text Intl CG Times Intl Courier Intl Univers	Joanna MT Letter Gothic Lubalin Graph Marigold MonaLisa Recut Monaco New CenturySbk New York Optima Oxford Palatino StempelGaramond Taffy Times TimesNewRoman Univers Zapf Chancery NewSansMTCS NewSansMTCT New SansMTJA NewSansMTKO	Определяет шрифт по умолчанию для документов HTML. <b>Примечание.</b> В документах HTML, для которых не указан шрифт, применяется шрифт Times.

Использование	Для
<b>Размер шрифта</b> 1–255 пунктов	Определяет размер шрифта по умолчанию для документов HTML. <b>Примечания.</b> <ul style="list-style-type: none"> <li>• Значение по умолчанию, заданное изготовителем — 12 пунктов.</li> <li>• Минимальное приращение размера шрифта составляет 1 пункт.</li> </ul>
<b>Масштаб</b> 1–400%	Масштабирование шрифта по умолчанию для документов HTML. <b>Примечания.</b> <ul style="list-style-type: none"> <li>• Заводской настройкой по умолчанию является значение 100%.</li> <li>• Минимальное приращение коэффициента масштабирования составляет 1%.</li> </ul>
<b>Ориентация</b> Книжная Альбомная	Определяет ориентацию страниц для документов HTML. <b>Примечание.</b> Значение по умолчанию, заданное изготовителем, — "Книжная".
<b>Ширина поля</b> 8–255 мм	Определяет поля страниц для документов HTML. <b>Примечания.</b> <ul style="list-style-type: none"> <li>• Значение по умолчанию, заданное изготовителем — 19 мм.</li> <li>• Минимальное приращение ширины полей составляет 1 мм.</li> </ul>

Использование	Для
<b>Фон</b> Не печатать Печать	Указывает, следует ли печатать фон в документах HTML. <b>Примечание.</b> Значение по умолчанию, заданное изготовителем — «Печатать».

## меню «Изображение»

Использование	Для
<b>Автоподгонка</b> Вкл. Выкл.	Выбор оптимального формата бумаги, масштаба и ориентации. <b>Примечание.</b> Заводской настройкой по умолчанию является значение «Вкл.». При этого значения для некоторых изображений отменяются заданные значения масштабирования и ориентации.
<b>Инвертировать</b> Вкл. Выкл.	Инверсия монохромных изображений, содержащих два оттенка. <b>Примечания.</b> <ul style="list-style-type: none"> <li>Заводской настройкой по умолчанию является значение «Выкл.».</li> <li>Это значение не применяется к изображениям GIF и JPEG.</li> </ul>
<b>Масштаб</b> Привязать лев. вер. угол Наилучшее соответствие Привязать центр Подгон выс. и шир. Подгон по высоте Подгон по ширине	Масштабирование изображения в соответствии с форматом бумаги. <b>Примечания.</b> <ul style="list-style-type: none"> <li>Значение по умолчанию, заданное изготовителем — «Наилучшее соответствие».</li> <li>При задании для параметра «Автоподгонка» значения «Вкл.» для параметра «Масштабирование» автоматически задается значение «Наилучшее соответствие».</li> </ul>
<b>Ориентация</b> Книжная Альбомная Обратная книжная Обратная альбомная	Задание ориентации изображения. <b>Примечание.</b> Значение по умолчанию, заданное изготовителем, — "Книжная".

## меню «Справка»

Меню «Справка» состоит из набора страниц справки, которые хранятся в принтере в виде файлов PDF. Эти страницы содержат полезную информацию о работе с принтером и выполнении задач печати.

В принтере хранятся версии руководства на английском, французском, немецком и испанском языках. Переводы на другие языки можно найти на веб-сайте Lexmark по адресу:

**www.lexmark.com.**

Элемент меню	Описание
Печать всех руководств	Печать всех руководств.
Качество цвета	Содержит информацию о настройке цветной печати
Качество печати	Содержит сведения по устранению проблем с качеством печати
Руководство по печати	Содержит сведения по загрузке бумаги и других специальных материалов

Элемент меню	Описание
Руководство по материалам для печати	Содержит список форматов бумаги, которые можно загружать в лотки и устройства подачи
Руководство по устранению дефектов печати	Содержит справку о том, как определить, какая деталь принтера вызывает повторяющийся дефект
Карта меню	Отображает список меню и параметров на панели управления принтера
Информационный справочник	Содержит справку по поиску дополнительной информации
Руководство по подключению	Содержит сведения по подключению принтера к локальному компьютеру (USB) или к сети
Руководство по перевозке	Содержит инструкции по безопасному перемещению принтера
Руководство по расходным материалам	Содержит номера деталей для заказа принадлежностей

## Экономия денег с заботой об окружающей среде

Компания Lexmark стремится сохранять экологию и постоянно совершенствует выпускаемые принтеры, чтобы уменьшить их воздействие на окружающую среду. При разработке новых устройств мы учитываем экологические аспекты, при выборе упаковки стараемся использовать минимальное количество материалов, а также проводим программы по сбору и утилизации. Для получения дополнительной информации см. раздел:

- Глава "Уведомления"
- Раздел "Забота об экологии" на веб-узле [www.lexmark.com/environment](http://www.lexmark.com/environment)
- Программа утилизации Lexmark на веб-узле [www.lexmark.com/recycle](http://www.lexmark.com/recycle)

С помощью выбора определенных настроек принтера или задач можно уменьшить воздействие принтера на экологию еще больше. В этой главе описаны параметры и задачи, которые помогут пользователю внести свой вклад в охрану окружающей среды.

## Экономия бумаги и тонера

Как показывают исследования, примерно 80% углекислого газа, выбрасываемого в атмосферу в результате использования принтера, связано с использованием бумаги. Можно существенно уменьшить уровень выброса углекислого газа благодаря использованию бумаги, изготовленной из вторсырья, а также выполняя такие рекомендации, как печать на обеих сторонах бумаги, а также печать нескольких страниц на одном листе бумаги.

Для получения сведений о том, как быстро сократить использование бумаги и энергии с помощью одной настройки принтера, см. раздел "Использование экономичного режима".

## Использование бумаги, изготовленной из вторсырья

Поскольку компания Lexmark заботится о защите окружающей среды, она поддерживает использование офисной бумаги, изготовленной из вторсырья специально для лазерных принтеров. Для получения дополнительных сведений о бумаге из вторсырья, которую можно использовать для печати на данном принтере, см. раздел «Использование бумаги, изготовленной из вторсырья, и другой офисной бумаги» на стр. 138.

## Экономия расходных материалов

### Печать на обеих сторонах бумаги

Если модель принтера поддерживает двустороннюю печать, можно управлять печатью на одной или двух сторонах листа бумаги, выбрав **2-стороннюю печать** в диалоговом окне "Печать" или на панели инструментов Lexmark.

## Печать нескольких страниц на одном листе бумаги

Можно печатать до 16 последовательных страниц многостраничного документа на одной стороне листа бумаги, выбрав параметр "Печать нескольких страниц на одном листе" (N-стр./лист) диалогового окна печати.

## Проверка точность первого черновика

Перед печатью или созданию нескольких копий документа:

- Воспользуйтесь функцией предварительного просмотра, которую можно выбрать в диалоговом окне "Печать" или на панели инструментов Lexmark, чтобы посмотреть, как будет выглядеть документ, перед его печатью.
- Распечатайте одну копию документа, чтобы проверить точность содержимого и формата.

## Предотвращение замятий бумаги

Правильно настройте тип и размер бумаги во избежание замятий. Подробнее см. «Предотвращение замятия материалов для печати» на стр. 218.

## Утилизация

Компания Lexmark предлагает программы сбора, а также экологичные способы утилизации. Для получения дополнительной информации см. раздел:

- Глава "Уведомления"
- Раздел "Забота об экологии" на веб-узле [www.lexmark.com/environment](http://www.lexmark.com/environment)
- Программа утилизации Lexmark на веб-узле [www.lexmark.com/recycle](http://www.lexmark.com/recycle)

## Утилизация продуктов Lexmark

Чтобы вернуть продукты Lexmark на переработку:

- 1 Посетить веб-узел компании по адресу [www.lexmark.com/recycle](http://www.lexmark.com/recycle).
- 2 Найдите тип продукта, который необходимо утилизировать, а затем выберите страну или регион в списке.
- 3 Следуйте указаниям на экране компьютера.

**Примечание.** Расходные материалы принтера и оборудование, не вошедшее в список программы возврата и утилизации Lexmark, могут быть утилизированы в вашем местном пункте приема утильсырья. За информацией о возможности приемки этих предметов обратитесь в местный пункт приема утильсырья.

## Утилизация упаковки Lexmark

Компания Lexmark постоянно стремится использовать минимальное количество упаковочных материалов. Меньшее количество упаковочных материалов обеспечивает максимально эффективную транспортировку принтеров Lexmark, после которой придется выбрасывать меньше упаковочных материалов. Благодаря подобной оптимизации снижается уровень выброса парниковых газов, обеспечивается экономия энергии и сохранение природных ресурсов.

Картонные упаковки Lexmark могут полностью перерабатываться в тех местах, где имеется возможность переработки гофрированной бумаги. В вашей местности подобные пункты по переработке могут отсутствовать.

Используемый в упаковке изделий Lexmark пенопласт поддерживает переработку в соответствующих пунктах. В вашей местности подобные пункты по переработке могут отсутствовать.

При возврате картриджа в Lexmark можно повторно использовать коробку, в которой поставлялся картридж. Компания Lexmark утилизирует эту коробку.

## **Возврат картриджей Lexmark для повторного использования или утилизации**

Благодаря программе Lexmark по сбору картриджей каждый год удается предотвратить попадание на свалку миллионов картриджей. Компания Lexmark предлагает своим заказчикам просто и бесплатно вернуть использованные картриджи для повторного использования или переработки. Абсолютно все возвращаемые в Lexmark пустые картриджи либо используются повторно, либо разбираются для утилизации. Коробки, используемые для возврата картриджей, также утилизируются.

Чтобы вернуть картриджи в компанию Lexmark для повторного использования или утилизации, следуйте указаниям, прилагаемым к принтеру или картриджу, а также используйте наклейку с предварительной оплатой пересылки. Можно также выполнить следующие действия:

- 1** Посетите веб-сайт [www.lexmark.com/recycle](http://www.lexmark.com/recycle).
- 2** В разделе “Картриджи с тонером” выберите необходимую страну или регион в списке
- 3** Следуйте указаниям на экране компьютера.



## Обслуживание принтера

Для поддержания оптимальной работы принтера следует периодически выполнять определенные процедуры.

**ПРЕДУПРЕЖДЕНИЕ. Возможность повреждения:** Несвоевременная замена деталей и расходных материалов может привести к повреждению принтера или его неправильной работе.

## Заказ деталей и расходных материалов

Для заказа деталей и расходных материалов в США обращайтесь за информацией о ближайших уполномоченных дилерах Lexmark по телефону 1-800-539-6275. В других странах и регионах соответствующую информацию можно найти на веб-узле компании Lexmark по адресу [www.lexmark.com](http://www.lexmark.com) или получить по месту приобретения принтера.

### Примечания.

- Каждый индикатор показывает приблизительный срок службы расходного материала или компонента.
- Все сроки использования расходных материалов принтера указаны для печати на обычной бумаге формата Letter или A4.

## Заказ картриджа с тонером

Если на дисплее принтера отображается сообщение о необходимости замены определенного картриджа с тонером, закажите его немедленно.

Инструкции по замене картриджа с тонером можно прочитать в прилагающемся к нему листе.

Расчетный ресурс картриджа указан в соответствии со стандартом ISO/IEC 19798 (с областью покрытия каждым цветом около 5%). Печать с очень малой областью покрытия (менее 1,25%) в течение продолжительного времени может отрицательно отразиться на ресурсе, а также привести к выходу из строя деталей картриджа раньше, чем закончится тонер.

### Рекомендуемые картриджи с тонером и номера по каталогу

Название комплектующего	Картридж Lexmark, возвращаемый в рамках программы возврата	Обычный картридж
Картридж с голубым тонером	C746A1CG	C746A2CG
Картридж высокой емкости с голубым тонером*	C748H1CG	C748H2CG
Картридж с пурпурным тонером	C746A1MG	C746A2MG
Картридж высокой емкости с пурпурным тонером*	C748H1MG	C748H2MG
Картридж с желтым тонером	C746A1YG	C746A2YG
Картридж высокой емкости с желтым тонером*	C748H1YG	C748H2YG
Картридж высокой емкости с черным тонером	C746H1KG	C746H2KG

\* Эти картриджи с тонером поддерживаются только в моделях принтера C748x.

## Заказ фотопроводника

При необходимости замены фотопроводника на дисплее принтера отобразится сообщение.

Инструкции по замене фотопроводника тонера можно прочитать в прилагающемся к нему листе.

### Рекомендуемые номера комплектующих

Название комплектующего	Номер по каталогу
Фотопроводник	C734X20G
Фотопроводник, комплект Multi-Pack	C734X24G

### Примечания.

- Все четыре фотопроводника следует менять одновременно.
- После установки четырех новых фотопроводников необходимо сбросить счетчика обслуживания.

## Заказ термоблока или модуля переноса

При необходимости замены термоблока или модуля переноса на дисплее принтера отображается сообщение.

Инструкции по замене термоблока или модуля переноса можно прочитать в прилагающемся к ним листе.

### Рекомендуемые номера комплектующих

Название комплектующего	Номер по каталогу
Термоблок	40X8112 (100 В) 40X8110 (115 В) 40X8111 (230 В)
Модуль переноса	40X8307

## Заказ контейнера для отработанного тонера

При необходимости замены контейнера для отработанного тонера на дисплее принтера отображается сообщение.

Инструкции по замене контейнера для отработанного тонера можно прочитать в прилагающемся к нему листе.

**Примечание.** Повторное использование контейнера для отработанного тонера не рекомендуется.

### Рекомендуемый номер комплектующей

Название комплектующего	Номер по каталогу
Контейнер для отработанного тонера	C734X77G

## Использование подлинных расходных материалов, услуг и запчастей Lexmark.

Вместе принтеры, детали и расходные материалы Lexmark обеспечивают превосходное качество печати. Рекомендуется использовать только оригинальные детали и расходные материалы Lexmark, которые помогают продлить срок работы принтера.

Гарантия Lexmark не распространяется на повреждения, вызванные использованием деталей и расходных материалов других производителей.

## Хранение расходных материалов

Расходные материалы для принтера следует хранить в чистом прохладном помещении. Неиспользованные расходные материалы храните в фирменной упаковке указанной стороной вверх.

Не допускайте воздействия на расходные материалы следующих факторов:

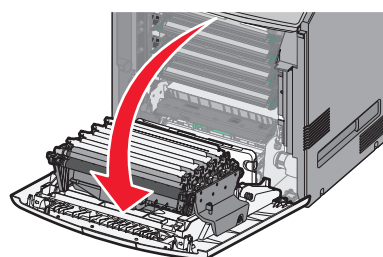
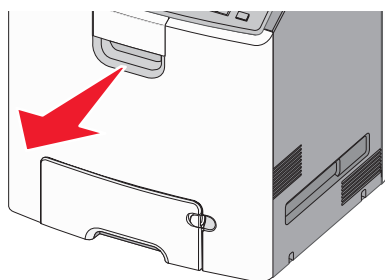
- прямой солнечный свет;
- температура выше 35°C;
- высокая влажность (более 80%);
- атмосфера с повышенным содержанием солей;
- агрессивные газы;
- пыль.

## Замена компонентов и расходных материалов

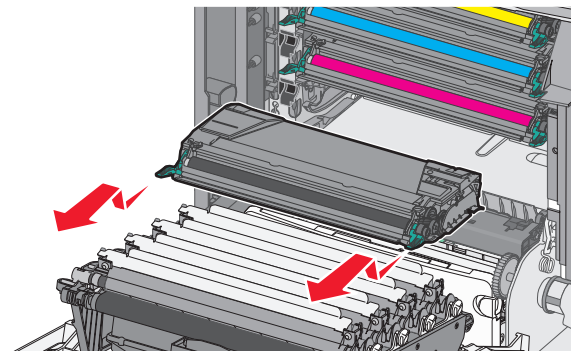
### Замена картриджа с тонером

- 1 Откройте переднюю дверцу.

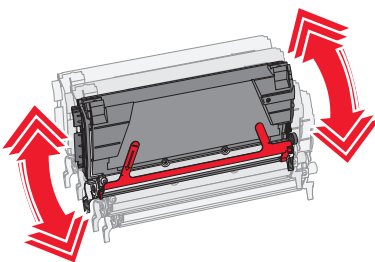
**ПРЕДУПРЕЖДЕНИЕ. Возможность повреждения:** Для предотвращения повреждения блоков фотопроводника под воздействием света не оставляйте переднюю дверцу открытой дольше, чем на 10 минут.



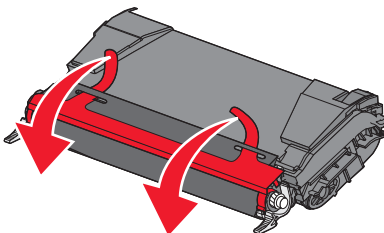
- 2 Потяните за зеленые держатели указанного картриджа вверх и наружу, чтобы извлечь его из принтера.



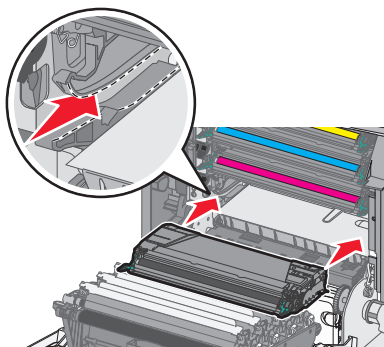
- 3 Распакуйте картридж с тонером для замены, затем потрясите его вперед-назад и из стороны в сторону, чтобы перераспределить тонер.



- 4 Удалите красные упаковочные полоски с нового картриджа.

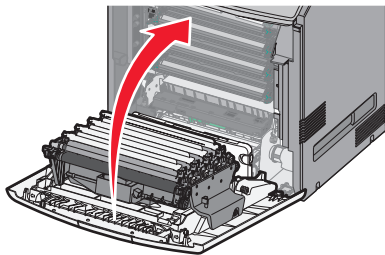


- 5 Вставьте новый картридж в принтер.



**Примечание.** Убедитесь, что картридж полностью вставлен на место.

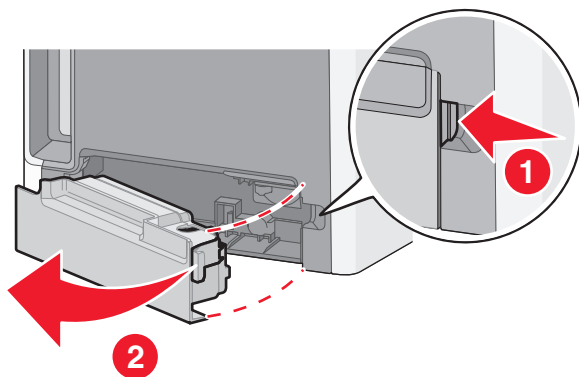
6 Закройте переднюю дверцу.



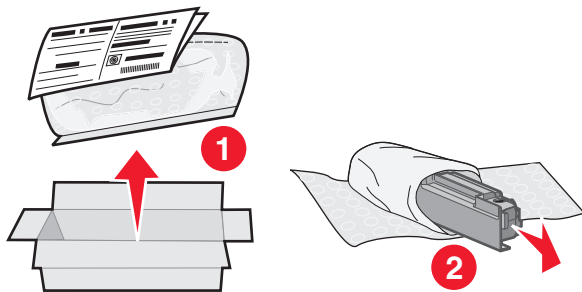
**Примечание.** Когда отпечатки становятся тусклыми, сразу закажите новый картридж. В сообщении на дисплее принтера указывается, в каком картридже мало тонера. Чтобы продлить срок службы картриджей, извлеките их из принтера и встряхните его из стороны в сторону для перераспределения тонера.

## Замена емкости для отработанного тонера

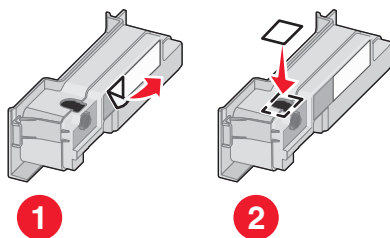
- 1 Найдите кнопку фиксатора контейнера для отработанного тонера с левой стороны принтера.
- 2 Нажмите кнопку фиксатора влево, а затем извлеките контейнер для отработанного тонера из принтера.



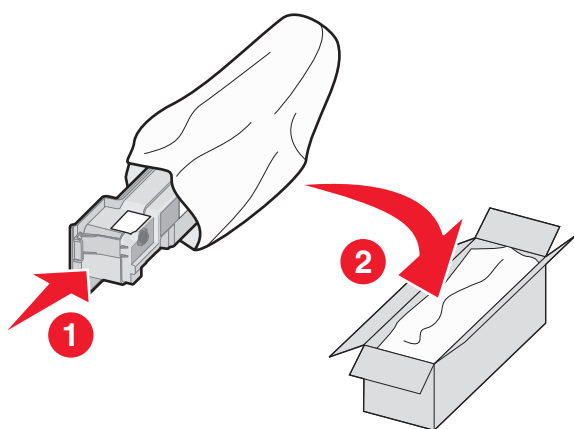
3 Извлеките новую емкость для отработанного тонера из упаковки.



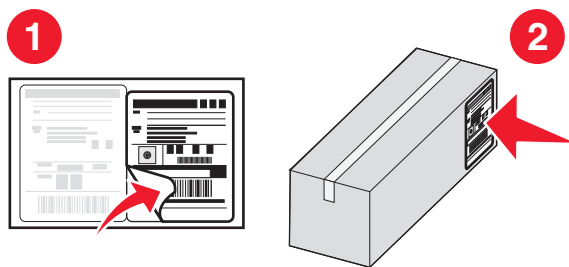
- 4 Отклейте наклейку сбоку на полном контейнере для отработанного тонера, и заклейте ей отверстие на контейнере для отработанного тонера.



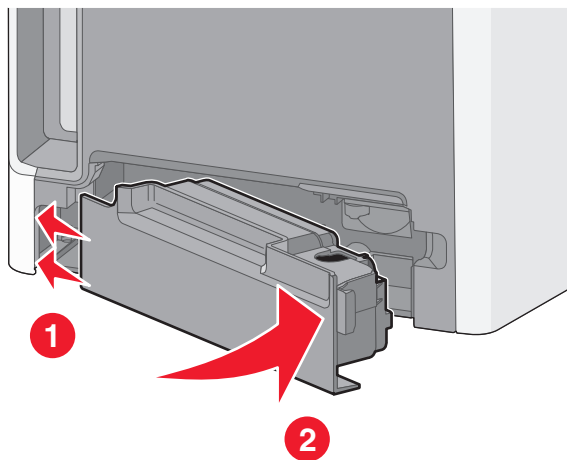
- 5 Поместите контейнер с отработанным тонером в пакет для утилизации.
- 6 Положите пакет в коробку для транспортировки, предназначенную для запасной детали.



- 7 Отклейте наклейку для утилизации и нанесите ее на коробку для транспортировки.



8 Вставьте новый контейнер для отработанного тонера в принтер.

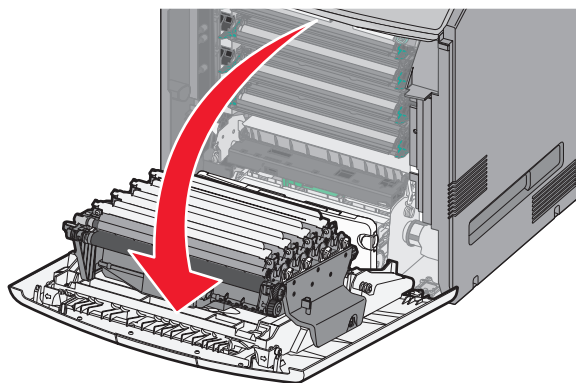
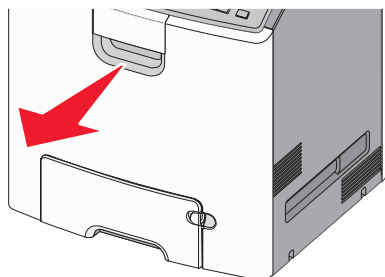


## Замена фотопроводника

### Примечания.

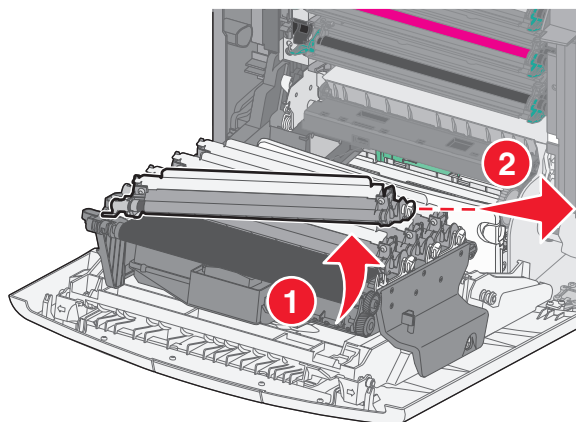
- Для оптимального качества печати замените все четыре фотопроводника одновременно.
- Если замена фотопроводника осуществляется без сброса счетчика расходных материалов, это влияет на качество печати.

1 Откройте переднюю дверцу.

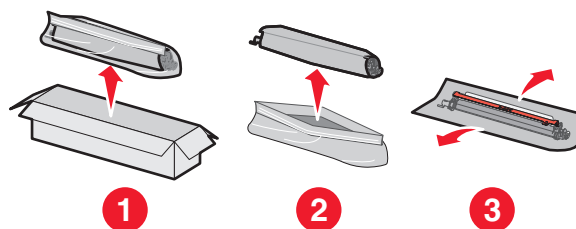


**ПРЕДУПРЕЖДЕНИЕ. Возможность повреждения:** Во избежание длительного воздействия света на фотопроводники не оставляйте дверцу открытой дольше 10 минут.

- 2 Потяните указанный фотопроводник вверх, а затем сдвиньте его вправо, чтобы извлечь из принтера.

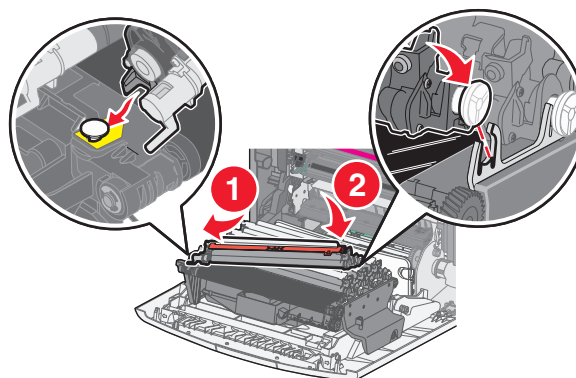


- 3 Распакуйте фотопроводник для замены.



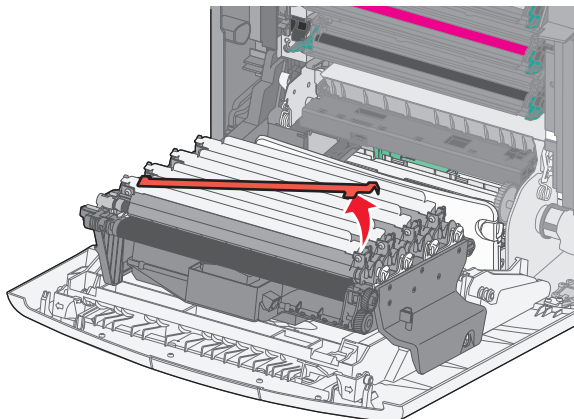
**ПРЕДУПРЕЖДЕНИЕ. Возможность повреждения:** Не прикасайтесь к блестящим частям фотопроводника. Это может повредить фотопроводник.

- 4 Выровняйте и вставьте левый край фотопроводника, а затем вставьте правый конец до щелчка.

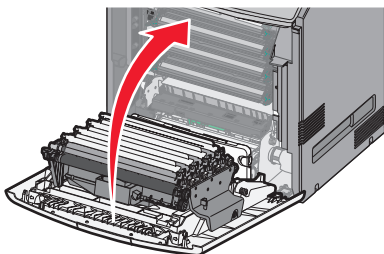




5 Удалите красную упаковочную полосу с верхней части фотопроводника.



6 Закройте переднюю дверцу.



## Сброс счетчика обслуживания

Сброс счетчика обслуживания после установки нового фотопроводника.

### Когда отображается сообщение о необходимости замены тонера или о заканчивающемся тонере

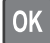
Выполните следующие действия, если фотопроводник заменен и отображается сообщение 84 **Замените [цвет] фотопроводник**, 84 **Заканчивается ресурс [цвет] фотопроводника** или 84 **Закончился ресурс [цвет] фотопроводника**:

1 На панели управления принтера выберите:

 >Состояние/Расходные материалы >  >Замена расходных материалов > 

или

 >Состояние/Расходные материалы >Замена расходных материалов

2 Когда появится сообщение **Заменен [цвет] фотопроводник**, выберите **Да**. На моделях принтера без сенсорного экрана нажмите  для подтверждения.





#### Примечания.

- Все четыре фотопроводника следует менять одновременно.
- Когда появится сообщение **Готов**, сброс счетчика будет завершен.

## Если сообщение о заканчивающемся тонере или необходимости замены не отображается

Выполните следующую процедуру, если фотопроводник заменен, а сообщение о заканчивающемся тонере или необходимости замены не отображается:

1 На панели управления принтера выберите:


 >Настройки >  >Меню "Расходные материалы" >  >Замена расходных материалов > 


или

 >Меню "Расходные материалы" >Замена расходных материалов

2 Нажмите кнопку, соответствующую замененному компоненту.

- Все
- Голубой фотопроводник
- Пурпурный фотопроводник
- Желтый фотопроводник
- Черный фотопроводник

3 Когда появится сообщение [Цвет] фотопроводник заменен, выберите **Да**. На моделях принтера без сенсорного экрана нажмите  для подтверждения.

4 Нажмите кнопку  для возврата на начальный экран.

## Чистка деталей принтера

### Чистка внутренней поверхности принтера

**Примечание.** Эту задачу, возможно, потребуется выполнять через каждые несколько месяцев.

**ПРЕДУПРЕЖДЕНИЕ. Возможность повреждения:** Повреждения принтера, возникшие вследствие несоблюдения правил при перемещении, не подпадают под действие гарантии на принтер.

1 Убедитесь, что принтер выключен и отключен от электророзетки.



**ВНИМАНИЕ-ОПАСНОСТЬ ПОРАЖЕНИЯ ТОКОМ:** Во избежание поражения электрическим током при чистке внутри поверхности принтера, прежде чем продолжить, отсоедините кабель питания от электророзетки и отсоедините все кабели принтера.

2 Извлеките всю бумагу из стандартного лотка и многофункционального устройства подачи.


**3** Удалите из пыли, ворса, остатки бумаги вокруг и изнутри принтера мягкой щеткой или воспользовавшись пылесосом.

**4** Сухой тряпкой вытрите остатки частичек тонера.

**ПРЕДУПРЕЖДЕНИЕ. Возможность повреждения:** Для предотвращения повреждения блока фотопроводника или блока формирования изображения вследствие длительного пребывания на свету не оставляйте переднюю дверцу открытой дольше, чем на 10 минут.

## Чистка корпуса принтера

**1** Убедитесь, что принтер выключен и отключен от электророзетки.

 **ВНИМАНИЕ-ОПАСНОСТЬ ПОРАЖЕНИЯ ТОКОМ:** Во избежание поражения электрическим током при чистке корпуса принтера, прежде чем продолжить, отсоедините кабель питания от электророзетки и отсоедините все кабели принтера.

**2** Извлеките всю бумагу из принтера.

**3** Смочите в воде чистую ткань без ворса.

**ПРЕДУПРЕЖДЕНИЕ. Возможность повреждения:** Не пользуйтесь бытовыми чистящими средствами или растворами, поскольку они могут повредить покрытие принтера.

**4** Протрите только наружную поверхность принтера.

**ПРЕДУПРЕЖДЕНИЕ. Возможность повреждения:** Протирание корпуса влажной тряпкой может привести к повреждению принтера.

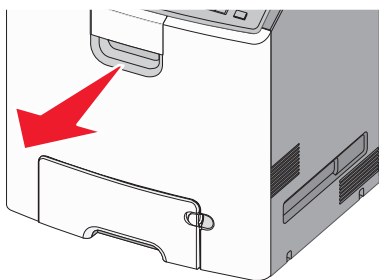
**5** Перед печатью убедитесь, что все области принтера сухие.

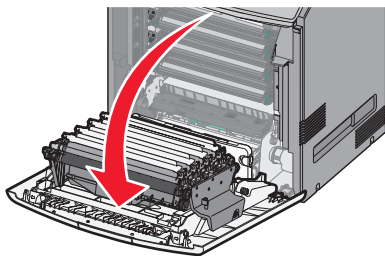
## Чистка линз печатающей головки

Когда возникнут проблемы, связанные с качеством печати, очистите линзы печатающей головки.

**1** Откройте переднюю дверцу.

**ПРЕДУПРЕЖДЕНИЕ. Возможность повреждения:** Для предотвращения повреждения блоков фотобарабана под воздействием света не оставляйте переднюю дверцу открытой дольше, чем на 10 минут.

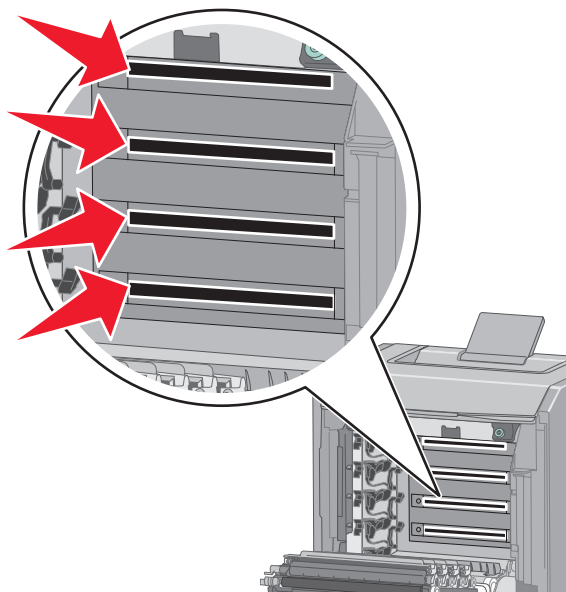




**2** Извлеките все четыре картриджа. Для выполнения этой процедуры не нужно извлекать блоки фотопроводников.

**ПРЕДУПРЕЖДЕНИЕ. Возможность повреждения:** Не прикасайтесь к блестящим частям фотопроводника. Это может привести к повреждению фотопроводника.

**3** Найдите четыре линзы печатающей головки.

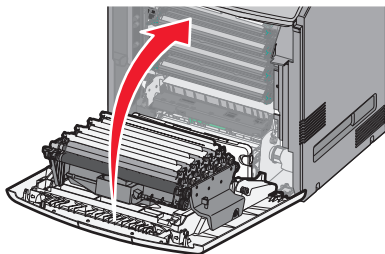


**4** Очистите линзы с помощью баллона со сжатым воздухом.

**ПРЕДУПРЕЖДЕНИЕ. Возможность повреждения:** Не прикасайтесь к линзам печатающих головок. Это может привести к повреждению.


**5** Установите на место четыре картриджа с тонером.


**6** Закройте переднюю дверцу.



## Перемещение принтера

### Подготовка к перемещению принтера

 **ВНИМАНИЕ-ВОЗМОЖНОСТЬ ТРАВМЫ:** Принтер весит более 18 кг (40 фунтов), для его безопасного перемещения требуется не менее двух тренированных человек.

 **ВНИМАНИЕ-ВОЗМОЖНОСТЬ ТРАВМЫ:** Прежде чем перемещать принтер, во избежание травм и повреждений принтера выполняйте следующие указания.

- Выключите принтер с помощью выключателя и отключите кабель питания от стенной розетки.
- Перед перемещением принтера отсоедините от него все кабели.
- Снимите принтер с дополнительного устройства подачи и отложите в сторону. Не пытайтесь поднимать принтер вместе с устройством подачи.

**Примечание.** Для снятия принтера с дополнительного устройства подачи поднимайте его за выемки для рук с обеих сторон принтера.

**ПРЕДУПРЕЖДЕНИЕ. Возможность повреждения:** Повреждения принтера, возникшие вследствие несоблюдения правил при перемещении, не подпадают под действие гарантии на принтер.

### Перемещение принтера

При перемещении принтера и дополнительных принадлежностей необходимо предпринимать следующие меры предосторожности:

- Габариты тележки, используемой для перемещения принтера, должны соответствовать габаритам основания принтера. Габариты тележки, используемой для перемещения дополнительных устройств, должны соответствовать габаритам этих устройств.
- Принтер следует удерживать в вертикальном положении.
- Необходимо избегать резких движений.

### Транспортировка принтера

При транспортировке принтера используйте первоначальную упаковку или обратитесь по месту приобретения за комплектом упаковки для транспортировки.

## Устранение замятий

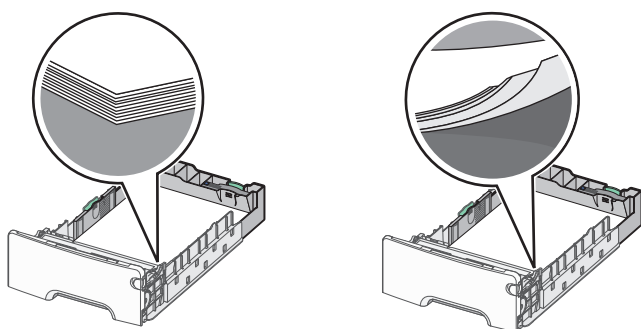
Тщательный выбор обычной и специальной бумаги, а также правильная ее загрузка позволяют предотвратить большинство возможных замятий. В случае замятия выполните действия, описанные в этом разделе.

**Примечание.** По умолчанию для параметра "Восстановление после замятия" задано значение "Авто". Замятые страницы повторно распечатываются на принтере в том случае, если требуемый для хранения этой страницы объем памяти принтера не задействован для выполнения других задач.

## Предотвращение замятия материалов для печати

**Загрузите бумагу надлежащим образом.**

- Убедитесь в том, что бумага лежит ровно в лотке.



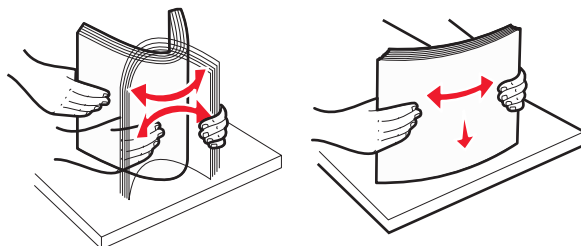
Правильная загрузка бумаги    Неправильная загрузка бумаги

- Не извлекайте лоток, когда принтер выполняет печать.
- Не выполняйте загрузку бумаги в лоток, когда принтер выполняет печать. Это необходимо сделать до начала печати или после запроса на загрузку.
- Не загружайте слишком много бумаги. Убедитесь в том, что толщина стопки не превышает указанного максимального уровня заполнения бумагой.
- Убедитесь, что направляющие в лотке или многофункциональном устройстве подачи установлены правильно и не слишком прижаты к стопке бумаги или конвертов.
- После загрузки бумаги задвиньте лотки в принтер до упора.

**Необходимо использовать рекомендованную бумагу**

- Используйте только рекомендованную бумагу или специальные материалы для печати.
- Не загружайте в принтер измятую, покоробленную, влажную и скрученную бумагу.

- Перед загрузкой изогните стопку бумаги в разные стороны.



- Не используйте материалы, разрезанные или обрезанные вручную.
- Не помещайте в одну стопку бумагу, различающуюся по формату, плотности или типу.
- Убедитесь в том, что все форматы и типы бумаги указаны правильно в меню на панели управления принтера.
- Следуйте рекомендациям изготовителя при хранении бумаги.

## Количество замятий и их местоположение

При замятии на дисплее принтера отображается сообщение о месте замятия. Откройте дверцы и крышки и извлеките лотки для обеспечения доступа к замятиям. Чтобы закрыть сообщение о замятии бумаги, необходимо удалить всю застрявшую бумагу из всех возможных местоположений.


Название зоны	Количество замятий	Инструкции по устранению
Внутренняя часть принтера	<b>200–201</b>	Откройте переднюю дверцу и извлеките замятую бумагу из-за области картриджа с тонером. Откройте переднюю дверцу и извлеките замятую бумагу из-под модулей фотопроводника. Откройте переднюю дверцу и извлеките замятую бумагу из-под термоблока.
Внутренняя часть принтера	<b>202–203</b>	Откройте переднюю дверцу и извлеките замятую бумагу из-под термоблока. Откройте верхнюю крышку доступа и извлеките замятую бумагу.
Внутренняя часть принтера	<b>230</b>	Откройте переднюю дверцу и извлеките замятую бумагу, расположенную между передней дверцей и Лотком 1.
Стандартный выходной лоток	<b>202–203</b>	Уберите всю бумагу из стандартного выходного лотка, затем извлеките всю замятую бумагу.
Лоток [x]	<b>24x</b>	Откройте каждый лоток, а затем удалите застрявшую бумагу.
Многоцелевое устройство подачи	<b>250</b>	Удалите всю бумагу из многоцелевого устройства подачи и извлеките замятую бумагу.

## 200-201 замятия бумаги

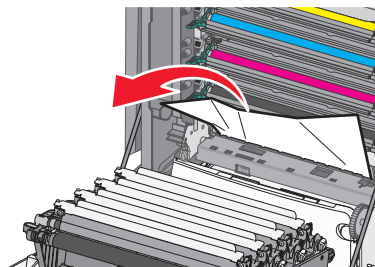
### Замятие бумаги в области картриджа с тонером.

- 1 Откройте переднюю дверцу.

**ПРЕДУПРЕЖДЕНИЕ. Возможность повреждения:** Для предотвращения повреждения блоков фотобарабана под воздействием света не оставляйте переднюю дверцу открытой дольше, чем на 10 минут.

 **ВНИМАНИЕ-ГОРЯЧАЯ ПОВЕРХНОСТЬ:** Внутренние детали принтера могут сильно нагреваться. Во избежание ожогов при прикосновении к горячим поверхностям подождите, пока поверхность остынет.

- 2 Возьмитесь за замятую бумагу с каждой стороны и осторожно потяните ее вверх и наружу, чтобы извлечь ее из области картриджа с тонером.



**Примечание.** Убедитесь в том, что извлечены все обрывки бумаги.

- 3 Закройте переднюю дверцу.
- 4 В зависимости от модели принтера нажмите **Продолжить, замятие устранено** или нажмите

**OK**.



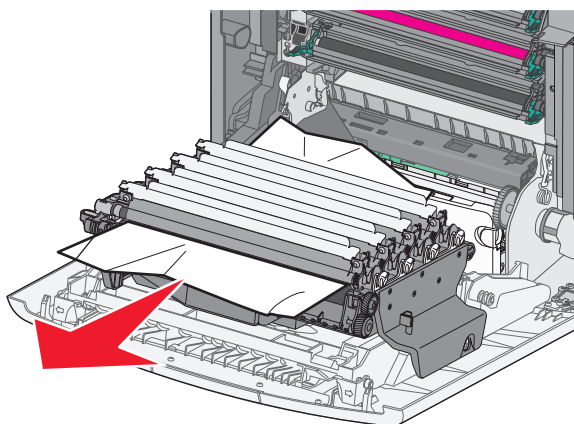
## Замятие бумаги под блоками фотопроводников

- 1 Откройте переднюю дверцу.

**ПРЕДУПРЕЖДЕНИЕ. Возможность повреждения:** Для предотвращения повреждения блоков фотобарабана под воздействием света не оставляйте переднюю дверцу открытой дольше, чем на 10 минут.

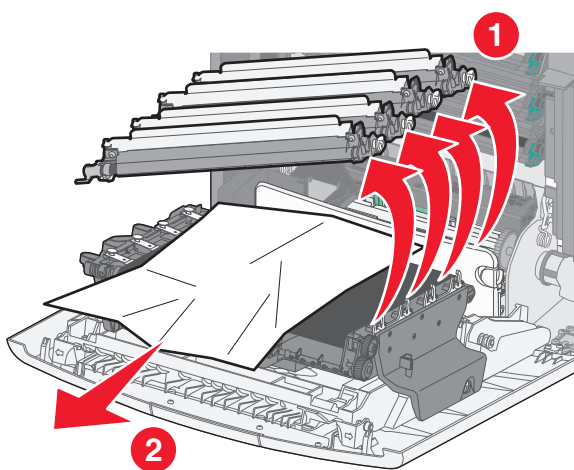
**ВНИМАНИЕ-ГОРЯЧАЯ ПОВЕРХНОСТЬ:** Внутренние детали принтера могут сильно нагреваться. Во избежание ожогов при прикосновении к горячим поверхностям подождите, пока поверхность остынет.

- 2 Если бумага застряла под блоками фотопроводников, возьмитесь за замятую бумагу с каждой стороны и извлеките ее.



- 3 Если бумага застряла под блоками фотопроводников слишком сильно, снимите блоки фотопроводников и разместите их на плоской поверхности.

**ПРЕДУПРЕЖДЕНИЕ. Возможность повреждения:** Не дотрагивайтесь до самого фотопроводника. Впоследствии это может привести к снижению качества печати.



- 4 Возьмитесь за замятую бумагу с каждой стороны и осторожно извлеките ее, а затем установите модуль фотопроводника на свое место.

**Примечание.** Убедитесь в том, что извлечены все обрывки бумаги.

5 Закройте переднюю дверцу.

6 В зависимости от модели принтера нажмите **Продолжить, замятие устранено** или нажмите

**ОК**.

## Замятие в области термоблока

1 Откройте переднюю дверцу.

**ПРЕДУПРЕЖДЕНИЕ. Возможность повреждения:** Для предотвращения повреждения блоков фотобарабана под воздействием света не оставляйте переднюю дверцу открытой дольше, чем на 10 минут.



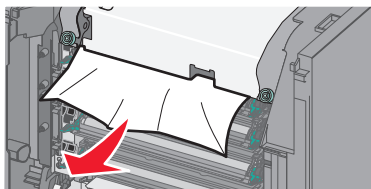
**ВНИМАНИЕ-ГОРЯЧАЯ ПОВЕРХНОСТЬ:** Внутренние детали принтера могут сильно нагреваться. Во избежание ожогов при прикосновении к горячим поверхностям подождите, пока поверхность остынет.

2 Откройте верхнюю крышку доступа к принтеру.

3 Определите местоположение замятия бумаги, а затем извлеките застрявшую бумагу.

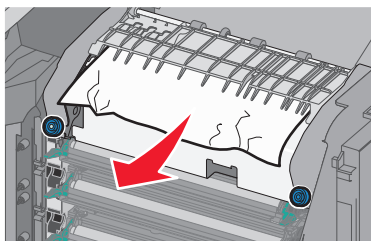
**а** Если бумага видна под термоблоком, возьмитесь за бумагу и выньте ее из лотка.

**Примечание.** Убедитесь в том, что извлечены все обрывки бумаги.



**б** Если бумага видна над направляющей в узле термоблока, возьмитесь за замятую бумагу и осторожно вытащите ее.

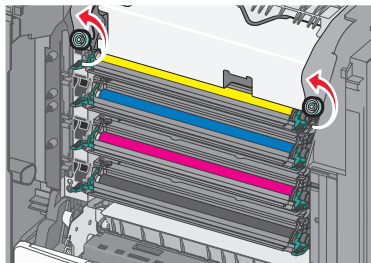
**Примечание.** Убедитесь в том, что извлечены все обрывки бумаги.



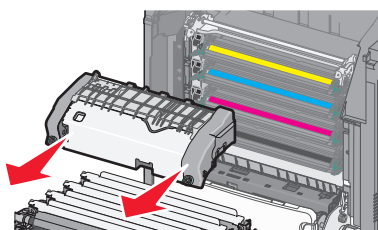
**в** Если бумага не видна, извлеките термоблок.

**ПРЕДУПРЕЖДЕНИЕ. Возможность повреждения:** Не дотрагивайтесь до валика в центральной части узла термоблока. Это может привести к повреждению термоблока.

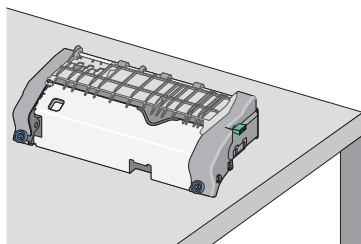
- 1 Ослабьте винты на узле термоблока, повернув их против часовой стрелки.



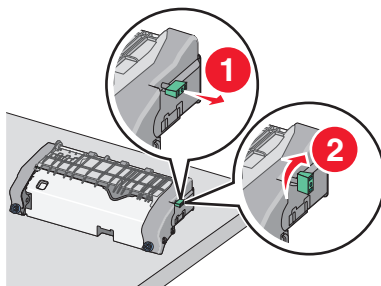
- 2 Взявшись за боковые ручки с каждой стороны, поднимите и вытащите термоблок из принтера.



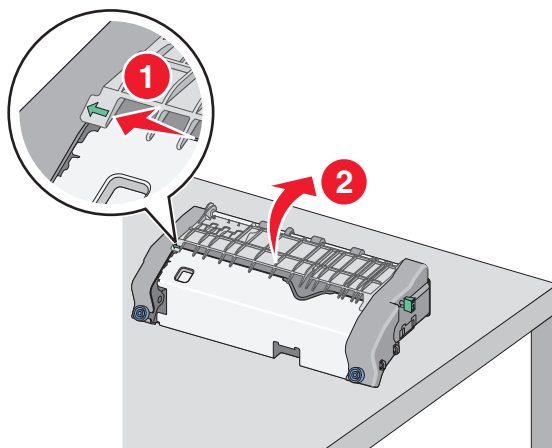
- Г Положите термоблок на плоскую поверхность так, чтобы винты с синими накатными головками были обращены к вам.



- Д Чтобы освободить верхнюю направляющую для бумаги, вытащите и поверните зеленую прямоугольную ручку по часовой стрелке.

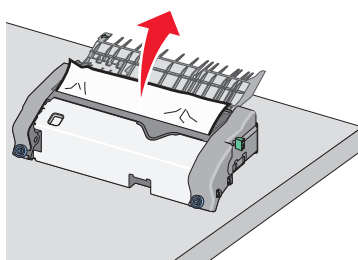


- е** Прижмите зеленый выступ влево, а затем поднимите верхнюю направляющую для бумаги.

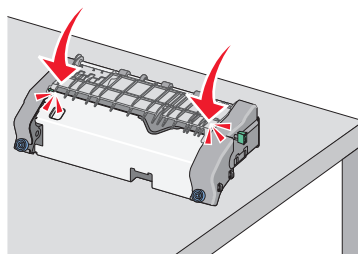


- ж** Возьмите замятую бумагу с каждой стороны и аккуратно выньте ее из принтера.

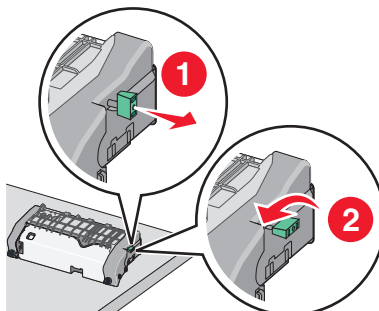
**Примечание.** Убедитесь в том, что извлечены все обрывки бумаги.



- з** Закройте верхнюю направляющую для бумаги. Убедитесь, что направляющая для бумаги плотно установлены на своем месте.

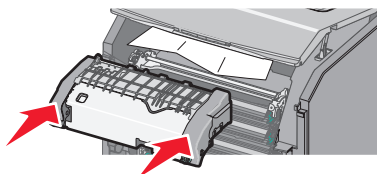


- и** Чтобы освободить верхнюю направляющую для бумаги, вытащите и поверните зеленую прямоугольную ручку против часовой стрелки.

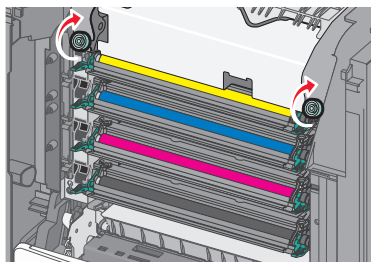


**к** Повторно установите узел термоблока.

**1** Выровняйте узел термоблока при помощи боковых ручек и вставьте его обратно в принтер.



**2** Поверните винты на термоблоке по часовой стрелке, чтобы зафиксировать термоблок.



**4** Закройте верхнюю дверцу доступа, а затем закройте переднюю дверцу принтера.

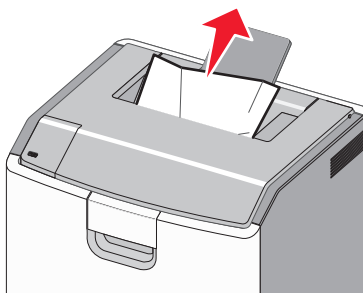
**5** В зависимости от модели принтера нажмите **Продолжить, замятие устранено** или нажмите



## 202-203 замятия бумаги

Если замятая бумага видна в стандартном выходном лотке, надежно удерживайте ее с каждой стороны и аккуратно извлеките.


**Примечание.** Убедитесь в том, что извлечены все обрывки бумаги.



## Замятие в области термоблока

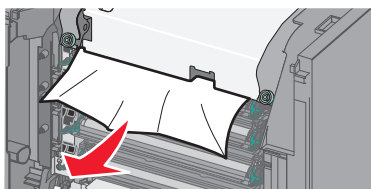
- 1 Откройте переднюю дверцу.

**ПРЕДУПРЕЖДЕНИЕ. Возможность повреждения:** Для предотвращения повреждения блоков фотопроводника под воздействием света не оставляйте передние дверцы открытыми дольше, чем на 10 минут.

 **ВНИМАНИЕ-ГОРЯЧАЯ ПОВЕРХНОСТЬ:** Внутренние детали принтера могут сильно нагреваться. Во избежание ожогов при прикосновении к горячим поверхностям подождите, пока поверхность остынет.

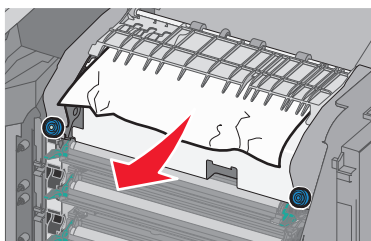
- 2 Откройте верхнюю крышку доступа к принтеру.
- 3 Определите местоположение замятия бумаги, а затем извлеките застрявшую бумагу.
  - а Если замятая бумага видна под термоблоком, возьмитесь за бумагу и выньте ее из лотка.

**Примечание.** Убедитесь в том, что извлечены все обрывки бумаги.



- б Если замятая бумага видна над направляющей в узле термоблока, возьмитесь за замятую бумагу и осторожно вытащите ее.

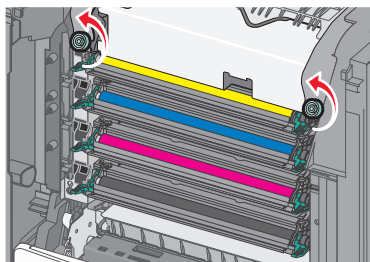
**Примечание.** Убедитесь в том, что извлечены все обрывки бумаги.



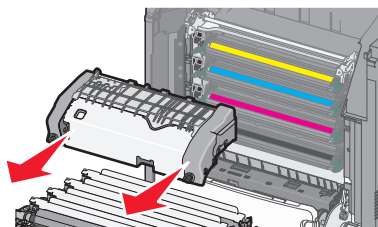
- в Если замятая бумага не видна, извлеките термоблок.

**ПРЕДУПРЕЖДЕНИЕ. Возможность повреждения:** Не дотрагивайтесь до валика в центральной части узла термоблока. Это может привести к повреждению термоблока.

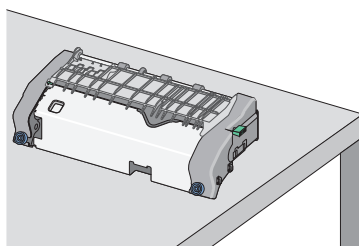
- 1 Ослабьте винты на узле термоблока, повернув их против часовой стрелки.



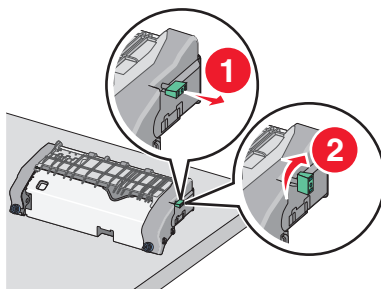
- 2** Взявшись за боковые ручки с каждой стороны, поднимите и вытащите термоблок из принтера.



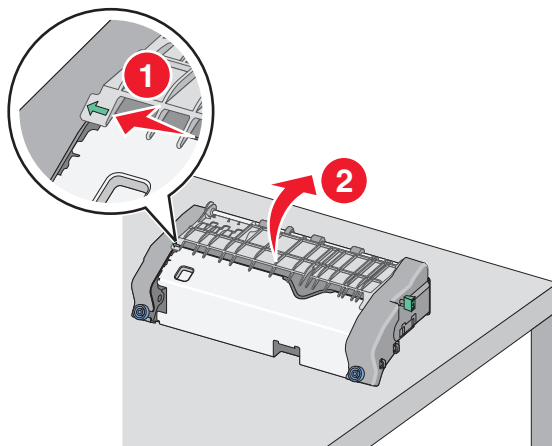
- г** Положите термоблок на плоскую поверхность так, чтобы винты с синими накатными головками были обращены к вам.



- д** Чтобы освободить верхнюю направляющую для бумаги, вытащите и поверните зеленую прямоугольную ручку по часовой стрелке.

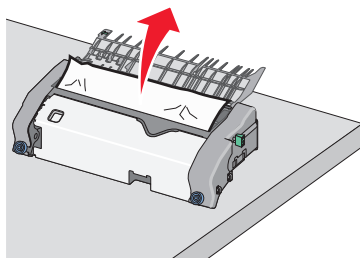


- е** Прижмите зеленый выступ влево, а затем поднимите верхнюю направляющую для бумаги.

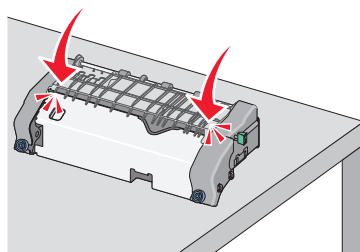


- ж** Возьмите замятую бумагу с каждой стороны и аккуратно выньте ее из принтера.

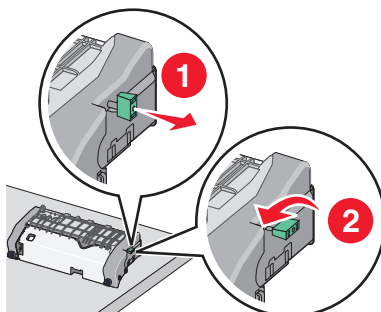
**Примечание.** Убедитесь в том, что извлечены все обрывки бумаги.



- з** Закройте верхнюю направляющую для бумаги. Убедитесь, что направляющая для бумаги плотно установлены на своем месте.

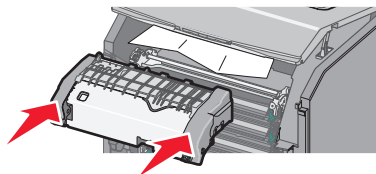


- и** Чтобы освободить верхнюю направляющую для бумаги, вытащите и поверните зеленую прямоугольную ручку против часовой стрелки.

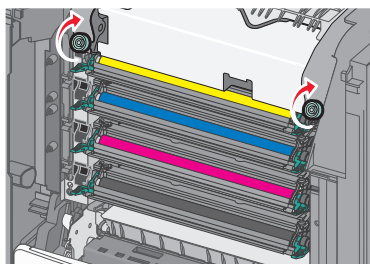


- к** Повторно установите узел термоблока.


- 1** Выровняйте узел термоблока при помощи боковых ручек и вставьте его обратно в принтер.



- 2** Поверните винты на термоблоке по часовой стрелке, чтобы зафиксировать термоблок.






- 4 Закройте верхнюю дверцу доступа, а затем закройте переднюю дверцу принтера.
- 5 В зависимости от модели принтера нажмите **Продолжить, замятие устранено** или нажмите .

## Замятие бумаги внутри верхней крышки доступа к принтеру.


- 1 Откройте переднюю дверцу.

**ПРЕДУПРЕЖДЕНИЕ. Возможность повреждения:** Для предотвращения повреждения блоков фотопроводника под воздействием света не оставляйте передние дверцы открытыми дольше, чем на 10 минут.

 **ВНИМАНИЕ-ГОРЯЧАЯ ПОВЕРХНОСТЬ:** Внутренние детали принтера могут сильно нагреваться. Во избежание ожогов при прикосновении к горячим поверхностям подождите, пока поверхность остынет.

- 2 Откройте верхнюю крышку доступа к принтеру.
- 3 Возьмите замятую бумагу с каждой стороны и аккуратно выньте ее из принтера.

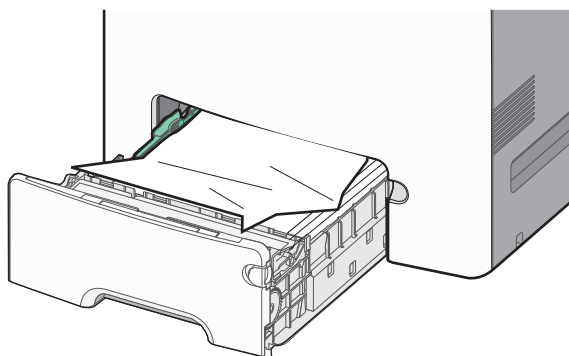
**Примечание.** Убедитесь в том, что извлечены все обрывки бумаги.

- 4 Закройте верхнюю дверцу доступа, а затем закройте переднюю дверцу принтера.
- 5 В зависимости от модели принтера нажмите **Продолжить, замятие устранено** или нажмите .

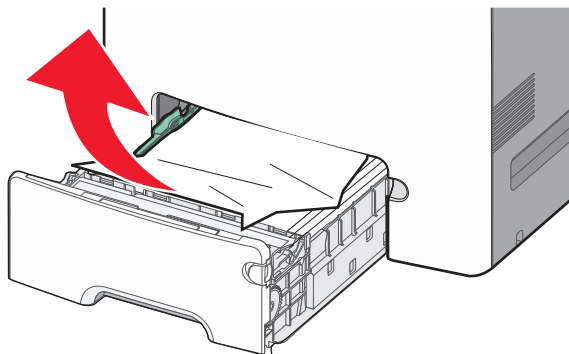
## 24x Замятие бумаги

### Замятие бумаги в лотке 1

- 1 Откройте лоток 1.



- 2 Возьмите замятую бумагу с каждой стороны и аккуратно выньте ее из принтера.



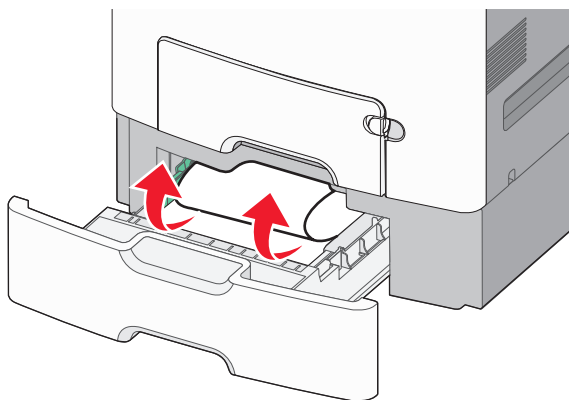
**Примечание.** Убедитесь в том, что извлечены все обрывки бумаги.

- 3 Закройте лоток 1.
- 4 В зависимости от модели принтера нажмите **Продолжить, замятие устранено** или нажмите

**OK**.

## Замятие бумаги в одном из дополнительных лотков

- 1 Откройте указанный лоток.
- 2 Возьмите замятую бумагу с каждой стороны и аккуратно выньте ее из принтера.



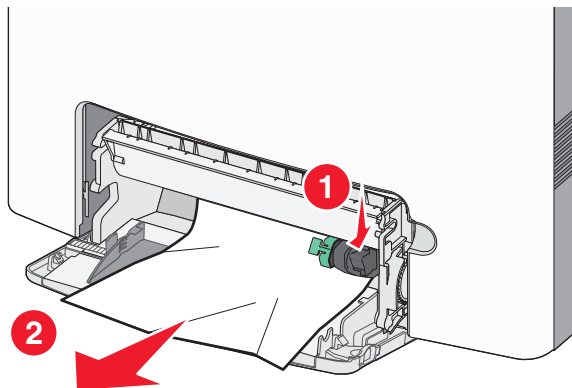
**Примечание.** Убедитесь в том, что извлечены все обрывки бумаги.

- 3 Закройте лоток.
- 4 В зависимости от модели принтера нажмите **Продолжить, замятие устранено** или нажмите

**OK**.

## 250 замятие бумаги

- 1 Нажмите на рычаг освобождения бумаги, а затем извлеките замятую бумагу из многоцелевого устройства подачи.



**Примечание.** Убедитесь в том, что извлечены все обрывки бумаги.

- 2 Загрузите новую бумагу в многоцелевое устройство подачи.
- 3 В зависимости от модели принтера нажмите **Продолжить, замятие устранено** или нажмите **ОК**.

# Поиск и устранение неисправностей

## Устранение основных неисправностей принтера

Если имеются стандартные неполадки принтера или принтер не отвечает на запросы, проверьте следующее.

- подключение кабеля питания к принтеру и к надежно заземленной розетке электросети;
- Розетка электросети не выключена с помощью выключателя или прерывателя.
- принтер не подключен к устройству защиты от импульсного перенапряжения, к устройству бесперебойного питания или к удлинителю;
- Включено другое электронное оборудование, подключенное к той же электророзетке.
- Принтер включен. Проверьте выключатель питания принтера.
- интерфейсный кабель надежно подсоединен к принтеру и к компьютеру, серверу печати или иному оборудованию для компьютерных сетей.
- Все дополнительные устройства установлены правильно.
- Параметры драйвера принтера установлены верно.

После выполнения вышеуказанных проверок выключите принтер, подождите около 10 секунд, а затем снова включите его. Во многих случаях этого достаточно для устранения неполадки.

## Значение сообщений принтера


### Произошла ошибка при использовании диска USB. Извлеките и повторно установите диск.

Попробуйте выполнить одно или несколько из следующих рекомендуемых действий.

- Извлеките и повторно установите флеш-диск.
- Если сообщение сохранится, возможно, неисправна флэш-память и ее необходимо заменить.


### Измените [источник бумаги] на [имя пользовательского типа]

Попробуйте выполнить одно или несколько из следующих рекомендуемых действий

- Загрузите бумагу соответствующего формата и типа в лоток, проверьте настройки формата и типа бумаги в меню "Бумага" панели управления принтером, затем выберите **Замена бумаги** **окончена**. Для моделей принтеров без сенсорного дисплея нажмите  для подтверждения.
- Отмените задание на печать.


## Замените [источник бумаги] на [имя пользовательского типа] для загрузки [ориентация]

Попробуйте выполнить одно или несколько из следующих рекомендуемых действий

- Загрузите бумагу соответствующего формата и типа в лоток, проверьте настройки формата и типа бумаги в меню «Бумага» панели управления принтером, затем выберите **Замена бумаги** **окончена**. На моделях принтера без сенсорного экрана нажмите  для подтверждения.
- Отмените задание на печать.


## Измените [источник бумаги] на [пользовательская строка]

Попробуйте воспользоваться одним из следующих способов.

- Загрузите бумагу соответствующего формата и типа в лоток, проверьте настройки формата и типа бумаги в меню "Бумага" панели управления принтером, затем выберите **Замена бумаги** **окончена**. Для моделей принтеров без сенсорного дисплея нажмите  для подтверждения.
- Отмените задание на печать.


## Замените [источник бумаги] на [пользовательская строка] для загрузки [ориентация]

Попробуйте выполнить одно или несколько из следующих действий.

- Загрузите бумагу соответствующего формата и типа в лоток, проверьте настройки формата и типа бумаги в меню «Бумага» панели управления принтером, затем выберите **Замена бумаги** **окончена**. На моделях принтера без сенсорного экрана нажмите  для подтверждения.
- Нажмите **Отмена задания**, чтобы отменить задание печати.


## Замените [источник бумаги] на бумагу [формат бумаги]

Попробуйте выполнить одно или несколько из следующих действий.

- Загрузите бумагу соответствующего формата и типа в лоток, проверьте настройки формата и типа бумаги в меню «Бумага» панели управления принтером, затем выберите **Замена бумаги** **окончена**. На моделях принтера без сенсорного экрана нажмите  для подтверждения.
- Отмените задание на печать.


## Замените [источник бумаги] на [формат бумаги] с загрузкой [ориентация]

Попробуйте выполнить одно или несколько из следующих действий.

- Загрузите бумагу соответствующего формата и типа в лоток, проверьте настройки формата и типа бумаги в меню «Бумага» панели управления принтером, затем выберите **Замена бумаги** **окончена**. На моделях принтера без сенсорного экрана нажмите  для подтверждения.
- Отмените задание на печать.


## Замените [источник бумаги] на [тип бумаги] [формат бумаги]

Попробуйте воспользоваться одним из следующих способов.

- Загрузите бумагу соответствующего формата и типа в лоток, проверьте настройки формата и типа бумаги в меню "Бумага" панели управления принтером, затем выберите **Замена бумаги** **окончена**. Для моделей принтеров без сенсорного дисплея нажмите  для подтверждения.
- Отмените задание на печать.

## Замените [источник бумаги] на [тип бумаги] [формат бумаги] для загрузки [ориентация]

Попробуйте выполнить одно или несколько из следующих действий.


- Загрузите бумагу соответствующего формата и типа в лоток, проверьте настройки формата и типа бумаги в меню «Бумага» панели управления принтером, затем выберите **Замена бумаги** **окончена**. На моделях принтера без сенсорного экрана нажмите  для подтверждения.
- Отмените задание на печать.

## Закройте пер дверцу

Закройте переднюю дверцу принтера.

## Диск поврежден


Принтер предпринял попытку восстановления данных на поврежденном жестком диске. Жесткий диск необходимо отформатировать заново.

Выберите **Форматировать диск**, чтобы переформатировать жесткий диск принтера и закрыть сообщение. На моделях принтера без сенсорного экрана нажмите  для подтверждения.

**Примечание.** При форматировании удаляются все файлы, хранящиеся на жестком диске принтера.


## Диск почти заполнен. Безопасная очистка диска.

Попробуйте выполнить одно или несколько из следующих действий.

- Выберите **Продолжить**, чтобы закрыть сообщение. На моделях принтера без сенсорного экрана нажмите  для подтверждения.
- Удалите шрифты, макросы и другие данные, хранящиеся на жестком диске принтера.
- Установите жесткий диск большей емкости.

## Проблема с диском

Жесткий диск принтера необходимо отформатировать заново.

Выберите **Форматировать диск**, чтобы переформатировать жесткий диск принтера и закрыть сообщение. На моделях принтера без сенсорного экрана нажмите  для подтверждения.

**Примечание.** При форматировании удаляются все файлы, хранящиеся на жестком диске принтера.

## Ошибка при чтении с накопителя USB. Удалите USB.

Вставлен неподдерживаемый флэш-диск. Отключите флэш-диск, а затем установите поддерживаемый.

## Установите лоток [x]

Установите в принтер указанный лоток.


## Установите лоток [x]

Попробуйте выполнить одно или несколько из следующих рекомендуемых действий.

- Установите указанный лоток:
  - 1 Выключите принтер.
  - 2 Отсоедините кабель питания от розетки электросети.
  - 3 Установите указанный лоток.
  - 4 Подсоедините кабель питания к правильно заземленной электрической розетке.
  - 5 Снова включите принтер.
- Отмените задание на печать.

## Загрузите [имя пользовательского типа] в [источник бумаги]

Попробуйте воспользоваться одним из следующих способов.


- Загрузите в лоток или устройство подачи бумагу соответствующего типа и формата.
- Чтобы использовать лоток для бумаги с бумагой требуемого формата или типа, выберите на панели управления принтера **Бумага загр., продолжить**. Для моделей принтеров без сенсорного дисплея нажмите  для подтверждения.

В случае обнаружения принтером лотка с бумагой требуемого типа и формата бумага будет подана из этого лотка. Если принтеру не удастся обнаружить источник с бумагой соответствующего типа и формата, он выполнит печать с использованием источника бумаги по умолчанию.

- Отмените текущее задание.

## Загрузите [пользовательская строка] в [источник бумаги]

Попробуйте воспользоваться одним из следующих способов.


- Загрузите в указанный лоток или устройство подачи бумагу соответствующего типа и формата.
- Чтобы использовать лоток для бумаги с бумагой требуемого формата или типа, выберите на панели управления принтера **Бумага загр., продолжить**. Для моделей принтеров без сенсорного дисплея нажмите  для подтверждения.

В случае обнаружения принтером лотка с бумагой требуемого типа и формата бумага будет подана из этого лотка. Если принтеру не удастся обнаружить источник с бумагой соответствующего типа и формата, он выполнит печать с использованием источника бумаги по умолчанию.

- Отмените текущее задание.

## Загрузите [формат бумаги] в [источник бумаги]

Попробуйте воспользоваться одним из следующих способов.


- Загрузите в указанный лоток или устройство подачи бумагу соответствующего формата.
- Чтобы использовать лоток или устройство подачи для бумаги с бумагой требуемого формата, выберите на панели управления принтера **Бумага загр., продолжить**. Для моделей принтеров без сенсорного дисплея нажмите  для подтверждения.

В случае обнаружения принтером лотка с бумагой требуемого формата бумага будет подана из этого лотка. Если принтер не обнаружит лоток с бумагой требуемого формата, печать задания будет выполнена на бумаге, загруженной в устройство подачи бумаги, используемое по умолчанию.

- Отмените текущее задание.

## Загрузите [формат бумаги] [тип бумаги] в [источник бумаги]

Попробуйте воспользоваться одним из следующих способов.

- Загрузите в указанный лоток или устройство подачи бумагу соответствующего типа и формата.
- Чтобы использовать лоток или устройство подачи для бумаги с бумагой требуемого формата и типа, выберите на панели управления принтера **Бумага загр., продолжить**. Для моделей принтеров без сенсорного дисплея нажмите  для подтверждения.


В случае обнаружения принтером лотка с бумагой требуемого типа и формата бумага будет подана из этого лотка. Если принтер не обнаружит лоток с бумагой требуемого формата и типа, печать задания будет выполнена на бумаге, загруженной в устройство подачи бумаги, используемое по умолчанию.


- Отмените текущее задание.



## Загрузите в устройство ручной подачи [название пользовательского типа]

Попробуйте воспользоваться одним из следующих способов.


- Загрузите в устройство подачи бумагу соответствующего типа и формата.
- В зависимости от модели принтера коснитесь **Продолжить** или нажмите , для сброса сообщения и продолжения печати.


**Примечание.** Если бумага не загружена при нажатии **Продолжить** или выборе , принтер самостоятельно отменит запрос, затем бумага для печати будет подаваться из автоматически выбранного лотка.

- Отмените текущее задание.

## Загрузите в устройство ручной подачи [пользовательская строка]

Попробуйте воспользоваться одним из следующих способов.


- Загрузите в устройство подачи бумагу соответствующего типа и формата.
- В зависимости от модели принтера коснитесь **Продолжить** или нажмите , для сброса сообщения и продолжения печати.


**Примечание.** Если бумага не загружена при нажатии **Продолжить** или выборе , принтер автоматически отменит запрос, затем бумага для печати будет подаваться из автоматически выбранного лотка.

- Отмените текущее задание.

## Загрузите в устройство ручной подачи [формат бумаги]

Попробуйте воспользоваться одним из следующих способов.


- Загрузите в устройство подачи бумагу соответствующего формата.
- В зависимости от модели принтера коснитесь **Продолжить** или нажмите , для сброса сообщения и продолжения печати.


**Примечание.** Если бумага не загружена при нажатии **Продолжить** или выборе , принтер самостоятельно отменит запрос, затем бумага для печати будет подаваться из автоматически выбранного лотка.

- Отмените текущее задание.

## Загрузите в устройство ручной подачи [тип бумаги] [формат бумаги]

Попробуйте воспользоваться одним из следующих способов.


- Загрузите в устройство подачи бумагу соответствующего типа и формата.
- В зависимости от модели принтера коснитесь **Продолжить** или нажмите , для сброса сообщения и продолжения печати.

**Примечание.** Если бумага не загружена при нажатии **Продолжить** или выборе , принтер самостоятельно отменит запрос, затем бумага для печати будет подаваться из автоматически выбранного лотка.


- Отмените текущее задание.

## Требуется замена бумаги


Попробуйте выполнить одно или несколько из следующих действий.

- Выберите **Использовать текущие расходные материалы**, чтобы закрыть сообщение. На моделях принтера без сенсорного экрана нажмите  для подтверждения.
- Отмените текущее задание на печать.

## Удалите упаковочный материал, [наименование области]



- 1 Удалите оставшийся упаковочный материал из указанного места.
- 2 Выберите **Продолжить** для закрытия сообщения и продолжения печати. На моделях принтера без сенсорного экрана нажмите  для подтверждения.

## Извлеките бумагу из стандартного выходного лотка


- 1 Извлеките стопку бумаги из стандартного выходного лотка.
- 2 Выберите **Продолжить** для закрытия сообщения и продолжения печати. На моделях принтера без сенсорного экрана нажмите  для подтверждения.

## Восстановить отложенные задания?

Попробуйте выполнить одно или несколько из следующих действий.

- На панели управления принтера выберите **Восстановить** для восстановления всех отложенных заданий, хранящихся на жестком диске принтера. На моделях принтера без сенсорного экрана нажмите  для подтверждения.
- Выберите **Не восстанавливать**, если восстановление заданий на печать не требуется. На моделях принтера без сенсорного экрана нажмите  для подтверждения.

## Некоторые отложенные задания не восстановлены

Выберите **Продолжить**, чтобы закрыть сообщение. На моделях принтера без сенсорного экрана нажмите  для подтверждения.

**Примечание.** Невосстановленные отложенные задания остаются на жестком диске принтера, но доступ к ним невозможен.


## Для выполнения задания требуются расходные материалы

Расходные материалы, требуемые для выполнения задания, отсутствуют. Отмените текущее задание.

## Неподдерживаемый формат бумаги в лотке [x]

Формат бумаги в указанном лотке не поддерживается. Замените его на поддерживаемый формат бумаги.

## Неподдерживаемый диск

- 1 Отключите неподдерживаемый диск, а затем установите поддерживаемый.
- 2 Выберите **Продолжить** для закрытия сообщения и продолжения печати. На моделях принтера без сенсорного экрана нажмите  для подтверждения.

## 31.xx Отсутствует или неисправен [цвет] картридж

Указанный картридж с тонером отсутствует или неисправен.


- Извлеките указанный картридж с тонером, затем повторно установите его.
- Извлеките указанный картридж с тонером, затем установите новый картридж.

## 32.xx Номер по каталогу картриджа ([цвет]) не поддерживается устройством

Извлеките указанный картридж с тонером и установите поддерживаемый картридж.

## 34 Неверный формат бумаги, откройте [источник бумаги]

Попробуйте выполнить одно или несколько из следующих действий.

- Загрузите в лоток бумагу соответствующего формата.
- Выберите **Продолжить** для удаления сообщения и печати задания с использованием другого лотка для бумаги. На моделях принтера без сенсорного экрана нажмите  для подтверждения.
- Проверьте направляющие длины и ширины и убедитесь, что бумага правильно загружена в лоток.


- Для пользователей Windows: проверьте параметры в диалоговом окне «Настройка печати», чтобы убедиться, что для задания используются правильные формат и тип бумаги.

Для пользователей Macintosh: проверьте параметры в диалоговом окне Print, чтобы убедиться, что для задания используются правильные формат и тип бумаги.

- Проверьте правильность задания формата бумаги. Например, если для параметра «Формат в МУП» задано значение «Universal», убедитесь, что бумага имеет достаточные размеры для размещения распечатываемых данных.
- Отмените текущее задание на печать.

## 35 Недостаточно памяти для поддержки функции сохранения ресурсов

Попробуйте выполнить одно или несколько из следующих действий.

- Выберите **Продолжить**, чтобы отключить функцию «Сохранение ресурсов» и продолжить печать. На моделях принтера без сенсорного экрана нажмите  для подтверждения.
- Для включения функции «Сохранение ресурсов» после отображения этого сообщения установите для буферов связи режим «Авто», затем выйдите из меню для активизации изменения режима буферов. После отображения сообщения **Готов** включите функцию «Сохранение ресурсов».
- Установите дополнительную память.


## 36 Требуется обслуживание принтера

Выберите **Продолжить** для закрытия сообщения или обращения в службу поддержки заказчиков.

На моделях принтера без сенсорного экрана нажмите  для подтверждения.


## 37 Недостаточно памяти для дефрагментации флэш-памяти

Попробуйте выполнить одно или несколько из следующих действий.

- Выберите **Продолжить** для останова процесса дефрагментации и продолжения печати. На моделях принтера без сенсорного экрана нажмите  для подтверждения.
- Удалите из памяти принтера шрифты, макросы и другие данные.
- Установите в принтер дополнительную память.


## 37 Недостаточно памяти для разбора задания по копиям

Попробуйте выполнить одно или несколько из следующих действий.

- Выберите **Продолжить** для печати сохраненной части задания и печати с разбором по копиям оставшейся части задания. На моделях принтера без сенсорного экрана нажмите  для подтверждения.
- Отмените текущее задание на печать.


## 37 Недостаточно памяти, некоторые отложенные задания удалены

Некоторые отложенные задания удалены для печати текущих заданий.

Выберите **Продолжить** для закрытия сообщения и продолжения печати. На моделях принтера без сенсорного экрана нажмите  для подтверждения.


## 37 Недостаточно памяти, некоторые отложенные задания не будут восстановлены

Принтер не может восстановить некоторые или все конфиденциальные или отложенные задания со своего жесткого диска.

Выберите **Продолжить**, чтобы закрыть сообщение. На моделях принтера без сенсорного экрана нажмите  для подтверждения.


## 38 Память заполнена

Попробуйте выполнить одно или несколько из следующих действий.

- Для удаления сообщения нажмите **Отменить задание**. На моделях принтера без сенсорного экрана нажмите  для подтверждения.
- Установите в принтер дополнительную память.


## 39 Сложная страница, некоторые данные могут быть не напечатаны

Попробуйте выполнить одно или несколько из следующих действий.

- Выберите **Продолжить** для закрытия сообщения и продолжения печати. На моделях принтера без сенсорного экрана нажмите  для подтверждения.
- Отмените текущее задание на печать.
- Установите в принтер дополнительную память.


## 51 Обнаружена неисправная флэш-память

Попробуйте выполнить одно или несколько из следующих действий.

- Выберите **Продолжить** для закрытия сообщения и продолжения печати. На моделях принтера без сенсорного экрана нажмите  для подтверждения.
- Отмените текущее задание на печать.


## 52 Во флэш-памяти недостаточно места для ресурсов

Попробуйте выполнить одно или несколько из следующих действий.

- Выберите **Продолжить** для закрытия сообщения и продолжения печати. На моделях принтера без сенсорного экрана нажмите  для подтверждения.  
Загруженные шрифты и макросы, не сохраненные ранее во флэш-памяти, будут удалены.
- Удалите шрифты, макросы и другие данные, хранящиеся во флэш-памяти.
- Установите модуль флэш-памяти большей емкости.


## 53 Обнаружена неотформатированная флэш-память

Попробуйте выполнить одно или несколько из следующих действий.

- Выберите **Продолжить** для останова процесса дефрагментации и продолжения печати. На моделях принтера без сенсорного экрана нажмите  для подтверждения.
- Выполните форматирование флэш-памяти. Если сообщение об ошибке не сбрасывается, вероятно, флэш-память неисправна и может потребовать замены.


## 54 Программная ошибка сети [x]

Попробуйте выполнить одно или несколько из следующих действий.

- Выберите **Продолжить**, чтобы закрыть сообщение. На моделях принтера без сенсорного экрана нажмите  для подтверждения.
- Выключите принтер и приблизительно через 10 секунд снова включите его.
- Обновите микропрограммное обеспечение сетевого принтера или сервера печати. Для получения сведений обратитесь в службу поддержки клиентов.


## 54 Ошибка дополнительного последовательного порта [x]

Попробуйте выполнить одно или несколько из следующих рекомендуемых действий.

- Убедитесь в том, что кабель последовательного интерфейса надежно подключен и подходит для последовательного порта.
- Убедитесь в том, что параметры последовательного интерфейса (протокол, скорость передачи бод, проверка четности и биты данных) правильно настроены на принтере и на хост-компьютере.
- Выберите **Продолжить**, чтобы закрыть сообщение. На моделях принтера без сенсорного экрана нажмите  для подтверждения.
- Выключите принтер и затем снова включите его.

## 54 Ошибка стандартного сетевого ПО

Попробуйте выполнить одно или несколько из следующих действий.


- Выберите **Продолжить**, чтобы закрыть сообщение. На моделях принтера без сенсорного экрана нажмите  для подтверждения.
- Выключите принтер, а затем снова включите его.
- Обновите микропрограммное обеспечение сетевого принтера или сервера печати. Для получения сведений обратитесь в службу поддержки клиентов.

## 55 Неподдерживаемое дополнительное устройство: гнездо [x]

- 1 Отключите принтер.
- 2 Отсоедините кабель питания от розетки электросети.
- 3 Извлеките неподдерживаемую дополнительную плату из системной платы принтера, а затем замените ее на поддерживаемую плату.
- 4 Подсоедините кабель питания к правильно заземленной электрической розетке.
- 5 Снова включите принтер.


## 56 Параллельный порт [x] отключен

Попробуйте выполнить одно или несколько из следующих действий.

- Выберите **Продолжить**, чтобы закрыть сообщение. На моделях принтера без сенсорного экрана нажмите  для подтверждения.  
Принтер отбрасывает все данные, полученные через параллельный порт.
- Убедитесь в том, что в меню «Буфер параллельного порта» не выбрано значение «Отключен».

## 56 Последовательный порт [x] отключен

Попробуйте выполнить одно или несколько из следующих действий.

- Выберите **Продолжить**, чтобы закрыть сообщение. На моделях принтера без сенсорного экрана нажмите  для подтверждения.  
Принтер отбрасывает все данные, полученные через последовательный порт.
- Убедитесь в том, что в меню «Буфер последовательного порта» не выбрано значение «Отключен».

## 56 Стандартный порт USB отключен

Попробуйте выполнить одно или несколько из следующих действий.

- Выберите **Продолжить**, чтобы закрыть сообщение. На моделях принтера без сенсорного экрана нажмите **OK** для подтверждения.  
Принтер отбрасывает все данные, полученные через порт USB.
- Убедитесь в том, что в меню «Буфер USB» не выбрано значение «Отключен».

## 56 Порт USB [x] отключен

Попробуйте выполнить одно или несколько из следующих действий.

- Выберите **Продолжить**, чтобы закрыть сообщение. На моделях принтера без сенсорного экрана нажмите **OK** для подтверждения.  
Принтер отбрасывает все данные, полученные через порт USB.
- Убедитесь в том, что в меню «Буфер USB» не выбрано значение «Отключен».

## 57 Изменение конфигурации, некоторые отложенные задания не восстановлены

Произошли изменения, сделавшие отложенные задания недействительными. Возможны такие изменения.

- Обновлена микропрограмма принтера.
- Удалены устройства подачи, необходимые для задания на печать.
- Задание на печать было создано с использованием данных от устройства, подключенного к порту USB, а в данный момент устройство отключено.
- Жесткий диск принтера, содержит задания печати, которые были сохранены во время установки на принтер другой модели.

Выберите **Продолжить**, чтобы закрыть сообщение. На моделях принтера без сенсорного экрана нажмите **OK** для подтверждения.

## 58 Ошибка конфигурации входных лотков

- 1 Выключите принтер.
- 2 Отсоедините кабель питания от розетки электросети.
- 3 Проверьте правильность настроек всех лотков. Если необходимо, удалите ненужные лотки.
- 4 Подсоедините кабель питания к правильно заземленной электрической розетке.
- 5 Снова включите принтер.



## 58 Слишком много дисков

- 1 Выключите принтер.
- 2 Отсоедините кабель питания от розетки электросети.
- 3 Извлеките лишние диски.
- 4 Подсоедините кабель питания к правильно заземленной электрической розетке.
- 5 Снова включите принтер.

## 58 Установлено слишком много дополнительных модулей флэш-памяти

Попробуйте выполнить одно или несколько из следующих действий.

- Выберите **Продолжить**, чтобы закрыть сообщение. На моделях принтера без сенсорного экрана нажмите **OK** для подтверждения.
- Отключите дополнительные модули флэш-памяти.
  - 1 Выключите принтер.
  - 2 Отсоедините кабель питания от розетки электросети.
  - 3 Извлеките лишние модули флэш-памяти.
  - 4 Подсоедините кабель питания к правильно заземленной электрической розетке.
  - 5 Снова включите принтер.

## 58 Слишком много лотков присоединено

- 1 Выключите принтер.
- 2 Отсоедините кабель питания от розетки электросети.

**Примечание.** При установке друг на друга дополнительные лотки защелкиваются. Разбирать собранные лотки следует по одному сверху вниз.
- 3 Удалите излишние лотки.
- 4 Подсоедините кабель питания к правильно заземленной розетке электросети.
- 5 Снова включите принтер.

## 59 Несовместимый лоток [x]

Поддерживаются только дополнительные устройства, предназначенные именно для данного принтера.

Попробуйте выполнить одно или несколько из следующих действий.

- Отсоедините указанный лоток.
- Выберите **Продолжить**, чтобы закрыть сообщение и продолжить печать, не используя указанный лоток. На моделях принтера без сенсорного экрана нажмите **OK** для подтверждения.


## 61 Извлеките неисправный диск

Выполните одно или несколько из указанных ниже действий.


- Извлеките неисправный жесткий диск принтера.
- Установите другой жесткий диск принтера, прежде чем выполнять какие-либо операции, для которых требуется жесткий диск.

## 62 Переполнение диска

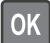
Попробуйте выполнить одно или несколько из следующих действий.

- Выберите **Продолжить**, чтобы закрыть сообщение и продолжить обработку. На моделях принтера без сенсорного экрана нажмите  для подтверждения.
- Удалите шрифты, макросы и другие данные, хранящиеся на жестком диске принтера.
- Установите жесткий диск принтера большей емкости.


## 80.xx Истекает срок службы термоблока

- 1 Немедленно закажите термоблок для замены. Когда качество печати ухудшится, установите новый термоблок, следуя инструкциям на листе, прилагаемом к запасной детали.
- 2 Выберите **Продолжить** для закрытия сообщения и продолжения печати. На моделях принтера без сенсорного экрана нажмите  для подтверждения.

## 80.xx Истек срок службы термоблока

- Немедленно закажите термоблок для замены. Когда качество печати ухудшится, установите новый термоблок, следуя инструкциям на листе, прилагаемом к запасной детали.
- Выберите **Продолжить** для закрытия сообщения и продолжения печати. На моделях принтера без сенсорного экрана нажмите  для подтверждения.

## 80.xx Замените термоблок

- 1 Замените термоблок, следуя инструкциям, прилагаемым к запасной детали.
- 2 Выберите **Продолжить** для закрытия сообщения и продолжения печати. На моделях принтера без сенсорного экрана нажмите  для подтверждения.

## 80.xx Отсутствует термоблок

Повторно вставьте термоблок в принтер.


Для получения инструкций по установке термоблока на панели управления принтера выберите **Дополнительные сведения**.

## 82.xx Емкость для отработанного тонера почти заполнена

Обязательно закажите запасную емкость для отработанного тонера.

- 1 Замените емкость для отработанного тонера.


Для получения инструкций по установке емкости для отработанного тонера на панели управления принтера выберите **Дополнительные сведения**.

- 2 Выберите **Продолжить** для закрытия сообщения и продолжения печати. На моделях принтера без сенсорного экрана нажмите  для подтверждения.

## 82.xx Замените емкость для отработанного тонера

- 1 Замените емкость для отработанного тонера.


Для получения инструкций по замене емкости для отработанного тонера на панели управления принтера выберите **Дополнительные сведения**.

- 2 Выберите **Продолжить** для закрытия сообщения и продолжения печати. На моделях принтера без сенсорного экрана нажмите  для подтверждения.


## 82.xx Отсутствует емкость для отработанного тонера

- 1 Повторно вставьте емкость для отработанного тонера в принтер.

Для получения инструкций по установке емкости для отработанного тонера на панели управления принтера выберите **Дополнительные сведения**.

- 2 Выберите **Продолжить** для закрытия сообщения и продолжения печати. На моделях принтера без сенсорного экрана нажмите  для подтверждения.

## 83.xx Истек срок службы модуля переноса

- Выберите **Продолжить** для закрытия сообщения и продолжения печати. На моделях принтера без сенсорного экрана нажмите  для подтверждения.
- Немедленно закажите модуль переноса для замены. Когда качество печати ухудшится, установите новый блок переноса, следуя инструкциям, прилагаемым к запасной детали.

## 83.xx Отсутствует модуль переноса


Установите модуль переноса обратно в принтер.

Для получения инструкций по установке модуля переноса на панели управления принтера выберите **Дополнительные сведения**.


## 83.xx Замените модуль переноса

1 Замените модуль переноса.

Для получения инструкций по установке модуля переноса на панели управления принтера выберите **Дополнительные сведения**.

2 Выберите **Продолжить** для закрытия сообщения и продолжения печати. На моделях принтера без сенсорного экрана нажмите  для подтверждения.

## 83.xx службы блока переноса почти истек срок

- Выберите **Продолжить** для закрытия сообщения и продолжения печати. На моделях принтера без сенсорного экрана нажмите  для подтверждения.
- Немедленно закажите модуль переноса для замены. Когда качество печати ухудшится, установите новый блок переноса, следуя инструкциям, прилагаемым к запасной детали.


## 84.xx Ресурс [цвет] фотопроводника почти закончился

1 Закажите фотобарабан для замены.

2 Когда качество печати ухудшится, установите новый фотобарабан, следуя инструкциям на листе, прилагаемом к запасной детали.

### Примечания.

- Все четыре фотопроводника следует менять одновременно.
- Для достижения оптимального качества печати после замены фотопроводников обязательно сбросьте счетчик. Заменяя комплект, сбросьте счетчик обслуживания.

3 Выберите **Продолжить** для закрытия сообщения и продолжения печати. На моделях принтера без сенсорного экрана нажмите  для подтверждения.


## 84.xx Закончился ресурс [цвет] фотопроводника

1 Немедленно закажите фотобарабан для замены.

2 Когда качество печати ухудшится, установите новый фотобарабан, следуя инструкциям на листе, прилагаемом к запасной детали.

### Примечания.

- Все четыре фотопроводника следует менять одновременно.
- Для достижения оптимального качества печати после замены фотопроводников обязательно сбросьте счетчик. Заменяя комплект, сбросьте счетчик обслуживания.


3 Выберите **Продолжить** для закрытия сообщения и продолжения печати. На моделях принтера без сенсорного экрана нажмите  для подтверждения.

## 84.xx Замените [цвет] фотопроводник

1 Замените фотобарабан, следуя инструкциям на листе, прилагаемом к запасной детали.

### Примечания.

- Все четыре фотопроводника следует менять одновременно.
- Для достижения оптимального качества печати после замены фотопроводников обязательно сбросьте счетчик. Заменяя комплект, сбросьте счетчик обслуживания.

2 Выберите **Продолжить** для закрытия сообщения и продолжения печати. На моделях принтера без сенсорного экрана нажмите  для подтверждения.

## 84.xx Отсутствует [цвет] фотопроводник

Вставьте указанный цветной фотопроводник.

Для получения инструкций по установке фотопроводника на панели управления принтера выберите **Дополнительные сведения**.

## 88.xx Тонер в картридже ([цвет]) почти закончился

Закажите указанный картридж с тонером для замены.

## 88.xx Заканчивается тонер в [цвет] картридже

1 Извлеките указанный картридж.

**ПРЕДУПРЕЖДЕНИЕ. Возможность повреждения:** Не дотрагивайтесь до самого фотобарабана. Впоследствии это может привести к снижению качества печати.

2 Энергично встряхните картридж несколько раз в разные стороны для перераспределения тонера.

3 Вставьте картридж, а затем нажмите кнопку **Продолжить**, чтобы закрыть сообщение и продолжить печать.


### Примечания.

- Повторяйте эту процедуру несколько раз, пока цвет при печати не останется тусклым. Если печать по-прежнему останется тусклой, замените указанный картридж с тонером.
- Когда качество печати с использованием текущего картриджа станет неудовлетворительным, приготовьте новый картридж.

## 88.xx Критически низкий уровень тонера в картридже ([цвет])

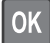
Критически низкий уровень тонера в указанном картридже.

1 Для получения инструкций по замене картриджа на панели управления принтера нажмите **Дополнительные сведения**.

2 Выберите **Продолжить** для закрытия сообщения и продолжения печати. На моделях принтера без сенсорного экрана нажмите  для подтверждения.

## 88.xx Очень низкий уровень тонера в картридже ([цвет])

Очень мало тонера в указанном печатающий картридже или картридже с тонером.

- 1 Для получения инструкций по замене картриджа на панели управления принтера нажмите **Дополнительные сведения**.
- 2 Выберите **Продолжить** для закрытия сообщения и продолжения печати. На моделях принтера без сенсорного экрана нажмите  для подтверждения.

## Устранение неполадок печати

### Конфиденциальные и другие отложенные задания не распечатываются

Возможные решения. Попробуйте воспользоваться одним из следующих способов.

### Задание распечатывается частично, задание отсутствует или распечатывается пустая страница

Возможно, задание на печать содержит ошибку форматирования или недопустимые данные.

- Удалите задание на печать, а затем распечатайте его повторно.
- Для документов PDF повторно создайте файл PDF и распечатайте его еще раз.

Задания с одинаковыми названиями, распечатываемые из Интернета, могут быть распознаны как повторяющиеся, и тогда принтер удалит все задания кроме первого.

- В операционной системе Windows откройте окно "Параметры печати". Прежде чем ввести PIN-код, установите флажок "Сохранить повторяющиеся документы" под текстовым полем "Имя пользователя" в диалоговом окне "Отложенная печать".
- В системе Macintosh следует сохранить каждое печатное задание отдельно под уникальным именем, а затем по очереди отправлять задания на печать.

### Убедитесь в том, что в принтере установлен достаточный объем памяти

Для увеличения объема свободной памяти принтера просмотрите список отложенных заданий и удалите некоторые из них.

### Отображается сообщение об ошибке при чтении с накопителя USB

Убедитесь в том, что флэш-накопитель поддерживается.

## Печатаются неверные символы

- Убедитесь в том, что принтер не находится в "Шестнадцатеричный дамп". Если на дисплее отображается сообщение **Готов шестнадцатеричный дамп**, то перед печатью задания необходимо выйти из режима шестнадцатеричного дампа. Для выхода из режима шестнадцатеричного дампа выключите и снова включите принтер.
- Убедитесь, что включены настройки SmartSwitch в меню "Сеть" и "USB".

## Для задания на печать применяется бумага неподходящего типа либо бумага загружена в неподходящий лоток

### Проверьте параметры "Тип бумаги" и "Формат бумаги"

Убедитесь, что указан тип бумаги, соответствующий типу бумаги, загруженной в лоток:

- 1 В меню панели управления принтера "Бумага" проверьте параметры "Тип бумаги" и "Плотность бумаги".
- 2 Перед отправкой задания на печать укажите правильный тип бумаги:
  - Для пользователей Windows, тип бумаги можно указать в окне "Параметры печати".
  - Для пользователей Macintosh: тип бумаги можно указать в диалоговом окне Print.

## При печати больших заданий не выполняется разбор по копиям

Ниже приводятся возможные варианты устранения неполадки. Попробуйте воспользоваться одним из следующих способов:

### Убедитесь, что для параметра "Разбор по копиям" задано значение "Вкл."

В меню "Оформление" или в свойствах печати задайте для параметра "Разбор по копиям" значение "Вкл."

**Примечание.** Если в программном обеспечении для параметра "Разбор по копиям" задано значение "Выкл.", значение этого параметра, заданное в меню "Оформление", игнорируется.

### Упростите задание на печать

Упростите задание (уменьшите количество и размер шрифтов, количество и сложность изображений, количество страниц в задании).

### Убедитесь в том, что в принтер установлен достаточный объем памяти

Установите в принтер дополнительный модуль памяти или дополнительный жесткий диск.

## Многоязычные файлы PDF не распечатываются

Файлы PDF могут содержать недоступные шрифты.

- 1 Откройте документ, который требуется напечатать, в программе Adobe Acrobat.
- 2 Щелкните значок принтера > **Дополнительно** > **Печатать как изображение** > **ОК** > **ОК**.

## Задания печати не распечатываются

Попробуйте воспользоваться одним из следующих способов.

### Убедитесь в отсутствии неполадок принтера.

На панели управления принтера проверьте состояние. При необходимости следуйте инструкциям по восстановлению.

### Проверьте, что принтер готов к печати

Перед отправкой задания на печать убедитесь, что на дисплее отображается сообщение **Готов**.

### Проверьте расходные материалы. Возможно, они отсутствуют или требуется их замена.

Извлеките и повторно установите или замените расходные материалы.

### Проверка заполненности стандартного выходного лотка

Извлеките стопку бумаги из стандартного выходного лотка.

### Проверка наличия бумаги в лотке

Загрузите бумагу в лоток.

### Проверьте установку надлежащего программного обеспечения принтера

- Проверьте, что используется надлежащее программное обеспечение принтера.
- Если принтер подключен к компьютеру через порт USB, что установлена поддерживаемая операционная система и совместимое программное обеспечение принтера.

### Убедитесь в правильности установки и работы встроенного сервера печати

- Убедитесь в том, что встроенный сервер печати установлен правильно и принтер подсоединен к компьютерной сети.
- Распечатайте страницу настроек сети и убедитесь, что отображается состояние **Подсоединен**. Если отображается состояние **Не подключен**, проверьте сетевые кабели, а затем повторите попытку печати страницы настройки сети. Обратитесь к специалисту по обслуживанию системы и убедитесь, что сеть работает правильно.



Программное обеспечение принтера доступно на веб-сайте Lexmark по адресу:  
<http://support.lexmark.com>.

## Убедитесь, что используется рекомендованный кабель USB, КАБЕЛЬ ETHERNET или кабель последовательного интерфейса

Дополнительная информация представлена на веб-сайте Lexmark <http://support.lexmark.com>.

## Проверьте надежность подсоединения кабелей принтера

Проверьте надежность подсоединения кабелей к принтеру и серверу печати.

Подробнее см. документацию по установке, входящую в комплект поставки принтера.





## Печать задания выполняется медленнее, чем ожидалось

Попробуйте выполнить одно или несколько из следующих рекомендуемых действий.

## Упрощение задания на печать

Уменьшите количество и размер шрифтов, количество и сложность изображений, а также количество страниц в задании на печать.

## Отключение настройки “Защита страницы”

- 1 В зависимости от модели принтера нажмите  или нажмите .
- 2 На панели управления принтера выберите:  
Параметры > Общие параметры > Восстановление печати > Защита страницы > Выкл.
- 3 Нажмите кнопку  или нажмите .

## Изменение настроек для защиты экологии

При использовании настроек экономичного или тихого режима может быть заметно некоторое снижение производительности.

## Скорость печати снижается

Попробуйте выполнить одно или несколько из следующих действий:

## Убедитесь, что используется недостаточно узкая для запуска режима замедления бумага

Положите бумагу большего формата (Letter или A4) в лоток и распечатайте тот же файл.

**Примечание.** Функции режима замедления установлены согласно разработкам. Это защищает термоблок от повреждения большими перепадами температуры по всей его длине.

## Обратитесь в службу поддержки

Если проблема не будет устранена, возможно, требуется техническое обслуживание принтера. Для получения сведений обратитесь в службу поддержки клиентов.

## На дисплее принтера отсутствует изображение

Сбой при выполнении самодиагностики принтера. Выключите принтер и приблизительно через 10 секунд снова включите его.

Если сообщения **Выполняется самодиагностика** и **Готов** не отображаются, выключите принтер и обратитесь в службу технической поддержки.

## Не работает функция связывания лотков

Возможные решения. Попробуйте воспользоваться одним из следующих способов.

## Загрузите бумагу одинакового формата и типа

- Загрузите в каждый из связываемых лотков бумагу одинакового формата и типа.
- Переместите направляющие бумаги в положения, соответствующие формату бумаги, загруженному в каждый из лотков.





## Используйте одинаковые параметры формата и типа бумаги

- Распечатайте страницу параметров меню и сравните значения этих параметров для каждого лотка.
- Если требуется, измените значения параметров в меню "Формат и тип бумаги".

**Примечание.** Стандартный лоток на 550 листов и многоцелевое устройство подачи не выполняют автоматическое распознавание формата бумаги. Формат требуется установить в меню "Формат и тип бумаги".

## Незапланированные разрывы страниц

### Увеличение значения времени ожидания печати

- 1 В зависимости от модели принтера нажмите  или нажмите .
- 2 На панели управления принтера выберите:  
**Параметры > Общие параметры > Время ожидания > Время ожидания печати**
- 3 Увеличьте значение параметра «Время ожидания печати», а затем нажмите  или нажмите  для подтверждения.

## Устранение неполадок приложений начального экрана

**Примечание.** Этот шаг устранения неполадок применим только к моделям принтера с сенсорным экраном.

### Произошла ошибка приложения

#### Поищите соответствующие записи в системном журнале

- 1 В поле адреса обозревателя введите IP-адрес или имя хоста принтера.  
Если IP-адрес принтера или имя хоста неизвестно, можно:
  - просмотреть информацию на начальном экране панели управления принтера или в разделе TCP/IP в меню "Сети/Порты".
  - распечатать страницу настройки сети или страницу настроек меню и найти информацию в разделе TCP/IP.
- 2 Щелкните **Параметры** или **Настройка**.
- 3 Щелкните **Устройства > Решения (eSF) > вкладка Система > Журнал**.
- 4 В меню "Фильтр" выберите состояние приложения.
- 5 В меню "Приложение" выберите приложение, а потом щелкните **Отправить**.

### Обратитесь в службу поддержки

Если вам не удастся обнаружить неполадку, обратитесь в службу поддержки.

## Устранение неполадок дополнительных устройств

### неполадки устройства подачи на 2000 листов

#### Проверка состояния устройства подачи

Убедитесь, что устройство подачи на 2000 листов правильно подключено к принтеру.

#### Загрузите бумагу

Если лоток подачи пуст, загрузите бумагу в лоток или устройство подачи.

#### Устраните все замятия

Откройте лоток или устройства подачи и удалите замятую бумагу.

## Предотвращение замятий бумаги

- Изогните стопку бумаги.
- Убедитесь в том, устройство правильно установлено.
- Убедитесь в том, что бумага загружена правильно.
- Убедитесь в том, что количество загруженной бумаги не превышает указанного в лотке максимального уровня.
- Убедитесь, что бумага или специальные материалы для печати отвечают требованиям и не повреждены.
- Убедитесь в том, что направляющие установлены в соответствии с форматом загруженной бумаги.

## Не удается распознать карту памяти

Убедитесь, что карта флеш-памяти надежно подсоединена к системной плате принтера.

## Не удается распознать жесткий диск принтера

Убедитесь, что жесткий диск принтера надежно подсоединен к системной плате принтера.

## Встроенный сервер печати работает неправильно

Попробуйте выполнить одно или несколько из следующих рекомендуемых действий.

### Проверьте соединения сервера печати

- Убедитесь в том, что порт внутренних решений надежно прикреплен к системной плате принтера.
- Убедитесь в том, что используется соответствующий кабель и он надежно подсоединен.

## Убедитесь, что сетевое программное обеспечение настроено правильно

Для получения сведений об установке программного обеспечения для печати по сети выполните следующие действия.

- 1 Откройте компакт-диск с *программным обеспечением и документацией*.
- 2 Нажмите кнопку **Дополнительно**.
- 3 В разделе «Документация», содержащемся на данном компакт-диске, выберите **Руководство по работе в сети**.

## Порт внутренних решений работает неправильно

Попробуйте выполнить одно или несколько из следующих рекомендуемых действий.

### Проверьте соединения порта внутренних решений (ISP)

Убедитесь, что порт ISP надежно подключен к системной плате принтера.

### Проверьте кабель

Убедитесь в том, что используется соответствующий кабель и он надежно подсоединен к порту внутренних решений (ISP).

### Убедитесь, что сетевое программное обеспечение настроено правильно

Для получения сведений об установке программного обеспечения для печати по сети см. *Руководство по работе в сети* на компакт-диске с программным обеспечением и документацией.

### Модуль памяти

Проверьте соединение модуля памяти с системной платой принтера.

### Дополнительное устройство неправильно работает или перестает работать после установки

Попробуйте воспользоваться одним из следующих способов.

### Выполните сброс параметров принтера.

Выключите принтер и приблизительно через 10 секунд снова включите его.

### Убедитесь, что дополнительное устройство подсоединено к принтеру

- 1 Выключите принтер с помощью переключателя питания.
- 2 Вытащите кабель питания из розетки, а затем отсоедините его от принтера.
- 3 Проверьте соединение между дополнительным устройством и принтером.

### Убедитесь в том, что это дополнительное устройство установлено правильно.

Распечатайте страницу параметров меню и проверьте наличие данного дополнительного устройства в списке установленных дополнительных устройств. Если дополнительное устройство не отображается, переустановите его. Подробнее см. документацию по установке, прилагаемую к дополнительному устройству, или перейдите на веб-узел [www.lexmark.com](http://www.lexmark.com), чтобы просмотреть инструкции по дополнительному устройству.

## **Убедитесь в том, что это дополнительное устройство выбрано.**

Выберите дополнительное устройство на компьютере, с которого выполняется печать.

Подробнее см. «Обновление списка дополнительных устройств в драйвере принтера» на стр. 36.

## **Неполадки лотка для бумаги**

Попробуйте выполнить одно или несколько из следующих рекомендуемых действий.

### **Убедитесь в том, что бумага загружена правильно**

- 1 Откройте лоток для бумаги.
- 2 Проверьте, не застряла ли бумага.
- 3 Убедитесь в том, что направляющие придвинуты к краям бумаги.
- 4 Убедитесь в том, что лотки бумаги правильно закрыты.

### **Выполните сброс параметров принтера.**

Выключите принтер и приблизительно через 10 секунд снова включите его.

### **Убедитесь в том, что лоток подачи бумаги установлен правильно**

Если лоток для бумаги отображается на странице «Параметры меню», однако происходит замятие бумаги на входе или выходе из лотка, то, вероятно, он неправильно установлен. Повторно установите лоток для бумаги. Подробнее см. документацию по установке, прилагаемую к лотку для бумаги, или перейдите на веб-сайт <http://support.lexmark.com>, чтобы просмотреть инструкции по лотку для бумаги.

## **Плата интерфейса USB/параллельного интерфейса работает неправильно**

### **Проверьте соединение платы интерфейса USB/ПАРАЛЛЕЛЬНОГО ИНТЕРФЕЙСА**

Убедитесь, что плата интерфейса USB/параллельного интерфейса надежно подсоединена к системной плате принтера.

### **Проверьте кабель**

Убедитесь в том, что используется соответствующий кабель и он надежно подсоединен.

# Устранение неполадок подачи бумаги

## Частые замятия бумаги

Попробуйте выполнить одно или несколько из следующих действий:

### Проверьте бумагу

Используйте рекомендованную бумагу и специальные материалы для печати. Подробнее см. в главе, содержащей рекомендации относительно бумаги и специальных материалов для печати.

### Убедитесь в том, что лоток для бумаги не перегружен

Убедитесь в том, что бумага не превышает максимальной высоты, отмеченной указателем загрузки, расположенным на боку лотка.

### Убедитесь в том, что бумага лежит ровно в лотке

Перед загрузкой бумаги выполните следующее:

- Согните листы назад и вперед, чтобы разделить их. Не следует складывать или сминать бумагу.
- Выровняйте края стопки на ровной поверхности.


### Проверьте направляющие бумаги

Отрегулируйте положение направляющих в лотке в соответствии с форматом загруженной бумаги.

### Загрузите бумагу из новой упаковки



Возможно, бумага отсырела из-за повышенной влажности воздуха. До загрузки в принтер бумагу следует хранить в фирменной упаковке.

## После извлечения замятой бумаги продолжает отображаться сообщение о замятии бумаги

- 1 Извлеките замятую бумагу из всех указанных мест.
- 2 На панели управления принтера выберите **Продолжить** для удаления сообщения. На моделях принтера без сенсорного экрана нажмите  для подтверждения.

## Замятые страницы повторно не распечатываются

### Включите функцию восстановления после замятия

- 1 В зависимости от модели принтера нажмите  или нажмите .
- 2 На панели управления принтера выберите:  
**Параметры > Общие параметры Settings > Восстановление печати**

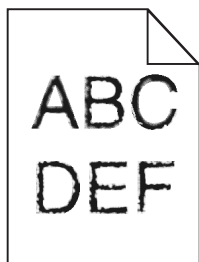
3 Нажимайте на стрелки рядом с пунктом **Восстановление после замятия**, до тех пока не появится элемент **Вкл.** или **Авто**.

4 Нажмите кнопку  или нажмите  для подтверждения.

## Устранение неполадок, связанных с качеством печати

Если после выполнения этих рекомендаций неполадка не устранена, обратитесь в службу поддержки пользователей. Возможно, требуется регулировка или замена одного из компонентов принтера.

### Символы распечатываются с зубчатыми или неровными краями



Если используются загружаемые шрифты, убедитесь, что они поддерживаются принтером, управляющим компьютером и программным приложением.

### Обрезанные изображения

Попробуйте воспользоваться одним из следующих способов.

### Проверьте положение направляющих

Отрегулируйте положение направляющих длины и ширины в лотке в соответствии с форматом загруженной бумаги.

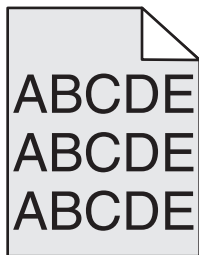
### Проверьте значение параметра "Формат бумаги"

Убедитесь в том, что значение параметра "Формат бумаги" соответствует формату загруженной в лоток бумаги.

- 1 На панели управления принтером в меню "Бумага" выберите параметр "Формат бумаги".
- 2 Перед отправкой задания на печать укажите правильный формат бумаги:
  - Для пользователей Windows: формат бумаги можно указать в окне "Параметры печати".
  - Для пользователей Macintosh: формат бумаги можно указать в диалоговом окне "Page Setup".



## Серый фон на распечатанных страницах



Выполните одно или несколько из указанных ниже действий.

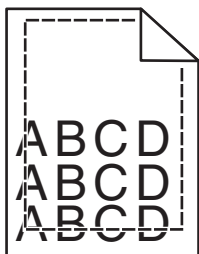
### Проверьте настройки затемнения или удаления фона

- Настройте параметр светлее или темнее.
- Увеличьте значения параметра удаления фона.

### Убедитесь в том, что картридж печати или картридж с тонером не является изношенным или неисправным

Замените изношенный или неисправный картридж.

## Неправильно распечатываются поля



Возможные решения. Попробуйте воспользоваться одним из следующих способов.

### Проверьте положение направляющих для бумаги

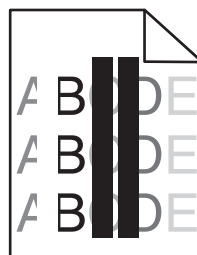
Отрегулируйте положение направляющих в лотке в соответствии с форматом загруженной бумаги.

### Проверьте значение параметра "Формат бумаги"

Убедитесь в том, что значение параметра "Формат бумаги" соответствует формату загруженной в лоток бумаги.

- 1 На панели управления принтером в меню "Бумага" выберите параметр "Формат бумаги".
- 2 Перед отправкой задания на печать укажите правильный формат бумаги:
  - Для пользователей Windows: формат бумаги можно указать в окне "Параметры печати".
  - Для пользователей Macintosh: формат бумаги можно указать в диалоговом окне "Page Setup".

## На распечатываемых страницах имеется линия светлого цвета, белая линия или линия неправильного цвета



Выполните одно или несколько из указанных ниже действий.

### Убедитесь в том, что картридж печати или картридж с тонером исправен

Замените изношенный или неисправный картридж.

Для получения дополнительных сведений см. инструкции, прилагаемые к новой детали.

### Убедитесь в том, что модуль переноса исправен

Замените неисправный модуль переноса.

Для получения дополнительных сведений см. инструкции, прилагаемые к новой детали.

## Скручивание бумаги

Попробуйте выполнить одно или несколько из следующих рекомендуемых действий.

### Проверьте настройки типа и плотности бумаги

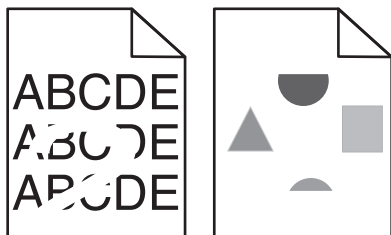
Убедитесь, что настройки типа и плотности бумаги соответствуют бумаге, загруженной в лоток или устройство подачи.

- 1 На панели управления принтером в меню «Бумага» выберите значения параметров «Тип бумаги» и «Плотность бумаги».
- 2 Перед отправкой задания на печать укажите правильный тип бумаги:
  - Для пользователей Windows: тип бумаги можно указать в окне «Параметры печати».
  - Для пользователей Macintosh: тип бумаги можно указать в диалоговом окне Print.

### Загрузите бумагу из новой упаковки

При высокой влажности воздуха бумага впитывает влагу. До загрузки в принтер бумагу следует хранить в фирменной упаковке.

## Неоднородное качество печати



Попробуйте выполнить одно или несколько из следующих рекомендуемых действий.

### Загрузите бумагу из новой упаковки

Возможно, бумага отсырела из-за повышенной влажности воздуха. До загрузки в принтер бумагу следует хранить в фирменной упаковке.

### Проверьте настройки типа и плотности бумаги

Убедитесь, что настройки типа и плотности бумаги соответствуют бумаге, загруженной в лоток или устройство подачи.

- 1 На панели управления принтером в меню «Бумага» выберите значения параметров «Тип бумаги» и «Плотность бумаги».
- 2 Перед отправкой задания на печать укажите правильный тип бумаги:
  - Для пользователей Windows: тип бумаги можно указать в окне «Параметры печати».
  - Для пользователей Macintosh: тип бумаги можно указать в диалоговом окне Print.

### Не печатайте на тисненой бумаге с шероховатой поверхностью

### Убедитесь в том, что картридж печати или картридж с тонером исправен

Замените изношенный или неисправный картридж.

### Убедитесь в том, что модуль переноса исправен

Замените неисправный модуль переноса.

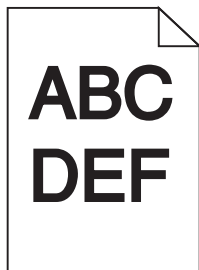
Для получения дополнительных сведений см. инструкции, прилагаемые к новой детали.

### Убедитесь в том, что термоблок исправен

Замените неисправный термоблок.

Для получения дополнительных сведений см. инструкции, прилагаемые к новой детали.

## Слишком темная печать



Выполните одно или несколько из указанных ниже действий.

### Проверьте значения параметров «Плотность тонера», «Яркость», «Контрастность».

- На панели управления принтером в меню «Качество» выберите для этих параметров меньшие значения.
- Для пользователей Windows: эти параметры можно изменить в окне «Параметры печати».
- Для пользователей Macintosh:
  - 1 Выберите **Файл > Печать**.
  - 2 Во всплывающем меню параметров печати выберите пункт **Функции принтера**.
  - 3 Выберите пониженные значения для параметров Toner Darkness, Brightness и Contrast.

### Загрузите бумагу из новой упаковки

Возможно, бумага отсырела из-за повышенной влажности воздуха. До загрузки в принтер бумагу следует хранить в фирменной упаковке.

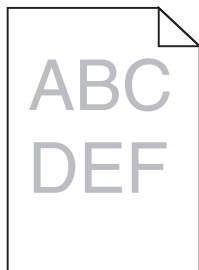
### Не печатайте на тисненой бумаге с шероховатой поверхностью

#### Проверьте параметр «Тип бумаги»

Убедитесь, что указан тип бумаги, соответствующий типу бумаги, загруженной в лоток или устройство подачи:

- На панели управления принтером в меню «Бумага» выберите параметр «Тип бумаги».
- Для пользователей Windows: проверьте данную настройку в окне «Параметры печати».
- Для пользователей Macintosh: проверьте эту настройку в диалоговом окне «Print».

## Слишком светлая печать



Попробуйте выполнить одно или несколько из следующих рекомендуемых действий.

### Проверьте значения параметров «Плотность тонера», «Яркость», «Контрастность».

Задано слишком низкое значение параметра «Плотность тонера», слишком низкое значение параметра «Яркость» или слишком низкое значение параметра «Контрастность».

- Эти параметры можно изменить, выбрав на панели управления принтером меню «Качество».
- Для пользователей Windows: эти параметры можно изменить в окне «Параметры печати».
- Для пользователей Macintosh:
  - 1 Выберите **Файл >Печать**.
  - 2 Во всплывающем меню параметров печати выберите пункт **Функции принтера**.
  - 3 Выберите повышенные значения для параметров «Плотность тонера», «Яркость» и «Контрастность».

### Загрузите бумагу из новой упаковки

Возможно, бумага отсырела из-за повышенной влажности воздуха. До загрузки в принтер бумагу следует хранить в фирменной упаковке.

### Не печатайте на тисненой бумаге с шероховатой поверхностью

#### Проверьте параметр «Тип бумаги»

Убедитесь, что указан тип бумаги, соответствующий типу бумаги, загруженной в лоток или устройство подачи:

- На панели управления принтером в меню Paper выберите параметр Paper Type.
- Для пользователей Windows: проверьте данную настройку в окне «Параметры печати».
- Для пользователей Macintosh: проверьте эту настройку в диалоговом окне «Print».

## Убедитесь в том, что в картридже не заканчивается тонер

- 1 Извлеките картридж.

**ПРЕДУПРЕЖДЕНИЕ. Возможность повреждения:** Не дотрагивайтесь до фотобарабана. Впоследствии это может привести к снижению качества печати.

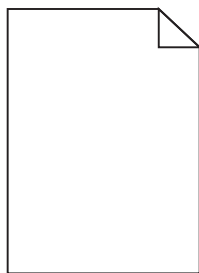
- 2 Энергично встряхните картридж несколько раз в разные стороны для перераспределения тонера.
- 3 Установите картридж на место.

**Примечание.** Если качество печати не улучшится, замените картридж того цвета, который не распечатывается.

## Обратитесь в службу поддержки

Если проблема не будет устранена, возможно, потребуется обслуживание принтера.

## Принтер при печати выдает пустые страницы



Выполните одно или несколько из указанных ниже действий.

## Убедитесь в том, что на картридже с тонером не осталось упаковочных материалов

Извлеките картридж и убедитесь, что упаковочный материал полностью снят. Установите картридж на место.

## Убедитесь в том, что в картридже не заканчивается тонер

- 1 Извлеките картридж.

**ПРЕДУПРЕЖДЕНИЕ. Возможность повреждения:** Не дотрагивайтесь до фотобарабана. Впоследствии это может привести к снижению качества печати.

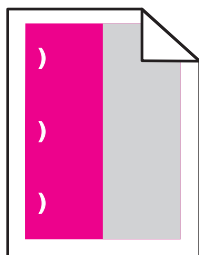
- 2 Энергично встряхните картридж несколько раз в разные стороны для перераспределения тонера.
- 3 Установите картридж на место.

**Примечание.** Если качество печати не улучшится, замените картридж того цвета, который не распечатывается.

## Обратитесь в службу поддержки

Если проблема не будет устранена, возможно, потребуется обслуживание принтера.

## На распечатанных страницах появляются повторяющиеся дефекты



Выполните одно или несколько из указанных ниже действий.

### Замените картридж печати или картридж с тонером

Замените картридж цвета с повторяющимися дефектами, если дефекты появляются на таких расстояниях:

- Каждые 33 мм (1,30 дюйма) страницы
- Каждые 35,3 мм (1,39 дюйма) страницы

### Замена фотопроводника

Замените фотопроводник цвета с повторяющимися дефектами, если дефекты появляются на таких расстояниях:

- Каждые 28,3 мм (1,11 дюйма) страницы
- Каждые 72,4 мм (2,85 дюйма) страницы

### Замена термоблока

Замените термоблок, если дефекты появляются на таких расстояниях:

- Каждые 47,4 мм (1,87 дюйма) страницы
- Каждые 94,8 мм (3,73 дюйма) страницы
- Каждые 113 мм (4,45 дюйма) страницы

## При печати на изображениях появляется оттенок



## Проверьте настройки типа и плотности бумаги

Убедитесь, что настройки типа и плотности бумаги соответствуют бумаге, загруженной в лоток:

- 1 На панели управления принтером в меню «Бумага» выберите значения параметров «Тип бумаги» и «Плотность бумаги».
- 2 Перед отправкой задания на печать укажите правильный тип бумаги:
  - Для пользователей Windows: тип бумаги можно указать в окне «Параметры печати».
  - Для пользователей Macintosh: тип бумаги можно указать в диалоговом окне Print.

## Убедитесь в том, что фотопроводник исправен

Замените неисправный фотопроводник.

## Убедитесь в том, что в картридже не заканчивается тонер

- 1 Извлеките картридж.

**ПРЕДУПРЕЖДЕНИЕ. Возможность повреждения:** Не дотрагивайтесь до фотобарабана. Впоследствии это может привести к снижению качества печати.

- 2 Энергично встряхните картридж несколько раз в разные стороны для перераспределения тонера.
- 3 Установите картридж на место.

**Примечание.** Если качество печати не улучшится, замените картридж.

## Обратитесь в службу поддержки

Если проблема не будет устранена, возможно, требуется обслуживание принтера.

## Печать выполняется с перекосом

## Проверьте направляющие бумаги

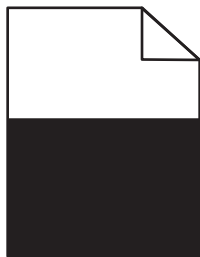
Отрегулируйте положение направляющих в лотке в соответствии с форматом загруженной бумаги

## Проверьте бумагу

Печатайте только на бумаге, соответствующей техническим характеристикам принтера.



## При печати выдаются сплошные черные или цветные страницы



### Убедитесь в том, что фотопроводник исправен и установлен правильно

Извлеките фотопроводник и установите его повторно. Если проблема не будет устранена, возможно, потребуется заменить фотопроводник.

### Убедитесь, что картриджи исправны и установлены правильно и в них не заканчивается тонер

- Извлеките картриджи, встряхните каждый в разные стороны для перераспределения тонера и снова их установите.

**ПРЕДУПРЕЖДЕНИЕ. Возможность повреждения:** Не дотрагивайтесь до фотобарабана. Впоследствии это может привести к снижению качества печати.

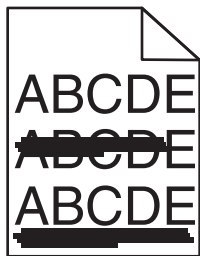
- Установите картриджи.

**Примечание.** Если качество печати не улучшится, замените картриджи.

### Обратитесь в службу поддержки

Если проблема не будет устранена, возможно, потребуется обслуживание принтера.

## На страницах видны повторяющиеся горизонтальные линии



Попробуйте выполнить одно или несколько из следующих рекомендуемых действий.

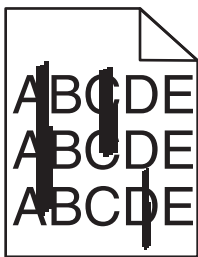
## Выберите другой лоток или устройство подачи

- На панели управления принтера выберите:  
**Меню «Бумага» >«Устройство подачи по умолчанию»** > выберите лоток или устройство подачи >**Отправить**
- Для пользователей Windows: источник бумаги можно выбрать в окне «Параметры печати».
- Для пользователей Macintosh: источник бумаги можно выбрать в диалоговом окне «Print» и всплывающих меню.

## Убедитесь в том, что картридж печати или картридж с тонером не является изношенным, неисправным или пустым

Замените изношенный, неисправный или пустой картридж.

## На страницах видны повторяющиеся вертикальные линии



Попробуйте выполнить одно или несколько из следующих рекомендуемых действий.

## Выберите другой лоток или устройство подачи

- На панели управления принтера выберите:  
**Меню «Бумага» >«Устройство подачи по умолчанию»** > выберите лоток или устройство подачи >**Отправить**
- Для пользователей Windows: источник бумаги можно выбрать в окне «Параметры печати».
- Для пользователей Macintosh: источник бумаги можно выбрать в диалоговом окне «Print» и всплывающих меню.

## Убедитесь в том, что картридж печати или картридж с тонером не является изношенным, неисправным или пустым

Замените изношенный, неисправный или пустой картридж.

## Убедитесь в том, что модуль переноса не изношен и исправен

Замените изношенный или неисправный модуль переноса.

## На странице появляются расплывчатые следы тонера или посторонний фон

Выполните одно или несколько из указанных ниже действий.

### Убедитесь в том, что на картридже печати или картридж с тонером установлен правильно и исправен

Повторно установите или замените неисправный картридж печати или картридж с тонером.

### Убедитесь в том, что модуль переноса не изношен и исправен

Замените изношенный или неисправный модуль переноса.

### Убедитесь в том, что фотопроводник не изношен и исправен

Замените изношенный или неисправный фотопроводник.

### Убедитесь в том, что термоблок не изношен и исправен

Замените изношенный или неисправный термоблок.

### Убедитесь в том, что на принтере недавно проводилась калибровка

Выберите **Настройка цвета** в меню «Качество».

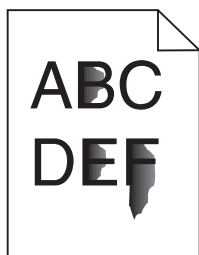
### Убедитесь в том, что в приложении не указан не белый фон

Проверьте параметры приложения.

### Убедитесь в отсутствии тонера в тракте продвижения бумаги

Обращение в службу поддержки.

## Стирается тонер



Попробуйте выполнить одно или несколько из следующих рекомендуемых действий:

## Проверьте настройки типа и плотности бумаги

Убедитесь, что настройки типа и плотности бумаги соответствуют бумаге, загруженной в лоток или устройство подачи.

- 1 На панели управления принтером в меню «Бумага» выберите значения параметров «Тип бумаги» и «Плотность бумаги». Измените настройку параметра «Плотность бумаги», выбрав вместо «Обычная» значение «Плотная».
- 2 Перед отправкой задания на печать укажите правильный тип бумаги:
  - Для пользователей Windows: тип бумаги можно указать в окне «Параметры печати».
  - Для пользователей Macintosh тип бумаги можно указать в диалоговом окне Print.

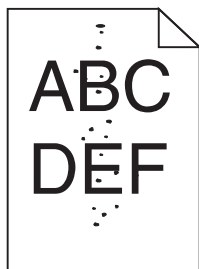
## Проверьте настройку фактуры бумаги

Убедитесь, что в меню «Бумага» на панели управления принтера значение параметра «Фактура бумаги» соответствует бумаге, загруженной в лоток или в устройство подачи. При необходимости замените для параметра «Фактура бумаги» значение «Стандартная» на значение «Шероховатая».

## Убедитесь в том, что термоблок не изношен и исправен

Замените изношенный или неисправный термоблок. Для получения дополнительных сведений см. инструкции, прилагаемые к новой детали.

## Пятна тонера



Выполните одно или несколько из указанных ниже действий.

## Убедитесь в том, что картридж печати или картридж с тонером не является изношенным или неисправным

Замените изношенный или неисправный картридж.

## Убедитесь в отсутствии тонера в тракте продвижения бумаги

## Обратитесь в службу поддержки

Если проблема не будет устранена, возможно, потребуется обслуживание принтера.

## Низкое качество печати на прозрачных пленках

Попробуйте воспользоваться одним из следующих способов.

### Проверьте прозрачные пленки

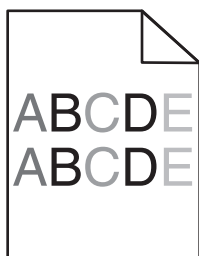
Используйте только прозрачные пленки, соответствующие техническим характеристикам принтера.

### Проверьте значение параметра "Тип бумаги"

Убедитесь в том, что для параметра "Тип бумаги" задано значение "Прозрачные пленки":

- 1 На панели управления принтером в меню "Бумага" выберите параметр "Тип бумаги".
- 2 Перед отправкой задания на печать укажите правильный тип бумаги:
  - Для пользователей Windows: тип бумаги можно указать в окне "Параметры печати".
  - Для пользователей Macintosh: тип бумаги можно указать в диалоговом окне "Print".

## Неоднородная плотность печати



## Убедитесь в том, что картридж печати или картридж с тонером не является неисправным или изношенным

Замените изношенный или неисправный картридж.

## Устранение неполадок с качеством цветной печати

### Часто задаваемые вопросы о цветной печати

#### Что такое цвет RGB?

Смешивание красного, зеленого и синего цветов в различных соотношениях позволяет получить широкий диапазон естественных цветов. Например, в результате смешивания красного и зеленого цветов можно получить желтый цвет. Этот способ формирования цветов применяется в телевизорах и мониторах компьютеров. RGB – это способ описания цветов, при котором для задания конкретного цвета указывается интенсивность красной, зеленой и синей составляющих этого цвета.

### **Что такое цвет CMYK?**

При печати с применением чернил или тонера бирюзового, пурпурного, желтого и черного цветов в различных соотношениях можно получить широкий диапазон естественных цветов. Например, с помощью бирюзовых и желтых чернил можно получить зеленый цвет. Этот способ формирования цветов применяется при типографской печати, а также при печати на струйных и лазерных принтерах. CMYK – это способ описания цветов, при котором для задания конкретного цвета указывается интенсивность бирюзовой, пурпурной, желтой и черной составляющих этого цвета.

### **Как задается цвет в распечатываемом документе?**

В прикладных программах для задания цвета, как правило, применяется схема RGB или CMYK. Кроме этого, программы позволяют изменять цвет любого объекта в документе. Подробнее см. в разделе "Справка" прикладной программы.

### **Каким образом в принтер поступает информация о распечатываемом цвете?**

В процессе печати документа на принтер передается информация о типе и цвете каждого объекта. Информация о цветах обрабатывается с применением таблиц преобразования цветов, в результате чего по каждому цвету рассчитывается количество бирюзового, пурпурного, желтого и черного тонера, требуемое для печати этого цвета. Применение таблиц преобразования цветов определяется информацией об объекте. Например, можно применять одну таблицу преобразования цветов к тексту, а другую – к фотографическим изображениям.

### **Почему распечатанные цвета не соответствуют цветам на экране компьютера?**

В режиме автоматической цветокоррекции таблицы преобразования цветов, как правило, обеспечивают наилучшее соответствие цветам на стандартном мониторе компьютера. Однако вследствие технологических различий между принтерами и мониторами воспроизведение многих цветов зависит от модели монитора и условий освещения. В некоторых случаях для настройки соответствия цветов можно воспользоваться страницами с образцами цветов; соответствующие рекомендации приведены в ответе на вопрос "Можно ли обеспечить точное воспроизведение отдельного цвета (например, в логотипе компании)?".

### **Распечатанная страница имеет посторонний оттенок. Возможна ли точная настройка цвета?**

В некоторых случаях на распечатанных страницах присутствует посторонний оттенок (например, изображение кажется красноватым). Наличие посторонних оттенков зависит от условий эксплуатации, типа бумаги и характеристик освещения, а также от субъективного восприятия пользователем. В таких случаях для получения цвета, близкого к требуемому, служит регулировка значения параметров в меню "Цветовой баланс". Функция цветового баланса позволяет выполнять тонкую настройку расхода тонера для каждой цветовой плоскости. При выборе положительного или отрицательного значения для бирюзового, пурпурного, желтого и черного цветов (в меню "Цветовой баланс" ), расход тонера данного цвета соответственно несколько увеличивается или уменьшается. Например, если распечатанная страница имеет красноватый оттенок, одновременное уменьшение пурпурной и желтой составляющей может улучшить цветовой баланс.

### **При проецировании цветные изображения на прозрачной пленке выглядят темными. Можно ли улучшить цвет изображений?**

Эта неполадка обычно возникает при просмотре прозрачных пленок с помощью отражающих диапроекторов. Наилучшее качества цветопередачи обеспечивается диапроекторами, пропускающими свет через пленку. Если требуется применять отражающий диапроектор, для осветления прозрачных пленок следует задать для параметра "Плотность тонера" значение 1, 2 или 3. Печатайте только на цветных прозрачных пленках рекомендованных типов.

## Что такое ручная цветокоррекция?

Когда включена ручная цветокоррекция, для обработки объектов принтер применяет заданные пользователем таблицы преобразования цветов. Однако для параметра "Цветокоррекция" требуется установить значение "Вручную"; в противном случае заданное пользователем преобразование цветов выполняться не будет. Параметры ручной цветокоррекции относятся к конкретному типу распечатываемого объекта (текст, графика или изображения) и способа задания цветов объекта в прикладной программе (цветовая схема RGB или CMYK).

### Примечания.

- Если формирование цветов в прикладной программе выполняется без применения схем RGB или CMYK, задание режима ручной цветокоррекции не влияет на цветопередачу. Если управление цветопередачей осуществляется прикладной программой или операционной системой компьютера, режим ручной цветокоррекции также не действует.
- Таблицы преобразования цветов, которые применяются к каждому объекту, если для параметра "Цветокоррекция" задано значение по умолчанию "Авто", обеспечивают достоверную цветопередачу для большинства документов.

Для применения другой таблицы преобразования цветов:

- 1 В меню "Качество" выберите **Цветокоррекция**, затем выберите **Вручную**.
- 2 В меню "Качество" выберите **Ручные уст-ки цвета**, затем выберите соответствующую таблицу преобразования цветов для типа обрабатываемого объекта.

### меню "Ручные уст-ки цвета"

Тип объекта	Таблицы преобразования цветов
Изображение RGB Текст RGB Графика RGB	<ul style="list-style-type: none"> <li>• <b>Яркие</b> — обеспечивает более яркие и насыщенные цвета, может применяться ко всем цветовым форматам на входе.</li> <li>• <b>Дисплей sRGB</b> — обеспечивает цвета, примерно соответствующие цветам, отображаемым на экране монитора компьютера. Использование черного тонера оптимизировано для печати фотографий.</li> <li>• <b>Отобр — наст черный</b> — обеспечивает цвета, примерно соответствующие цветам, отображаемым на экране монитора компьютера. Для передачи всех оттенков нейтрального серого цвета используется только черный тонер.</li> <li>• <b>Яркие sRGB</b> — обеспечивается повышенная насыщенность цвета по сравнению с таблицей преобразования цветов "Дисплей sRGB". Использование черного тонера оптимизировано для печати деловой графики.</li> <li>• <b>Выкл.</b> — цветокоррекция не применяется.</li> </ul>
Изображение CMYK Текст CMYK Графика CMYK	<ul style="list-style-type: none"> <li>• <b>US CMYK</b> — применяется цветокоррекция, обеспечивающая наилучшее соответствие результирующих цветов спецификации SWOP (спецификация для сетевой офсетной печати).</li> <li>• <b>Euro CMYK</b> — применяется цветокоррекция, обеспечивающая наилучшее соответствие результирующих цветов стандарту EuroScale.</li> <li>• <b>Яркие CMYK</b> — обеспечивается повышенная насыщенность цвета по сравнению с таблицей преобразования цветов US CMYK.</li> <li>• <b>Выкл.</b> — цветокоррекция не применяется.</li> </ul>

## Можно ли обеспечить точное воспроизведение отдельного цвета (например, цвета логотипа компании)?

В меню "Качество" присутствует девять наборов образцов цветов. Их выбор предусмотрен также на странице "Образцы цветов" Embedded Web Server. При выборе какого-либо из вариантов распечатывается несколько страниц, содержащих несколько сотен цветных квадратов. В зависимости от выбранной таблицы на каждом квадрате указана комбинация цветов CMYK или RGB. Цвет каждого квадрата формируется посредством применения выбранной таблицы преобразования цветов к указанной на квадрате комбинации цветов CMYK или RGB.

Просматривая страницы с образцами цветов, можно выбрать квадрат, цвет которого наиболее близок к требуемому. Указанную на выбранном квадрате комбинацию цветов можно затем применить для изменения цвета объекта в прикладной программе. Подробнее см. в разделе "Справка" прикладной программы. Для применения выбранной таблицы преобразования цветов к конкретному объекту может потребоваться задать для параметра "Цветокоррекция" значение "Ручная".

При выборе набора образцов цветов для конкретной задачи настройки соответствия цветов следует учитывать заданное значение параметра "Цветокоррекция" ("Авто", "Выкл." или "Ручная"), типа распечатываемого объекта (текст, графика или изображения) и способа задания цветов объекта в прикладной программе (цветовая схема RGB или CMYK). Если для параметра принтера "Цветокоррекция" задано значение "Выкл.", цвет формируется на основе информации, содержащейся в задании на печать; преобразование цветов не применяется.

**Примечание.** Если формирование цветов в прикладной программе выполняется без применения схем RGB или CMYK, настройка цветопередачи с помощью страниц с образцами цветов не оказывает влияния на цвета. Кроме того, в прикладной программе или в операционной системе компьютера может быть предусмотрена коррекция цветов, заданных в прикладной программе посредством цветовых схем RGB или CMYK, с помощью системы управления цветом. В этом случае распечатываемый цвет может не соответствовать цветам на страницах с образцами цветов.

## Что такое детализированные образцы цветов и как просмотреть их?

Детализированные образцы цветов можно просматривать только с помощью Embedded Web Server сетевого принтера. Наборы детализированных образцов цветов содержат ряд оттенков (отображаемых в виде цветных квадратов), которые аналогичны определяемому пользователем значению RGB или CMYK. Подобие цветов в наборе зависит от значения, введенного в поле "Приращение RGB" или "Приращение CMYK".

Доступ к набору детализированных образцов цветов с помощью встроенного веб-сервера:

- 1 В адресной строке браузера введите IP-адрес или имя хоста принтера.

**Примечание.** Если IP-адрес и имя хоста принтера неизвестны, можно:

- Узнать эту информацию на начальном экране панели управления принтера или в разделе TCP/IP в меню "Сети/Порты".
- Напечатать страницу сетевых параметров или страницу настроек меню и найти эту информацию в разделе TCP/IP.

- 2 Щелкните **Конфигурация > Образцы цветов > Подробности опций**.

- 3 Выберите таблицу преобразования цветов.

- 4 Введите номер цвета RGB или CMYK.



5 Введите значение приращения в диапазоне от 1 до 255.

**Примечание.** Чем ближе значение приращения к 1, тем уже отображаемый диапазон образцов цветов.

6 Нажмите кнопку **Print**.

## Встроенный веб-сервер не открывается

Попробуйте выполнить одно или несколько из следующих рекомендуемых действий.

### Проверьте сетевые подключения

Убедитесь, что компьютер и принтер включены и подключены к одной и той же сети.

### Проверьте адрес, введенный в обозреватель Интернета

- В зависимости от настроек сети, для доступа к встроенному веб-серверу перед IP-адресом принтера может потребоваться ввести `https://` вместо `http://`. За дополнительной информацией обратитесь к представителю службы поддержки.
- Убедитесь, что IP-адрес принтера правильный.

### Временно отключите прокси-серверы для просмотра веб-страниц

Прокси-серверы могут заблокировать или запретить доступ к определенным веб-сайтам, в том числе ко встроенному веб-серверу. За дополнительной информацией обратитесь к представителю службы поддержки.

## Обращение в службу технической поддержки

При обращении в службу поддержки опишите существующую проблему, сообщение на дисплее, а также действия, которые уже были предприняты для поиска решения.

Потребуется узнать тип модели принтера и серийный номер. Для получения дополнительной информации см. этикетку сверху на внутренней поверхности верхней крышки принтера. Серийный номер также указан на странице параметров меню.

В США или Канаде звоните по телефону 1-800-539-6275. В других странах и регионах соответствующую информацию можно найти на веб-сайте компании Lexmark по адресу: <http://support.lexmark.com>.

# Примечания

## Сведения о продукте

Наименование устройства:

Lexmark C746n, C746dn, C746dtn, C748e, C748de, C748dte

Тип устройства:

5026

Модели:

310, 330, 510, 530

## Примечание к изданию

Апрель 2012 г.

**Следующий пункт не относится к тем странам, где подобное условие противоречит местному законодательству:** КОМПАНИЯ LEXMARK INTERNATIONAL, INC. ПРЕДОСТАВЛЯЕТ ЭТУ ПУБЛИКАЦИЮ «КАК ЕСТЬ» БЕЗ КАКИХ-ЛИБО ГАРАНТИЙ, КАК ЯВНЫХ, ТАК И ПОДРАЗУМЕВАЕМЫХ, ВКЛЮЧАЯ ПОДРАЗУМЕВАЕМЫЕ ГАРАНТИИ КОММЕРЧЕСКОГО УСПЕХА ИЛИ ПРИГОДНОСТИ ДЛЯ ОПРЕДЕЛЕННОЙ ЗАДАЧИ. В некоторых областях не разрешен отказ от оговоренных явно или подразумеваемых гарантий при определенных сделках, поэтому данное положение, возможно, к Вам не относится.

В настоящем издании могут содержаться технические неточности или типографские ошибки. Содержащаяся здесь информация периодически корректируется; данные изменения будут включены в последующие издания. В любое время в описываемые продукты или программы могут быть внесены изменения или усовершенствования.

Упоминание в этом документе изделий, программ или услуг не означает, что изготовитель намерен поставлять их во все страны, в которых он осуществляет свою деятельность. Любые упоминания изделий, программ или услуг не означают и не предполагают, что может быть использовано только это изделие, программа или услуга. Вместо них может быть использовано любое эквивалентное изделие, программа или услуга, если при этом не нарушаются существующие права интеллектуальной собственности. Пользователь сам несет ответственность за оценку и проверку работы настоящего изделия в связи с использованием других изделий, программ или услуг, кроме явно указанных изготовителем.

Для получения технической поддержки Lexmark посетите веб-узел <http://support.lexmark.com>.

Для получения информации о принадлежностях и файлах для загрузки посетите веб-узел [www.lexmark.com](http://www.lexmark.com).

При отсутствии доступа в Интернет в компанию Lexmark можно обратиться, написав письмо по адресу:

Lexmark International, Inc.  
Bldg 004-2/CSC  
740 New Circle Road NW  
Lexington, KY 40550  
USA

© Lexmark International, Inc., 2012.

**Все права защищены.**

## UNITED STATES GOVERNMENT RIGHTS

This software and any accompanying documentation provided under this agreement are commercial computer software and documentation developed exclusively at private expense.

## Товарные знаки

Lexmark, Lexmark с ромбом и MarkVision являются товарными знаками корпорации Lexmark International, зарегистрированными в США и/или других странах.

Mac и логотип Mac являются товарными знаками корпорации Apple Inc., зарегистрированными в США и других странах.

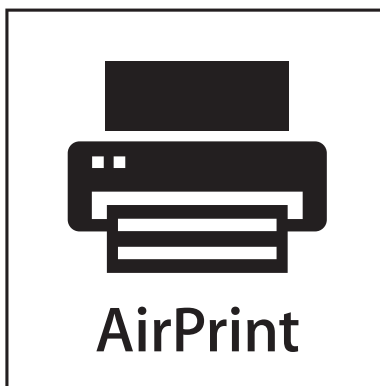
PCL<sup>®</sup> является охраняемым товарным знаком компании Hewlett-Packard. PCL является наименованием, используемым компанией Hewlett-Packard для обозначения набора команд (языка принтера) и функций, реализованных в принтерах этой компании. Данный принтер разрабатывался как совместимый с языком PCL. Это означает, что принтер распознает команды PCL, используемые в различных прикладных программах, и имитируют функции, соответствующие этим командам.

Следующие выражения являются торговыми марками или зарегистрированными торговыми марками соответствующих компаний:

Albertus	Открытая корпорация с ограниченной ответственностью Monotype
Antique Olive	Monsieur Marcel OLIVE
Apple-Chancery	Apple Computer, Inc.
Arial	Открытая корпорация с ограниченной ответственностью Monotype
CG Times	Разработан корпорацией Agfa на основе Times New Roman по лицензии корпорации Monotype
Chicago	Apple Computer, Inc.
Clarendon	Компания Linotype-Hell AG и/или ее дочерние компании
Eurostile	Nebiolo
Geneva	Apple Computer, Inc.
GillSans	Открытая корпорация с ограниченной ответственностью Monotype
Helvetica	Компания Linotype-Hell AG и/или ее дочерние компании
Hoefler	Jonathan Hoefler Type Foundry

ITC Avant Garde Gothic	Корпорация International Typeface
ITC Bookman	Корпорация International Typeface
ITC Mona Lisa	Корпорация International Typeface
ITC Zapf Chancery	Корпорация International Typeface
Joanna	Открытая корпорация с ограниченной ответственностью Monotype
Marigold	Arthur Baker
Monaco	Apple Computer, Inc.
New York	Apple Computer, Inc.
Oxford	Arthur Baker
Palatino	Компания Linotype-Hell AG и/или ее дочерние компании
Stempel Garamond	Компания Linotype-Hell AG и/или ее дочерние компании
Taffy	Корпорация Agfa
Times New Roman	Открытая корпорация с ограниченной ответственностью Monotype
Univers	Компания Linotype-Hell AG и/или ее дочерние компании

Остальные товарные знаки являются собственностью соответствующих владельцев.



AirPrint и логотип AirPrint являются товарными знаками корпорации Apple, Inc.

## Уведомление о модульном компоненте

Модели, оснащенные компонентами беспроводной связи, содержат следующие модульные компоненты:

Тип нормативных документов/модель Lexmark LEX-M01-003; FCC ID (Идентификационный номер Федеральной комиссии США по связи): IYLM01003; IC: 2376A-M01003

## Уведомления о лицензировании

Информация о лицензировании по данному продукту доступна на компакт-диске: в директории \LEGAL установочного компакт-диска.

## Уровни шума

Следующие измерения были сделаны в соответствии с ISO 7779, а результаты представлены в соответствии с требованиями ISO 9296.

**Примечание.** Некоторые режимы могут отсутствовать на устройстве.

Среднее звуковое давление на расстоянии 1 м, дБА	
Печать	55
Готово	33

Значения могут изменяться. Чтобы узнать текущие значения, посетите узел: [www.lexmark.com](http://www.lexmark.com).

## Директива по утилизации электрического и электронного оборудования



Эмблема WEEE обозначает определенные программы и процедуры по утилизации электронных устройств в странах Европейского союза. Компания Lexmark призывает пользователей утилизировать свои устройства. При возникновении вопросов относительно вариантов утилизации посетите веб-узел Lexmark [www.lexmark.com](http://www.lexmark.com), на котором можно найти номер телефона местного торгового представительства.

## Утилизация изделий

Процедура утилизации принтера и расходных материалов отличается от процедуры утилизации обычных бытовых отходов. За информацией о возможностях утилизации обращайтесь в местные органы власти.

## Предупреждение о чувствительности к разрядам статического электричества



Этим знаком обозначаются компоненты, чувствительные к статическому электричеству. Перед тем, как прикоснуться к поверхностям, отмеченным такими знаками, необходимо дотронуться до металлического корпуса принтера.

## ENERGY STAR

Любой продукт Lexmark с эмблемой ENERGY STAR на корпусе или на начальном экране сертифицирован на соответствие требованиям (EPA) ENERGY STAR, если его конфигурация и поставка выполнены корпорацией Lexmark.



## Информация о температуре

Температура окружающего воздуха	от 15,6 до 32,2°C (от 60 до 90°F)
Температура при транспортировке и хранении	от -40 до 40°C (от -40 до 104°F)

## Уведомление о лазерном излучении

Данный принтер сертифицирован в США как соответствующий требованиям DHHS 21 CFR, подраздел J, для лазерных устройств класса I (1), а также сертифицирован в других странах как лазерное устройство класса I, соответствующее требованиям стандарта IEC 60825-1.

Лазерные устройства класса I считаются безопасными. Этот принтер содержит лазер класса IIIb (3b). Это лазер на арсениде галлия номинальной мощностью 7 милливатт, работающий с длиной волны 655-675 нанометров. Лазерная система и принтер сконструированы таким образом, что при нормальной эксплуатации и обслуживании пользователем и при соблюдении предписанных условий ремонта персоналом, воздействие лазерного излучения, превышающего уровень класса I, исключено.

## Информационная этикетка о лазерном излучении

На данном принтере, как показано ниже, может присутствовать этикетка с уведомлением о лазерном излучении:

DANGER - Invisible laser radiation when cartridges are removed and interlock defeated. Avoid exposure to laser beam.  
 PERIGO - Radiação a laser invisível ser liberada se os cartuchos forem removidos e o lacre rompido. Evite a exposição aos feixes de laser.  
 Opasnost - Nevidljivo lasersko zračenje kada su kasete uklonjene i poništena sigurnosna veza. Izbjegavati izlaganje zracima.  
 NEBEZPEČN Když jsou vyjmuty kazety a je odblokována pojistka, ze záření je vysíláno neviditelné laserové záření. Nevystavujte se působení laserového paprsku.  
 FARE - Usynlig laserstråling, nepatroner fjernes, og sperreanordningen er slet fra. Undgået blive udsat for laserstråling.  
 GEVAAR - Onzichtbare laserstraling wanneer cartridges worden verwijderd en een vergrendeling wordt genegeerd. Voorkom blootstelling aan de laser.  
 DANGER - Rayonnements laser invisibles lors du retrait des cartouches et du déverrouillage des loquets. Éviter toute exposition au rayon laser.  
 VAARA - Näkymättömät laserstrålus on varottava, kun viedä kasetit on poistettu ja lukitus on auki. Vältä laserstrålelle altistumista.  
 GEFAHR - Unsichtbare Laserstrahlung beim Herausnehmen von Druckkassetten und offener Sicherheitssperre. Laserstrahl meiden.  
 ΚΙΝΔΥΝΟΣ - Έκλυση αόρατης ακτινοβολίας laser κατά την αφαίρεση των κασετών και την απασφάλιση της μανδάλωσης. Αποφεύγετε την έκθεση στην ακτινοβολία laser.  
 VESZÉLY - Nem látványos sugárzó fordulhat elő a patronok eltávolításakor és a zárszerkezet felbontásakor. Kerülje a lézersugárnak való kitettséget.  
 PERICOLO - Emissioni di radiazioni laser invisibili durante la rimozione delle cartucce e del blocco. Evitare l'esposizione al raggio laser.  
 FARE - Usynlig laserstråling når kassetene tas ut og sperren er satt ut av spill. Unngå eksponering for laserstråling.  
 NIEBEZPIECZEŃSTWO - niewidzialne promieniowanie laserowe podczas usuwania kaset i blokady. Należy unikać naświetlenia promieniem lasera.  
 ОПАСНО! Невидимое лазерное излучение при извлеченных картриджах и снятии блокировки. Избегайте воздействия лазерных лучей.  
 Pozor - Nebezpečnostvo neviditeľného laserového žiarenia pri odobratí kazetách a odblokovanej pojistke. Nevystavujte sa lúkom.  
 PELIGRO: Se producen radiaciones láser invisibles al extraer los cartuchos con el interbloqueo desactivado. Evite la exposición al haz de láser.  
 FARA - Osynlig laserstråling när patroner tas ur och spärrmekanismen öppnas. Undvik exponering för laserstråling.  
 危険 - 当移除碳粉盒及互锁失效时会产生看不见的激光辐射, 请避免暴露在激光光束下。  
 危険 - 移除碳粉匣与安全連續開關失效時會產生看不見的雷射輻射。請避免暴露在雷射光束下。  
 危険 - カートリッジが取り外され、内部ロックが無効になると、見えないレーザー光が放射されます。このレーザー光に当たらないようにしてください。

## Энергопотребление

### Потребление энергии устройством

В следующей таблице приведены характеристики потребляемой мощности устройства.

**Примечание.** Некоторые режимы могут отсутствовать на устройстве.

Режим	Описание	Потребляемая мощность (Вт)
Печать	Устройство создает печатный документ из электронных документов.	535
Копирование	Устройство создает печатные документы на основе печатных оригиналов.	нет
Сканировать	Устройство выполняет сканирование печатных документов.	нет
Готово	Устройство ожидает задание на печать.	48
Спящий режим	Устройство находится в режиме энергосбережения высокого уровня.	6.8 (C746); 7.3 (C748)
Гибернация	Устройство находится в режиме энергосбережения низкого уровня.	0.55
Выкл	Устройство подключено к электророзетке, но выключатель питания выключен.	0

Уровни энергопотребления, указанные в предыдущей таблице, представляют собой усредненные по времени измерения. Мгновенные значения потребляемой мощности могут быть существенно выше этого среднего значения.

Значения могут изменяться. Подробные сведения о значениях см. в разделе [www.lexmark.com](http://www.lexmark.com).

## Спящий режим

Это устройство имеет режим пониженного энергопотребления, который называется *Спящий режим*. Спящий режим позволяет экономить энергию, снижая уровень потребляемой энергии во время длительного простоя. Спящий режим включается автоматически, если устройство не используется в течение указанного периода, который называется *Период ожидания спящего режима*.

Стандартная заводская настройка периода ожидания спящего режима для данного продукта составляет (в минутах):	30
--	----

С помощью меню конфигурации время ожидания для перехода в спящий режим можно изменять в пределах от 1 до 180 минут. После установки малого значения времени ожидания для перехода в спящий режим происходит сокращение энергопотребления, но увеличивается время отклика устройства. После установки большого значения времени ожидания для перехода в спящий режим время отклика устройства уменьшается, но происходит увеличение энергопотребления.

## Устройство выключено, но подключено к розетке

Если данное устройство, когда выключено, но подключено к розетке, потребляет некоторую небольшую энергию, то чтобы полностью прекратить потребление энергии устройством, отключите его от розетки.

## Суммарное энергопотребление

Иногда требуется определить суммарное энергопотребление устройства. Поскольку потребляемая мощность измеряется в ваттах, то для определения энергопотребления это значение необходимо умножить на время, в течение которого устройство находится в каждом режиме. Суммарное энергопотребление устройства равно сумме энергий, потребленных им в каждом режиме.

## Соответствие директивам Европейского сообщества (ЕС)

Данное устройство соответствует требованиям по безопасности директив Комитета ЕС 2004/108/ЕС и 2006/95/ЕС на основе сближения и согласования законов стран-участников относительно электромагнитной совместимости и безопасности электрического оборудования, предназначенного для использования в указанном диапазоне напряжений.

Изготовитель данного устройства: Lexmark International, Inc., 740 West New Circle Road, Lexington, KY, 40550 USA. Уполномоченный представитель: Lexmark International Technology Hungbria Kft., 8 Lechner ŰdŰn fasor, Millennium Tower III, 1095 Budapest HUNGARY. Декларацию соответствия требованиям директив можно получить по запросу у уполномоченного представителя.

Данное устройство удовлетворяет ограничениям EN 55022 для оборудования класса В и требованиям по безопасности EN 60950.



## Уведомления о соответствии стандартам для беспроводных устройств

Данный раздел содержит следующую информацию о соответствии стандартам, относящимся к устройствам беспроводной связи, содержащим передатчики, включая помимо всего прочего беспроводные сетевые карты или бесконтактные считыватели идентификационных карточек.

### Воздействие радиочастотного излучения

Мощность излучения данного устройства существенно ниже ограничений FCC и других нормативных агентств по радиочастотному излучению. В соответствии с требованиями FCC и других нормативных агентств по дозе радиочастотного облучения расстояние между антенной данного устройства и человеком должно быть не менее 20 см (8 дюймов).

### Примечание для пользователей в Европейском союзе

Данное устройство соответствует требованиям по безопасности директив Комитета Европейского сообщества 2004/108/EC, 2006/95/EC, 1999/5/EC и 2005/32/EC о приближении и согласовании законов стран-участников относительно электромагнитной совместимости и безопасности электрического оборудования, предназначенного для использования в указанном диапазоне напряжений, радиооборудования и оконечного оборудования связи, а также по экологическим требованиям к энергопотребляющим устройствам.

Соответствие требованиям обозначается маркировкой CE.



Изготовитель данного устройства: Lexmark International, Inc., 740 West New Circle Road, Lexington, KY, 40550 USA. Уполномоченный представитель: Lexmark International Technology Hungria Kft., 8 Lechner utca fasor, Millennium Tower III, 1095 Budapest HUNGARY. Декларацию соответствия требованиям директив можно получить по запросу у уполномоченного представителя.

Данное устройство соответствует ограничениям EN 55022 для оборудования класса B и требованиям по безопасности EN 60950.

Устройства с возможностью работы в беспроводных локальных сетях 2,4 ГГц соответствуют требованиям по безопасности директив Комитета ЕС 2004/108/EC, 2006/95/EC и 1999/5/EC о приближении и согласовании законов стран-участников относительно электромагнитной совместимости и безопасности электрического оборудования, предназначенного для использования в указанном диапазоне напряжений, а также радиооборудования и оконечного оборудования связи.

Соответствие требованиям обозначается маркировкой CE.



Эксплуатация разрешена во всех странах ЕС и EACT, но только внутри помещения.

Изготовитель данного устройства: Lexmark International, Inc., 740 West New Circle Road, Lexington, KY, 40550 USA. Уполномоченный представитель: Lexmark International Technology Hungria Kft., 8 Lechner utca fasor, Millennium Tower III, 1095 Budapest HUNGARY. Декларацию соответствия требованиям директив можно получить по запросу у уполномоченного представителя.

Данный продукт может использоваться в странах, перечисленных в следующей таблице.

AT	BE	BG	CH	CY	CZ	DE	DK	EE
EL	ES	FI	FR	HR	HU	IE	IS	IT
LI	LT	LU	LV	MT	NL	NO	PL	PT
RO	SE	SI	SK	TR	UK			

Česky	Společnost Lexmark International, Inc. tímto prohlašuje, že výrobek tento výrobek je ve shodě se základními požadavky a dalšími příslušnými ustanoveními směrnice 1999/5/ES.
Dansk	Lexmark International, Inc. erklærer herved, at dette produkt overholder de væsentlige krav og øvrige relevante krav i direktiv 1999/5/EF.
Deutsch	Hiermit erklärt Lexmark International, Inc., dass sich das Gerät dieses Gerät in Übereinstimmung mit den grundlegenden Anforderungen und den übrigen einschlägigen Bestimmungen der Richtlinie 1999/5/EG befindet.
Ελληνική	ΜΕ ΤΗΝ ΠΑΡΟΥΣΑ Η LEXMARK INTERNATIONAL, INC. ΔΗΛΩΝΕΙ ΟΤΙ ΑΥΤΟ ΤΟ ΠΡΟΪΟΝ ΣΥΜΜΟΡΦΩΝΕΤΑΙ ΠΡΟΣ ΤΙΣ ΟΥΣΙΩΔΕΙΣ ΑΠΑΙΤΗΣΕΙΣ ΚΑΙ ΤΙΣ ΛΟΙΠΕΣ ΣΧΕΤΙΚΕΣ ΔΙΑΤΑΞΕΙΣ ΤΗΣ ΟΔΗΓΙΑΣ 1999/5/ΕΚ.
English	Hereby, Lexmark International, Inc., declares that this type of equipment is in compliance with the essential requirements and other relevant provisions of Directive 1999/5/EC.
Español	Por medio de la presente, Lexmark International, Inc. declara que este producto cumple con los requisitos esenciales y cualesquiera otras disposiciones aplicables o exigibles de la Directiva 1999/5/CE.
Eesti	Käesolevaga kinnitab Lexmark International, Inc., et seade see toode vastab direktiivi 1999/5/EÜ põhinõuetele ja nimetatud direktiivist tulenevatele muudele asjakohastele sätetele.
Suomi	Lexmark International, Inc. vakuuttaa täten, että tämä tuote on direktiivin 1999/5/EY oleellisten vaatimusten ja muiden sitä koskevien direktiivin ehtojen mukainen.
Français	Par la présente, Lexmark International, Inc. déclare que l'appareil ce produit est conforme aux exigences fondamentales et autres dispositions pertinentes de la directive 1999/5/CE.
Magyar	Alulírott, Lexmark International, Inc. nyilatkozom, hogy a termék megfelel a vonatkozó alapvető követelményeknek és az 1999/5/EC irányelv egyéb előírásainak.
Íslenska	Hér með lýsir Lexmark International, Inc. yfir því að þessi vara er í samræmi við grunnkröfur og aðrar kröfur, sem gerðar eru í tilskipun 1999/5/EC.
Italiano	Con la presente Lexmark International, Inc. dichiara che questo prodotto è conforme ai requisiti essenziali ed alle altre disposizioni pertinenti stabilite dalla direttiva 1999/5/CE.
Latviski	Ar šo Lexmark International, Inc. deklarē, ka šis izstrādājums atbilst Direktīvas 1999/5/EK būtiskajām prasībām un citiem ar to saistītajiem noteikumiem.
Lietuvių	Šiuo Lexmark International, Inc. deklaruoją, kad šis produktas atitinka esminius reikalavimus ir kitas 1999/5/EB direktyvos nuostatas.
Malti	Bil-preżenti, Lexmark International, Inc., jiddikjara li dan il-prodott huwa konformi mal-ħtiġijiet essenzjali u ma dispożizzjonijiet oħrajn relevanti li jinsabu fid-Direttiva 1999/5/KE.
Nederlands	Hierbij verklaart Lexmark International, Inc. dat het toestel dit product in overeenstemming is met de essentiële eisen en de andere relevante bepalingen van richtlijn 1999/5/EG.

Norsk	Lexmark International, Inc. erklærer herved at dette produktet er i samsvar med de grunnleggende krav og øvrige relevante krav i direktiv 1999/5/EF.
Polski	Niniejszym Lexmark International, Inc. oświadcza, że niniejszy produkt jest zgodny z zasadniczymi wymogami oraz pozostałymi stosownymi postanowieniami Dyrektywy 1999/5/EC.
Português	A Lexmark International Inc. declara que este produto está conforme com os requisitos essenciais e outras disposições da Diretiva 1999/5/CE.
Slovensky	Lexmark International, Inc. týmto vyhlasuje, že tento produkt spĺňa základné požiadavky a všetky príslušné ustanovenia smernice 1999/5/ES.
Slovensko	Lexmark International, Inc. izjavlja, da je ta izdelek v skladu z bistvenimi zahtevami in ostalimi relevantnimi določili direktive 1999/5/ES.
Svenska	Härmed intygar Lexmark International, Inc. att denna produkt står i överensstämmelse med de väsentliga egenskapskrav och övriga relevanta bestämmelser som framgår av direktiv 1999/5/EG.

# Указатель

## Числа

- 200–201 замятия бумаги 220  
202–203 замятия бумаги 225  
24x Замятие бумаги 229  
250 замятие бумаги 231  
31.xx Отсутствует или неисправен [цвет] картридж 239  
32.xx Номер по каталогу картриджа ([цвет]) не поддерживается устройством 239  
34 Неверный формат бумаги, откройте [источник бумаги] 239  
35 Недостаточно памяти для поддержки функции сохранения ресурсов 240  
36 Требуется обслуживание принтера 240  
37 Недостаточно памяти для дефрагментации флэш-памяти 240  
37 Недостаточно памяти для разбора задания по копиям 240  
37 Недостаточно памяти, некоторые отложенные задания не будут восстановлены 241  
37 Недостаточно памяти, некоторые отложенные задания удалены 241  
38 Память заполнена 241  
39 Сложная страница, некоторые данные могут быть не напечатаны 241  
51 Обнаружена неисправная флэш-память 241  
52 Во флэш-памяти недостаточно места для ресурсов 242  
53 Обнаружена неотформатированная флэш-память 242  
54 Ошибка дополнительного последовательного порта [x] 242  
54 Ошибка стандартного сетевого ПО 243  
54 Программная ошибка сети [x] 242  
55 Неподдерживаемое дополнительное устройство: гнездо [x] 243  
56 Параллельный порт [x] отключен 243  
56 Порт USB [x] отключен 244  
56 Последовательный порт [x] отключен 243  
56 Стандартный порт USB отключен 244  
57 Изменение конфигурации, некоторые отложенные задания не восстановлены 244  
58 Ошибка конфигурации входных лотков 244  
58 Присоединено слишком много лотков 245  
58 Установлено слишком много дисков 245  
58 Установлено слишком много дополнительных модулей флэш-памяти 245  
59 Несовместимый лоток [x] 245  
61 Извлеките неисправный диск 246  
62 Переполнение диска 246  
80.xx Замените термоблок 246  
80.xx Истек срок службы термоблока 246  
80.xx Истекает срок службы термоблока 246  
80.xx Отсутствует термоблок 246  
82.xx Емкость для отработанного тонера почти заполнена 247  
82.xx Замените емкость для отработанного тонера 247  
82.xx Отсутствует емкость для отработанного тонера 247  
83.xx Замените модуль переноса 248  
83.xx Истек срок службы модуля переноса 247  
83.xx Отсутствует модуль переноса 247  
83.xx службы блока переноса почти истек срок 248  
84.xx Закончился ресурс [цвет] фотопроводника 248  
84.xx Замените [цвет] фотопроводник 249  
84.xx Отсутствует [цвет] фотопроводник 249  
84.xx Ресурс [цвет] фотопроводника почти закончился 248  
88.xx Заканчивается тонер в картридже ([цвет]) 249  
88.xx Критически низкий уровень тонера в картридже ([цвет]) 249  
88.xx Очень низкий уровень тонера в картридже ([цвет]) 250  
88.xx Тонер в картридже ([цвет]) почти закончился 249
- ## Б
- беспроводная сеть  
данные конфигурации 37  
установка, при использовании Macintosh 40  
установка, при использовании Windows 38  
блокировка системной платы 82, 128  
бумага  
выбор 137  
задание типа 52  
задание формата 52  
из вторсырья 138  
использование изготовленной из вторсырья 202  
Настройка формата Universal 52, 98  
недопустимый 137

печатные бланки 138  
рекомендуемая сторона для печати 137  
фирменный бланк 138  
характеристики 136  
хранение 139  
бумага из вторсырья  
использование 138, 202

## **В**

веб-страница безопасности  
источник 86, 132  
виртуальный дисплей  
проверка с помощью  
встроенного веб-сервера 77, 123  
внутренний сервер печати  
устранение неполадок 256  
внутренняя часть принтера  
очистка 214  
волоконно-оптический  
сетевая установка 42  
Восстановить отложенные  
задания? 238  
восстановление заводских  
настроек по умолчанию 127  
встроенный веб-сервер  
доступ 94  
настройки  
администратора 77, 123  
настройки сети 77, 123  
проблема с доступом 277  
проверка состояния  
компонентов 78, 124  
проверка состояния  
расходных  
материалов 78, 124  
выбор места для установки  
принтера 48, 87

## **Д**

данные конфигурации  
беспроводная сеть 37  
Демозал  
сведения 96  
детали  
использование картриджей  
Lexmark 207  
проверка с помощью  
встроенного веб-сервера 78, 124

проверка состояния 78, 124  
проверка, с панели  
управления принтера 124  
детали и расходные  
материалы, состояние  
проверка, на панели  
управления принтера 78  
Диск почти заполнен.  
Безопасная очистка  
диска. 234  
дисплей, панель  
управления 50, 89  
дисплей, панель управления  
принтера  
регулирование яркости 127  
Для выполнения задания  
требуются расходные  
материалы 239  
документы, печать  
из ОС Windows 69, 116  
с компьютера  
Macintosh 69, 116  
дополнительный лоток  
загрузка 99  
дополнительный лоток для  
специальной бумаги  
загрузка 56, 102  
дополнительный лоток на 550  
листов для специальной  
бумаги  
загрузка 56, 102  
доступ к встроенному веб-серверу 94  
доступ к системной плате 16  
доступные внутренние  
дополнительные  
устройства 15

## **Ж**

жесткий диск принтера  
очистка 84, 130  
удаление 31  
установка 27  
устранение неполадок 256  
утилизация 82, 128  
шифрование 84, 131

## **З**

заводские настройки по  
умолчанию  
восстановление 127

заводские настройки,  
восстановление 81  
Загрузите [имя  
пользовательского типа] в  
[источник бумаги] 235  
Загрузите [имя  
пользовательского типа] в  
устройство ручной подачи 237  
Загрузите [пользовательская  
строка] в [источник  
бумаги] 236  
Загрузите [пользовательская  
строка] в устройство ручной  
подачи 237  
Загрузите бумагу [тип бумаги]  
[формат бумаги] в устройство  
ручной подачи 238  
Загрузите бумагу [тип]  
[формат] в [источник  
бумаги] 236  
Загрузите бумагу [формат  
бумаги] в устройство ручной  
подачи 237  
Загрузите бумагу [формат] в  
[источник бумаги] 236  
загрузка  
дополнительный лоток на  
550 листов 53  
дополнительный лоток на  
550 листов для специальной  
бумаги 56, 102  
конверты 64, 110  
лоток на 550 листов  
(стандартный или  
дополнительный) 99  
многоцелевое устройство  
подачи 64, 110  
прозрачные пленки 64, 110  
стандартный лоток на 550  
листов 53  
устройство подачи большой  
емкости на 2000  
листов 61, 107  
фирменный бланк в  
устройстве подачи большой  
емкости на 2000  
листов 61, 107  
загрузка бумаги в  
дополнительный лоток 99  
загрузка бумаги в  
дополнительный лоток на 550

листов для специальной бумаги 56, 102  
загрузка стандартного лотка 53, 99  
загрузка фирменных бланков ориентация бумаги 133  
задание на печать  
отмена с панели управления принтера 76  
отмена, с  
компьютера 76, 122  
задания на печать с повтором 73, 119  
печать из ОС  
Windows 74, 120  
печать с компьютера  
Macintosh 74, 120  
задания на печать с резервированием 73  
печать из ОС  
Windows 74, 120  
печать с компьютера  
Macintosh 74, 120  
задания печати с проверкой 73, 119  
печать из ОС  
Windows 74, 120  
печать с компьютера  
Macintosh 74, 120  
заказ  
картриджи с тонером 205  
контейнер для отработанного тонера 206  
модуль переноса 206  
термоблок 206  
фотопроводники 206  
Закройте переднюю дверцу 234  
замена расходных материалов  
картридж с тонером 207  
контейнер для отработанного тонера 209  
фотопроводник 211  
Замените [источник бумаги] на [имя пользовательского типа] 232  
Замените [источник бумаги] на [имя пользовательского типа] для загрузки [ориентация] 233

Замените [источник бумаги] на [пользовательская строка] 233  
Замените [источник бумаги] на [пользовательская строка] для загрузки [ориентация] 233  
Замените [источник бумаги] на [тип бумаги] [формат бумаги] 234  
Замените [источник бумаги] на [тип бумаги] [формат бумаги] для загрузки [ориентация] 234  
Замените [источник бумаги] на [формат бумаги] с загрузкой [ориентация] 233  
Замените [источник бумаги] на бумагу [формат бумаги] 233  
замок, безопасность 82, 128  
замятия  
номера 219  
обнаружение зон замятия 219  
предотвращение 218  
расположения 219  
замятия бумаги  
предотвращение 218  
замятия бумаги, устранение  
200–201 замятия бумаги 220  
202–203 замятия бумаги 225  
24x Замятие бумаги 229  
250 замятие бумаги 231  
замятия, предотвращение  
выбор обычной и специальной бумаги для печати 137  
обрезка бумаги и специальных материалов для печати 137  
замятия, устранение  
200–201 замятия бумаги 220  
202–203 замятия бумаги 225  
24x Замятие бумаги 229  
250 замятие бумаги 231  
заявление об энергозависимости 82, 128  
заявления об излучении 281, 284, 285  
значки на основном экране  
отображение 94  
скрытие 94

## И

Извлеките бумагу из стандартного выходного лотка 238  
извлечение жесткого диска принтера 31  
импорт конфигурации  
использование встроенного веб-сервера 97  
имя пользовательского типа бумаги  
назначение 68, 114  
создание 68, 114  
индикатор, световой 50, 89  
исключение лотков из цепочки связи 67, 68, 113, 114  
использование бумаги, изготовленной из вторсырья 202  
использование кнопки с четырьмя стрелками на панели управления принтера 50  
использование кнопок сенсорного экрана 92  
использование панели управления принтера с сенсорным экраном 89  
использование параметров "Максимальная скорость" и "Максимальная эффективность" 70, 117  
использование режима гибернации 80, 126  
использование форм и избранного 115

## К

кабели  
Ethernet 34  
USB 34  
карта памяти  
поиск и устранение неисправностей 257  
установка 19  
карта флэш-памяти  
установка 21  
устранение неполадок 256  
карточки  
советы 135

картридж с тонером  
замена 207  
картриджи с тонером  
заказ 205  
утилизация 204  
качество печати  
чистка линз печатающей  
головки 215  
качество печати, плохое  
предупреждение путем  
выбора обычной и  
специальной бумаги 137  
кнопки на начальном экране  
ознакомление 90  
кнопки, сенсорный экран  
использование 92  
конверты  
загрузка 64, 110  
советы по  
использованию 134  
контейнер для отработанного  
тонера  
заказ 206  
замена 209  
конфигурации  
принтера 49, 88  
конфиденциальные задания  
на печать 73, 119  
печать из ОС  
Windows 74, 120  
печать с компьютера  
Macintosh 74, 120  
корпус принтера  
очистка 215  
крышка системной платы  
вложение 16  
установка на место 16

## Л

линзы печатающей головки  
очистка 215  
лотки  
исключение из цепочки  
связи 67, 68, 113, 114  
связывание 67, 68, 113, 114  
лоток на 550 листов  
(стандартный или  
дополнительный)  
загрузка 53, 99

## М

Максимальная скорость и  
максимальная  
эффективность  
использование 70, 117  
меню  
AppleTalk 163  
HTML 199  
IPv6 161  
PDF 195  
PostScript 195  
TCP/IP 160  
XPS 195  
Активная сетевая плата 157  
Беспроводная связь 162  
Другие параметры  
безопасности 172  
Журнал проверки  
безопасности 174  
Загрузка бумаги 154  
Замена форматов 150  
Изображение 200  
Качество 189  
Конфигурация МУП 149  
Конфиденциальная  
печать 172  
Меню "Настройка  
SMTP" 170  
Настройка 185  
Настройка формата  
Universal 156  
Общие параметры 176  
Отчеты 156, 159  
Оформление 187  
Очистка диска 173  
Параллельный [x] 165  
Плотность бумаги 152  
Пользовательские  
имена 156  
Пользовательские типы 155  
Последовательный [x] 167  
Расходные материалы 144  
Сетевая плата 159  
Сеть [x] 158  
Служебные программы 194  
Справка 200  
Стандартная сеть 158  
Стандартный USB 163  
схема 143  
Установка даты и  
времени 175  
Устройство подачи по  
умолчанию 146  
Учет заданий 192  
Фактура бумаги 150  
Флэш-диск 183  
Формат и тип бумаги 146  
Эмуляция PCL 196  
меню "AppleTalk" 163  
меню "HTML" 199  
меню "IPv6" 161  
меню "PDF" 195  
Меню "PostScript" 195  
меню "TCP/IP" 160  
Меню "XPS" 195  
меню "Активная сетевая  
плата" 157  
меню "Беспроводная  
связь" 162  
Меню "Другие параметры  
безопасности" 172  
меню "Журнал проверки  
безопасности" 174  
меню "Загрузка бумаги" 154  
меню "Замена форматов" 150  
меню "Изображение" 200  
меню "Качество" 189  
Меню "Конфигурация  
МУП" 149  
Меню "Конфиденциальная  
печать" 172  
меню "Настройка SMTP" 170  
меню "Настройка формата  
Universal" 156  
Меню "Настройка" 185  
меню "Общие параметры" 176  
меню "Отчеты" 156, 159  
меню "Оформление" 187  
Меню "Очистка диска" 173  
меню "Параллельный [x]" 165  
меню "Плотность бумаги" 152  
Меню "Пользовательские  
имена" 156  
меню "Пользовательские  
типы" 155  
Меню "Последовательный  
[x]" 167  
Меню "Расходные  
материалы" 144  
Меню "Сетевая плата" 159  
меню "Сеть [x]" 158  
меню "Служебные  
программы" 194

Меню "Справка" 200  
меню "Стандартная сеть" 158  
меню "Стандартный USB" 163  
Меню "Установка даты и времени" 175  
меню "Устройство подачи по умолчанию" 146  
Меню "Учет заданий" 192  
Меню "Фактура бумаги" 150  
меню "Флэш-диск" 183  
меню "Формат и тип бумаги" 146  
меню "Эмуляция PCL" 196  
многоцелевое устройство подачи  
  загрузка 64, 110  
модуль переноса  
  заказ 206  
монохромная  
печать 70, 116, 70, 116

## Н

Название пользовательского типа [x]  
  настройка 69  
  создание 68  
настройка беспроводного принтера  
  в системе Macintosh 40  
настройка беспроводной сети в системе Windows 38  
настройка параметров порта 45  
настройка плотности тонера 70, 116  
настройка принтера  
  в проводной сети (Macintosh) 42  
  в проводной сети (Windows) 42  
  проверка 47  
настройка проводной сети  
  использование Macintosh 42  
  использование Windows 42  
настройка размера бумаги формата Universal 52, 98  
настройка спящего режима 80, 125  
настройка яркости дисплея 127  
настройки администратора  
  встроенный веб-сервер 77

настройки для защиты окружающей среды  
  режим гибернации 80, 126  
  Спящий режим 125, 80  
  тихий режим 79, 125  
  Экономичный режим 79, 124  
экономия расходных материалов 202  
яркость дисплея, настройка 127  
настройки экономичных режимов  
  режим гибернации 80, 126  
  Спящий режим 80  
  тихий режим 79, 125  
  Экономичный режим 79, 124  
начальный экран  
  кнопки, ознакомление 90  
  отображение значков 94  
  скрытие значков 94  
невозможно открыть  
встроенный веб-сервер 277  
Некоторые отложенные задания не восстановлены 239  
Неподдерживаемый диск 239  
Неподдерживаемый тип устройства USB, отсоедините 235  
Неподдерживаемый формат бумаги в лотке [x] 239  
неполадки принтера, устранение основных 232

## О

обновление списка дополнительных устройств в драйвере принтера 36  
обращение в службу технической поддержки 277  
обращение в службу технической поддержки по телефону 277  
ознакомление  
  Руководство пользователя 13  
ознакомление с начальным экраном 90  
отложенные задания 73, 119  
  печать из ОС Windows 74, 120

печать с компьютера Macintosh 74, 120  
отмена  
  задание на печать, с компьютера 76, 122  
отмена задания на печать с компьютера 76, 122  
  с помощью панели управления принтера 76, 122  
отображение значков на начальном экране 94  
очистка  
  внутренняя часть принтера 214  
  корпус принтера 215  
очистка диска 84, 130  
очистка жесткого диска принтера 84, 130  
очистка памяти жесткого диска 84, 130  
очистка энергозависимой памяти 83, 129  
очистка энергонезависимой памяти 83, 129  
Ошибка при чтении с накопителя USB. Удалите USB. 235

## П

память  
  типы установленных на принтере 82, 128  
память жесткого диска принтера  
  очистка 84, 130  
панель управления принтера заводские настройки, восстановление 81, 127  
  использование 50, 89  
панель управления принтера с сенсорным экраном 89  
панель управления принтера, виртуальный дисплей  
  использование встроенного веб-сервера 77, 123  
панель управления, принтер 50, 89  
Параметр "Экономичный режим" 79, 124



- параметры
  - жесткий диск принтера, извлечение 31
  - жесткий диск принтера, установка 27
  - карта памяти 19
  - карта флэш-памяти 21
  - карты памяти 15
  - обновление драйвера принтера 36
  - плата с микропрограммным обеспечением 21
  - платы с микропрограммным обеспечением 15
  - Порт внутренних решений 23
  - порты 15
  - порядок установки 32
  - сеть 15
  - список 15
  - устройство подачи на 2000 листов 33
  - устройство подачи на 550 листов 33
  - Устройство подачи специальной бумаги на 550 листов 33
- параметры порта
  - настройка 45
- параметры сети
  - встроенный веб-сервер 77
- параметры экономии
  - режим гибернации 80, 126
  - Спящий режим 125, 80
  - тихий режим 79, 125
  - Экономичный режим 79, 124
  - экономия расходных материалов 202
  - яркость, регулирование 127
- Параметры экономичного режима
  - сведения 96
- перемещение принтера 48, 87, 217
- печатные бланки 115
- печать
  - из ОС Windows 69, 116
  - Максимальная скорость и максимальная эффективность 70, 117
  - монохромная 70, 116
  - отмена, с панели управления принтера 122
  - с компьютера
    - Macintosh 69, 116
    - с флэш-диска 72, 118
    - список каталогов 75, 121
    - список образцов шрифтов 75, 121
    - страница настроек меню 77, 123
    - страница настройки сети 78, 123
    - формы 115
  - печать документа 69, 116
  - печать конфиденциальных и других отложенных заданий из ОС Windows 74, 120
  - с компьютера
    - Macintosh 74, 120
  - печать с флэш-диска 72, 118
  - печать списка каталогов 121
  - печать списка образцов шрифтов 121
  - печать страницы настроек меню 123
  - печать страницы настройки сети 78, 123
  - плата интерфейса USB/параллельного интерфейса
    - устранение неполадок 258
  - плата с микропрограммным обеспечением
    - установка 21
  - плотность бумаги
    - поддерживаемые принтером 142
  - плотность тонера
    - регулирование 70, 116
  - поврежденный жесткий диск принтера 234
  - поддерживаемые типы файлов 119
  - поддерживаемые флэш-диски 73, 119
  - поддерживаемые форматы бумаги 140
  - подключение кабелей 34
  - поиск дополнительных сведений о принтере 13
  - поиск и устранение неисправностей при печати задания не распечатываются 252
  - замятые страницы повторно не распечатываются 259
  - многоязычные файлы PDF не распечатываются 252
  - не работает функция связывания лотков 254
  - неверные поля 261
  - незапланированные разрывы страниц 254
  - отложенные задания не распечатываются 250
  - ошибка при чтении флэш-диска 250
  - печать задания выполняется медленнее, чем ожидалось 253
  - печать на бумаге неподходящего типа 251
  - печать с подачей из неподходящего лотка 251
  - При печати больших заданий не выполняется разбор по копиям 251
  - распечатываются ошибочные символы 251
  - Скорость печати снижается 253
  - скручивание бумаги 262
  - частые замятия бумаги 259
- поиск и устранение неисправностей, качество печати
  - из принтера выдаются страницы сплошного черного цвета 269
  - на напечатанных страницах видны повторяющиеся горизонтальные линии 269
  - на напечатанных страницах появляются тени 267
  - на распечатываемых страницах видна светлая, белая линия или линия неправильного цвета 262
  - на странице появляются расплывчатые следы тонера или посторонний фон 271
  - неоднородная плотность печати 273
  - неоднородное качество печати 263

- низкое качество печати на прозрачных пленках 273  
обрезанные изображения 260  
перекос при печати 268  
повторяющиеся вертикальные линии 270  
повторяющиеся дефекты 267  
пустые страницы 266  
пятна тонера 272  
серый фон на распечатываемых страницах 261  
символы распечатываются с зубчатыми краями 260  
слишком светлая печать 265  
слишком темная печать 264  
стирается тонер 271  
страницы заполнены одним цветом 269  
поиск и устранение неисправностей, печать задания не распечатываются 252  
замятые страницы повторно не распечатываются 259  
многоязычные файлы PDF не распечатываются 252  
не работает функция связывания лотков 254  
неверные поля 261  
незапланированные разрывы страниц 254  
отложенные задания не распечатываются 250  
ошибка при чтении флэш-диска 250  
печать задания выполняется медленнее, чем ожидалось 253  
печать на бумаге неподходящего типа 251  
печать с подачей из неподходящего лотка 251  
При печати больших заданий не выполняется разбор по копиям 251  
распечатываются ошибочные символы 251  
Скорость печати снижается 253  
скручивание бумаги 262  
частые замятия бумаги 259  
поиск и устранение неполадок с качеством печати из принтера выдаются страницы сплошного черного цвета 269  
на напечатанных страницах видны повторяющиеся горизонтальные линии 269  
на напечатанных страницах появляются тени 267  
на распечатываемых страницах видна светлая, белая линия или линия неправильного цвета 262  
на странице появляются расплывчатые следы тонера или посторонний фон 271  
неоднородная плотность печати 273  
неоднородное качество печати 263  
низкое качество печати на прозрачных пленках 273  
обрезанные изображения 260  
перекос при печати 268  
повторяющиеся вертикальные линии 270  
повторяющиеся дефекты 267  
пустые страницы 266  
пятна тонера 272  
серый фон на распечатываемых страницах 261  
символы распечатываются с зубчатыми краями 260  
слишком светлая печать 265  
слишком темная печать 264  
стирается тонер 271  
страницы заполнены одним цветом 269  
Пользовательский тип [x]  
изменение имени 114  
изменение типа бумаги 115  
пользовательское имя настройка 69, 115  
Порт Ethernet 34  
Порт USB 34  
Порт внутренних решений  
изменение параметров порта 45  
установка 23  
устранение неполадок 257  
предотвращение замятий бумаги 218  
примечания 279, 280, 281, 282, 283, 284, 285, 286  
принтер  
выбор места для установки 48, 87  
минимальные зазоры 48, 87  
настроенные модели 49, 88  
перемещение 48, 87, 217  
транспортировка 217  
Проблема с диском 234  
проверка виртуального дисплея  
использование встроенного веб-сервера 77, 123  
проверка настройки принтера 47  
проверка принтера, не отвечающего на запросы 232  
проверка состояния компонентов и расходных материалов 78, 124, 78, 124  
программное обеспечение принтера  
установка 35  
прозрачные пленки  
загрузка 64, 110, 133  
использование 133  
советы по использованию 133  
публикации  
источник 13  
**Р**  
работа в сети Ethernet  
Macintosh 42  
Windows 42  
расходные материалы  
использование бумаги, изготовленной из вторсырья 202  
использование картриджей Lexmark 207  
проверка с помощью встроенного веб-сервера 78, 124

проверка состояния 78, 124  
проверка, с панели  
управления принтера 124  
хранение 207  
экономия 202  
расходные материалы, заказ  
картриджи с тонером 205  
контейнер для  
отработанного тонера 206  
модуль переноса 206  
термоблок 206  
фотопроводники 206  
расходные материалы,  
замена  
контейнер для  
отработанного тонера 209  
фотопроводник 211  
регулирование яркости  
встроенный веб-сервер 127  
панель управления  
принтера 127  
режим гибернации  
использование 80, 126  
рекомендуемая сторона для  
печати 137  
Руководство администратора  
по встроенному веб-серверу  
источник 77, 86, 123, 132  
Руководство по работе в сети  
источник 77, 123  
Руководство пользователя  
ознакомление 13

## С

сброс счетчика  
обслуживания 213  
сведения о принтере  
источник 13  
сведения по  
безопасности 11, 12  
световой индикатор 50, 89  
связывание  
лотков 67, 68, 113, 114  
секретный замок 82, 128  
сенсорный экран  
кнопки, использование 92  
сетевые параметры 15  
системная плата  
блокировка 82, 128  
доступ 16  
скрытие значков на  
начальном экране 94

советы  
карточки 135  
по использованию  
конвертов 134  
по использованию  
прозрачных пленок 133  
по использованию  
фирменных бланков 133  
этикетки, бумага 134  
советы по использованию  
конвертов 134  
советы по использованию  
фирменных бланков 133  
сообщения принтера  
31.xx Отсутствует или  
неисправен [цвет]  
картридж 239  
32.xx Номер по каталогу  
картриджа ([цвет]) не  
поддерживается  
устройством 239  
34 Неверный формат бумаги,  
откройте [источник  
бумаги] 239  
35 Недостаточно памяти для  
поддержки функции  
сохранения ресурсов 240  
36 Требуется обслуживание  
принтера 240  
37 Недостаточно памяти для  
дефрагментации флэш-  
памяти 240  
37 Недостаточно памяти для  
разбора задания по  
копиям 240  
37 Недостаточно памяти,  
некоторые отложенные  
задания не будут  
восстановлены 241  
37 Недостаточно памяти,  
некоторые отложенные  
задания удалены 241  
38 Память заполнена 241  
39 Сложная страница,  
некоторые данные могут  
быть не напечатаны 241  
51 Обнаружена неисправная  
флэш-память 241  
52 Во флэш-памяти  
недостаточно места для  
ресурсов 242

53 Обнаружена  
неотформатированная  
флэш-память 242  
54 Ошибка дополнительного  
последовательного порта  
[x] 242  
54 Ошибка стандартного  
 сетевого ПО 243  
54 Программная ошибка сети  
[x] 242  
55 Неподдерживаемое  
дополнительное  
устройство: гнездо [x] 243  
56 Параллельный порт [x]  
отключен 243  
56 Порт USB [x]  
отключен 244  
56 Последовательный порт  
[x] отключен 243  
56 Стандартный порт USB  
отключен 244  
57 Изменение конфигурации,  
некоторые отложенные  
задания не  
восстановлены 244  
58 Ошибка конфигурации  
входных лотков 244  
58 Присоединено слишком  
много лотков 245  
58 Установлено слишком  
много дисков 245  
58 Установлено слишком  
много дополнительных  
модулей флэш-памяти 245  
59 Несовместимый лоток  
[x] 245  
61 Извлеките неисправный  
диск 246  
62 Переполнение диска 246  
80.xx Замените  
термоблок 246  
80.xx Истек срок службы  
термоблока 246  
80.xx Истекает срок службы  
термоблока 246  
80.xx Отсутствует  
термоблок 246  
82.xx Емкость для  
отработанного тонера почти  
заполнена 247  
82.xx Замените емкость для  
отработанного тонера 247

- 82.xx Отсутствует емкость для отработанного тонера 247
- 83.xx Замените модуль переноса 248
- 83.xx Истек срок службы модуля переноса 247
- 83.xx Отсутствует модуль переноса 247
- 83.xx службы блока переноса почти истек срок 248
- 84.xx Закончился ресурс [цвет] фотопроводника 248
- 84.xx Замените [цвет] фотопроводник 249
- 84.xx Отсутствует [цвет] фотопроводник 249
- 84.xx Ресурс [цвет] фотопроводника почти закончился 248
- 88.xx Заканчивается тонер в картридже ([цвет]) 249
- 88.xx Критически низкий уровень тонера в картридже ([цвет]) 249
- 88.xx Очень низкий уровень тонера в картридже ([цвет]) 250
- 88.xx Тонер в картридже ([цвет]) почти закончился 249
- Восстановить отложенные задания? 238
- Диск поврежден 234
- Диск почти заполнен. Безопасная очистка диска. 234
- Для выполнения задания требуются расходные материалы 239
- Загрузите [имя пользовательского типа] в [источник бумаги] 235
- Загрузите [имя пользовательского типа] в устройство ручной подачи 237
- Загрузите [пользовательская строка] в [источник бумаги] 236
- Загрузите [пользовательская строка] в устройство ручной подачи 237
- Загрузите бумагу [тип бумаги] [формат бумаги] в устройство ручной подачи 238
- Загрузите бумагу [тип] [формат] в [источник бумаги] 236
- Загрузите бумагу [формат бумаги] в устройство ручной подачи 237
- Загрузите бумагу [формат] в [источник бумаги] 236
- Закройте переднюю дверцу 234
- Замените [источник бумаги] на [имя пользовательского типа] 232
- Замените [источник бумаги] на [имя пользовательского типа] для загрузки [ориентация] 233
- Замените [источник бумаги] на [пользовательская строка] 233
- Замените [источник бумаги] на [пользовательская строка] для загрузки [ориентация] 233
- Замените [источник бумаги] на [тип бумаги] [формат бумаги] 234
- Замените [источник бумаги] на [тип бумаги] [формат бумаги] для загрузки [ориентация] 234
- Замените [источник бумаги] на [формат бумаги] с загрузкой [ориентация] 233
- Замените [источник бумаги] на бумагу [формат бумаги] 233
- Извлеките бумагу из стандартного выходного лотка 238
- Некоторые отложенные задания не восстановлены 239
- Неподдерживаемый диск 239
- Неподдерживаемый формат бумаги в лотке [x] 239
- Ошибка при чтении с накопителя USB. Удалите USB. 235
- Проблема с диском 234 произошла ошибка при использовании накопителя USB 232
- Требуется замена бумаги 238
- Удалите упаковочный материал, [наименование области] 238
- Установите лоток [x] 235
- состояние деталей и расходных материалов проверка 78
- состояние компонентов проверка 124
- состояние расходных материалов проверка 124
- специальная бумага выбор 137
- рекомендуемая сторона для печати 137
- список каталогов печать 75, 121
- список образцов шрифтов печать 75, 121
- Спящий режим регулирование 125, 80
- стандартный лоток загрузка 53, 99
- стирается тонер 271
- страница настроек меню печать 77, 123
- страница настройки сети печать 78, 123
- схема меню 143
- счетчик фотопроводника восстановление 213
- счетчик, сброс 213
- Т**
- термоблок заказ 206
- тип бумаги установка 98
- типы бумаги зона загрузки 142

поддерживаемые  
принтером 142  
тихий режим 79, 125  
транспортировка  
принтера 217  
Требуется замена бумаги 238

## У

Уведомления о соответствии  
требованиям Федеральной  
комиссии по связи США 285  
Удаленная панель  
управления  
настройка 96  
Удалите упаковочный  
материал, [наименование  
области] 238  
уменьшение уровня  
шума 79, 125  
уровни шума 281  
Установите лоток [x] 235  
установка  
адрес TCP/IP 160  
тип бумаги 52, 98  
формат бумаги 52, 98  
установка в беспроводной  
сети  
использование Windows 38  
установка дополнительных  
устройств  
порядок установки 32  
установка жесткого диска  
принтера 27  
установка крышки системной  
платы 16  
установка на место крышки  
системной платы 16  
установка принтера  
в беспроводной сети 38  
установка принтера в  
беспроводной сети  
использование Macintosh 40  
установка принтера в сети  
использование устройства в  
проводной сети 42  
установка программного  
обеспечения принтера 35  
установка дополнительных  
устройств 36  
устранение неполадок  
невозможно открыть  
встроенный веб-сервер 277

обращение в службу  
технической  
поддержки 277  
проверка принтера, не  
отвечающего на  
запросы 232  
произошла ошибка  
приложения 255  
устранение основных  
неполадок принтера 232  
часто задаваемые вопросы о  
цветной печати 273  
устранение неполадок  
дисплея  
на дисплее принтера  
отсутствует  
изображение 254  
устранение неполадок  
дополнительных устройств  
принтера  
внутренний сервер  
печати 256  
дополнительное устройство  
не работает 257  
карта памяти 257  
не удается распознать  
жесткий диск принтера 256  
не удается распознать карту  
флеш-памяти 256  
неполадки лотка для  
бумаги 258  
неполадки устройства  
поддачи на 2000 листов 255  
плата интерфейса  
USB/параллельного  
интерфейса 258  
Порт внутренних  
решений 257  
устранение неполадок подачи  
бумаги  
после извлечения замятой  
бумаги продолжает  
отображаться сообщение о  
замятии бумаги 259  
устранение неполадок,  
дисплей  
на дисплее принтера  
отсутствует  
изображение 254

устранение неполадок,  
дополнительные устройства  
принтера  
внутренний сервер  
печати 256  
дополнительное устройство  
не работает 257  
карта памяти 257  
не удается распознать  
жесткий диск принтера 256  
не удается распознать карту  
флеш-памяти 256  
неполадки лотка для  
бумаги 258  
неполадки устройства  
поддачи на 2000 листов 255  
плата интерфейса  
USB/параллельного  
интерфейса 258  
Порт внутренних  
решений 257  
устранение неполадок, подача  
бумаги  
после извлечения замятой  
бумаги продолжает  
отображаться сообщение о  
замятии бумаги 259  
устройство подачи большой  
емкости на 2000 листов  
загрузка 61, 107  
устройство подачи на 2000  
листов  
установка 33  
устройство подачи на 550  
листов  
установка 33  
Устройство подачи  
специальной бумаги на 550  
листов  
установка 33  
утилизация  
заявление WEEE 281  
картриджи с тонером 204  
продукты Lexmark 203  
упаковка Lexmark 203  
утилизация жесткого диска  
принтера 82, 128

## Ф

фирменный бланк  
загрузка, лотки 133

- загрузка, многоцелевое устройство подачи 133
- загрузка, устройство подачи большой емкости на 2000 листов 61, 107
- флэш-диск
  - печать из 72, 118
- флэш-диски
  - поддерживаемые типы файлов 73, 119
- формат бумаги
  - Universal 156
  - установка 98
- формат бумаги Universal
  - установка 98
- Формат бумаги Universal 156
  - установка 52
- форматы бумаги
  - поддержка 140
- Формы и избранное
  - настройка 95
- фотопроводник
  - замена 211
- фотопроводники
  - заказ 206

- энергозависимая память 82, 128
  - очистка 83, 129
- энергозависимость
  - заявление 82, 128
- энергонезависимая память 82, 128
  - очистка 83, 129
- этикетки, бумага
  - советы 134

## **Х**

- хранение
  - бумага 139
  - расходные материалы 207
- хранение заданий на печать 73, 119

## **Ч**

- часто задаваемые вопросы о цветной печати 273
- чистка линз печатающей головки 215

## **Ш**

- шифрование жесткого диска принтера 84, 131, 84, 131

## **Э**

- экономия расходных материалов 202
- Экран ожидания и фон
  - использование 95
- экспорт конфигурации
  - использование встроенного веб-сервера 97