



Виниловый проигрыватель
Vinyl Transport

**РУКОВОДСТВО
ПОЛЬЗОВАТЕЛЯ**

Поддержка

Информация об устройстве
ionaudio.ru/products

Поддержка, информация по гарантии и безопасности
ionaudio.ru/service

КОМПЛЕКТ ПОСТАВКИ

- Виниловый проигрыватель
- Войлочная подложка под пластинку
- Блок питания
- Адаптер 45 оборотов
- Руководство пользователя

Настройка и подключение

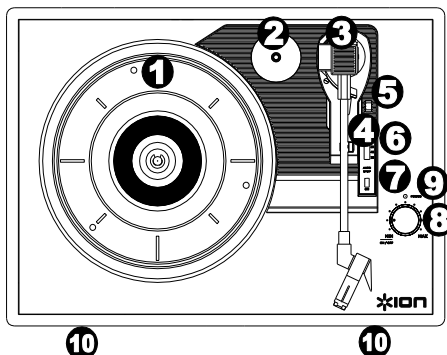
1. Проверьте комплектность. Продукция, не входящая в комплект поставки, продается отдельно.
2. **ПЕРЕД ИСПОЛЬЗОВАНИЕМ ВНИМАТЕЛЬНО ПРОЧИТАЙТЕ ДАННОЕ РУКОВОДСТВО.**
3. Избегайте попадания воды и других жидкостей на поверхность и внутрь устройства.
4. Используйте только на плоской устойчивой поверхности.
5. Используйте только с открытой крышкой.
6. Всегда закрывайте крышку при выключении.

Колонки
не входят в комплект поставки



Описание

- 1. Тарелка.** **Внимание:** Для защиты пластинки, поместите на тарелку вначале войлочную подложку под пластинку.
- 2. Держатель адаптера 45.**
- 3. Звукосниматель** – опускать/ поднимать рукой или соответствующим рычажком. **Внимание:** снимите пластиковую защитную крышку с картриджа на звукоснимателе перед использованием проигрывателя.
- 4. Держатель звукоснимателя** – удерживает звукосниматель в безопасном положении, когда проигрыватель выключен.
- 5. Рычажок звукоснимателя** – опускает/поднимает звукосниматель.
- 6. Переключатель 33/45/78** – позволяет выбрать соответствующее пластинке число оборотов в минуту. **Внимание:** для оптимального результата, используйте на скорости 78 (и только на ней) специальный картридж iCT06rs (продается отдельно).
- 7. Выключатель автостопа** – включает/выключает Автостоп. При включенном Автостопе, тарелка начнет вращаться, когда звукосниматель находится над первой дорожкой, и остановится, когда звукосниматель достигнет конца пластинки. При выключенном Автостопе тарелка будет вращаться постоянно. **Внимание:** Если тарелка остановилась до окончания пластинки, выключите Автостоп. Обычно это требуется для дисков 45 оборотов в минуту.
- 8. Ручка включения/громкости** – Для включения проигрывателя, поверните ручку по часовой стрелке. Для выключения, поверните против часовой стрелки до щелчка.
- 9. Индикатор питания** – индикатор горит, когда проигрыватель включен.
- 10. Стере динамики.**
- 11. Выход RCA (тюльпаны)** – линейный выход для подключения к внешним колонкам. **Внимание:** не используйте для подсоединения вход корректирующего усилителя; для подключения головки звукоснимателя через гнезда RCA подаются сигналы линейного уровня, которые могут повредить проигрыватель при совмещении с входом корректирующего усилителя.
- 12. Вход кабеля питания** – для подключения к электросети 220В.



Устранение неисправностей

При проигрывании пластинки отсутствует звук:

- Проверьте, включен ли проигрыватель, снята ли защитная крышка с картриджа, отрегулируйте уровень громкости.
- Если используется линейный выход RCA – проверьте, что стереосистема или внешние колонки, к которым подсоединен проигрыватель, включены, и отрегулируйте уровень громкости. **Внимание:** не используйте для подсоединения вход корректирующего усилителя; для подключения головки звукоснимателя через гнезда RCA подаются сигналы линейного уровня, которые могут повредить проигрыватель при совмещении с входом корректирующего усилителя.

Неправильная скорость проигрывания пластинки:

- Выберите корректную скорость 33/45/78 оборотов в минуту.

Пластика цепляется за крышку проигрывателя

- Всегда используйте войлочную подложку под пластинку – если пластинка будет выше, она не будет задевать крышку.

Приложение

Технические Характеристики

Размеры: (ДхШхВ): 349x254x114 мм

Вес: 2,8 кг

Питание: 100-240В, 50/60 Гц – блок питания 5В, 1А, центр-плюс; или 4 батарейки AA (не входят в комплектацию).

Батарейки: 4 x AA

Срок службы батарей: до 6ти часов

Картриджи: CZ-800-10 – керамический, с сапфировым наконечником. Для 78 оборотов рекомендуем использовать картридж iST06rs (продается отдельно).

Спецификации устройства могут быть изменены без предварительного уведомления.



Сертификация: товар сертифицирован для использования на территории Таможенного Союза без каких-либо ограничений. Соответствует требованиям ТР ТС 004/2011 «О безопасности низковольтного оборудования» и ТР ТС 020/2011 «Электромагнитная совместимость технических средств».



Гарантийный талон

Модель:

Серийный номер:

Дата продажи:

(срок гарантии – один год с даты продажи)

ПРОДАВЕЦ:

Название торговой организации:

Телефон торговой организации:

Адрес, e-mail:

Подпись продавца _____

М.П.

Подпись покупателя _____

*Изделие получил в исправном состоянии и в полной комплектации.
С условиями гарантии ознакомлен и согласен.*

Внимание! Гарантийный талон недействителен без печати продавца.

Поддержка: ionaudio.ru