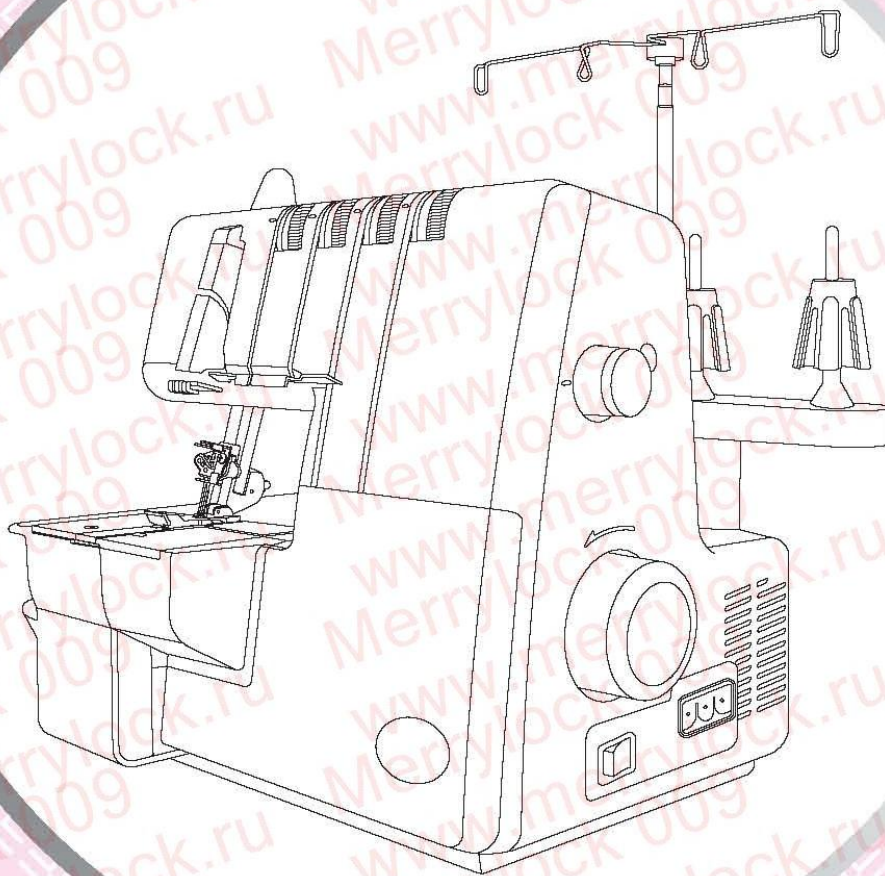


# ИНСТРУКЦИЯ ПО ЭКСПЛУАТАЦИИ

Модель Merrylock® 009





## ПРЕДИСЛОВИЕ

Благодарим Вас за приобретение этой машины для цепных и плоскошовных строчек. Эта машина, предназначенная только для домашнего пользования, позволит получить отличные результаты при шитье как легких, так и плотных материалов ( от батиста до портьерных тканей ).

Оптимальной эксплуатации машины. Чтобы взять от швейной машины все, прочитайте Инструкцию полностью перед тем, как начать на ней работать. Затем сами ознакомьтесь с машиной, следуя по Инструкции от страницы к странице.

Для того, чтобы машина отвечала самым последним требованиям, предъявляемым к шитью, изготовитель оставляет за собой право менять внешний вид, конструкцию и принадлежности к машине, как он сочтетнеобходимым, без уведомления пользователя.



## ОСНОВНЫЕ УКАЗАНИЯ ПО ТЕХНИКЕ БЕЗОПАСНОСТИ

При пользовании машиной следует соблюдать основные меры безопасности, приведенные ниже. Прочитайте все указания перед работой на машине.



**ОПАСНО** - Для снижения риска поражения электричеством:

- \* Не оставляйте машину без внимания во включенном состоянии. Всегда вынимайте штепсель машины из электрической розетки после работы и перед чисткой.
- \* Всегда вынимайте штепсель перед заменой лампочки. Меняйте ее на лампочку того же типа мощностью 15 Вт. Перед тем как работать на машине, убедитесь, что лицевая крышка, закрывающая лампочку, находится на месте.



**ВНИМАНИЕ** - Для снижения риска загорания, пожара, поражения электрическим током и травм у работающих:

- \* Убедитесь, что напряжение на входе (в розетке) совпадает с установленным напряжением для двигателя.
- \* Используйте машину только по ее назначению в соответствии с настоящей Инструкцией. Используйте только те принадлежности, которые рекомендованы изготовителем и приведены в Инструкции.
- \* При отключении машины поверните все ручки управления в положение «0», затем выньте вилку из розетки.
- \* Извлекайте вилку из розетки и отключайте машину при выполнении любых регулировок в зоне иглы, таких как заправка нитью игл и петлителя, замена игл, замена пластины с выемкой, замена прижимной лапки и т.д.
- \* Извлекайте вилку из розетки при снятии крышек, смазке и выполнении других сервисных регулировок, упомянутых в настоящей Инструкции.
- \* Не пытайтесь отрегулировать ремень двигателя. При необходимости какой-либо регулировки обратитесь в ближайший сервисный центр.
- \* Обращайтесь осторожно с педалью управления, старайтесь не уронить ее на пол. Будьте уверены в том, что сверху педали ничего нет.
- \* Используйте нужную пластину с выемкой. Не та пластина может вызвать поломку иглы.
- \* Не пользуйтесь гнутыми иглами.
- \* При шитье держите пальцы в стороне от движущихся частей. Особое внимание требуется в зоне движения иглы машины.
- \* Не подтягивайте и не подталкивайте ткань при шитье. Это может привести к отклонению иглы и ее поломке.
- \* При обслуживании машин с двойной изоляцией используйте только идентичные заменяемые детали. См. правила обслуживания устройств с двойной изоляцией.



- \* Не работайте на машине с поврежденными шнуром питания или вилок, если она работает неправильно, если ее уронили или повредили, или она попала в воду. Верните машину ближайшему дилеру или в сервисный центр для обследования, ремонта, электрических или механических регулировок.
- \* Не работайте на машине, если у нее засорены воздушные отверстия. Следите, чтобы в вентиляционных отверстиях машины и на педали управления не собирались ворс, пыль и обрезки ткани.
- \* Не роняйте и не вставляйте посторонних предметов в отверстия машины.
- \* Не работайте на машине вне помещения.
- \* Не работайте там, где применяются вещества в аэрозольной упаковке или чистый кислород.
- \* Не позволяйте детям играть с машиной. Особое внимание требуется при работе на машине, когда рядом дети.
- \* Не подвергайте машину или ее пластиковый корпус воздействию прямых солнечных лучей. Также не держите машину в очень теплом или влажном месте.
- \* Не трогайте машину, педаль управления и шнур питания влажными руками, тряпками и чем-либо другим.
- \* Не подключайте шнур питания к шнурам, включенным в розетку через переходники.
- \* Работайте на машине на плоском и устойчивом столе.
- \* Перед работой на машине убедитесь, что крышка петлителя закрыта.
- \* Храните прижимную лапку и иглы не доступными для детей.
- \* Перед заменой лампочки на новую убедитесь, что она остыла.
- \* Не разбирайте и не модифицируйте машину самостоятельно.
- \* Отключайте выключатель питания и отсоединяйте шнур питания перед обслуживанием машины, как это требуется в Инструкции по эксплуатации.
- \* **ОБСЛУЖИВАНИЕ ИЗДЕЛИЙ С ДВОЙНОЙ ИЗОЛЯЦИЕЙ.** В устройствах с двойной изоляцией вместо заземления используются две системы изоляции. В таком устройстве нет никакого заземления, и никаких заземляющих средств не прилагается. Обслуживание устройства с двойной изоляцией требует особой внимательности и знания системы, и должно выполняться только квалифицированными специалистами. Заменяемые детали устройства с двойной изоляцией должны быть идентичны деталям устройства. Устройство с двойной изоляцией имеет маркировку «ДВОЙНАЯ ИЗОЛЯЦИЯ» или «С ДВОЙНОЙ ИЗОЛЯЦИЕЙ»



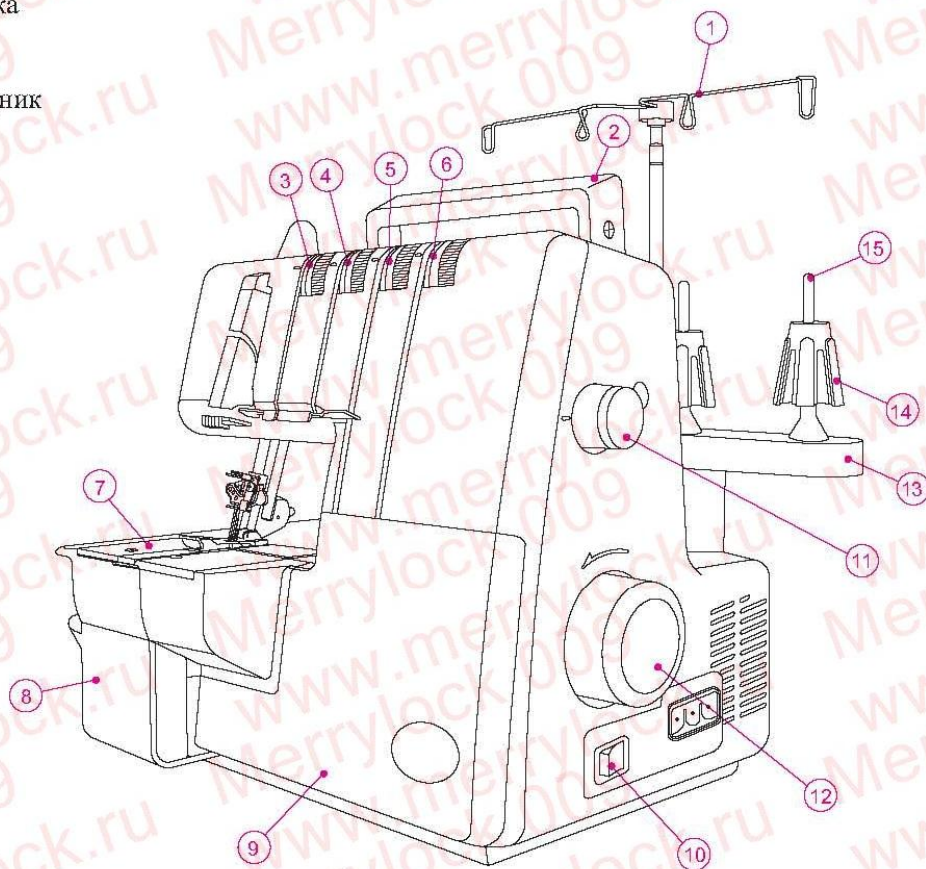
## СОДЕРЖАНИЕ

1. Основные части.....	5
2. Принадлежности.....	7
3. Информация об иглах.....	7
4. Как открывать крышку петлителя.....	8
5. Основные части под крышкой петлителя.....	8
6. Подготовка к шитью.....	8
7. Подготовка к заправке нитками.....	10
*Установка держателя с нитенаправителями.....	10
*Сетка от роспуска нити.....	10
*Катушечный колпачок.....	10
8. Как удалять и вставлять иглы.....	11
*Положение иглы.....	11
*Чтобы удалить иглу (иглы).....	11
*Чтобы вставить иглу (иглы).....	11
9. Заправка машины нитками.....	12
*Схема заправки нитками.....	12
*Понимание цветового кода.....	12
*Как правильно заправить машину нитками.....	13
1) Заправка нитью петлителя цепной строчки (код коричневый).....	13
2) Заправка нитками игл.....	15
① Заправка нитью левой иглы плоскошовной строчки (код оранжевый).....	15
② Заправка нитью иглы плоскошовной строчки/или цепной строчки (код синий).....	16
③ Заправка нитью правой иглы плоскошовной строчки (код зеленый).....	18
10. Как менять нитки: Метод связывания.....	20
11. Как регулировать длину стежка.....	21
12. Как регулировать усилие прижимной лапки.....	21
13. Дифференциальная подача.....	22
14. Выбор строчек.....	23
15. Справочная таблица натяжения нитей.....	23
16. Рекомендуемые установки натяжения.....	24
1) Двойная цепная строчка.....	24
17. Как шить плоскошовной строчкой.....	26
18. Обслуживание машины.....	31
19. Защелкивающаяся прижимная лапка.....	33
20. Таблица неисправностей.....	34
21. Нитки и иглы для разных тканей.....	35
22. Основные характеристики.....	36



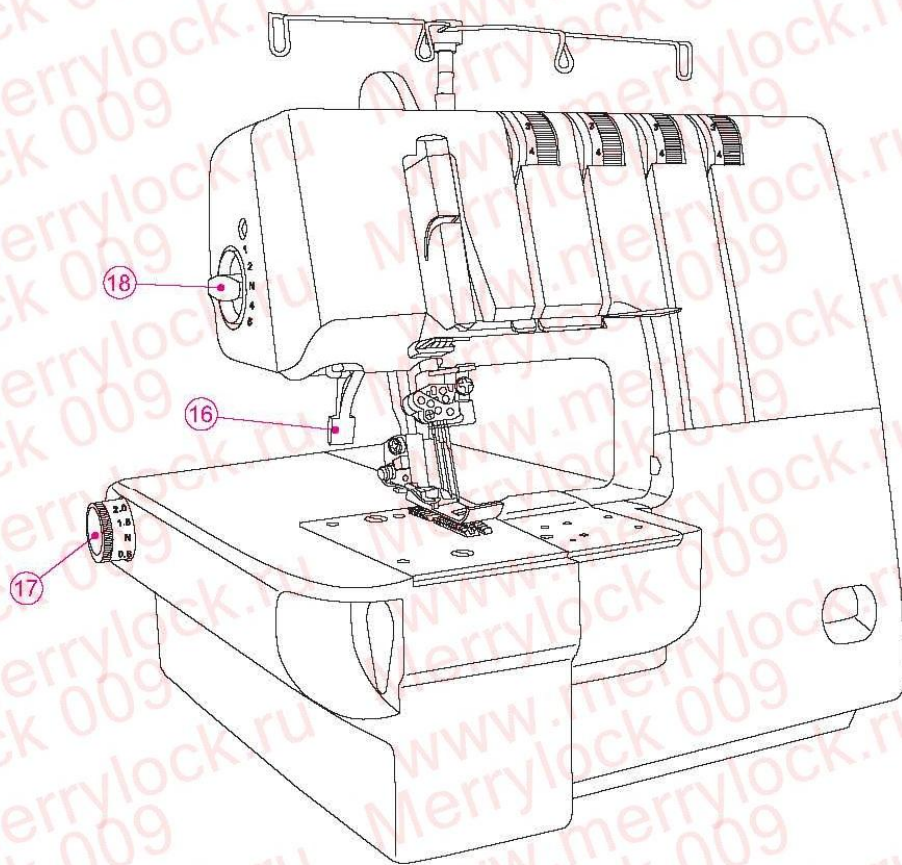
## 1. ОСНОВНЫЕ ЧАСТИ

1. Нитенаправители и держатель
2. Ручка
3. Головка натяжения нити левой иглы (оранжевая)
4. Головка натяжения нити средней иглы (синяя)
5. Головка натяжения нити правой иглы (зеленая)
6. Головка натяжения нити петлителя цепной строчки (коричневая)
7. Пластина с выемкой
8. Пластина - крышка
9. Крышка петлителя
10. Выключатель питания и освещения
11. Головка длины стежка
12. Маховик
13. Катушечная стойка
14. Конический переходник
15. Катушечная ось





- 16. Рычаг подъема нажимного штока и снятия натяжений
- 17. Головка регулирования дифференциальной подачи
- 18. Головка регулирования усилия лапки

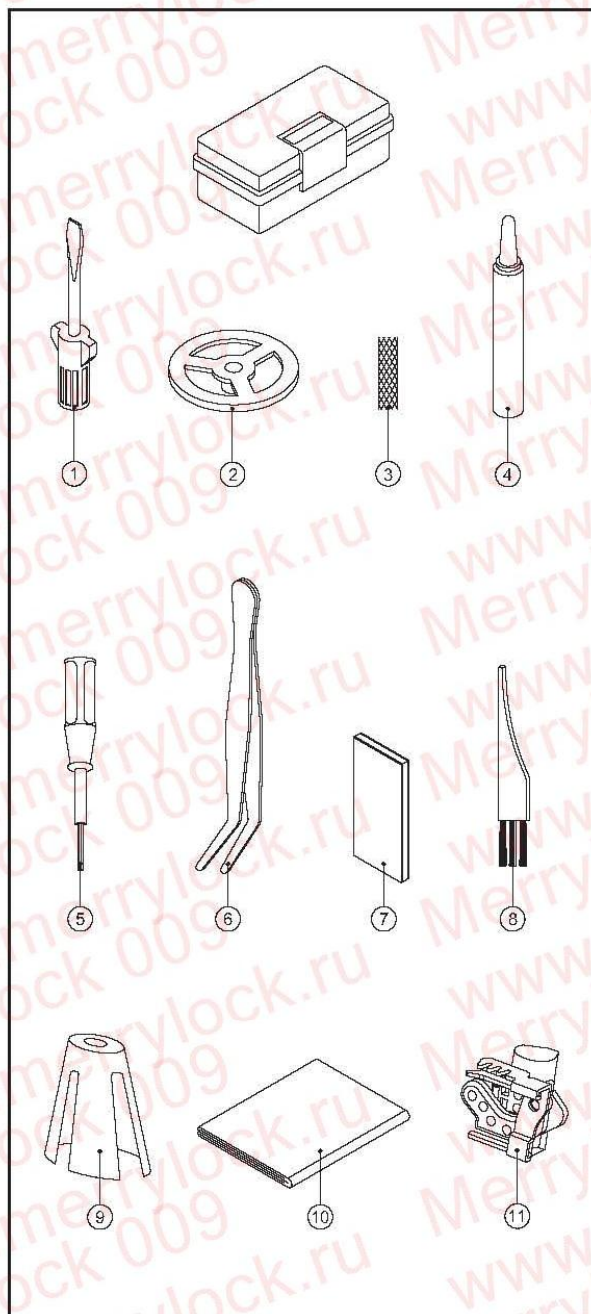




## 2. ПРИНАДЛЕЖНОСТИ

Принадлежности находятся в коробке для принадлежностей.

- |   |   |
|---|---|
| 1. Отвертка (большая)                   | 1 |
| 2. Кагушечный колпачок от роспуска нити | 4 |
| 3. Сетка от роспуска нити               | 4 |
| 4. Масленка                             | 1 |
| 5. Шестигранная отвертка (малая)        | 1 |
| 6. Пинцет                               | 1 |
| 7. Набор игл                            | 1 |
| 8. Щетка                                | 1 |
| 9. Держатель катушки                    | 1 |
| 10. Крышка машины                       | 1 |
| 11. Иголдержатель                       | 1 |



## 3. ИНФОРМАЦИЯ ОБ ИГЛАХ

- Для плоскошовной строчки здесь используется промышленная игла с плоским хвостовиком, что исключает возможность установки иглы обратной стороной.
- Не пытайтесь использовать иглы от обычной домашней швейной машины любого размера или типа для данной плоскошовной строчки.
- Данная машина оснащается иглами #2022 с размерами 14/90.
- Используйте только иглы #2022 с размерами 14/90 и 11/80, находящиеся в коробке для принадлежностей.

**#2022**  
**Оверлочная игла**



#### 4. КАК ОТКРЫВАТЬ КРЫШКУ ПЕТЛИТЕЛЯ



**Предостережение:**

Убедитесь, что выключатель питания выключен.

- Сдвиньте крышку насколько возможно вправо.
- Поверните крышку вниз на себя.



**Предостережение:**

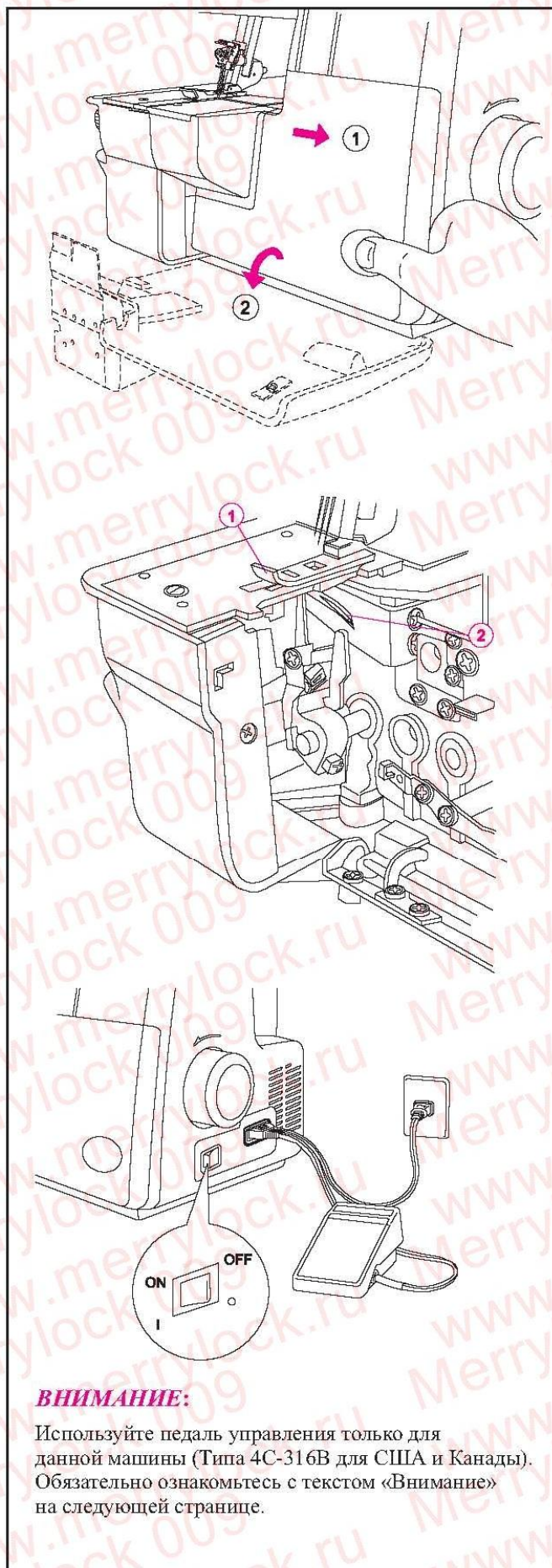
Убедитесь, что при шитье крышка закрыта.

#### 5. ОСНОВНЫЕ ЧАСТИ ПОД КРЫШКОЙ ПЕТЛИТЕЛЯ

1. Прижимная лапка
2. Петлицей цепной/плоскошовной строчки

#### 6. ПОДГОТОВКА К ШИТЬЮ

- Вставьте штекер педали управления в соответствующее гнездо в машине.
- Вставьте вилку в розетку.
- Выключатель питания:  
Нажмите на сторону с символом «I» для включения «ON»  
Нажмите на сторону с символом «0» для выключения «OFF»
- Для пуска машины и регулирования скорости нажимайте на педаль управления.
- Чем сильнее нажимают на педаль, тем быстрее шьет машина.
- Для остановки машины и прекращения шитья снимите ногу с педали управления.



**ВНИМАНИЕ:**

Используйте педаль управления только для данной машины (Типа 4С-316В для США и Канады). Обязательно ознакомьтесь с текстом «Внимание» на следующей странице.



## ИНФОРМАЦИЯ О ПОЛЯРНОЙ ВИЛКЕ (ТОЛЬКО ДЛЯ США И КАНАДЫ)

Данное устройство имеет полярную вилку (одно лезвие шире другого). Для снижения риска поражения электричеством предполагается вставлять вилку в полярную розетку только в одном положении. Если вилка не полностью входит в розетку, смените положение вилки. Если она снова не входит, обратитесь к квалифицированному электрику для установки нужной розетки. Не модифицируйте вилку каким-либо образом.



### **Внимание:**

- \* Убедитесь, что напряжение в электрической розетке (на стене) соответствует напряжению двигателя.
- \* Обращайтесь с педалью управления осторожно и не допускайте падения ее на пол. Не кладите ничего на педаль, когда она не используется.
- \* Отсоединяйте шнур питания от розетки при замене игл, прижимной лапки, или когда машина оставлена без присмотра. Это исключит возможность пуска машины случайным нажатием на педаль управления.



## 7. ПОДГОТОВКА К ЗАПРАВКЕ НИТКАМИ

### Установка держателя с нитенаправителями

- Выньте нитенаправитель, находящийся в верхней части упаковочного пенопласта, и вставьте его как показано на рисунке справа.
- Машина поставляется с держателем нитенаправителей в верхней части упаковочного пенопласта.
- Полностью вытяните держатель нитенаправителей.
- При правильной установке два телескопических элемента соединятся между собой и защелкнутся.
- Расположите нитенаправители над катушечными осями.
- Установите конические переходники на катушечные оси.

#### **Примечание:**

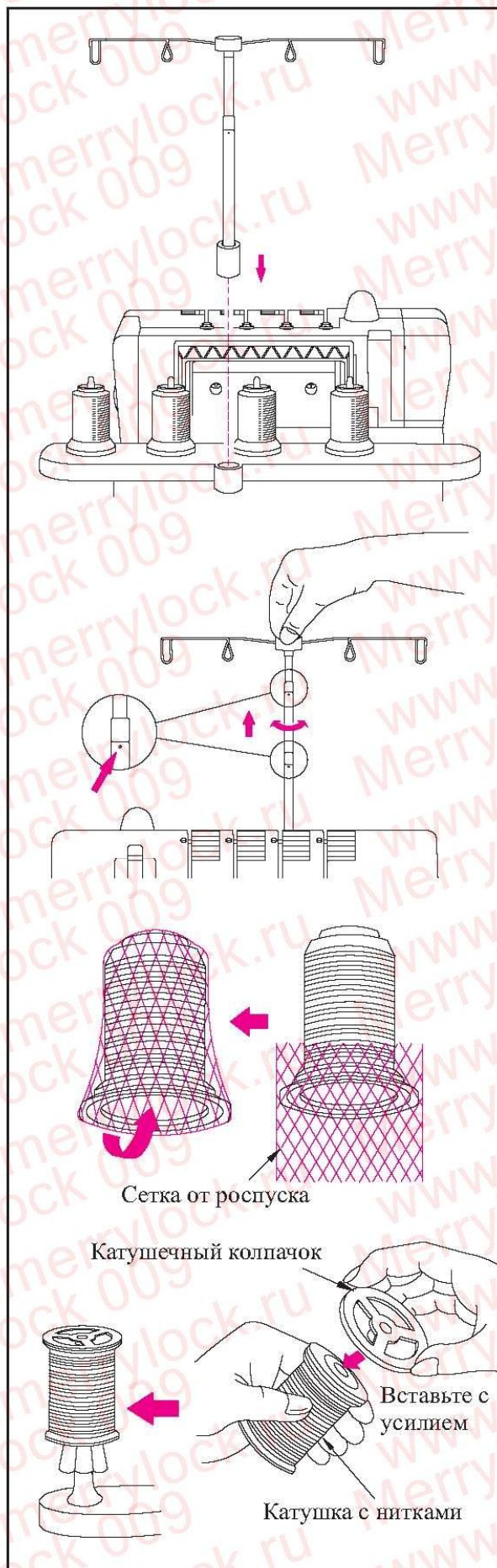
Новая машина заправлена нитками под шитье тройной плоскошовной строчкой. На стр. 20 показано, как связывать нити.

### Сетка от роспуска нити

- При использовании синтетических ниток, легко распускающихся с конической катушки, наденьте сетку от роспуска, которой оснащена машина, поверх ниток, начиная с нижней части конуса, оставив конец нити свободно свисающим сверху сетки, как это показано справа.

### Катушечный колпачок

- При использовании обычной катушки с нитками установите катушечный колпачок, которым оснащена машина, на катушку с нитками, как показано справа.





## 8. КАК УДАЛЯТЬ И ВСТАВЛЯТЬ ИГЛЫ

### Положение иглы

- В данной машине в игольный зажим могут вставляться три иглы, как показано на рисунке.
- В Инструкции рассматриваются различные положения игл с изображением игольного зажима справа.

### Примечание:

Когда все иглы для плоскошовной строчки вставлены, левая игла будет находиться несколько выше остальных.

### Чтобы удалить иглу (иглы)



### Предостережение:

Перед удалением иглы (игл) убедитесь в том, что машина отсоединена от розетки.

- Поворачивайте маховик на себя, пока иглы не окажутся в крайнем верхнем положении.
- Поместите кусок толстой ткани (например, сукна) под прижимную лапку. Опустите иглы в ткань наполовину.
- Ослабьте, но не отворачивайте установочные винты игл малой шестигранной отверткой. Удерживайте иглы пальцами и поднимите игольный шток. Иглы останутся в ткани.

- C. Левая игла плоскошовной строчки
- D. Средняя игла плоскошовной строчки
- E. Правая игла плоскошовной строчки

### Внимание!

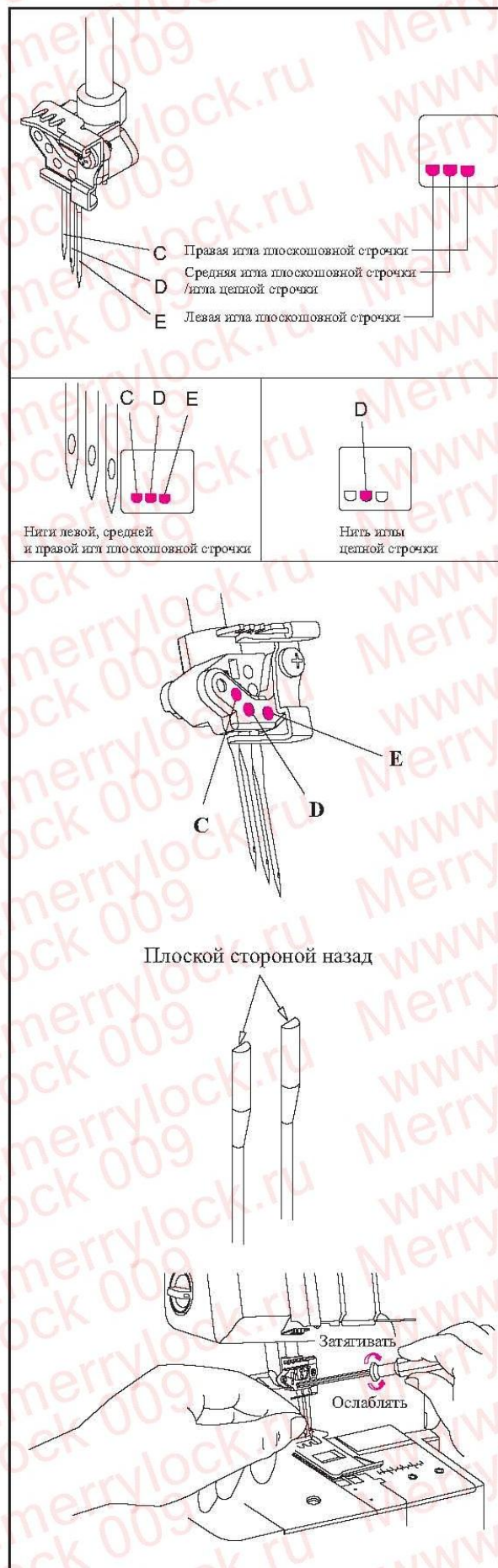
После снятия иглы, которая не будет использоваться для шитья, не забудьте затянуть винт крепления иглы в соответствующем в отверстии.

Не затягивайте винт крепления иглы слишком сильно, это может привести к повреждению иглодержателя.

### Чтобы вставить иглу (иглы)

- Держите иглу плоской стороной назад.
- Вставьте иглу в игольное гнездо как можно дальше.
- При установке иглы, если сначала опустить ее в отверстие в пластине с выемкой, ее положение совпадет с игольным гнездом. Затем передвиньте ее вверх.

В машине используются иглы #2022. Не пользуйтесь стандартными иглами для домашних машин.





## 9. ЗАПРАВКА МАШИНЫ НИТКАМИ

### Схема заправки нитками: **Цепная строчка**

- Для оперативности под крышкой петлителя расположена цветная схема заправки нитками.
- Заправьте машину нитками в последовательности 1~2, как показано справа.

### Цветовой код натяжений: **Цепная строчка**

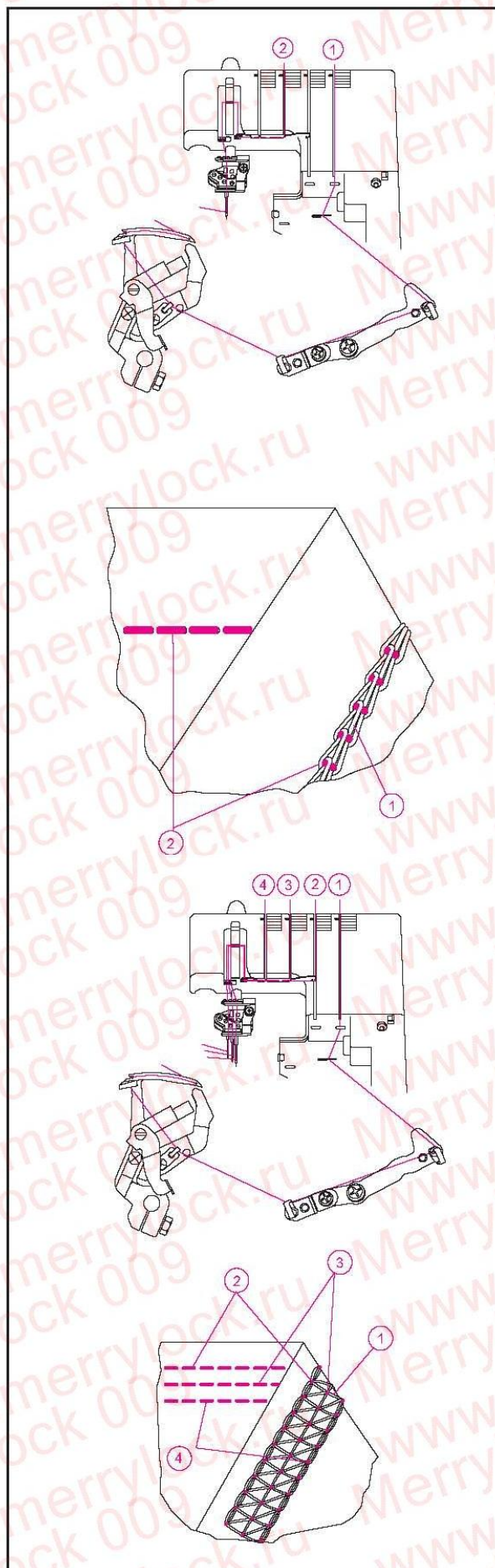
1. Нить петлителя цепной строчки.....Коричневый
2. Нить иглы цепной строчки.....Синий

### Схема заправки нитками: **Плоскошовная строчка**

- Для оперативности под крышкой петлителя расположена цветная схема заправки нитками.
- Заправьте машину нитками в последовательности 1~4, как показано справа.

### Цветовой код натяжений: **Плоскошовная строчка**

1. Нить петлителя плоскошовной строчки  
..... Коричневый
2. Нить правой иглы..... Зеленый
3. Нить средней иглы..... Синий
4. Нить левой иглы..... Оранжевый





### 1) Заправка нитью петлителя цепной строчки/ плоскошовной строчки (код коричневый)

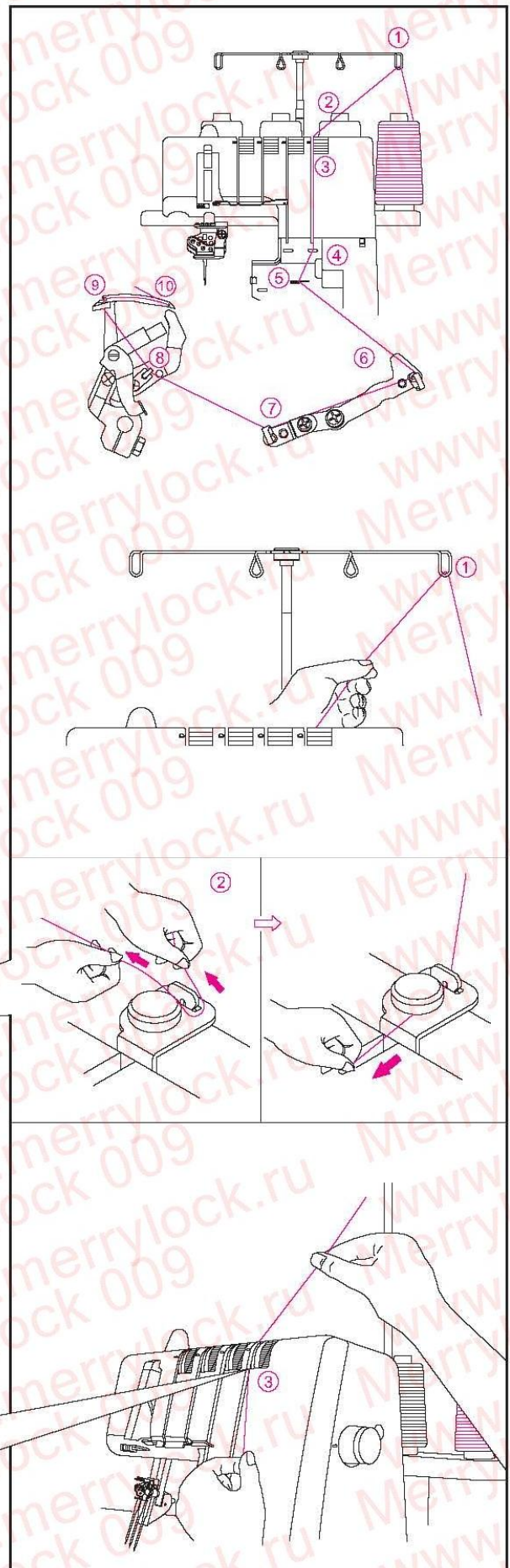
- Заправьте петлитель цепной строчки/плоскошовной строчки в последовательности 1~10, как показано.

- Поднимите прижимную лапку, чтобы освободить натяжные диски.

- Пропустите нить сзади вперед через нитенаправитель 1.

- Заправьте нитью нитенаправитель верхней крышки, вытянув нить влево, пока она не пройдет под направителем. Затем пропустите нить по правой стороне кнопки, как показано.

- Удерживая нить пальцами, пропустите ее между натяжными дисками и вытяните вниз, чтобы убедиться, что она правильно расположена между натяжными дисками 3.



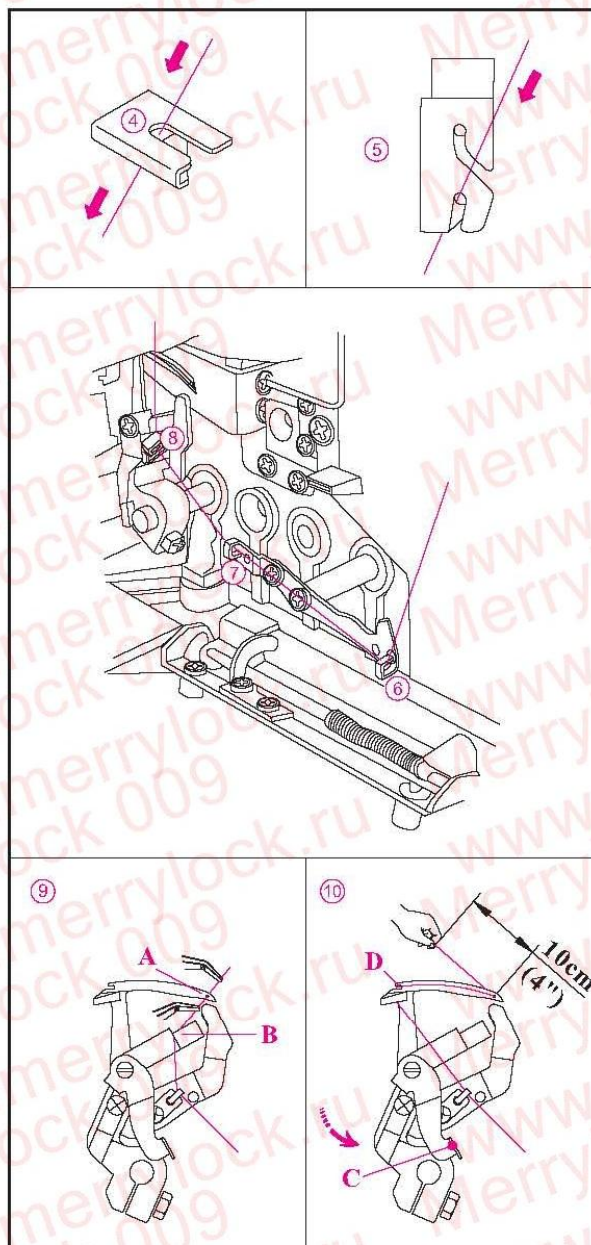


- Поворачивайте маховик на себя, пока петлитель цепной строчки не выйдет на 10 мм от кромки пластины с выемкой.
- Заправьте зону петлителя машины по нитенаправителям с коричневым цветовым кодом в последовательности 4 ~11.

**Примечание:**

Использование пинцета в коробке для принадлежностей облегчит заправку нитью петлителя.

- Проденьте нить острием пинцета через нитенаправитель 4.
- Проденьте нить острием пинцета через переднюю прорезь нитенаправителя 5.
- Проденьте нить острием пинцета через нитенаправители 6, 7 и 8.



- Заправьте нитью ушко петлителя (A) спереди назад. Вытяните припл. 10 см нити через петлитель. Пропустите нить через V-образный вырез (B) в нитенаправителе. Крепко удерживайте конец нити левой рукой и передвиньте рычаг нитевдевателя (C) на свое место (D).



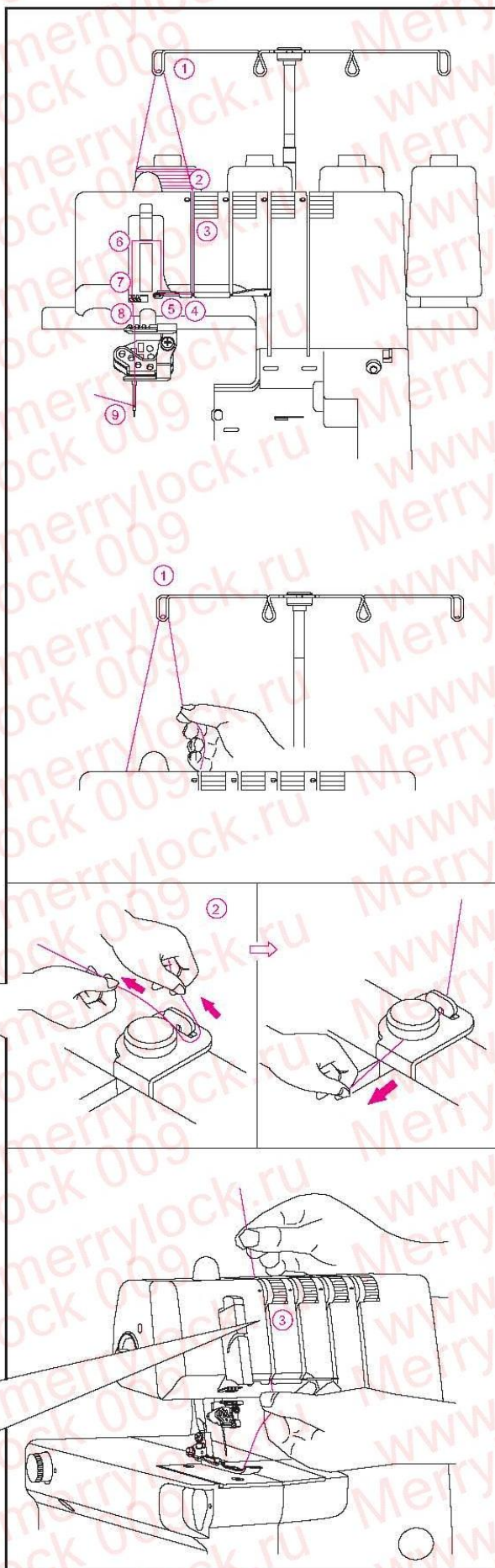
## 2) Заправка нитками игл плоскошовной строчки

### (1) Заправка нитью **левой иглы плоскошовной строчки** (код оранжевый) (символ С на игольном зажиме)

- Заправьте нитью левую иглу плоскошовной строчки/цепной строчки в последовательности 1 ~ 9, как показано.
- Поднимите прижимную лапку, чтобы освободить натяжные диски.
- Пропустите нить сзади вперед через нитенаправитель 1.

- Заправьте нитью нитенаправитель верхней крышки, вытянув нить влево, пока она не проскользнет под направлятелем. Затем пропустите нить по правой стороне кнопки, как показано.

- Удерживая нить пальцами, пропустите ее между натяжными дисками и вытяните вниз, чтобы убедиться, что она правильно расположена между натяжными дисками 3.





- Продолжайте заправлять нить в последовательности 4 ~ 8.

**Примечание:**

Пропустите нить в переднюю прорезь на нитенаправителе 5 и в прорезь крышки приемного рычага 6. Затем пропустите нить в левые прорези нитенаправителей 7 и 8.

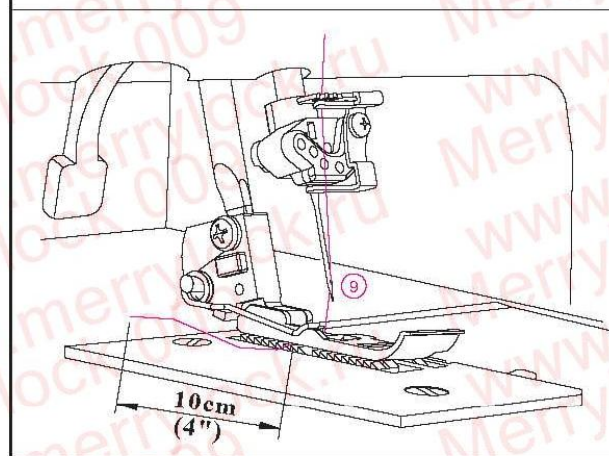
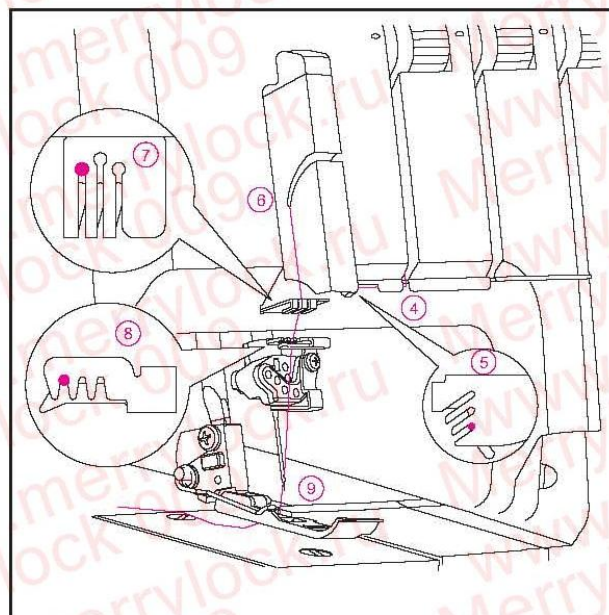
- Перед заправкой нитью игольного ушка убедитесь, что нить находится **перед нитенаправителем**, расположенным внизу игольного зажима.

- Заправьте ушко левой иглы 9.

**Примечание:**

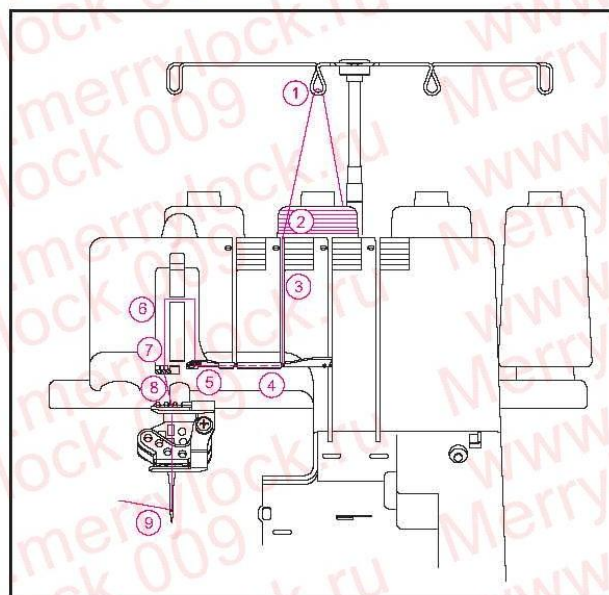
Использование пинцета в коробке для принадлежностей облегчит заправку нитью игольного ушка.

- Вытяните прикл. 10 см нити через игольное ушко и оставьте конец свободным.
- Отведите нить назад под прижимную лапку.



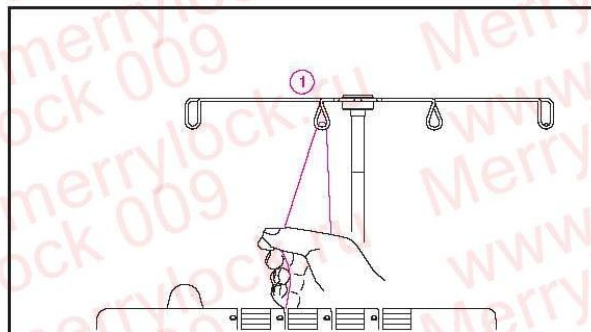
**(2) Заправка нитью средней иглы плоскошовной строчки/цепной строчки (код синий) (символ D на игольном зажиме)**

- Заправьте нитью среднюю иглу плоскошовной строчки/цепной строчки в последовательности 1 ~ 9, как показано.
- Поднимите прижимную лапку, чтобы освободить натяжные диски.

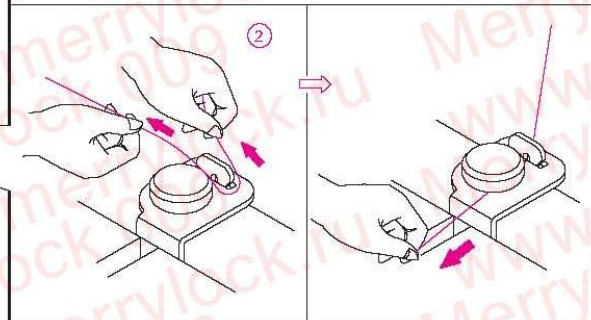
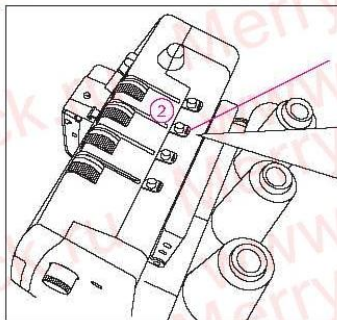




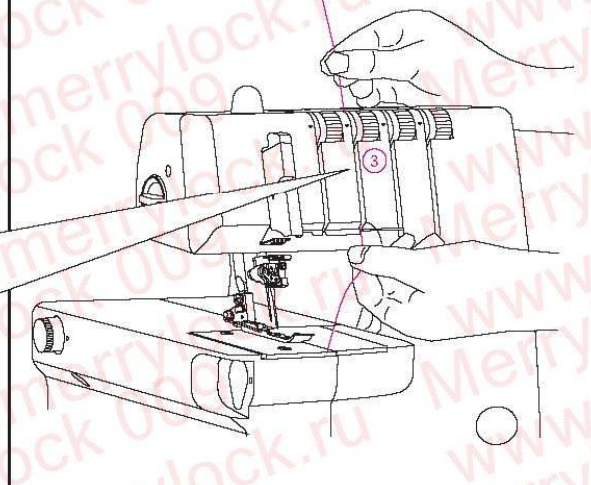
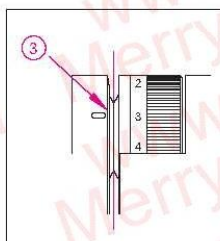
- Пропустите нить сзади вперед через нитенаправитель 1.



- Заправьте нитью нитенаправитель верхней крышки, вытянув нить влево, пока она не проскользнет под направляемым. Затем пропустите нить по правой стороне кнопки, как показано.



- Удерживая нить пальцами, пропустите ее между натяжными дисками и вытяните вниз, чтобы убедиться, что она правильно расположена между натяжными дисками 3.

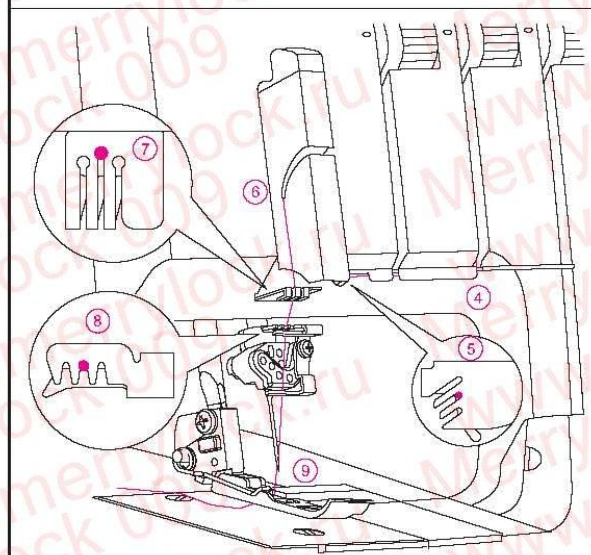


- Продолжайте заправку нити в последовательности 4 ~ 8.

**Примечание:**

Пропустите нить в среднюю прорезь на нитенаправителе 5 и в прорезь крышки приемного рычага 6. Затем пропустите нить в средние прорези нитенаправителей 7 и 8.

Перед заправкой нитью игольного ушка убедитесь, что нить находится **перед нитенаправителем**, расположенным внизу игольного зажима для плоскошовной строчки и для цепной строчки.



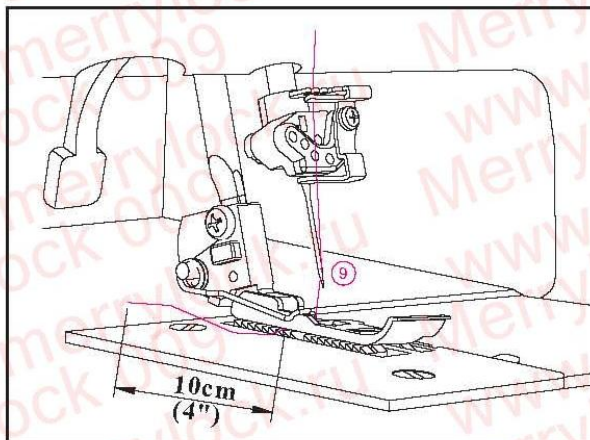


- Заправьте ушко левой иглы 9.

**Примечание:**

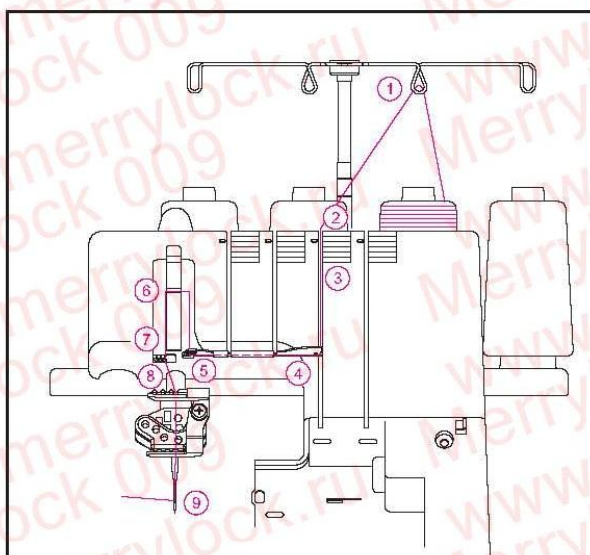
Использование пинцета в коробке для принадлежностей облегчит заправку нитью игольного ушка.

- Вытяните приби. 10 см нити через игольное ушко назад от машины.
- Отведите нить назад под прижимную лапку.

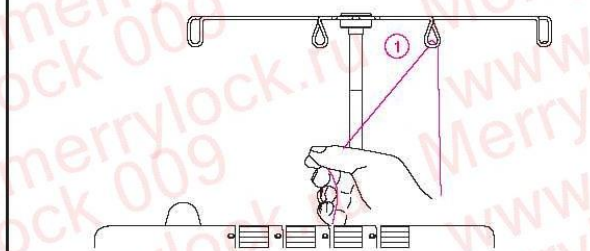


**(3) Заправка нитью правой иглы плоскошовной строчки (код зеленый) (символ E на игольном зажиме)**

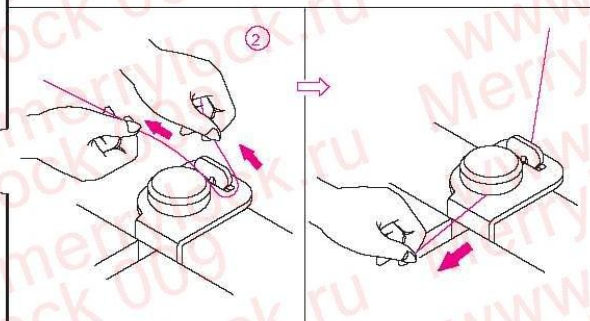
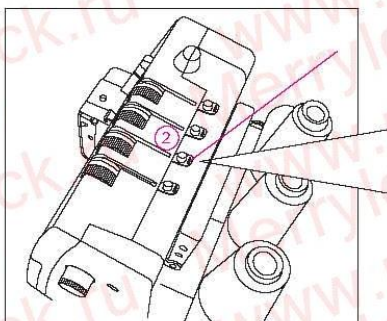
- Заправьте нитью правую иглу плоскошовной строчки в последовательности 1~9, как показано.
- Поднимите прижимную лапку, чтобы освободить натяжные диски.



- Пропустите нить сзади вперед через нитенаправитель 1.

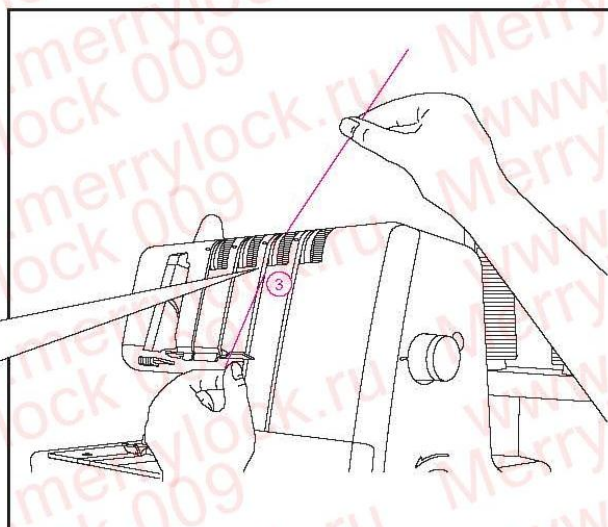
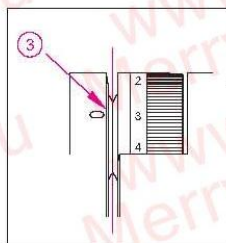


- Заправьте нитью нитенаправитель верхней крышки, протянув нить влево, пока она не пройдет под направителем. Затем пропустите нить вдоль правой стороны кнопки, как показано.





- Удерживая нить пальцами, пропустите ее между натяжными дисками и вытяните вниз, чтобы убедиться, что она правильно расположена между натяжными дисками 3.

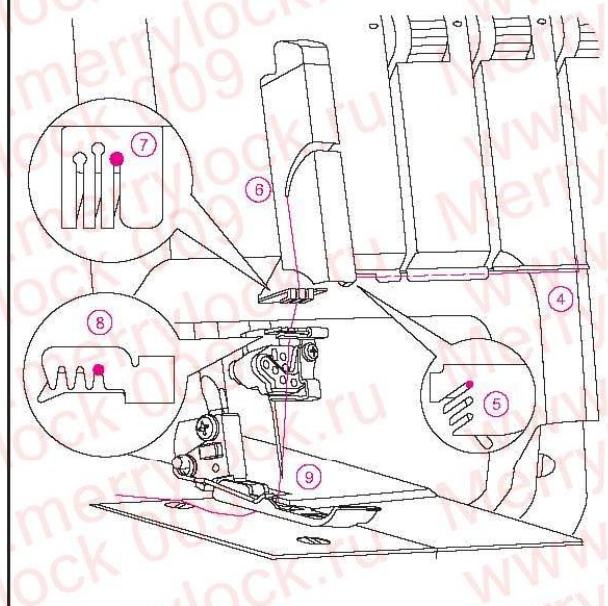


- Продолжайте заправку нити в последовательности 4 ~ 8.

**Примечание:**

Пропустите нить в заднюю прорезь на нитенаправителе 5. Пропустите нить в прорезь крышки приемного рычага 6. Затем пропустите нить в правые прорези нитенаправителей 7 и 8.

Перед заправкой нитью игольного ушка убедитесь, что нить находится **перед нитенаправителем**, расположенным внизу игольного зажима для плоскошовной строчки и для цепной строчки.

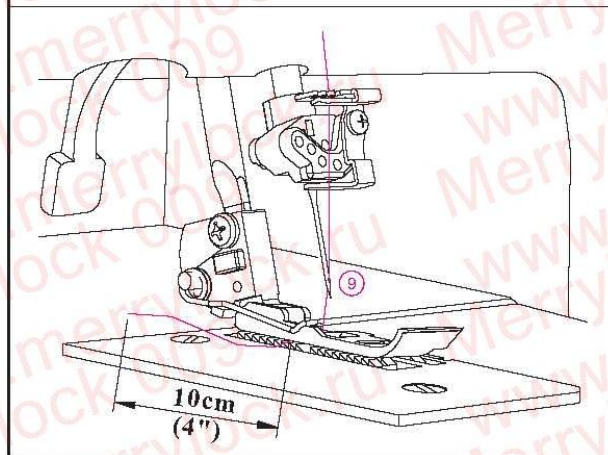


- Заправьте ушко правой иглы 9.

**Примечание:**

Использование пинцета в коробке для принадлежностей облегчит заправку нитью игольного ушка.

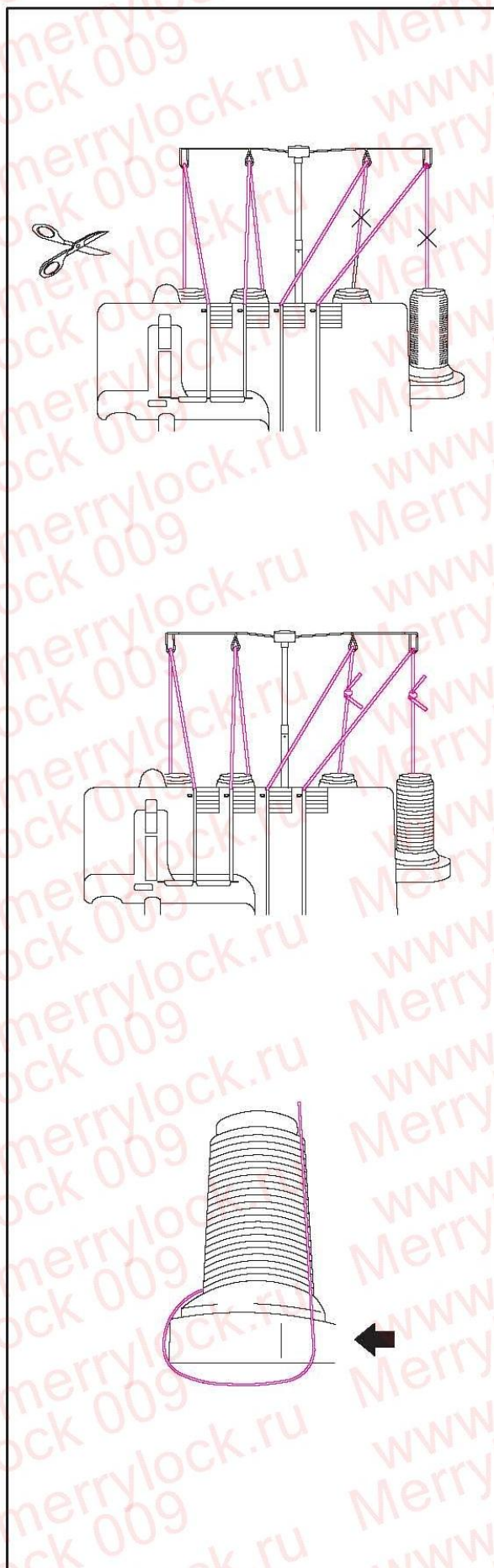
- Вытяните прилб. 10 см нити через игольное ушко назад от машины.
- Отведите нить назад под прижимную лапку.





## 10. КАК МЕНЯТЬ НИТКИ: МЕТОД СВЯЗЫВАНИЯ

- Для замены типа ниток или их цвета, обрежьте нить у катушки.



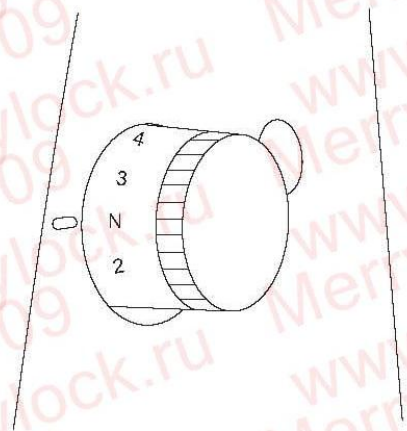
- Установите новую катушку с нитками на держателе.
- Свяжите концы новой и старой нитей прямым узлом. Обрежьте концы до 2-3 см. Если нитки обрезать короче, они могут развязаться.
- Крепко потяните за обе нити, чтобы проверить надежность узла.
- Поднимите прижимную лапку, чтобы освободить натяжные диски.

- Пропустите нити по одной через машину.
- Если нить не проходит легко, проверьте, нет ли спутывания на нитенаправителях или образования петель под катушечной стойкой.
- При протягивании нити через иглу **ОСТАНОВИТЕСЬ** при подходе узла к игле.
- Обрежьте нить и вставьте ее в иглу.



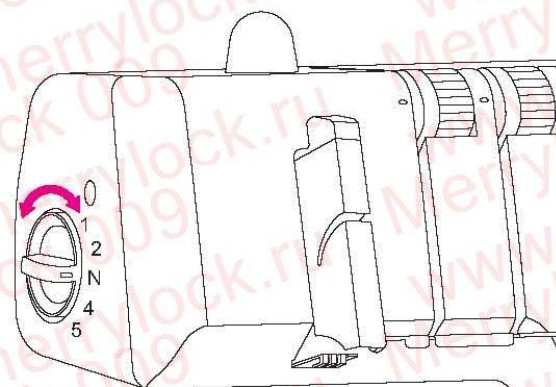
## 11. КАК РЕГУЛИРОВАТЬ ДЛИНУ СТЕЖКА

- В большинстве случаев шитья головку длины стежка следует установить в положение N.
- При шитье плотных тканей отрегулируйте длину стежка положениями N ~ 4.
- При шитье легких тканей для получения отличных швов без сборок отрегулируйте длину стежка положениями 2 ~ N.



## 12. КАК РЕГУЛИРОВАТЬ УСИЛИЕ ПРИЖИМНОЙ ЛАПКИ

- Усилие прижимной лапки данной машины установлено заводом-изготовителем заранее на шитье тканей средней плотности.
- Для большинства материалов не требуется регулировки усилия прижимной лапки. Однако есть некоторые случаи, когда регулировка необходима, например, при шитье легких и плотных тканей.
- В этих случаях, N - положение для нормальных, 1 - для самых легких и 5 - для наиболее плотных тканей.
- В случае легких тканей.....Уменьшить Усилие.
- В случае плотных тканей.....Увеличить Усилие.





### 13. ДИФФЕРЕНЦИАЛЬНАЯ ПОДАЧА

- Дифференциальная подача - это система, которая «растягивает» или «собирает» ткань с изменением степени подачи реек переднего транспортера относительно реек заднего транспортера.
- Отношение дифференциальной подачи находится в пределах 1:0,6 ~ 1:2,0. Регулировка производится головкой регулирования дифференциальной подачи, показанной справа.
- Использование дифференциальной подачи очень эффективно для эластичных тканей.
- Положение «N» головки регулирования дифференциальной подачи соответствует отношению 1:1.

#### Чтобы установить головку регулирования дифференциальной подачи на сборку

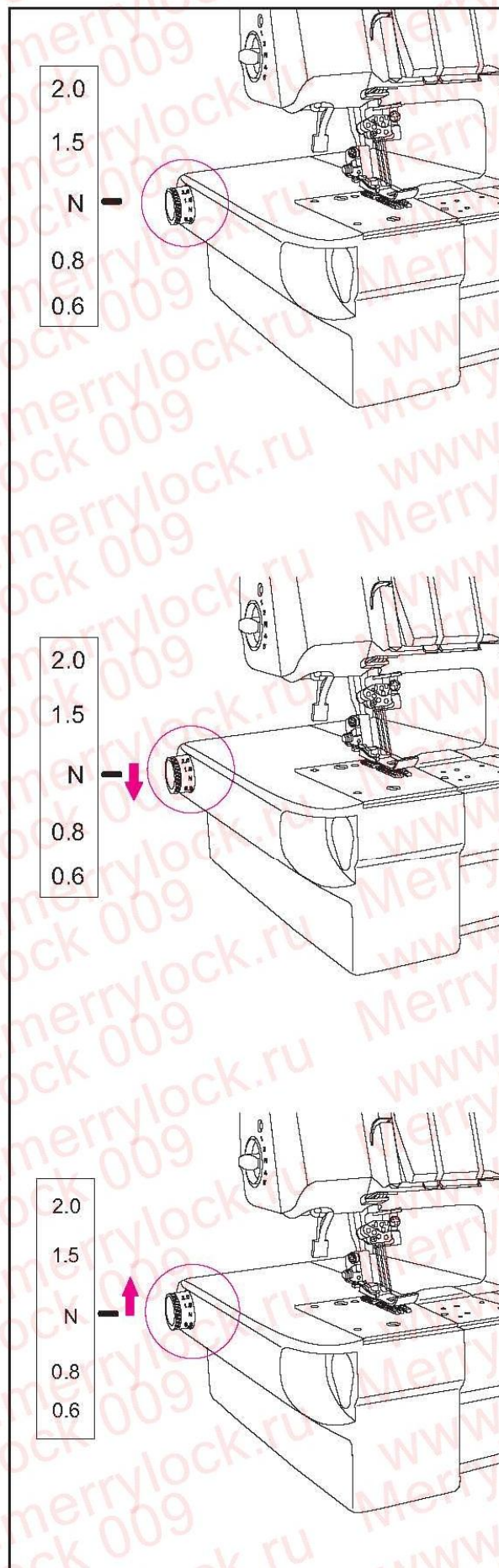
- Установите головку регулирования дифференциальной подачи ниже положения «N». Положение головки зависит от сшиваемого материала, а также от степени требуемой сборки. Поэтому, установите головку в положение, отвечающее данной ткани, и сделайте пробную прошивку перед шитьем изделия.

#### *Примечание:*

Для нормального шитья установите головку регулирования дифференциальной подачи в положение «N».

#### Чтобы установить головку регулирования дифференциальной подачи на растяжение

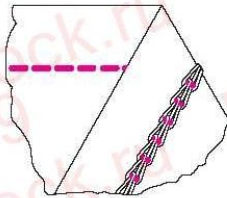
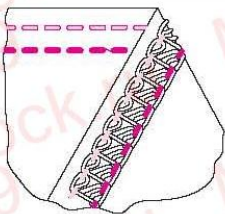
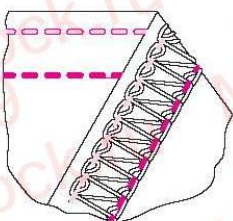
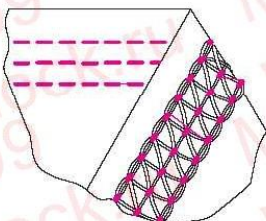
- Установите головку регулирования дифференциальной подачи выше положения «N».






## 14. ВЫБОР СТРОЧЕК

На машине можно получить строчки 4 типов в зависимости от комбинации положения игл, метода заправки и регулировки натяжения нитей.

Тип строчки		Стр.
1. Двойная цепная строчка		Прямая строчка в 1 иглу, 2 нитки используется для создания декоративных строчек. Можно также прошивать швы на требуемом расстоянии от кромки ткани, отсоединив правый петлитель и подвижный нож. 24
2. Узкая плоскошовная строчка (2,8 мм)		Плоскошовная строчка в 2 иглы, 3 нитки используется для шитья эластичных тканей. Узкий шов формируется с использованием левой и средней игл. 28
3. Широкая плоскошовная строчка (5,6 мм)		Плоскошовная строчка в 2 иглы, 3 нитки используется для шитья эластичных тканей, таких как трикотаж и др. Широкий шов формируется с использованием левой и правой игл. 28
4. Тройная плоскошовная строчка (5,6 мм)		Плоскошовная строчка в 3 иглы, 4 нитки используется для шитья эластичных тканей, таких как трикотаж и др. Тройной шов формируется с использованием левой, средней и правой игл. 29

## 15. СПРАВОЧНАЯ ТАБЛИЦА НАТЯЖЕНИЯ НИТЕЙ

Тип строчки	Головка натяжения: Приведенные числа - это ориентировочные значения для тканей средней плотности со стандартной полиэфирной крученой ниткой #60	Стр.				
		Оранжевая	Синяя	Зеленая	Коричневая	
1 Двойная цепная строчка			7,0		7,5	24
2 Узкая плоскошовная строчка	2,8mm 	6,0	7,0		6,5	28
3 Широкая плоскошовная строчка	5,6mm 	6,0		7,0	6,0	28
4 Тройная плоскошовная строчка	5,6mm 	6,0	7,0	7,0	4,0	29

Натяжение нити увеличивается при вращении головок к большим числам. Значения натяжений на этой странице и в целом по настоящей Инструкции, являются рекомендуемыми. Отрегулируйте натяжения нитей соответственно ткани и параметрам ниток и игл. Для получения лучших результатов регулировку натяжений производите понемногу, не более чем на половину деления за один раз.

\* При шитье цепной строчкой соответственно п. 1 установите длину стежка более 2 мм.

\* При шитье плоскошовной строчкой соответственно пп. 2, 3, 4 установите длину стежка более N (2,5 мм)



## 16. РЕКОМЕНДУЕМЫЕ УСТАНОВКИ НАТЯЖЕНИЯ

### 1) Двойная цепная строчка

#### Примечание:

\* Это всего лишь рекомендуемые установки натяжения.

\* На установки натяжения влияют:

- 1) Тип и толщина ткани
- 2) Размер иглы
- 3) Размер, тип и волокнистость ткани

\* Длину стежка для двойной цепной строчки следует устанавливать более 2 мм.

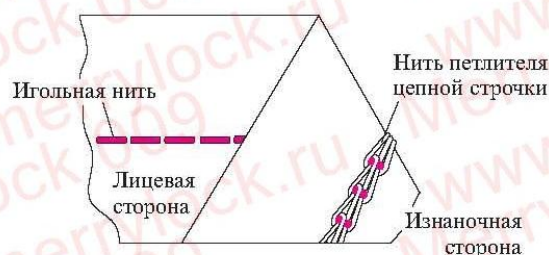
#### Правильный баланс натяжений

- Установите каждую из головок натяжения в положения, показанные справа, и сделайте пробную прошивку образца ткани.

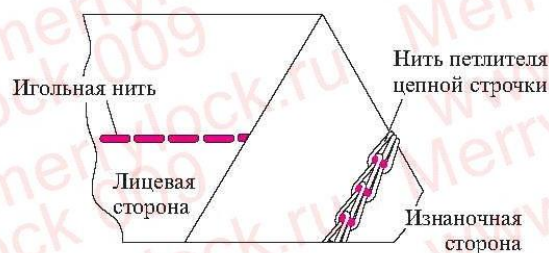
#### Как сбалансировать натяжения

- Когда натяжение нити в игле цепной строчки ослаблено:
  - Поверните головку натяжения игольной нити (синюю) в сторону увеличения числа.
  - Или поверните головку натяжения нити петлителя цепной строчки (коричневую) в сторону уменьшения числа.

ПОЛОЖЕНИЕ ИГЛЫ	
ДЛИНА СТЕЖКА	2 ~ 4



Ткань	Головка натяжения			
	Оранжевая	Синяя	Зеленая	Коричневая
Средней плотности		7,0		7,5



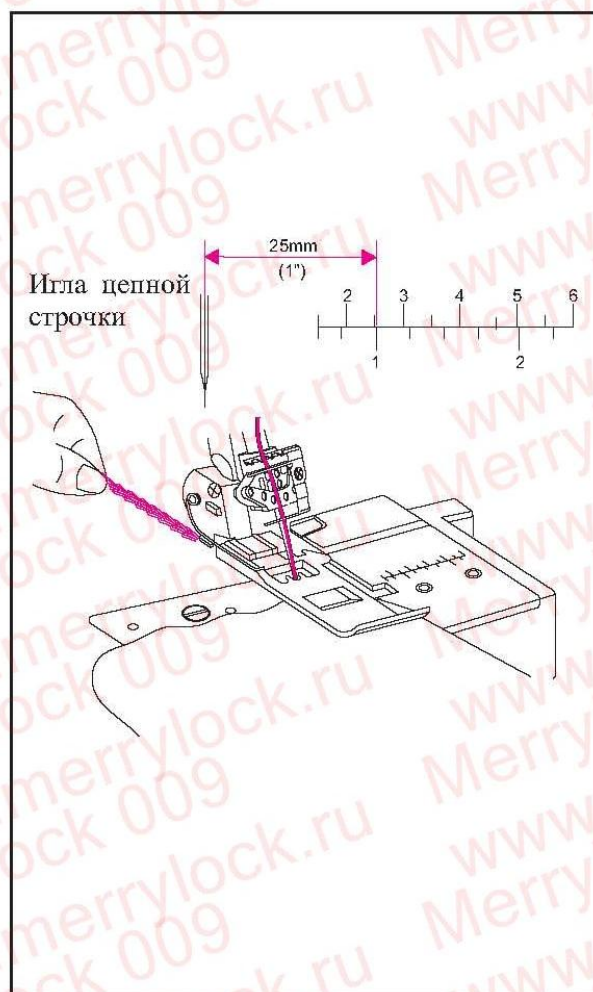


## Как шить

Двойной цепной строчкой шьют в 2 нитки, одну иглу и один петлитель.

## Начало и конец шитья

- Начиная шить, слегка оттяните цепочку ниток назад от машины, пока игла не войдет в ткань.
- Начиная шить после заправки машины нитками, прошейте 2-3 см на лоскуте и выведите цепочку ниток для формирования цепной строчки.
- В конце шитья слегка вытяните ткань от машины назад и выведите цепочку.





## 17. КАК ШИТЬ ПЛОСКОШОВНОЙ СТРОЧКОЙ

- На данной машине можно получить 3-ниточную плоскошовную строчку шириной 5, 6 мм в нижней части.
- Плоскошовную строчку можно использовать для обшивки, сращивания, прострочки горловин и отделки низа платьев, футболок, свитеров и др. в дополнение к плоским соединительным швам (плоское шитье).
- Плоскошовная строчка наиболее удобна для эластичных тканей, таких как трикотаж.
- Ее можно также использовать в вязаных тканях, таких как деним, причем особое внимание следует уделять установкам натяжений, так как имеется возможность поломки иглы и пропуска стежков.
- Если при шитье денима происходят пропуск стежков или поломка иглы, сначала смените иглы, а затем постепенно отрегулируйте натяжения (на деления за один раз).

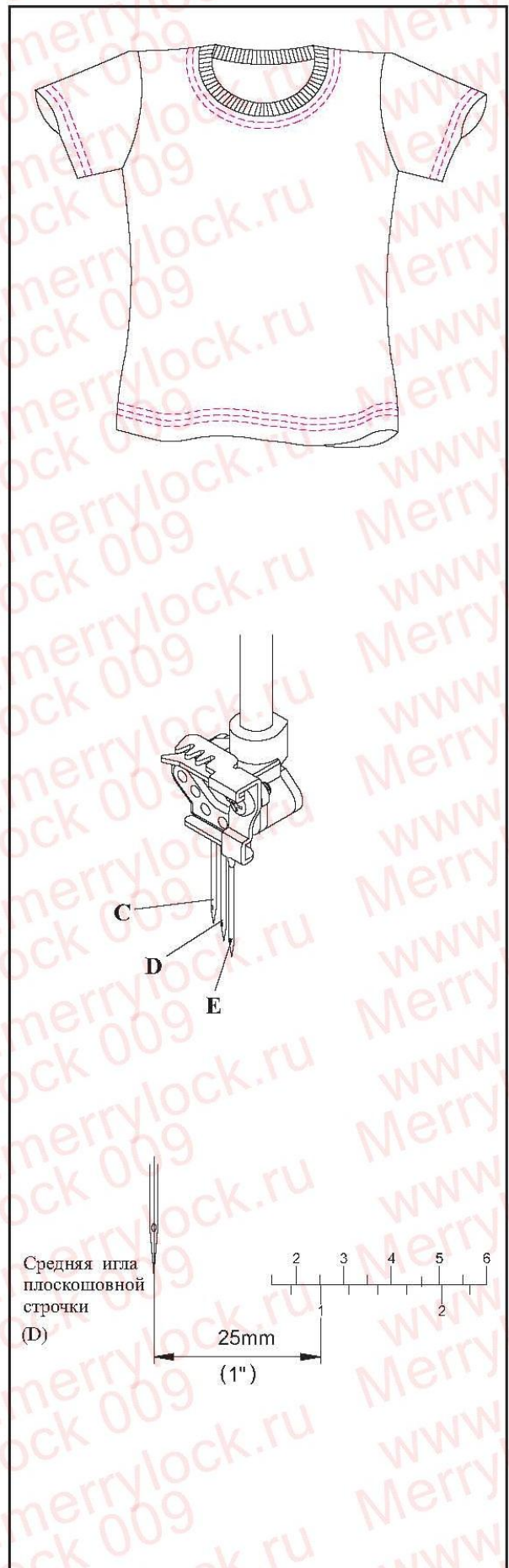
### Настройка машины



#### **Предостережение:**

Убедитесь в том, что выключатель питания выключен.

- Откройте крышку петлителя. (См. стр. 8)
- Для тройной плоскошовной строчки шириной 5, 6 мм установите правую иглу плоскошовной строчки (E), среднюю иглу плоскошовной строчки (D) и левую иглу плоскошовной строчки (C). (См. стр. 15~19)
- Проденьте нити через иглы (E, D и C) и крышку петлителя плоскошовной строчки (код коричневый) (См. стр. 13~14)
- Деления на пластине направителя шва показывают расстояние от средней иглы плоскошовной строчки. Используйте их для требуемого расположения кромки ткани.
- Закройте крышку петлителя.





## Дополнительная информация о выполнении плоского шва.

Начало шитья.

- Поднимите прижимную лапку. (a)
- Разместите материал под прижимную лапку за иглой. (b)
- Опустите прижимную лапку. (c)

### Примечание!

Если Вы начинаете шить с середины материала, разместите материал с точки начала шитья. (d)

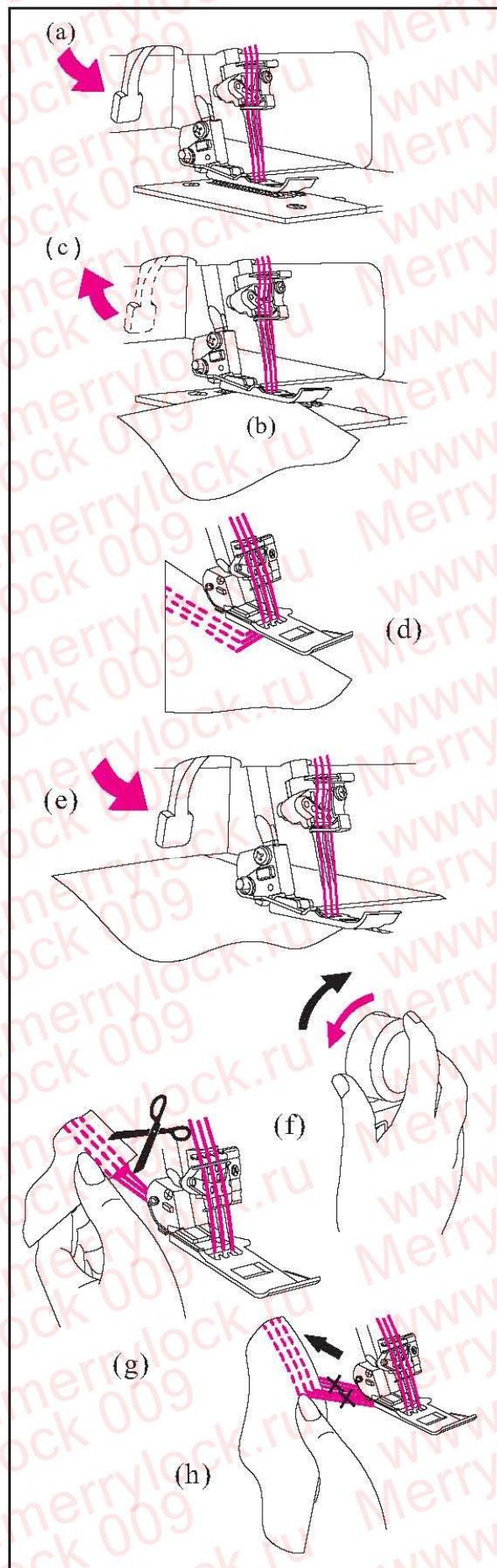
Конец шитья.

Прекратите шить, так чтобы материал не находился под иглами.

- Поднимите прижимную лапку. (e)
- Поверните маховое колесо на себя на один оборот (против часовой стрелки), затем поверните маховое колесо от себя на один оборот (по часовой стрелки) (f)
- Аккуратно выньте ткань, не обрывая нитей, затем обрежьте нити. (g)

### Примечание!

Необходимо соблюдать инструкции по окончанию выполнения плоского шва, т.к. не возможно другое выполнение данной операции. (h)





## Рекомендуемые установки натяжений для 2-ниточной плоскошовной строчки

### Примечание:

\* Это всего лишь рекомендуемые установки натяжения.

\* На установки натяжения влияют:

- 1) Тип и толщина ткани
- 2) Размер иглы
- 3) Размер, тип и волокнистость нити

\* Длину стежка для плоскошовной строчки следует устанавливать выше положения N (2, 5 мм).

### Правильный баланс натяжений

- Установите каждую из головок натяжения в положения, показанные справа, и сделайте пробную прошивку образца ткани.

### Как сбалансировать натяжения

- Если натяжение нити в петлителе плоскошовной строчки ослаблено:

- Поверните головку натяжения в петлителе плоскошовной строчки (коричневую) в сторону увеличения числа.

- Если натяжение нити в левой игле плоскошовной строчки ослаблено:

- Поверните головку натяжения в игле плоскошовной строчки (оранжевую) в сторону увеличения числа.

- Или поверните головку натяжения нити в петлителе плоскошовной строчки (коричневую) в сторону уменьшения числа.

- Если натяжение нити в правой игле плоскошовной строчки ослаблено:

- Поверните головку натяжения нити в правой игле плоскошовной строчки (синюю) или (оранжевую) в сторону увеличения числа.

- Или поверните головку натяжения нити в петлителе плоскошовной строчки (коричневую) в сторону уменьшения числа.

- Если лицевая поверхность ткани вспучивается между игольными нитками, и швы с изнаночной стороны ткани затянуты:

- Поверните головку натяжения нити в петлителе плоскошовной строчки (коричневую) в сторону уменьшения числа.

<b>ПОЛОЖЕНИЕ ИГЛЫ</b>		
<b>ДЛИНА СТЕЖКА</b>	N ~ 4	

Нить правой иглы плоскошовной строчки

Нить левой иглы плоскошовной строчки

Нить петлителя плоскошовной строчки

Лицевая сторона

Изнаночная сторона

Нить петлителя плоскошовной строчки	<b>Головка натяжения</b>			
	Оранжевая	Синяя	Зеленая	Коричневая
Полиэфир	6,0	7,0		5,0
Шерстистый нейлон	6,0	7,0		0

Нить правой иглы плоскошовной строчки

Нить петлителя плоскошовной строчки

Нить левой иглы плоскошовной строчки

Лицевая сторона

Изнаночная сторона

Нить петлителя плоскошовной строчки	<b>Головка натяжения</b>			
	Оранжевая	Синяя	Зеленая	Коричневая
Полиэфир	6,0		7,0	4,0
Шерстистый нейлон	6,0		7,0	0

Нить правой иглы плоскошовной строчки

Нить петлителя плоскошовной строчки

Нить правой иглы плоскошовной строчки

Лицевая сторона

Изнаночная сторона

Нить правой иглы плоскошовной строчки

Нить петлителя плоскошовной строчки

Нить левой иглы плоскошовной строчки

Лицевая сторона

Изнаночная сторона

Нить правой иглы плоскошовной строчки

Нить петлителя плоскошовной строчки

Нить правой иглы плоскошовной строчки

Лицевая сторона

Изнаночная сторона



## Рекомендуемые установки натяжений для 3-ниточной плоскошовной строчки

### Примечание:


- \* Это всего лишь рекомендуемые установки натяжения.
- \* На установки натяжения влияют:
  - 1) Тип и толщина ткани
  - 2) Размер иглы
  - 3) Размер, тип и волокнистость нити
- \* Длину стежка для плоскошовной строчки следует устанавливать выше

### Правильный баланс натяжений

- Установите каждую из головок натяжения в положения, показанные справа, и сделайте пробную прошивку образца ткани.

### Как сбалансировать натяжения

- Если натяжение нити в петлители плоскошовной строчки ослаблено:
  - Поверните головку натяжения в петлители плоскошовной строчки (коричневую) в сторону увеличения числа.
- Если натяжение нити в левой игле плоскошовной строчки ослаблено:
  - Поверните головку натяжения в левой игле плоскошовной строчки (оранжевую) в сторону увеличения числа.
  - Или поверните головку натяжения нити в петлители плоскошовной строчки (коричневую) в сторону уменьшения числа.
- Если натяжение нити в средней игле плоскошовной строчки ослаблено:
  - Поверните головку натяжения нити в игле плоскошовной строчки (синюю) в сторону увеличения числа.
  - Или поверните головку натяжения нити в петлители плоскошовной строчки (коричневую) в сторону увеличения числа.
- Если натяжение нити в правой игле плоскошовной строчки ослаблено:
  - Поверните головку натяжения нити в правой игле плоскошовной строчки (зеленую) в сторону увеличения числа.
  - Или поверните головку натяжения нити в петлители плоскошовной строчки (коричневую) в сторону уменьшения числа.
- Если лицевая поверхность ткани вспучивается между игольными нитками, и швы с изнаночной стороны ткани затянуты:
  - Поверните головку натяжения нити в петлители плоскошовной строчки (коричневую) в сторону уменьшения числа.

<b>ПОЛОЖЕНИЕ ИГЛЫ</b>	
<b>ДЛИНА СТЕЖКА</b>	N ~ 4

Нить правой иглы плоскошовной строчки

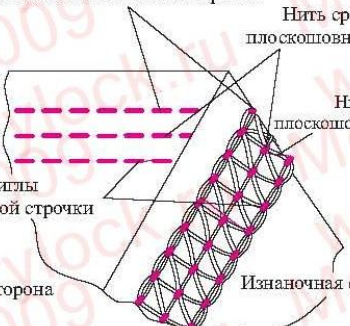
Нить средней иглы плоскошовной строчки

Нить петлителя плоскошовной строчки

Нить левой иглы плоскошовной строчки

Лицевая сторона

Изнаночная сторона

Нить петлителя плоскошовной строчки	Головка натяжения			
	Оранжевая	Синяя	Зеленая	Коричневая
Полиэфир	6,0	7,0	7,0	4,0
Шерстистый нейлон	6,0	7,0	7,0	0

Нить правой иглы плоскошовной строчки

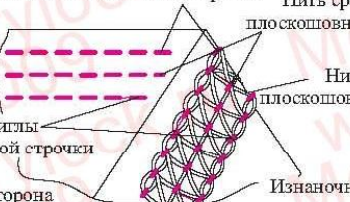
Нить средней иглы плоскошовной строчки

Нить петлителя плоскошовной строчки

Нить левой иглы плоскошовной строчки

Лицевая сторона

Изнаночная сторона

Нить правой иглы плоскошовной строчки

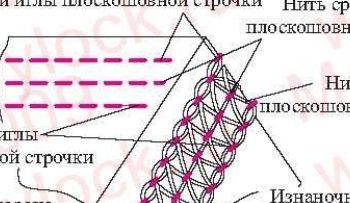
Нить средней иглы плоскошовной строчки

Нить петлителя плоскошовной строчки

Нить левой иглы плоскошовной строчки

Лицевая сторона

Изнаночная сторона

Нить правой иглы плоскошовной строчки


Нить средней иглы плоскошовной строчки

Нить петлителя плоскошовной строчки

Нить левой иглы плоскошовной строчки

Лицевая сторона

Изнаночная сторона

Нить правой иглы плоскошовной строчки

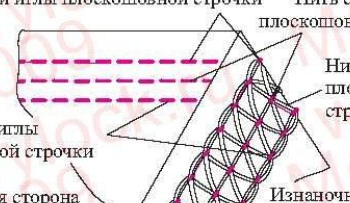
Нить средней иглы плоскошовной строчки

Нить петлителя плоскошовной строчки

Нить левой иглы плоскошовной строчки

Лицевая сторона

Изнаночная сторона





## Закрепление конца шва

- Так как швы, сформированные плоскошовной строчкой, распускаются при вытаскивании нити петлителя в конце шитья, закрепите конец шва следующим образом.

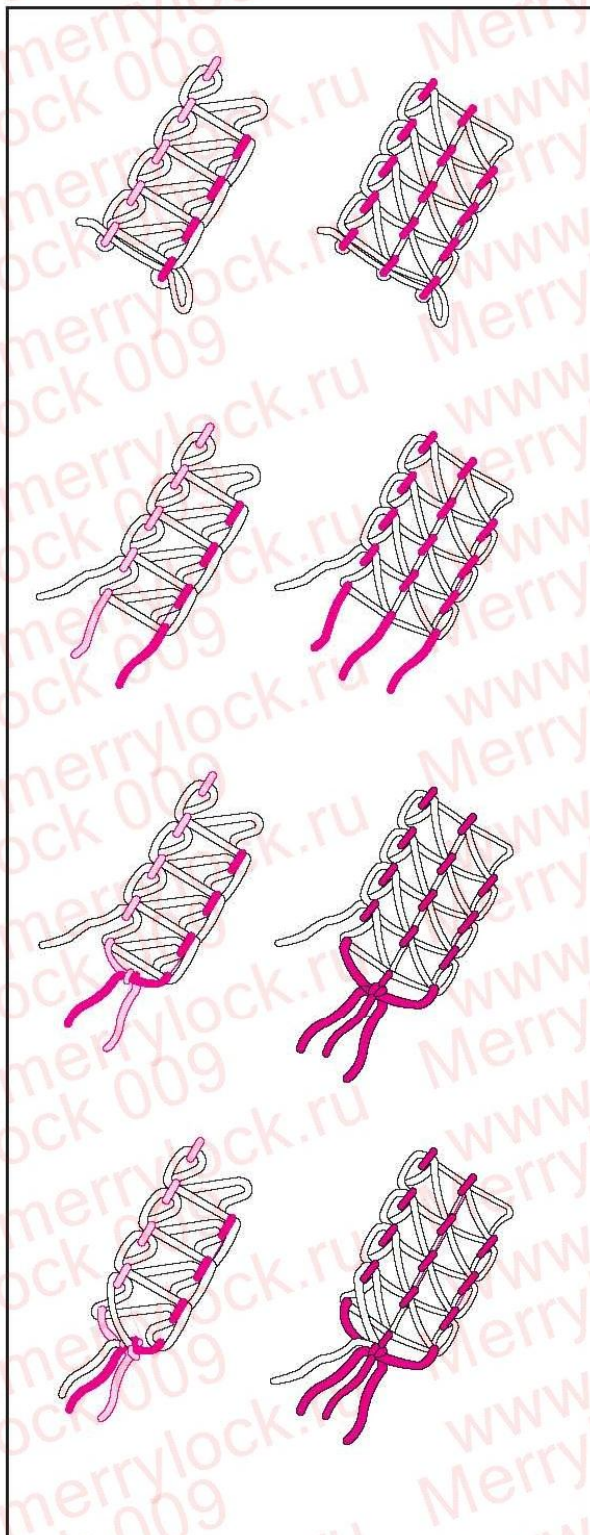
- При шитье через кромку ткани из тех нитей, которые выходят из кромки, сначала свяжите игольные нити (2 или 3 нити), как показано на рисунке справа. Затем свяжите эти нити с нитями петлителя.

- Когда шитье остановилось в середине, вытяните игольные нити (2 или 3 нити) с изнаночной стороны ткани и свяжите нити так, как описано выше.

- Обрежьте лишние нитки.

### *Примечание:*

Обычно швы в начале шитья не распускаются, но безопаснее закрепить конец шва теми же операциями, которые описаны для шитья через кромку ткани.





## 18. ОБСЛУЖИВАНИЕ МАШИНЫ

### Чистка машины



**Опасно:**

Перед чисткой машины извлеките вилку шнура питания из розетки.

- Старайтесь чаще удалять ворс из зоны пелгителя сухой ворсовой щеткой.

### Смазка машины



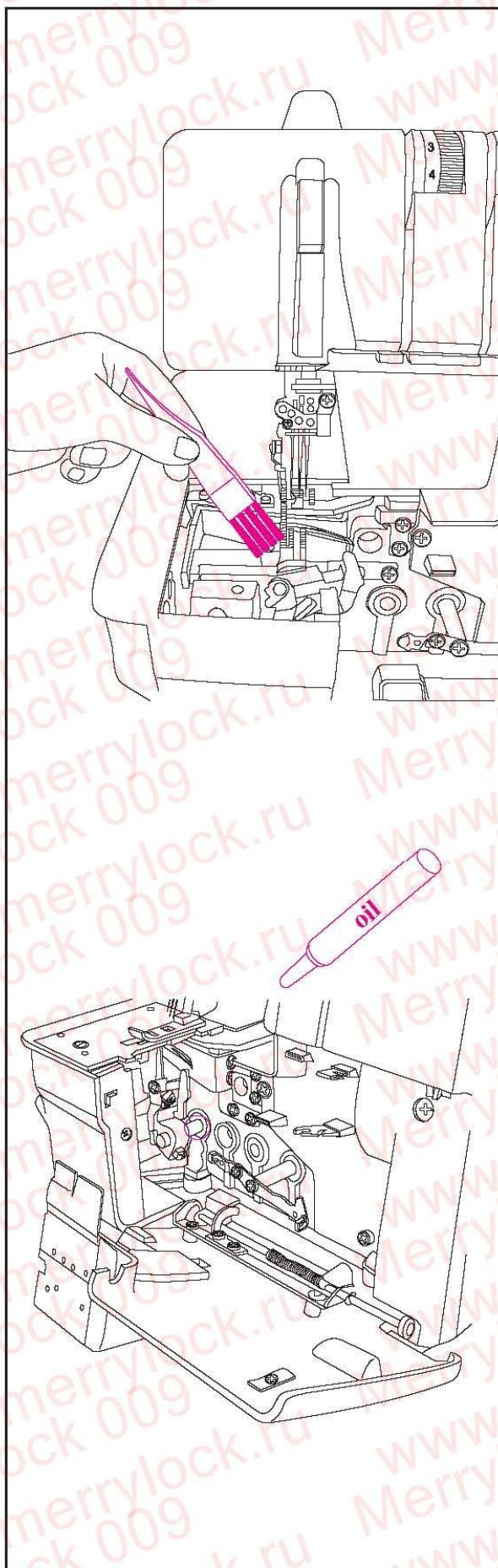
**Опасно:**

Перед смазкой машины извлеките вилку шнура питания из розетки.

- Точки смазки, показанные на схеме, подлежат периодической смазке.

**Примечание:**

Используйте только масло для швейных машин. Не пользуйтесь Никакими другими маслами, чтобы не повредить машину.





## Как заменить лампочку



### **Опасно:**

Перед заменой лампочки всегда вынимайте вилку.

- Лампочки имеются в наличии у дилеров. Возьмите с собой старую лампочку и попросите такую же.
- Если напряжение, указанное на табличке с электрическими параметрами машины, 120 В, попросите лампочку со следующими характеристиками.

- Байонетного типа: 110~120 В, 15 Вт

- Форма колбы: Т-20
- Цоколь лампы: E12
- Общая длина: 48 мм
- Отверните винт лицевой крышки, и слегка отталкивая крышку назад, поверните крышку влево и снимите ее с машины, как показано на рисунке. Поверните лампочку влево и извлеките ее. Для установки лампочки вставьте лампочку в гнездо и поверните ее вправо.



### **Предостережение:**

Перед заменой лампочки на новую убедитесь, что она остыла.



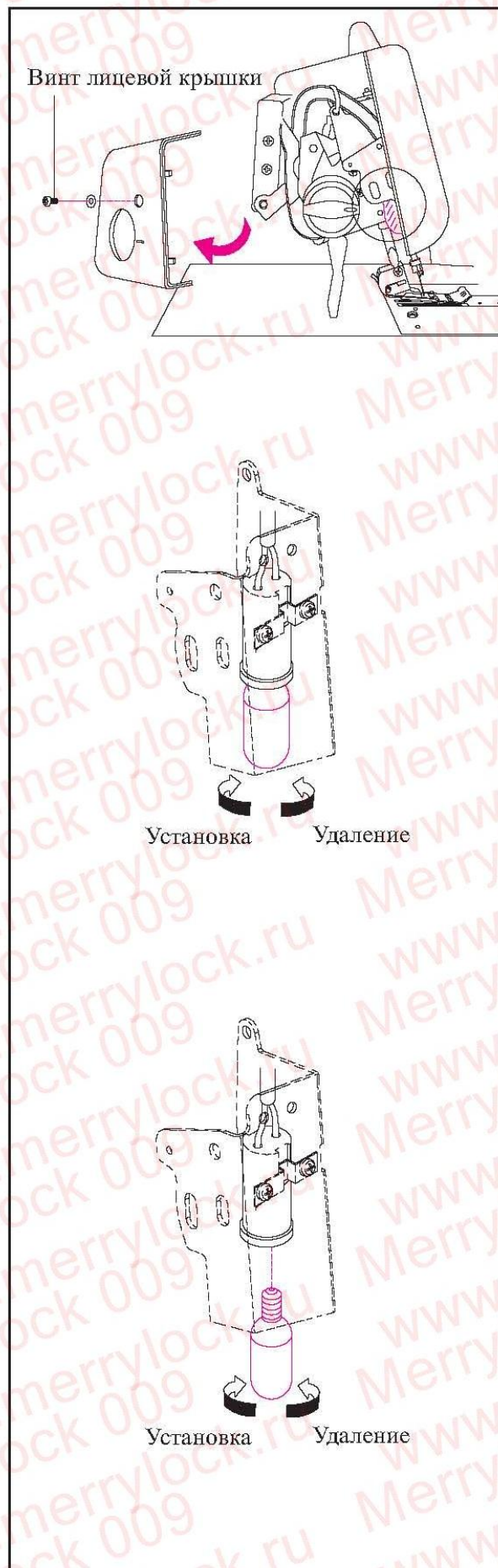
### **Внимание:**

Перед тем, как вставить вилку в розетку, сначала закройте лицевую крышку.

- Если напряжение, указанное на табличке с электрическими параметрами машины, 220~240 В, попросите лампочку со следующими характеристиками.

- Эдисоновского типа: (винтовая):  
220~240 В, 15 Вт

- Форма колбы: Т-22
- Цоколь лампы: E14
- Общая длина: 56 мм
- Отверните винт лицевой крышки, и слегка отталкивая крышку назад, поверните крышку влево и снимите ее с машины, как показано на рисунке. Поверните лампочку влево и извлеките ее. Для установки лампочки вверните лампочку в гнездо и поверните ее вправо.





## 19. ЗАЩЕЛКИВАЮЩАЯСЯ ПРИЖИМНАЯ ЛАПКА

- Машина оснащается следующей защелкивающейся прижимной лапкой, изготовленной специально для данной машины, по отдельному заказу.

### Примечание:

Не пользуйтесь прижимными лапками для других машин. Использование такой прижимной лапки может привести к столкновению с иглой, что рискованно.

- Защелкивающаяся прижимная лапка этой машины легко снимается и заменяется.



### Предостережение:

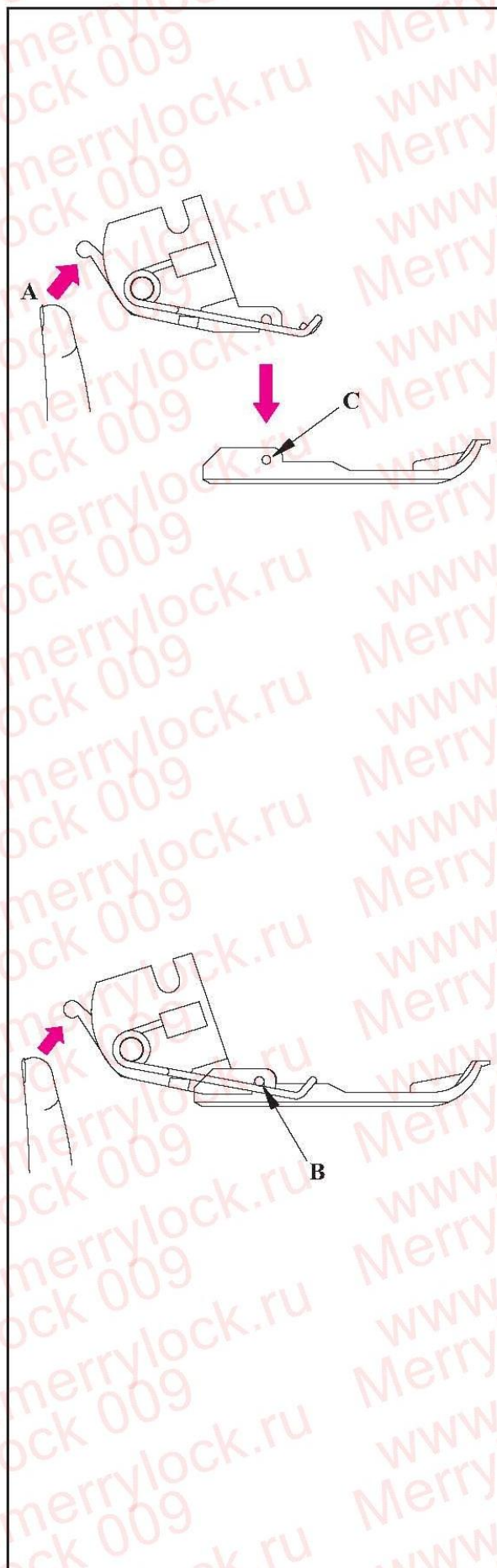
При замене прижимной лапки отсоедините вилку шнура питания или выключите выключатель питания.

### Удаление лапки

- Поднимите прижимную лапку и игольный шток в крайнее верхнее положение.
- Нажмите на рычаг красного цвета (А), расположенный сзади зажима под хвостовиком прижимной лапки, поднимите рычаг подъема прижимной лапки в крайнее верхнее положение, и, удерживая ее в этом положении, снимите пластину прижимной лапки.

### Установка лапки

- Установите пластину прижимной лапки на пластину с выемкой под хвостовиком прижимной лапки, так, чтобы шарнирный штырь (С) попал в прорезь (В) хвостовика. Затем опустите рычаг подъема прижимного штока.
- Если пластина прижимной лапки не помещается легко под хвостовиком прижимной лапки, поднимите рычаг подъема прижимного штока в крайнее верхнее положение и, удерживая ее в этом положении, установите пластину прижимной лапки под хвостовиком лапки. Затем опустите рычаг подъема прижимного штока.
- Поднимите рычаг подъема прижимного штока и убедитесь, что пластина прижимной лапки правильно подсоединена к хвостовику прижимной лапки.





## 20. ТАБЛИЦА НЕИСПРАВНОСТЕЙ

Проблема	Решение	Стр.
Ткань плохо подается	- Увеличьте длину стежка.	21
	- Увеличьте усилие прижимной лапки для плотной ткани.	21
	- Уменьшите усилие прижимной лапки для легкой ткани.	21
Ломается игла	- Правильно вставьте иглу.	11
	- Затяните установочный винт иглы.	11
	- Воспользуйтесь большой иглой лапки для плотных тканей.	11
Рвется нить	- Проверьте заправку нити.	12~19
	- Проверьте, не спутана и не захвачена ли нить.	20
	- Правильно вставьте иглу.	11
	- Вставьте новую иглу, работающая игла может быть погнутой или тупой.	7
	- Пользуйтесь только высококачественными нитками.	35
	- Ослабьте натяжение нити.	22~29
Проскакивают стежки	- Вставьте новые иглы, работающие иглы могут быть погнутыми или тупыми. Пользуйтесь только зингеровскими иглами 2022.	7
	- Затяните установочный винт иглы.	11
	- Правильно вставьте иглы.	11
	- Смените тип или размеры игл.	11
	- Проверьте заправку нитками.	12~19
	- Увеличьте усилие прижимной лапки.	21
	- Пользуйтесь только высококачественными нитками.	35
Нерегулярные стежки	- Сбалансируйте натяжение нити.	24~29
	- Проверьте, не спутана и не захвачена ли нить.	20
	- Проверьте заправку нитками.	12~19
Ткань сбивается	- Ослабьте натяжение нити.	24~29
	- Проверьте, не спутана и не захвачена ли нить.	20
	- Пользуйтесь только высококачественными нитками.	35
	- Уменьшите длину стежка.	21
	- Уменьшите усилие прижимной лапки для легких тканей.	21
Ткань заедает	- Закройте крышку петлителя перед шитьем.	8
	- Проверьте, не спутана и не захвачена ли нить.	20
	- Перед шитьем стяните толстые слои ткани на обычной машине.	
Машина не работает	- Соедините машину с источником питания.	8



## 21. НИТКИ И ИГЛЫ ДЛЯ РАЗНЫХ ТКАНЕЙ

Тип ткани	Тип ниток	Игла зингеровская #2022
<b>ПЛЕТЕННЫЕ</b>		
Легкие Батист, Органди, Вуаль, Креп и т.д.	Хлопок: #100 Шелк/Вискоза: #100 Пряжа (Spun): #80~#90 Полиэфир: #80~#100	#11/80
Средней плотности Муслин, Матрасная, Атлас, Габардин, Поплин и т.д.	Хлопок: #60~#80 Шелк/Вискоза: #50 Пряжа: #60~#80 Полиэфир: #60~#80	#14/90, #11/80
Плотные Рубашечная, Деним, Твид, Саржа, Кордурой	Хлопок: #40~#60 Шелк/Вискоза: #40~#60 Пряжа: #60~#80 Полиэфир: #50~#80	#14/90
<b>ВЯЗАНЫЕ</b>		
Трикотаж	Пряжа: #80~#90 Полиэфир: #60~#80	#11/80
Джерси	Пряжа: #60~#80 Полиэфир: #60~#80 Хлопок: #60~#80	#14/90, #11/80
Шерсть (тканая, вязаная)	Пряжа: #60~#80 Полиэфир: #50~#60 Шерстистый нейлон Шерстистый полиэфир	#14/90, #11/80



## 22. ОСНОВНЫЕ ХАРАКТЕРИСТИКИ

Параметр	Величина
Скорость шитья	1300 ударов в минуту, максимум
Отношение дифференциальной подачи	1: 0,6 ~ 1: 2 (для машины с дифференциальной подачей)
Набор игл плоскошовной строчки	Две иглы: 2,8 мм (узкая), 5,6 мм (широкая) Три иглы: 5,6 мм
Ход игольного штока	27 мм
Подъем прижимной лапки	4,5 мм
Игла	Зингеровская #2022 (EL x 705) #14, #11
Число нитей	2 ~ 4
Размеры машины (мм)	
Длина	360
Ширина	290
Высота	300
Масса (кг)	7,9 кг



# McGrp.Ru



## Сайт техники и электроники

Наш сайт [McGrp.Ru](http://McGrp.Ru) при этом не является просто хранилищем [инструкций по эксплуатации](#), это живое сообщество людей. Они общаются на форуме, задают вопросы о способах и особенностях использования техники. На все вопросы очень быстро находят ответы от таких же посетителей сайта, экспертов или администраторов. Вопрос можно задать как на форуме, так и в специальной форме на странице, где описывается интересующая вас техника.