

Power Button  
電源按鈕  
Кнопка питания  
Botón de encendido  
Bouton de mise sous tension  
Netzschalter  
Pulsante di alimentazione  
電源ボタン  
전원 버튼  
Wyłącznik zasilania  
Botão liga/desliga

Anti-Theft Key Lock Hole  
防盜鑰匙鎖孔  
防竊鎖鑰鎖定孔  
Отверстие замка для защиты от краж  
Orificio de cerradura con llave antirrobo  
Orifice pour verrou antiviol  
Diebstahlsicherung-Verriegelungsöffnung  
Foro per chiave/lucchetto antifurto  
盜難防止キーロックの穴  
도난방지 키 잠금 구멍  
Otwór blokady antykradzieżowej  
Orificio de chave antirrobo

HDD LED  
硬盘显示灯  
硬碟顯示燈  
PORT LED HDD (ДЛЯ ЖЕСТКИХ ДИСКОВ)  
LED de disco duro  
DISQUE DUR LED  
Festplatten-LED  
HDD LED  
HDD LED  
HDD LED  
Wskaźnik LED dysku twardego  
LED do disco rígido

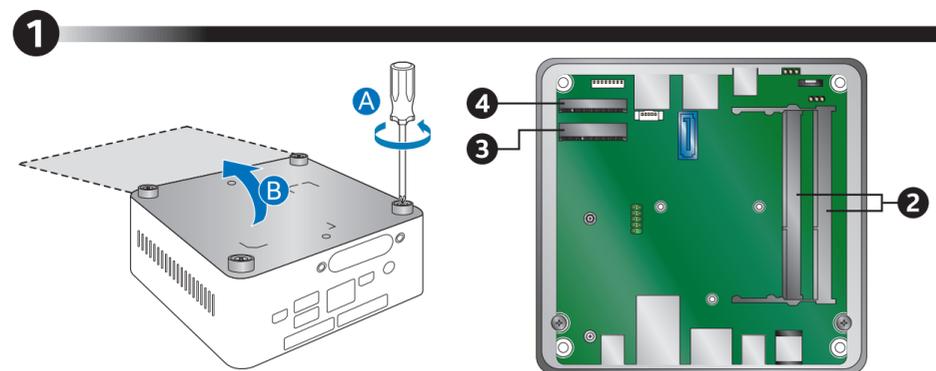
Electric Power Inlet  
電源插口  
電源插口  
Разъем электропитания  
Entrada de alimentación eléctrica  
Entrée d'alimentation électrique  
Stromeingang  
Ingresso di alimentazione  
電源差込口  
전원 콘센트  
Gniazdo zasilania  
Tomada elétrica

USB 3.0 Port  
USB 3.0 端口  
USB 3.0 連接埠  
Puerto USB 3.0  
Port USB 3.0  
USB 3.0 Port  
Porta USB 3.0  
USB 3.0 포트  
Port USB 3.0  
Porta USB 3.0

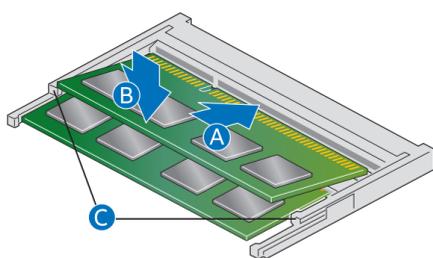
Mini DisplayPort Connector  
Mini DisplayPort 连接器  
Mini DisplayPort 连接器  
Разъем Mini DisplayPort  
Miniconector DisplayPort  
Connecteur Mini DisplayPort  
Mini-DisplayPort-Anschluss  
Connettore Mini DisplayPort  
Mini DisplayPort コネクタ  
미니 디스플레이포트 커넥터  
Złącze Mini DisplayPort  
Miniconector DisplayPort

Speaker/Microphone/Audio Port  
扬声器/麦克风/音频端口  
喇叭/麥克風/音訊連接埠  
Динамик/микрофон/аудиопорт  
Puerto de Parlante/Microfono/Sonido  
Port Haut-parleur/Microphone/Audio  
Lautsprecher-/Mikrofon-/Audio-Port  
Porta altoparlante/microfono/audio  
スピーカー/マイク/オーディオポート  
USB 3.0 포트  
Port USB 3.0  
Porta USB 3.0

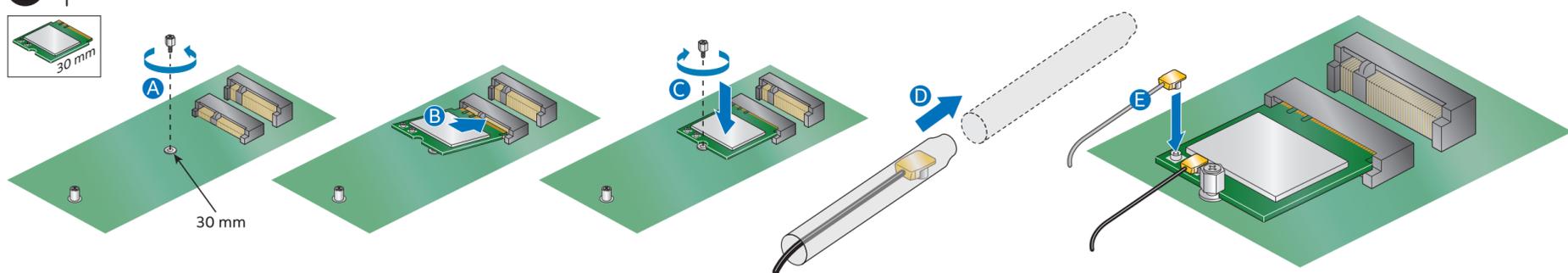
Ethernet Port  
以太网端口  
乙太網路連接埠  
Port Ethernet  
Puerto Ethernet  
Port Ethernet  
Ethernet-Port  
Porta Ethernet  
イーサネット・ポート  
이더넷 포트  
Port Ethernet  
Porta Ethernet



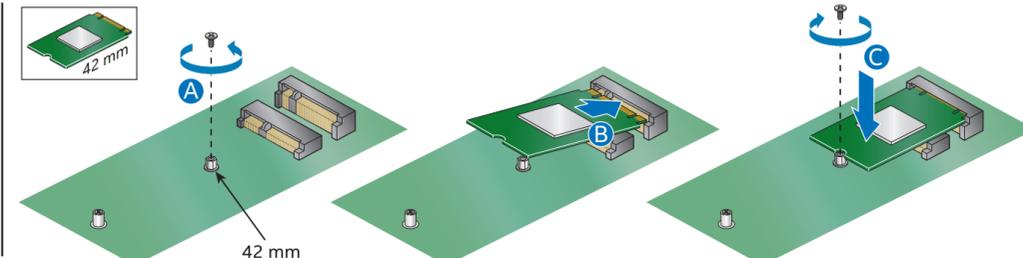
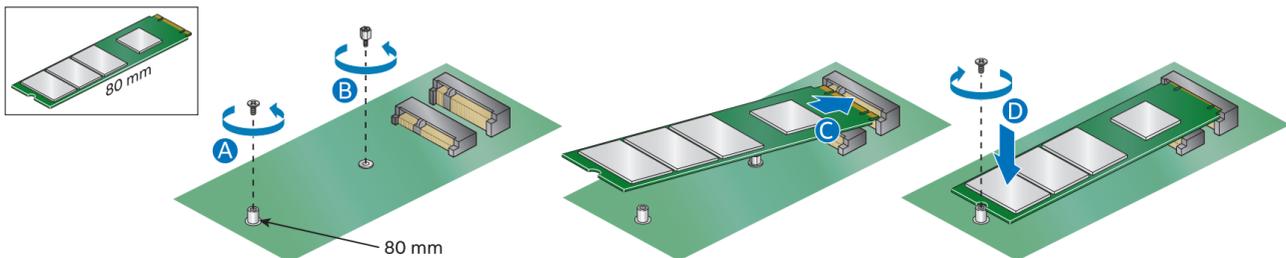
## 2 1.35 V DDR3L



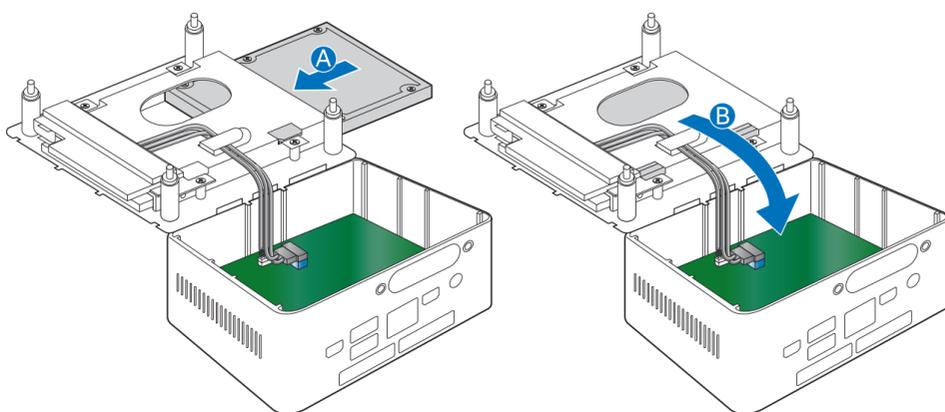
## 3



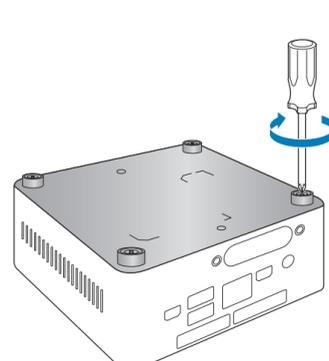
## 4 M.2 SSD



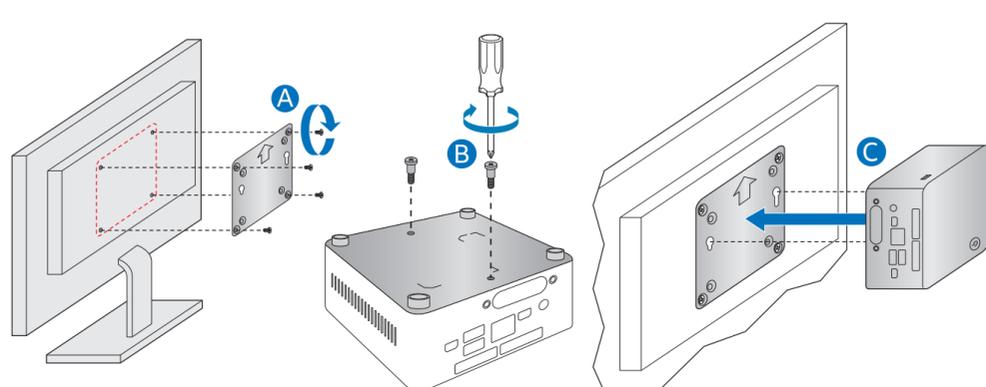
## 5



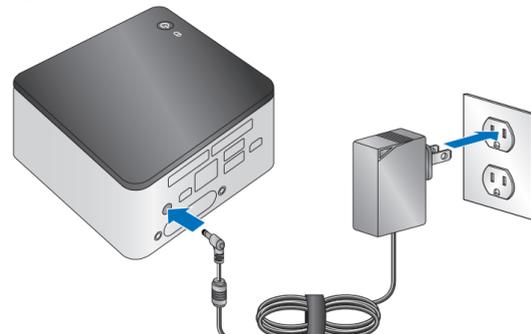
## 6



## 7 VESA



## 8



⚠ Failure to use the included FSP Group, Inc. Model FSP065-10AABA Power Adapter may violate regulatory compliance requirements and may expose the user to safety hazards.

⚠ 未採用隨供的 FSP Group, Inc. Model FSP065-10AABA 型電源適配器可能違反符合標準與規範要求，而且可能將用戶置于安全危害之中。

⚠ 如果不使用隨附的 FSP Group, Inc. Model FSP065-10AABA 電源變壓器，可能會違反法規條款並讓使用者面臨安全隱憂。

⚠ Отказ от использования входящего в комплект поставки адаптера питания модели FSP065-10AABA производства FSP Group, Inc. может нарушить требования установленных норм и представлять опасность для пользователя.

⚠ La no utilización del adaptador de alimentación modelo FSP065-10AABA de FSP Group, Inc. incluido podría infringir los requisitos de cumplimiento normativo y ocasionar riesgos para la seguridad del usuario.

⚠ Tout manquement à l'utilisation du bloc d'alimentation FSP Group, Inc. modèle FSP065-10AABA peut contrevenir à la réglementation et peut exposer l'utilisateur à des risques d'accident.

⚠ Wenn die Verwendung des enthaltenen Netzadaptermodells FSP065-10AABA von FSP Group, Inc. fehlschlägt, werden die gesetzlichen Bestimmungen möglicherweise nicht eingehalten und der Benutzer kann Sicherheitsrisiken eingehen.

⚠ Il mancato uso dell'adattatore incluso modello FSP065-10AABA di FSP Group, Inc. può causare la violazione dei requisiti di conformità legali e può esporre l'utente a pericoli per la sicurezza.

⚠ 付属の FSP Group, Inc. Model FSP065-10AABA 電源アダプターを使用しない場合は、規制コンプライアンスの要求事項に違反し、ユーザーは危険にさらされる可能性があります。

⚠ 포함된 FSP Group, Inc. 모델 FSP065-10AABA 전원 어댑터를 사용하지 않으면 규정 준수 요구 사항을 위반하거나 사용자 위험에 노출될 수 있습니다.

⚠ Użycie zasilacza innego niż dołączony zasilacz Model FSP065-10AABA firmy FSP Group, Inc. może spowodować naruszenie wymagań zgodności z przepisami i stanowić zagrożenie dla bezpieczeństwa użytkownika.

⚠ A não utilização do Adaptador de Energia FSP Group, Inc. Modelo FSP065-10AABA pode violar os requisitos de conformidade regulamentar e pode expor o usuário a riscos de segurança.

<span></span>	For a list of tested 2.5" hard drives, go to: http://www.intel.com/NUCSupport. <p>有关经测试通过的 2.5 英寸硬盘驱动器的列表，请访问：http://www.intel.com/support/cn/motherboards/desktop/sb/CS-034057.htm.</p> <p>如備已測試通過的 2.5 英寸硬碟機的清單，請前往：http://www.intel.com/support/tw/motherboards/desktop/sb/CS-034057.htm.</p> <p>Список протестированных 2,5-дюймовых жестких дисков вы найдете на сайте http://www.intel.com/support/ru/motherboards/desktop/sb/CS-034057.htm.</p> <p>Para obtener una lista de unidades de discos duros de 2.5" probadas, vaya a http://www.intel.com/support/sp/motherboards/desktop/sb/CS-034057.htm.</p> <p>Pour obtenir une liste des disques durs de 2,5 pouces testés, accédez à<span> </span>: http://www.intel.com/support/fr/motherboards/desktop/sb/CS-034057.htm.</p> <p>Eine Liste getesteter 2,5-Zoll-Festplatten erhalten Sie unter http://www.intel.com/support/de/motherboards/desktop/sb/CS-034057.htm.</p> <p>Per un elenco di dischi rigidi da 2,5" sottoposti a test, andare all'indirizzo: http://www.intel.com/support/it/motherboards/desktop/sb/CS-034057.htm.</p> <p>テストされた 2.5 インチ・ハードドライブの一覧については、次の URL を参照してください。http://www.intel.com/jp/support/motherboards/desktop/sb/CS-034057.htm.</p> <p>테스트된 2.5" 하드 드라이브 목록을 보려면 다음으로 이동하십시오: http://www.intel.com/support/kr/motherboards/desktop/sb/CS-034057.htm.</p> <p>Aby wyświetlić listę przetestowanych dysków twardeych 2,5 cala, odwiedź stronę: http://www.intel.com/support/motherboards/desktop/sb/CS-034057.htm.</p> <p>Para obter uma lista de 2,5" discos rígidos testados, acesse: http://www.intel.com/support/pt/motherboards/desktop/sb/CS-034057.htm.</p>
---------------	---

<span></span>	For a list of tested memory, go to: http://www.intel.com/NUCSupport. <p>有关经测试通过的内存列表，请访问：http://www.intel.com/NUCSupport.</p> <p>如需測試之記憶體之清單，請造訪：http://www.intel.com/NUCSupport.</p> <p>Список тестируемых планок памяти можно найти здесь: http://www.intel.com/NUCSupport.</p> <p>Para obtener una lista de memorias probadas, visite: http://www.intel.com/NUCSupport.</p> <p>Pour obtenir une liste des mémoires testées, accédez à<span> </span>: http://www.intel.com/NUCSupport.</p> <p>Eine Liste getesteter Speichermodule finden Sie unter: http://www.intel.com/NUCSupport.</p> <p>Per un elenco delle memorie sottoposte a test, andare all'indirizzo: http://www.intel.com/NUCSupport.</p> <p>テストされたメモリーの一覧については、次の URL を参照してください。http://www.intel.com/NUCSupport.</p> <p>테스트된 메모리 목록을 보려면 다음으로 이동하십시오: http://www.intel.com/NUCSupport.</p> <p>Aby wyświetlić listę przetestowanych pamięci, odwiedź stronę: http://www.intel.com/NUCSupport.</p> <p>Para obter uma lista de memórias testadas, vá para: http://www.intel.com/NUCSupport.</p>
---------------	--

<span></span>	For a list of tested M.2 SSDs, go to: http://www.intel.com/NUCSupport. <p>要获得经测试的 M.2 SSD 列表，请访问：http://www.intel.com/NUCSupport。</p> <p>如果您需要測試過的 M.2 固態硬碟機清單，請蒞臨：http://www.intel.com/NUCSupport。</p> <p>Список протестированных твердотельных накопителей M.2 приведен на странице http://www.intel.com/NUCSupport.</p> <p>Para ver una lista de unidades de estado sólido M.2 probadas, visite: http://www.intel.com/NUCSupport.</p> <p>Pour obtenir une liste des unités de stockage SSD M.2 testées, accédez à<span> </span>: http://www.intel.com/NUCSupport.</p> <p>Eine Liste der getesteten M.2 SSDs finden Sie unter: http://www.intel.com/NUCSupport.</p> <p>Per l'elenco degli SSD M.2 testati, andare a: http://www.intel.com/NUCSupport.</p> <p>テスト済み M.2 SSD の一覧は、http://www.intel.com/NUCSupport をご覧ください。</p> <p>테스트를 거친 M.2 SSD 목록은 http://www.intel.com/NUCSupport를 참조하십시오</p> <p>Listę przetestowanych dysków SSD M.2 można znaleźć na stronie http://www.intel.com/NUCSupport.</p> <p>Para obter uma lista das unidades de estado sólido testadas, acesse: http://www.intel.com/NUCSupport.</p>
---------------	--

<span></span>	Only the following wireless adapters have been evaluated for regulatory compliance for use with Intel® NUC5i5MYHE/NUC5i3MYHE in all regions: <p>只有以下无线适配器已通过符合标准与规范的评估，可在所有地区与英特尔® NUC5i5MYHE/NUC5i3MYHE 配套使用：</p> <p>僅下列無線網卡已通過法規審核，可在所有地區中使用 Intel® NUC5i5MYHE/NUC5i3MYHE：</p> <p>Только данные модели адаптеров беспроводной связи прошли оценку на соответствие установленным нормам при использовании с Intel® NUC5i5MYHE/NUC5i3MYHE во всех регионах:</p> <p>Los adaptadores inalámbricos que se indican a continuación son los únicos cuyo cumplimiento de normativas ha sido evaluado para su uso con Intel® NUC5i5MYHE/NUC5i3MYHE en todas las regiones:</p> <p>Seules les cartes sans fil suivantes ont été évaluées concernant leur conformité à la réglementation pour une utilisation avec la carte Intel® NUC5i5MYHE/NUC5i3MYHE dans toutes les régions<span> </span>:</p> <p>Nur die folgenden Adapter wurden auf die gesetzliche Einhaltung von Bestimmungen bei der Verwendung von Intel® NUC5i5MYHE/NUC5i3MYHE in allen Regionen überprüft:</p> <p>Solo i seguenti adattatori wireless sono stati convalidati come conformi alla normativa per l'uso con Intel® NUC5i5MYHE/NUC5i3MYHE in tutte le regioni:</p> <p>次のワイヤレスアダプターのみが、すべての地域においてインテル® NUC5i5MYHE/NUC5i3MYHE との使用における規制コンプライアンスに照らして評価されています。</p> <p>다음 무선 어댑터만 모든 지역에서 인텔® NUC5i5MYHE/NUC5i3MYHE 와 함께 사용하기 위한 규정 준수에 대해 평가되었습니다.</p> <p>Tylko następujące karty sieci bezprzewodowej zostały sprawdzone pod kątem zgodności z przepisami w celu użycia z urządzeniem Intel® NUC5i5MYHE/NUC5i3MYHE we wszystkich regionach:</p> <p>Somente os seguintes adaptadores sem fio foram avaliados quanto ao cumprimento regulamentar para uso com Intel® NUC5i5MYHE/NUC5i3MYHE em todas as regiões:</p> <ul style="list-style-type: none"><li>Intel® Dual Band Wireless-AC 7260 + Bluetooth*</li> <li>Intel® Dual Band Wireless-AC 7265 + Bluetooth</li> <li>Intel® Dual Band Wireless-AC 7265 + Bluetooth</li> <li>Intel® Dual Band Wireless-N 7265 + Bluetooth</li> <li>Intel® Dual Band Wireless-AC 7265 (No vPro)</li> <li>Intel® Wireless-N 7265 + Bluetooth</li></ul>
---------------	--

<span></span>	<div><div><div><div><div><div><span></span></div></div></div><div><div><div><span></span></div></div></div><div><div><div><span></span></div></div></div></div></div></div> <div>The operation of any other wireless adapter with Intel® NUC5i5MYHE/NUC5i3MYHE, other than those listed above, may violate regulatory compliance requirements for your region.</div>
<span></span>	<div><div><div><div><div><div><span></span></div></div></div><div><div><div><span></span></div></div></div><div><div><div><span></span></div></div></div></div></div></div> <div>任何其它无线适配器（除以上所列之外）与英特尔® NUC5i5MYHE/NUC5i3MYHE 的配套操作，可能违反您所在地区的符合标准与规范要求。</div>
<span></span>	<div><div><div><div><div><div><span></span></div></div></div><div><div><div><span></span></div></div></div><div><div><div><span></span></div></div></div></div></div></div> <div>使用其它無線網卡（除上述列舉外）搭配 Intel® NUC5i5MYHE/NUC5i3MYHE，可能會違反當地法規條款。</div>
<span></span>	<div><div><div><div><div><div><span></span></div></div></div><div><div><div><span></span></div></div></div><div><div><div><span></span></div></div></div></div></div></div> <div>Использование каких-либо других адаптеров беспроводной связи, кроме перечисленных, с Intel® NUC5i5MYHE/NUC5i3MYHE может нарушать требования установленных норм в вашем регионе.</div>
<span></span>	<div><div><div><div><div><div><span></span></div></div></div><div><div><div><span></span></div></div></div><div><div><div><span></span></div></div></div></div></div></div> <div>La utilización de adaptadores inalámbricos distintos de los que se indican arriba con Intel® NUC5i5MYHE/NUC5i3MYHE puede infringir los requisitos de cumplimiento normativo para su región.</div>
<span></span>	<div><div><div><div><div><div><span></span></div></div></div><div><div><div><span></span></div></div></div><div><div><div><span></span></div></div></div></div></div></div> <div>Il est possible que l'utilisation de cartes sans fil autres que celles répertoriées ci-dessus avec la carte mère Intel® NUC5i5MYHE/NUC5i3MYHE soit en contravention avec les réglementations de votre région.</div>
<span></span>	<div><div><div><div><div><div><span></span></div></div></div><div><div><div><span></span></div></div></div><div><div><div><span></span></div></div></div></div></div></div> <div>Durch die Inbetriebnahme eines anderen Wireless-Adapters mit Intel® NUC5i5MYHE/NUC5i3MYHE, der nicht in der Liste oben aufgeführt ist, werden die in Ihrer Region geltenden gesetzlichen Bestimmungen möglicherweise nicht eingehalten.</div>
<span></span>	<div><div><div><div><div><div><span></span></div></div></div><div><div><div><span></span></div></div></div><div><div><div><span></span></div></div></div></div></div></div> <div>L'uso di adattatori wireless diversi da quelli elencati con Intel® NUC5i5MYHE/NUC5i3MYHE può violare i requisiti di conformità normativa della regione dell'utente.</div>
<span></span>	<div><div><div><div><div><div><span></span></div></div></div><div><div><div><span></span></div></div></div><div><div><div><span></span></div></div></div></div></div></div> <div>上記の一覧にないその他のワイヤレスアダプターをインテル® NUC5i5MYHE/NUC5i3MYHE とともに使用すると、お住まいの地域における規制コンプライアンスの要求事項に違反する場合があります。</div>
<span></span>	<div><div><div><div><div><div><span></span></div></div></div><div><div><div><span></span></div></div></div><div><div><div><span></span></div></div></div></div></div></div> <div>위에 나열된 무선 어댑터 외에 인텔® NUC5i5MYHE/NUC5i3MYHE 와 함께 다른 무선 어댑터를 작동시키면 해당 지역의 규정 준수 요구 사항을 위반할 수 있습니다.</div>
<span></span>	<div><div><div><div><div><div><span></span></div></div></div><div><div><div><span></span></div></div></div><div><div><div><span></span></div></div></div></div></div></div> <div>Użycie z urządzeniem Intel® NUC5i5MYHE/NUC5i3MYHE dowolnej innej karty sieci bezprzewodowej niż wymieniona powyżej może spowodować naruszenie zgodności z przepisami w danym regionie.</div>
<span></span>	<div><div><div><div><div><div><span></span></div></div></div><div><div><div><span></span></div></div></div><div><div><div><span></span></div></div></div></div></div></div> <div>A operação de qualquer outro adaptador sem fio com a Intel® NUC5i5MYHE/NUC5i3MYHE, exceto os listados acima, pode violar os requisitos de conformidade regulamentar para sua região.</div>

<span></span>	For information regarding regulatory compliance, go to: http://www.intel.com/NUCSupport. <p>有关符合标准与规范的信息，请访问：http://www.intel.com/support/cn/motherboards/desktop/sb/CS-034057.htm.</p> <p>如需法規相關的資訊，請造訪：http://www.intel.com/support/tw/motherboards/desktop/sb/CS-034057.htm.</p> <p>Информацию по требованиям установленных норм можно найти здесь: http://www.intel.com/support/ru/motherboards/desktop/sb/CS-034057.htm.</p> <p>Para obtener información sobre el cumplimiento de normativas, visite: http://www.intel.com/support/sp/motherboards/desktop/sb/CS-034057.htm.</p> <p>Pour davantage d'informations sur la conformité à la réglementation, accédez à<span> </span>: http://www.intel.com/support/fr/motherboards/desktop/sb/CS-034057.htm.</p> <p>Informationen zu den gesetzlichen Bestimmungen finden Sie unter: http://www.intel.com/support/de/motherboards/desktop/sb/CS-034057.htm.</p> <p>Per informazioni relative alla conformità normativa, andare all'indirizzo: http://www.intel.com/support/it/motherboards/desktop/sb/CS-034057.htm.</p> <p>規制コンプライアンスについては、次のURL を参照してください。http://www.intel.com/jp/support/motherboards/desktop/sb/CS-034057.htm.</p> <p>규정 준수와 관련된 자세한 내용을 보려면 다음으로 이동하십시오: http://www.intel.com/support/kr/motherboards/desktop/sb/CS-034057.htm.</p> <p>Aby uzyskać informacje dotyczące zgodności z przepisami, odwiedź stronę: http://www.intel.com/support/motherboards/desktop/sb/CS-034057.htm.</p> <p>Para obter informações sobre a conformidade regulamentar, vá para: http://www.intel.com/support/pt/motherboards/desktop/sb/CS-034057.htm.</p>
---------------	--

<span></span>	For more information on the wireless adapters, go to: http://www.intel.com/support/wireless/wlan. <p>有关无线适配器的更详尽信息，请访问：http://www.intel.com/support/wireless/wlan.</p> <p>如需更多無線網卡相關的資訊，請造訪：http://www.intel.com/support/wireless/wlan.</p> <p>Более детальную информацию по адаптерам беспроводной связи можно найти здесь: http://www.intel.com/support/wireless/wlan.</p> <p>Para obtener más información sobre los adaptadores inalámbricos, visite: http://www.intel.com/support/wireless/wlan.</p> <p>Pour davantage d'informations sur les cartes sans fil, accédez à<span> </span>: http://www.intel.com/support/wireless/wlan.</p> <p>Weitere Informationen zu Wireless-Adaptern finden Sie unter: http://www.intel.com/p/de_DE/support/wireless.</p> <p>Per ulteriori informazioni sugli adattatori wireless, andare all'indirizzo: http://www.intel.com/p/it_IT/support/wireless.</p> <p>ワイヤレスアダプターの詳細については、次のURLを参照してください。http://www.intel.com/p/ja_JP/support/wireless.</p> <p>무선 어댑터에 대한 자세한 내용을 보려면 다음으로 이동하십시오: http://www.intel.com/p/ko_KR/support/wireless.</p> <p>Aby uzyskać więcej informacji na temat kart sieci bezprzewodowej, odwiedź stronę: http://www.intel.com/support/wireless/wlan.</p> <p>Para obter mais informações sobre os adaptadores sem fio, vá para: http://www.intel.com/p/pt_BR/support/wireless.</p>
---------------	--

## Support

<span></span>	To download the latest drivers and BIOS updates, go to: http://downloadcenter.intel.com. <p>欲下載最新的驅動程序和 BIOS 更新，请访问：http://downloadcenter.intel.com.</p> <p>若要下載最新的驅動程式和 BIOS 更新，請造訪：http://downloadcenter.intel.com.</p> <p>Загрузить последние версии драйверов и обновления BIOS можно здесь: http://downloadcenter.intel.com.</p> <p>Para descargar las actualizaciones de BIOS y controladores más recientes, viste: http://downloadcenter.intel.com.</p> <p>Pour télécharger les derniers pilotes et mises à jour de BIOS, accédez à<span> </span>: http://downloadcenter.intel.com.</p> <p>Die aktuellen Treiber und BIOS-Updates können Sie hier herunterladen: http://downloadcenter.intel.com.</p> <p>Per scaricare i driver più recenti e gli aggiornamenti del BIOS, andare all'indirizzo: http://downloadcenter.intel.com.</p> <p>最新のドライバーと BIOS アップデートは、次の URL からダウンロードできます。http://downloadcenter.intel.com.</p> <p>최신 드라이버와 BIOS 업데이트를 다운로드하려면 다음으로 이동하십시오: http://downloadcenter.intel.com.</p> <p>Aby pobrać najnowsze sterowniki i aktualizacje systemu BIOS, odwiedź stronę: http://downloadcenter.intel.com.</p> <p>Para baixar os drivers e as atualizações de BIOS mais recentes, vá para: http://downloadcenter.intel.com.</p>
---------------	---

<span></span>	For product support, go to: http://www.intel.com/NUCSupport. <p>有关产品支持，请访问：http://www.intel.com/support/cn/motherboards/desktop/sb/CS-034057.htm.</p> <p>如需產品的技術支援，請造訪：http://www.intel.com/support/tw/motherboards/desktop/sb/CS-034057.htm.</p> <p>Информацию о поддержке изделия можно найти здесь: http://www.intel.com/support/ru/motherboards/desktop/sb/CS-034057.htm.</p> <p>Para obtener asistencia para productos, visite: http://www.intel.com/support/sp/motherboards/desktop/sb/CS-034057.htm.</p> <p>Pour obtenir de l'assistance sur les produits, accédez à<span> </span>: http://www.intel.com/support/fr/motherboards/desktop/sb/CS-034057.htm.</p> <p>Produktsupport finden Sie hier: http://www.intel.com/support/de/motherboards/desktop/sb/CS-034057.htm.</p> <p>Per scaricena sul prodotto, andare all'indirizzo: http://www.intel.com/support/it/motherboards/desktop/sb/CS-034057.htm.</p> <p>製品サポートについては、次の URL を参照してください。http://www.intel.com/jp/support/motherboards/desktop/sb/CS-034057.htm.</p> <p>제품 지원을 보려면 다음으로 이동하십시오: http://www.intel.com/support/kr/motherboards/desktop/sb/CS-034057.htm.</p> <p>Aby uzyskać wsparcie dla produktu, odwiedź stronę: http://www.intel.com/support/motherboards/desktop/sb/CS-034057.htm.</p> <p>Para obter suporte ao produto, vá para: http://www.intel.com/support/pt/motherboards/desktop/sb/CS-034057.htm.</p>
---------------	--

## Safety and Regulatory Information

<span></span>	<b>China RoHS Environmentally Friendly Use Period</b> <p>The Environmentally Friendly Use Period (EFUP) for Intel Desktop Boards has been determined to be 10 years.</p>	<span></span>
<span></span>	<b>CE mark</b> , Declaring compliance to the European Union (EU) EMC directive, Low Voltage directive, and RoHS directive. <p>Intel Corporation Attn: Corporate Quality 2200 Mission College Blvd. Santa Clara, CA 95054-1549 USA</p>	<span></span>

<span></span>	<div><div><div><div><div><div><span></span></div></div></div><div><div><div><span></span></div></div></div><div><div><div><span></span></div></div></div></div></div></div> <div>Risk of explosion if the battery is replaced with an incorrect type. Batteries should be recycled where possible. Disposal of used batteries must be in accordance with local environmental regulations.</div>
<span></span>	<div><div><div><div><div><div><span></span></div></div></div><div><div><div><span></span></div></div></div><div><div><div><span></span></div></div></div></div></div></div> <div>如果电池更换不当，将有发生爆炸的危险。应尽量可能将旧电池回收处理。请务必按当地的环保规章要求处理废旧电池。</div>
<span></span>	<div><div><div><div><div><div><span></span></div></div></div><div><div><div><span></span></div></div></div><div><div><div><span></span></div></div></div></div></div></div> <div>如果更換錯誤型號的電池，可能會有爆炸的危險。盡可能將電池回收。請依照當地環境法規處理廢棄電池。</div>
<span></span>	<div><div><div><div><div><div><span></span></div></div></div><div><div><div><span></span></div></div></div><div><div><div><span></span></div></div></div></div></div></div> <div>Использование аккумулятора неправильного типа может привести к взрыву. Аккумуляторы следует по мере возможности сдавать на утилизацию. Утилизация использованных аккумуляторов должна проводиться в соответствии с требованиями местных экологических норм.</div>

<span></span>	<div><div><div><div><div><div><span></span></div></div></div><div><div><div><span></span></div></div></div><div><div><div><span></span></div></div></div></div></div></div> <div>Riesgo de explosión si la batería se reemplaza por otra de tipo incorrecto. Siempre que sea posible, se deben reciclar las baterías. Las baterías usadas se deben desechar de acuerdo con las normativas medioambientales locales.</div>
<span></span>	<div><div><div><div><div><div><span></span></div></div></div><div><div><div><span></span></div></div></div><div><div><div><span></span></div></div></div></div></div></div> <div>Risque d'explosion si la batterie est remplacée par une batterie de type incorrect. Les batteries doivent être recyclées dans la mesure du possible. La mise au rebut des batteries usagées doit être réalisée conformément aux réglementations environnementales.</div>
<span></span>	<div><div><div><div><div><div><span></span></div></div></div><div><div><div><span></span></div></div></div><div><div><div><span></span></div></div></div></div></div></div> <div>Внесение изменений в антенны для беспроводной связи, систему охлаждения или корпус NUC5i5MYHE/NUC5i3MYHE может являться нарушением нормативно-правовых требований и представлять опасность для пользователя.</div>
<span></span>	<div><div><div><div><div><div><span></span></div></div></div><div><div><div><span></span></div></div></div><div><div><div><span></span></div></div></div></div></div></div> <div>La modificación de las antenas inalámbricas NUC5i5MYHE/NUC5i3MYHE, la solución térmica o el chasis puede infringir los requisitos de cumplimiento normativo y ocasionar riesgos para la seguridad del usuario.</div>
<span></span>	<div><div><div><div><div><div><span></span></div></div></div><div><div><div><span></span></div></div></div><div><div><div><span></span></div></div></div></div></div></div> <div>Toute modification des antennes sans fil, de la solution thermique, ou du boîtier de la carte NUC5i5MYHE/NUC5i3MYHE peut contrevenir à la réglementation et exposer l'utilisateur à des risques d'accident.</div>

<span></span>	Special handling may apply. See www.dtsc.ca.gov/hazardouswaste/perchlorate. This notice is required by California Code of Regulations, Title 22, Division 4.5; Chapter 33: Best Management Practices for Perchlorate Materials. This product/part includes a battery which contains Perchlorate material.
---------------	---

<span></span>	Unless it is mentioned in the Integration Guide or Technical Product Specification, please do not try to repair your equipment. Always follow the instructions in the Integration Guide or Technical Product Specification. 除非在“集成指南”或“技术产品规格”中提及，否则不要尝试修理您的设备。始终遵照“集成指南”或“技术产品规格”的说明操作。 除非「整合指南」或「技術產品規格」中有提到如何修復，否則請不要自己維修設備。請務必遵守「整合指南」或「技術產品規格」的說明。  Не пытайтесь самостоятельно ремонтировать оборудование, если такая возможность не упомянута в «Руководстве по интеграции» или в «Технической спецификации продукции». Всегда соблюдайте инструкции, приведенные в «Руководстве по интеграции» и в «Технической спецификации продукции». A menos que esté mencionado en la Guía de integración o la Especificación técnica del producto, no intente reparar su equipo. Siga siempre las instrucciones de la Guía de integración o la Especificación técnica del producto. Sauf mention contraire dans le Guide d'intégration ou dans les Caractéristiques techniques du produit, n'essayez pas de réparer votre équipement. Suivez toujours les instructions du Guide d'intégration ou des Caractéristiques techniques du produit. Bitte nehmen Sie keine Gerätereparaturen vor, sofern diese nicht im Integrationsleitfaden oder in den technischen Produktspezifikationen beschrieben werden. Befolgen Sie stets die Anleitungen im Integrationsleitfaden oder in den technischen Produktspezifikationen. Tentare di riparare l'attrezzatura solo se indicato nella guida all'integrazione o nelle specifiche tecniche del prodotto. Seguire sempre le istruzioni della guida all'integrazione o delle specifiche tecniche del prodotto. 統合ガイドまたは製品技術仕様に記載されている場合を除き、装置の修理を試みないでください。常に、統合ガイドまたは製品技術仕様に記載されている指示に従ってください。 통합 안내서 또는 기술 제품 사양에 언급되어 있지 않다면 장비를 수리하지 마십시오. 항상 통합 안내서 또는 기술 제품 사양의 지침을 따르십시오. Jeśli przewodnik po integracji ani dane techniczne produktu nie zawierają stosownej wzmianki, prosimy nie podejmować prób naprawiania urządzenia. Należy zawsze postępować zgodnie z instrukcjami podanymi w przewodniku po integracji lub danych technicznych produktu. Exceto se mencionado no Manual de Integração ou na Especificação Técnica do Produto, não tente consertar seu equipamento. Siga sempre as instruções contidas no Manual de Integração ou na Especificação Técnica do Produto.
<span></span>	<div><div><div><div><div><div><span></span></div></div></div><div><div><div><span></span></div></div></div><div><div><div><span></span></div></div></div></div></div></div> <div>この装置は、情報処理装置等電波障害自主規制協議会（VCCI）の基準に基づくクラスB 情報技術装置です。この装置は、家庭環境で使用することを目的としていますが、この装置がラジオやテレビジョン受信機に近接して使用されると、受信障害を引き起こすことがあります。取扱説明書に従って正しい取り扱いをして下さい。</div>

<span></span>	<b>Korea Class B Statement</b>
<span></span>	<div><div><div><div><div><div><span></span></div></div></div><div><div><div><span></span></div></div></div><div><div><div><span></span></div></div></div></div></div></div> <div>이 기기는 가정용(B급) 전자파적합기기로서 주로 가정에서 사용하는 것을 목적으로 하며, 모든 지역에서 사용할 수 있습니다.</div>
<span></span>	<b>Korea Certification mark</b> . Includes an adjacent MSIP (Ministry of Science, ICT & future planning) certification number.
<span></span>	<span></span>

<span></span>	<b>Date of manufacture:</b> September 2014 <p><b>Country of Origin:</b> China</p>
<span></span>	INFORMATION IN THIS DOCUMENT IS PROVIDED IN CONNECTION WITH INTEL® PRODUCTS. NO LICENSE, EXPRESS OR IMPLIED, BY ESTOPPEL OR OTHERWISE, TO ANY INTELLECTUAL PROPERTY RIGHTS IS GRANTED BY THIS DOCUMENT. EXCEPT AS PROVIDED IN INTEL'S TERMS AND CONDITIONS OF SALE FOR SUCH PRODUCTS, INTEL ASSUMES NO LIABILITY WHATSOEVER, AND INTEL DISCLAIMS ANY EXPRESS OR IMPLIED WARRANTY, RELATING TO SALE AND/OR USE OF INTEL PRODUCTS INCLUDING LIABILITY OR WARRANTIES RELATING TO FITNESS FOR A PARTICULAR PURPOSE, MERCHANTABILITY, OR INFRINGEMENT OF ANY PATENT, COPYRIGHT OR OTHER INTELLECTUAL PROPERTY RIGHT. Intel products are not intended for use in medical, life saving, or life sustaining applications. Intel may make changes to specifications and product descriptions at any time, without notice. Intel® products may contain design defects or errors known as errata which may cause the product to deviate from published specifications. Current characterized errata are available on request. Intel and the Intel logo are trademarks of Intel Corporation in the United States and/or other countries. * Other names and brands may be claimed as the property of others. Copyright © 2014, Intel Corporation. All rights reserved.