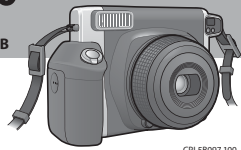
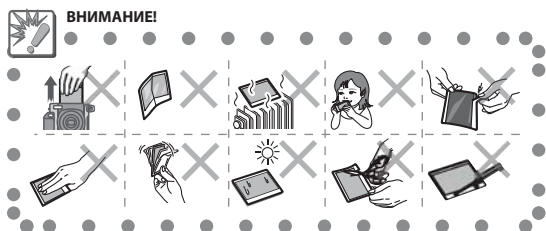
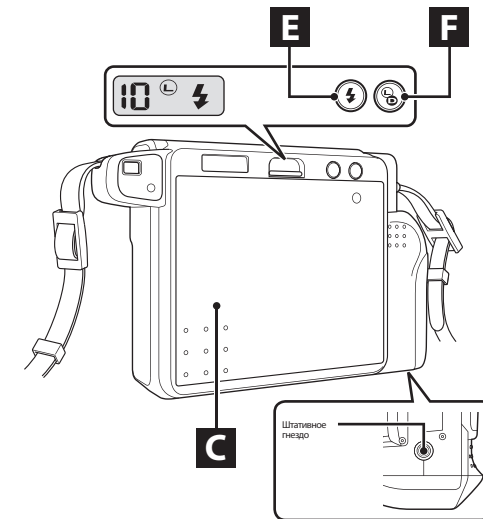
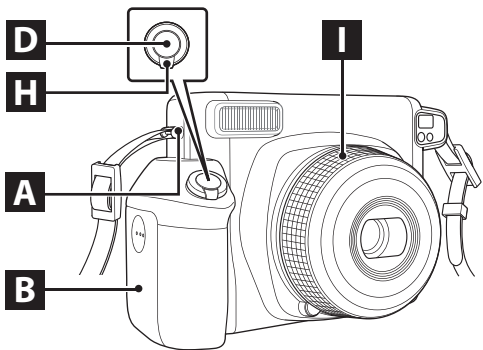


FUJIFILM
instax WIDE 300
INSTANT CAMERA
КАМЕРА ДЛЯ МОМЕНТАЛЬНЫХ СНИМКОВ

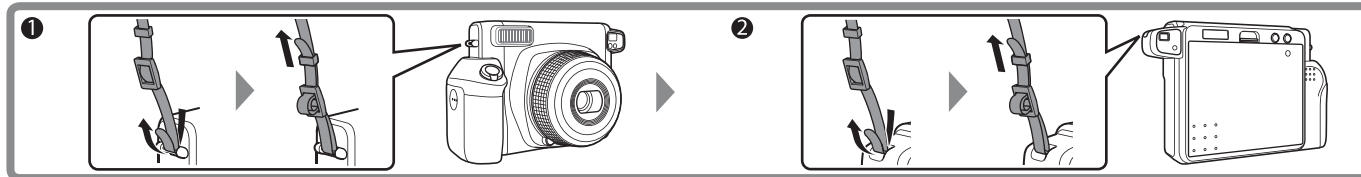
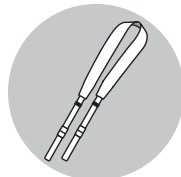
Руководство пользователя



CPL58097-100

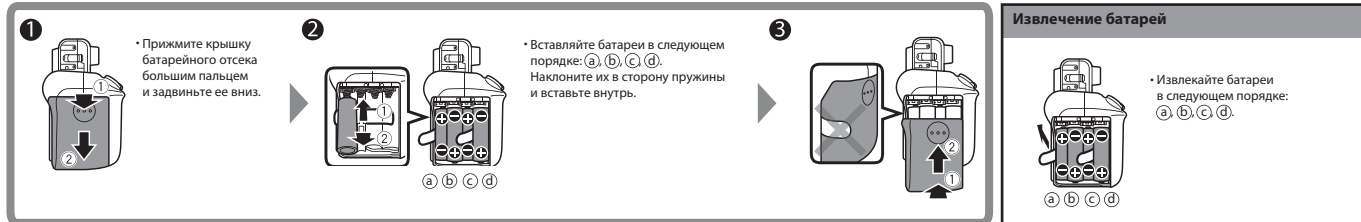


A Установка ремня



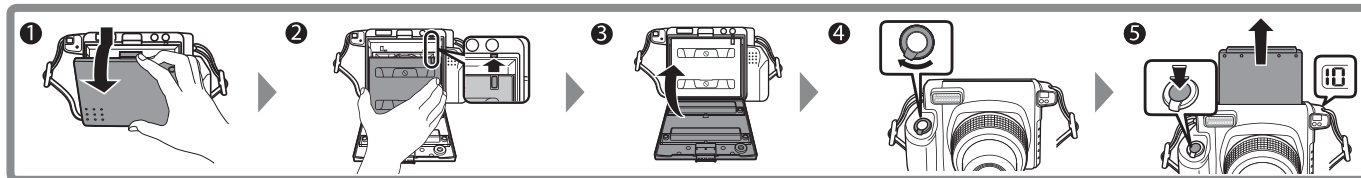
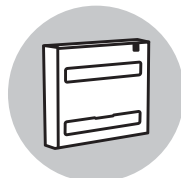
Ремень предназначен для ношения на плече. Не надевайте ремень на шею. Убедитесь, что ремень не блокирует отверстие для вывода готовых фотографий.

B Установка батарей



- ★ Используются четыре щелочные батареи AA, 1,5 В (LR6) (все батареи должны быть новыми и совпадать по типу и размеру).
- ★ Батареи устанавливаются перед установкой фотобумаги.

C Заправка кассеты с бумагой



★ Используйте только фотобумагу «instax WIDE» от Fujifilm для мгновенных цветных фотографий.

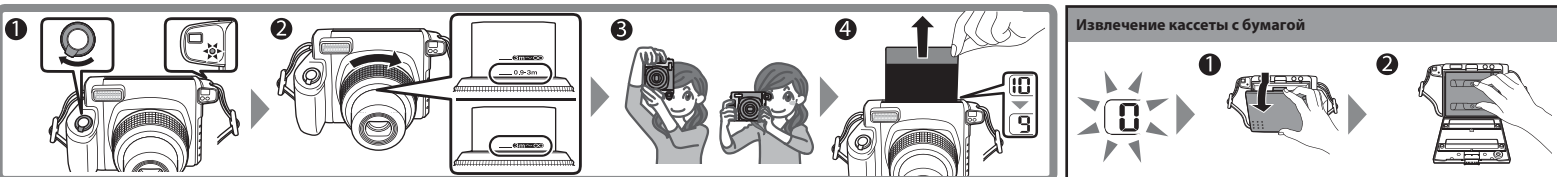
(Другая фотопленка не подходит).

- Если кассета с пленкой не установлена, на экране отображается знак «←».
- Защитный экран удаляется автоматически при включении камеры **I** и нажатии на кнопку спуска затвора **D**.

Примечания о кассетах с фотопленкой

- Комплект фотобумаги состоит из 1 черного защитного экрана и 10 листов бумаги.
- Извлекайте фотобумагу из пакета только непосредственно перед установкой в камеру.

D Фотосъемка



1. При горящем светодиоде видоискателя затвор не спускается. 2. Дистанция фотографирования настраивается с помощью кольца объектива **II**.

3. Съемка с близкого расстояния (0,9–3 м), съемка с дальнего расстояния (3 м – ∞)

- Закончив работу с камерой, всегда выключайте ее для экономии заряда батареи. Если включенную камеру не использовать в течение 5 минут, она выключится автоматически.

E Использование режима заполняющей вспышки

Вспышку можно использовать в принудительном режиме.



Выберите его, если вспышку нужно использовать независимо от освещенности. Объект фотографируется с достаточной резкостью при контрольном освещении.

F Регулировка яркости

Вы можете регулировать яркость изображения в целом.



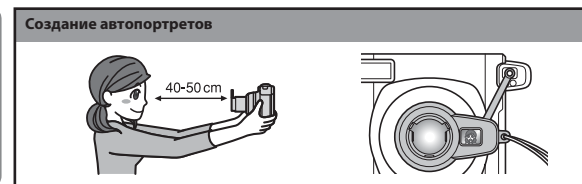
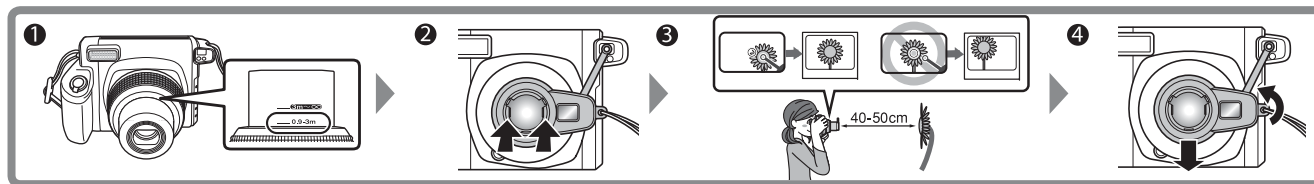
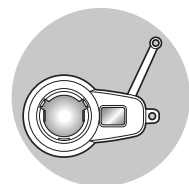
Нажмите для повышения яркости, если изображение получается слишком темным.



Нажмите для уменьшения яркости, если изображение слишком светлое.

G Использование объектива для макросъемки

Вы можете фотографировать объекты с близкого расстояния или фотографировать самого себя, используя зеркало для автопортретов.



- Установите короткую дистанцию съемки (0,9–3 м).
- Перед установкой/отсоединением макрообъектива включите камеру. В противном случае крышка объектива может работать неправильно.
- При установке макрообъектива вставляйте его в камеру прямо, чтобы лапки находились слева и справа.
- Сфокусируйте прицел макрообъектива на объекте.
- Проверять композицию при съемке автопортретов можно с помощью специального зеркала.
- Для отсоединения макрообъектива плавно поверните его.

ХАРАКТЕРИСТИКИ

Бумага	Фотобумага FUJIFILM «Instax WIDE» для моментальных цветных фотографий	Вспышка	Встроенная, автоматическая электронная вспышка, время зарядки — 0,2–6 с (при использовании новых батарей), индикатор заряда вспышки (светодиод горит красным) Режим заполняющей вспышки, эффективный диапазон — 0,9–3 м
Размер отпечатка	62 x 99 мм	Жидкокристаллический дисплей (ЖКД)	Счетчик экспозиций (количество неэкспонированных листов фотобумаги), контроль соотношения светлого и темного, режим заполняющей вспышки
Объектив	Выдвижной двухкомпонентный, двухэлементный объектив, f = 95 мм, 1:14	Питание	Четыре щелочные батареи AA, 1,5 В (LR6) Емкость: 10 упаковок фотобумаги (по результатам исследований FUJIFILM)
Видоискатель	Видоискатель реального изображения, 0,37x, с прицелом	Прочее	С окном проверки загрузки фотобумаги, макрообъективом и гнездом для штатива
Фокусировка	Электроприводная, переключение между двумя диапазонами (0,9–3 м и 3 м – ∞), Normal Mode (0,9 м - 3 м) Landscape Mode (3 м - ∞)	Размеры	168 x 96 x 121 мм (без выступающих деталей) / 612 г (без батарей, ремешка, фотобумаги и макрообъектива)
Спуск затвора	Программируемый электронный спуск затвора, 1/64 – 1/200 с.		
Управление экспозицией	Автоматическое, диапазон уровней освещенности (ISO 800): LV 10,5 – LV 15, экспокоррекция (контроль соотношения светлого и темного) ±2/3 EV		
Вывод отпечатков	Автоматический		

* Технические характеристики могут быть изменены без предварительного уведомления.

Узнайте больше на
fujifilm.ru
instaxmini.ru

