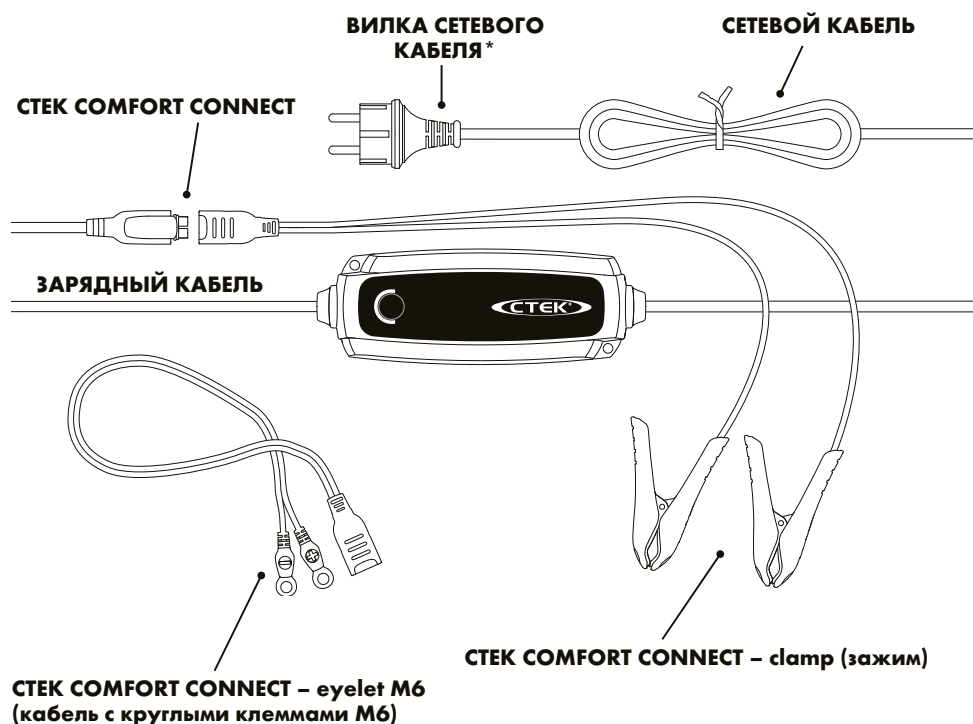


ИНСТРУКЦИЯ

ПОЗДРАВЛЯЕМ

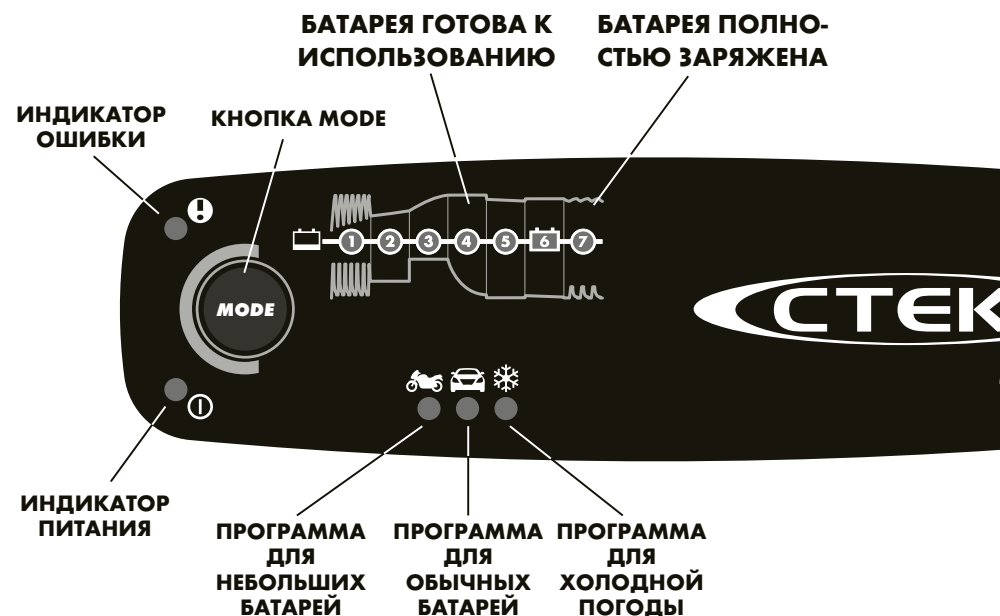
Вас с приобретением нового профессионального зарядного устройства для аккумуляторных батарей с автоматическим циклом зарядки. Это устройство принадлежит к серии профессионального зарядного оборудования, производимого компанией STEK SWEDEN AB, в основе которого лежат новейшие технологии зарядки.



* Вилки сетевого кабеля различаются в зависимости от электрической розетки, для которой они предназначены.

ИНСТРУКЦИЯ ПО ЗАРЯДКЕ

1. Подключите зарядное устройство к батарее.
2. Подключите зарядное устройство к настенной розетке. В случае правильного подключения сетевого кабеля к настенной розетке загорится индикатор питания. В случае неправильного подключения зажимов батареи загорится индикатор ошибки. При этом защита от обратной полярности не допускает повреждения батареи и зарядного устройства.
3. Нажмите кнопку MODE для выбора программы зарядки.
4. Следите за зарядкой по индикации на дисплее (7 этапов).
Пуск двигателя от батареи возможен, когда загорается индикатор ЭТАПА 4. Батарея полностью заряжена, когда загорается индикатор ЭТАПА 6.
5. Зарядка может быть остановлена в любое время путем отключения сетевого кабеля от настенной розетки.



РЕЖИМЫ ЗАРЯДКИ

Для выбора режима служит кнопка MODE. Спустя примерно две секунды зарядное устройство активирует выбранный режим. Выбранный режим также запускается автоматически при следующем подключении зарядного устройства.

В таблице описаны разные режимы зарядки:

Режим	Емкость батареи (А·ч)	Пояснение	Диапазон температуры
	1,2–14 А·ч	РЕЖИМ ДЛЯ НЕБОЛЬШИХ БАТАРЕЙ 14,4 В / 0,8 А Предназначен для батарей малой емкости.	-20 °С–+50 °С (-4 °F–122 °F)
	14–130 А·ч	Режим для обычных батарей 14,4 В / 3,8 А Предназначен для батарей WET, Ca/Ca, MF, GEL и многих батарей AGM.	+5 °С–+50 °С (41 °F–122 °F)
	14–130 А·ч	Режим „СНЕЖИНКА“ 14,7 В / 3,8 А Предназначен для зарядки при низкой температуре. Подходит для мощных батарей AGM, таких как Optima и Odyssey.	-20 °С–+5 °С (-4 °F–41 °F)

ИНДИКАТОР ОШИБКИ

Если загорелся индикатор ошибки, проверьте следующее:



1. Подключен ли плюсовой зажим зарядного устройства к положительному полюсу батареи?

2. Подключено ли зарядное устройство к батарее 12 В?

3. Прерывался ли процесс зарядки на ЭТАПЕ 1, 2 или 5?

Перезапустите зарядное устройство, нажав кнопку MODE. Если зарядка по-прежнему прерывается, значит, батарея...

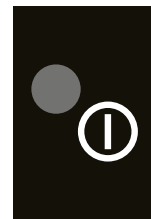
ЭТАП 1: ...в значительной мере сульфатирована и может нуждаться в замене.

ЭТАП 2: ...не накапливает заряд и может нуждаться в замене.

ЭТАП 5: ...не держит заряд и может нуждаться в замене.

ИНДИКАТОР ПИТАНИЯ

Если индикатор питания горит:



1. ПОСТОЯННО

Сетевой кабель подключен к розетке.

2. МИГАЮЩИМ СВЕТОМ:

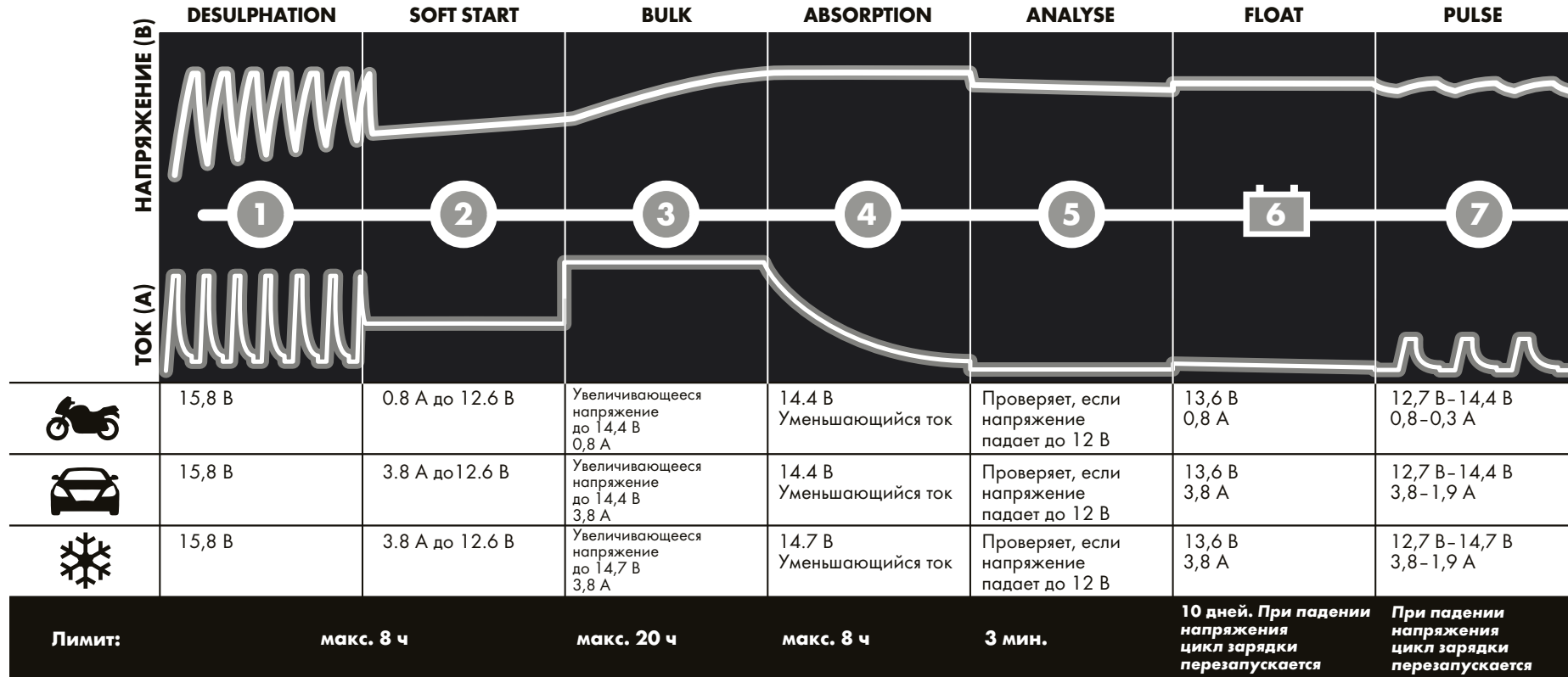
Зарядное устройство перешло в энергосберегающий режим. Это происходит, если зарядное устройство не было подключено к батарее в течение 2 минут.

ГОТОВНОСТЬ К ИСПОЛЬЗОВАНИЮ

В следующей таблице показано примерное время зарядки разряженной батареи до 80% емкости.

ЕМКОСТЬ БАТАРЕИ (А·ч)	ВРЕМЯ ЗАРЯДКИ ДО 80%
2 А·ч	2 ч
8 А·ч	8 ч
20 А·ч	5 ч
60 А·ч	15 ч
80 А·ч	20 ч

ПРОГРАММА ЗАРЯДКИ



ЭТАП 1 – DESULPHATION (ДЕСУЛЬФАТИЗАЦИЯ)

Определение сульфатированных батарей. Подача напряжения в импульсном режиме позволяет удалить сульфаты с поверхности свинцовых пластин, тем самым восстанавливая емкость батареи.

ЭТАП 2 – SOFT START (ПЛАВНОЕ ВКЛЮЧЕНИЕ)

Проверяется способность батареи воспринимать заряд.

ЭТАП 3 – BULK (ОСНОВНАЯ ЗАРЯДКА)

Зарядка максимальным током примерно до 80% емкости батареи.

ЭТАП 4 – ABSORPTION (ПОГЛОЩЕНИЕ), ГОТОВНОСТЬ К ИСПОЛЬЗОВАНИЮ

Зарядка плавно уменьшающимся током до 100% емкости батареи.

ЭТАП 5 – ANALYSE (ДИАГНОСТИКА)

Проверка батареи на предмет удержания заряда. Если батарея не способна удерживать заряд, возможно ее придется заменить.

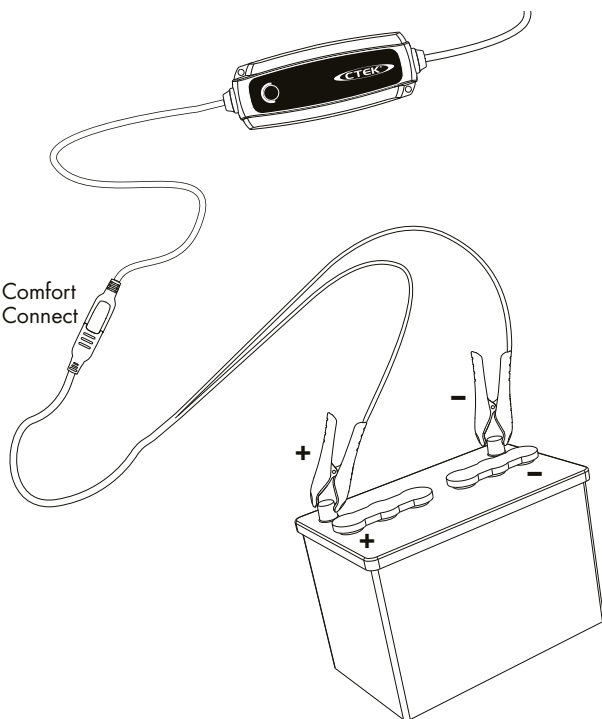
ЭТАП 6 – FLOAT (БУФЕРНЫЙ РЕЖИМ), ПОЛНЫЙ ЗАРЯД

Поддержание напряжения батареи на максимальном уровне за счет подачи постоянного напряжения зарядки.

ЭТАП 7 – PULSE (ПРОФИЛАКТИЧЕСКАЯ ЗАРЯДКА)

Поддержание заряда батареи на уровне 95–100%. Зарядное устройство контролирует напряжение батареи и периодически подает на нее ток, тем самым поддерживая полный заряд батареи.

ПОДКЛЮЧЕНИЕ ЗАРЯДНОГО УСТРОЙСТВА И ОТКЛЮЧЕНИЕ ЕГО ОТ БАТАРЕИ



ПРИМЕЧАНИЕ

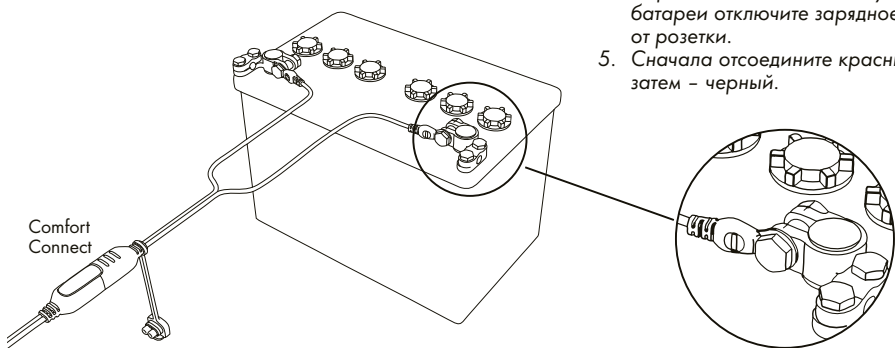
В случае неправильного подключения зажимов батареи защита от обратной полярности не допускает повреждения батареи и зарядного устройства.

Для батарей, устанавливаемых в автомобиле

1. Присоедините красный зажим к положительному полюсу батареи.
2. Присоедините черный зажим к шасси автомобиля вдали от топливпровода и батареи.
3. Включите зарядное устройство в электрическую розетку.
4. Перед отсоединением аккумуляторной батареи отключите зарядное устройство от розетки.
5. Сначала отсоедините черный зажим, а затем - красный.

На некоторых автомобилях может быть заземлен положительный полюс батареи

1. Присоедините черный зажим к отрицательному полюсу батареи.
2. Присоедините красный зажим к шасси автомобиля вдали от топливпровода и батареи.
3. Включите зарядное устройство в электрическую розетку.
4. Перед отсоединением аккумуляторной батареи отключите зарядное устройство от розетки.
5. Сначала отсоедините красный зажим, а затем - черный.



ТЕХНИЧЕСКИЕ ХАРАКТЕРИСТИКИ

Номер модели	1070
Номинальное напряжение переменного тока	220–240 В перем. тока, 50–60 Гц
Напряжение зарядки	🏍️ 🚗 14,4 В, ⚙️ 14,7 В
Мин. напряжение батареи	2,0 В
Зарядный ток	Макс. 3.8 А
Ток сети электропитания	0,5 А, среднеквадратичное значение (при максимальном зарядном токе)
Ток утечки *	<1 А·ч/месяц
Пульсация **	<4%
Температура окружающей среды	От -20°С до +50°С, выходная мощность автоматически понижается при высокой температуре
Тип зарядного устройства	7-этапное с полностью автоматическим циклом зарядки
Типы батарей	Свинцово-кислотные батареи 12 В всех типов (WET, MF, Ca/Ca, AGM и GEL)
Емкость батарей	1,2–80 А·ч, до 130 А·ч при профилактической зарядке
Размеры	168 x 65 x 38 мм (Д x Ш x В)
Степень защиты	IP65
Вес	0,6 кг

*) Ток утечки – это ток, протекающий через батарею, когда зарядное устройство не подключено к сети электропитания. Зарядные устройства СТЕК имеют крайне низкий ток утечки.

**) Крайне важно качество напряжения зарядки и зарядного тока. Сильная пульсация тока ведет к нагреву батареи и, как следствие, к сокращению ресурса положительного электрода. Сильная пульсация напряжения может повредить оборудование, подключенное к батарее. Зарядные устройства СТЕК обеспечивают напряжение высокого качества и ток с минимальной пульсацией.

БЕЗОПАСНОСТЬ

- Зарядное устройство предназначено только для заряда батарей в соответствии с техническим описанием. Использование зарядного устройства в иных целях запрещено. При эксплуатации всегда необходимо придерживаться рекомендаций изготовителя батарей.
- Никогда не пытайтесь заряжать непerezаряжаемые батареи.
- Проверяйте кабели зарядного устройства перед использованием. Убедитесь в отсутствии трещин на кабелях и в защите от изгиба. Зарядное устройство с поврежденным кабелем необходимо вернуть продавцу. Поврежденный кабель должен быть заменен представителем CTEK.
- Запрещается заряжать поврежденную батарею.
- Запрещается заряжать замерзшую батарею.
- Запрещается помещать зарядное устройство на батарею при зарядке.
- При зарядке всегда обеспечивайте достаточную вентиляцию.
- Запрещается накрывать зарядное устройство.
- При зарядке батареи могут выделяться взрывоопасные газы. Искрение вблизи батареи не допускается. Когда срок службы батареи заканчивается, существует риск внутреннего искрения.
- Ресурс любой батареи рано или поздно заканчивается. При выходе батареи из строя во время зарядки обычно срабатывает функция защиты зарядного устройства, однако существует незначительный риск, что из-за неисправности батареи этого не произойдет. Поэтому запрещается оставлять батарею на зарядке без присмотра на длительное время.
- Не допускаются пережатие и контакт кабеля с горячими поверхностями или острыми краями.
- Электролит батареи оказывает разъедающее действие. При попадании электролита на кожу или в глаза немедленно промойте их водой и обратитесь к врачу.
- Оставлять зарядное устройство подключенным к сети электропитания без присмотра на длительное время разрешается только после того, как оно переключилось на ЭТАП 6. Если зарядное устройство не переключилось на ЭТАП 6 в течение 40 часов, значит возникла неисправность. В этом случае зарядное устройство следует отключить вручную.
- Батареи испаряют жидкость электролит при эксплуатации и зарядке. Регулярно проверяйте уровень электролита в обслуживаемых батареях. При низком уровне доливайте дистиллированную воду.
- Устройство не предназначено для использования детьми и лицами, не способными ознакомиться с инструкцией, кроме случаев, когда они находятся под присмотром ответственного лица, следящего за их безопасностью. Храните и используйте зарядное устройство в недоступном для детей месте; не позволяйте им играть с зарядным устройством.
- Подключение к сети электропитания должно быть выполнено в соответствии с действующими национальными правилами эксплуатации электроустановок.

ОГРАНИЧЕННАЯ ГАРАНТИЯ

CTEK SWEDEN AB предоставляет настоящую ограниченную гарантию первоначальному покупателю данного изделия. Права по данной ограниченной гарантии не могут быть переданы третьим лицам. Гарантия распространяется на дефекты изготовления и материалов в течение 5 лет с момента покупки. В гарантийном случае покупатель обязан вернуть устройство вместе с чеком в магазин, где была сделана покупка. Настоящая гарантия аннулируется в случае вскрытия устройства, его ненадлежащей эксплуатации или ремонта лицами, не являющимися уполномоченными представителями компании CTEK SWEDEN AB. Одно из отверстий под винт на нижней стороне зарядного устройства закрыто пломбой. Удаление или повреждение пломбы ведет к аннулированию гарантии. Ответственность CTEK SWEDEN AB ограничена настоящей гарантией и распространяется только на убытки, указанные выше. Это значит, что косвенные убытки компенсации не подлежат. CTEK SWEDEN AB не несет ответственности по каким-либо гарантиям, кроме настоящей.

ТЕХПОДДЕРЖКА

CTEK предлагает профессиональную техподдержку на сайте www.ctek.com. Последнюю версию инструкции по эксплуатации также см. на сайте www.ctek.com. E-mail: info@ctek.se, телефон: +46(0) 225 351 80, факс +46(0) 225 351 95.

ПРОДУКЦИЯ СТЕК ЗАЩИЩЕНА

2012-05-30

Патентами	Промышленными образцами	Товарными знаками
EP10156636.2 pending	RCD 509617	TMA 669987
US12/780968 pending	US D575225	CTM 844303
EP1618643	US D580853	CTM 372715
US7541778	US D581356	CTM 3151800
EP1744432	US D571179	TMA 823341
EP1483817 pending	RCD 321216	CTM 1025831
SE524203	RCD 000911839	CTM 405811
US7005832B2	RCD 081418	CTM 830545751 pending
EP1716626 pending	RCD 001119911-0001	CTM 1935061 pending
SE526631	RCD 001119911-0002	V28573IP00
US7638974B2	RCD 081244	CTM 2010004118 pending
EP09180286.8 pending	RCD 321198	CTM 4-2010-500516
US12/646405 pending	RCD 321197	CTM 410713
EP1483818	ZL 200830120184.0	CTM 2010/05152 pending
SE1483818	ZL 200830120183.6	CTM1042686
US7629774B2	RCD 001505138-0001	CTM 766840 pending
EP09170640.8 pending	RCD 000835541-0001	
US12/564360 pending	RCD 000835541-0002	
SE528232	D596126	
SE525604	D596125	
	RCD 001705138-0001	
	US D29/378528 pending	
	ZL 201030618223.7	
	US RE42303	
	US RE42230	