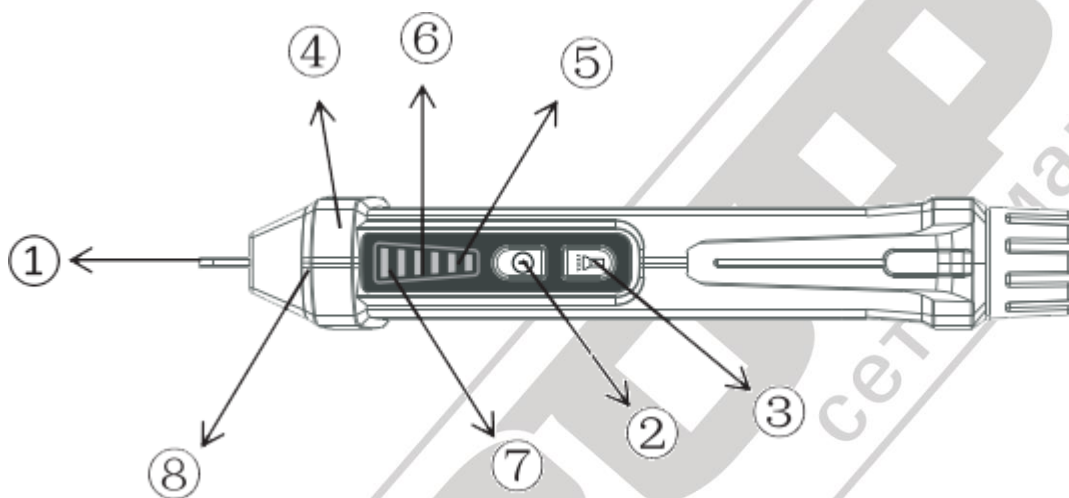


Инструкция по эксплуатации тестера напряжения Peakmeter PM8908C

Благодарим Вас за покупку тестера напряжения Peakmeter PM8908C

Внимание! Ознакомьтесь с этой инструкцией перед использованием прибора. Неправильное использование может привести к поломке прибора или к поражению электрическим током.



I. Строение тестера напряжения Peakmeter PM8908C

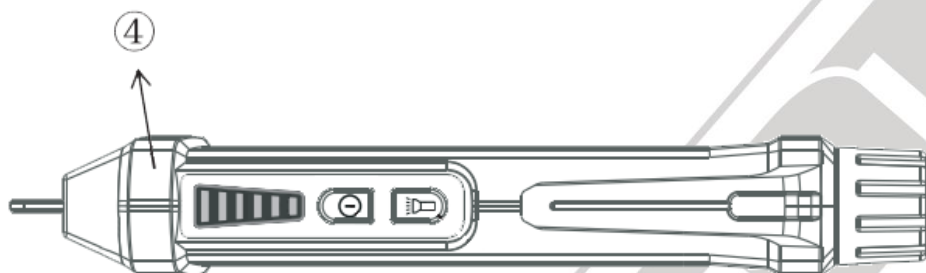


- 1 – Наконечник пробника
- 2 – Кнопка включения
- 3 – Кнопка включения фонарика
- 4 – Индикатор напряжения
- 5 – Индикатор уровня сигнала (низкий)
- 6 – Индикатор уровня сигнала (средний)
- 7 – Индикатор уровня сигнала (высокий)
- 8 – Лампа фонарика

II. Использование прибора

Тестирование переменного напряжения

- Включите тестер, нажав на кнопку . Когда прибор включен, кнопка  подсвечивается белым светом.
- Поднесите наконечник пробника к розетке или к другому источнику напряжения, например, проводу питания.
- Если прибор уловит переменное напряжение, то загорится индикатор 4 и на панели с индикаторами уровня сигнала загорится подсветка.



- Если уровень сигнала слабый, то загорятся только индикаторы 
- Если средний, то индикаторы 
- Если высокий, то все индикаторы 
- Вместе со световым сигналом раздастся звуковой сигнал, который тоже различен для разных уровней интенсивности.

Внимание! На показания прибора могут повлиять такие факторы, как строение розетки, толщина изоляции и тип изоляции. Перед использованием проверьте прибор на работоспособность на известном вам источнике напряжения.

III. Характеристики

Технические характеристики	
Параметры АС напряжения	12-1000В
Частота	50/60Гц
Тип оповещения	Звук и световой сигнал
Фонарик	LED лампа белого цвета
Автовыключение	есть
Индикатор низкого заряда батареи	есть
Определение наличия напряжения	Звук (различной частоты) и световой сигнал
NCV чувствительность	Автоматическое определение уровня сигнала (высокий, низкий, средний)
Индикатор NCV чувствительности	Прибор генерирует три типа световых и звуковых сигналов для разных уровней

Общие характеристики	
Питание	2 батарейки AAA 1,5V
Размеры	156мм x 20мм x 20мм
Вес	45г
Уровень защиты	CE CAT III 1000V / CAT IV 600V
Температура окружающей среды	0-40°C
Температура хранения на складе	-10-50°C

IV. Дополнительные функции:

1. Автовыключение

- Если прибор не используется в течение трех минут, то он выключится автоматически.

2. Индикация низкого заряда батареи

- Когда питание снизится до уровня меньше, чем 2,6В, то индикаторная лампочка мигнет три раза и прибор издаст однократный звуковой сигнал прежде, чем выключится автоматически. Батарейки необходимо заменить.

3. Фонарик

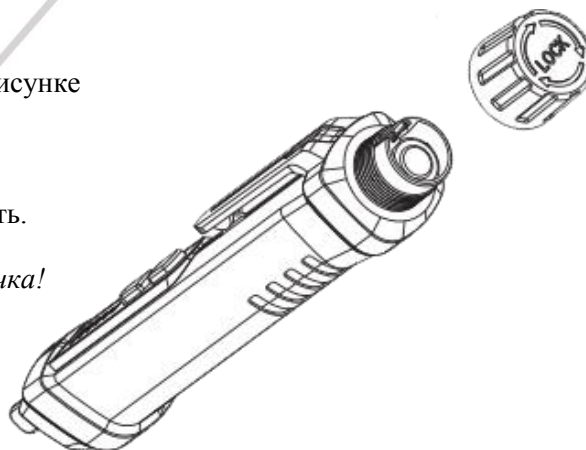
- Для включения фонарика необходимо нажать кнопку 3. Для выключения фонарика достаточно нажать эту кнопку второй раз. Фонарик погаснет через 5 минут автоматически.

Замена батарейки

Следуйте инструкции:

1. Открутите защитный колпачок, как показано на рисунке
2. Достаньте использованные батарейки.
3. Установите новые батарейки, соблюдая полярность.

Внимание! Не используйте прибор без защитного колпачка!



Изменения в приведённые в данной инструкции по эксплуатации спецификации и иные сведения могут быть внесены производителем без предварительного уведомления.