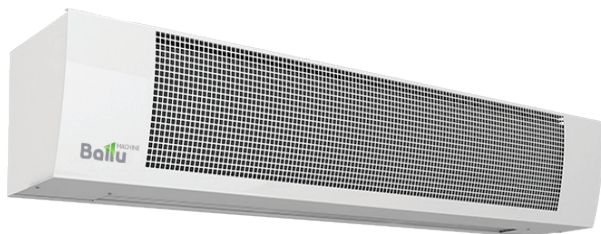




Руководство по эксплуатации Гарантийный талон

Тепловая завеса



ВНС-L08-T03| ВНС-M20-T12|
ВНС-M10-T06| ВНС-M20-T18|
ВНС-M15-T09| ВНС-M20-T24|

Code-128

Перед началом эксплуатации прибора внимательно изучите данное руководство и храните его в доступном месте.



2	Используемые обозначения
3	Правила безопасности
3	Назначение и применение прибора
4	Устройство и принцип работы прибора
4	Технические характеристики
5	Подготовка к работе
8	Управление прибором
9	Поиск и устранение неисправностей
10	Уход и обслуживание
10	Транспортировка и хранение
10	Комплектация
10	Срок службы
10	Гарантия
10	Утилизация
11	Дата изготовления
11	Сертификация продукции
13	Гарантийный талон

Используемые обозначения



ВНИМАНИЕ!

Требования, несоблюдение которых может привести к тяжелой травме или серьезному повреждению оборудования.



ОСТОРОЖНО!

Требования, несоблюдение которых может привести к серьезной травме или летальному исходу.

ПРИМЕЧАНИЕ:

1. В тексте данной инструкции воздушно-тепловая завеса может иметь следующие технические названия, как прибор, устройство, аппарат, элек-

трическая завеса, тепловая завеса, завеса.

2. Производитель оставляет за собой право без предварительного уведомления покупателя вносить изменения в конструкцию, комплектацию или технологию изготовления изделия с целью улучшения его свойств.
3. В тексте и цифровых обозначениях инструкции могут быть допущены опечатки.
4. Если после прочтения инструкции у Вас останутся вопросы по эксплуатации прибора, обратитесь к продавцу или в специализированный сервисный центр для получения разъяснений.
5. На изделии присутствует этикетка, на которой указаны технические характеристики и другая полезная информация о приборе.

Правила безопасности



ВНИМАНИЕ!

- Запрещается эксплуатация тепловой завесы в помещениях: со взрывоопасной средой; с биологически активной средой; с пыльной средой; со средой вызывающей коррозию материалов.
- Запрещается эксплуатация тепловой завесы в помещениях с относительной влажностью более 80°C.
- Запрещается длительная эксплуатация завесы в отсутствие персонала.
- Не допускается эксплуатация обогревателя без заземления.
- Запрещается включать обогреватели при снятых крышках.
- Перед началом чистки или технического обслуживания, а также при длительном перерыве в работе отключите прибор от сети питания.
- Подключение завес ВНС-L08-T03 к питающей сети должно производиться посредством шнура питания, снабженного штепсельной вилкой для обеспечения гарантированного отключения прибора от источника питания.
- В случае подключения завесы непосредственно к стационарной проводке, в ней должен быть предусмотрен разъединитель, обеспечивающий отключение прибора от сети питания.
- При перемещении прибора соблюдайте особую осторожность. Не ударяйте и не допускайте его падения.
- При эксплуатации завесы соблюдайте общие правила безопасности при пользовании электроприборами.
- В целях обеспечения пожарной безопасности не накрывайте завесу и не ограничивайте движение воздушного потока на входе и выходе воздуха, не эксплуатируйте завесу при появлении искрения, наличии видимых повреждений кабеля, неоднократном срабатывании устройства аварийного отключения.
- Не используйте прибор не по его прямому назначению (сушка одежды и т.п.).

- Не пытайтесь самостоятельно отремонтировать прибор. Обратитесь к квалифицированному специалисту.



ОСТОРОЖНО!

- Во избежание поражения электрическим током замену поврежденного кабеля электропитания должны проводить только квалифицированные специалисты сервисного центра.
- Завеса относится по типу защиты от поражения электрическим током к классу I по ГОСТ Р МЭК 60335-1-2008.
- Во избежание поражения электрическим током все работы по подключению и техническое обслуживание завесы проводить только на обесточенной завесе с выключенным автоматическим выключателем.
- Перед вводом изделия в эксплуатацию настоятельно рекомендуем ознакомиться с настоящим Руководством.

Назначение и применение прибора



ВНИМАНИЕ!

Воздушно-тепловая завеса предназначена для создания направленного воздушного потока препятствующего проникновению внутрь помещения холодного наружного воздуха и снижения тепловых потерь в помещении, а также в качестве дополнительного источника тепла.

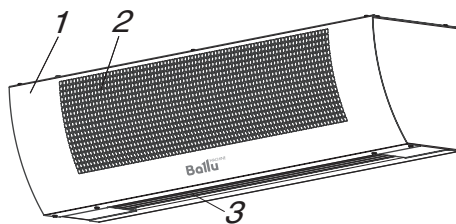
При отключенных электронагревателях завеса может быть использована в летнее время для защиты кондиционируемого помещения от проникновения внутрь теплого наружного воздуха, пыли, дыма, насекомых и т.п.

Завеса предназначена для эксплуатации в районах с умеренным и холодным климатом, в помещениях с температурой окружающего воздуха от -10°C до +40°C и относительной влажности воздуха не более 80% (при температуре +25°C) в условиях, исключающих попадание на нее капель и брызг, а также атмосферных осадков (климатическое исполнение УХЛЗ по ГОСТ 15 150).

4 Устройство и принцип работы прибора

Устройство и принцип работы прибора

Завеса состоит из корпуса* (1), изготовленного из листовой стали, покрытой высококачественным полимерным покрытием. Внутри корпуса расположены оребренные электронагреватели и вентиляторный блок. Вентиляторы забирают воздух через переднюю перфорированную решетку корпуса (2), поток воздуха, проходя через нагревательные элементы, нагревается и выбрасывается через воздуховыпускное сопло (3) в виде направленной струи.



1. Корпус завесы*.
2. Передняя воздухозаборная решетка.
3. Воздуховыпускное сопло.

Технические характеристики

	ВНС-L08-T03	ВНС-M10-T06	ВНС-M15-T09	ВНС-M20-T12	ВНС-M20-T18	ВНС-M20-T24
Номинальная потребляемая мощность, кВт	3,0	6,0	9,0	12,0	18,0	24,0
Частичная потребляемая мощность, кВт	1,5	4,0	6,0	8,0	9,0	12,0
Мощность в режиме вентиляции, Вт	80	150	160	170	170	170
Напряжение питания, В~Гц	220~50	380~50	380~50	380~50	380~50	380~50
Номинальный ток, А	16	12	16	22	31	39
Производительность по воздуху, м ³ /ч	600	1500	2300	3000	3000	3000
Уровень шума, дБ (А)	54	57	57	57	57	57
Степень защиты	IP10	IP10	IP10	IP10	IP10	IP10
Класс электробезопасности	I класс	I класс	I класс	I класс	I класс	I класс
Размеры прибора (ШхВхГ), мм	815x185x140	1050x240x220	1500x240x220	1950x240x220	1950x240x220	1950x240x220
Размеры упаковки (ШхВхГ), мм	860x145x225	1160x235x300	1525x235x300	1975x235x300	1975x235x300	1975x235x300
Вес нетто, кг	8,5	15,9	31,0	44,2	44,8	45,0
Вес брутто, кг	9,2	16,8	33,0	46,2	46,8	47,4

* Дизайн приобретенного Вами прибора может отличаться от изображенного схематически образца.

Подготовка к работе

Монтаж тепловой завесы



ВНИМАНИЕ!

При установке, монтаже и запуске в эксплуатацию необходимо соблюдать правила технической эксплуатации электроустановок потребителей (ПТЭЭП) и межотраслевые правила по охране труда при эксплуатации электроустановок (ПОТ РМ-016-2001).

Размещение завесы

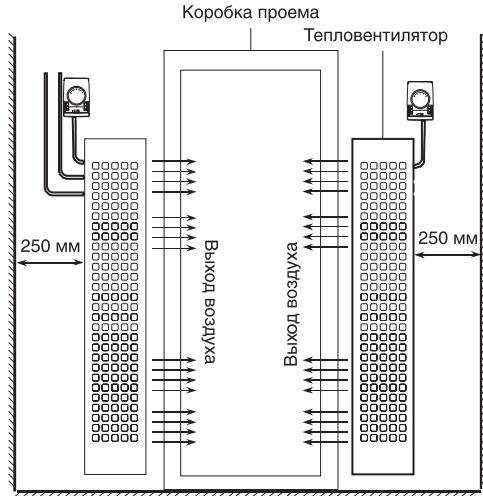
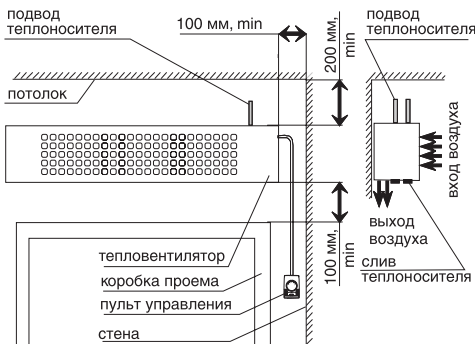
Перед отверстием воздухозабора и выхода воздуха не должно быть препятствий.

При монтаже завес должен обеспечиваться свободный доступ к местам их обслуживания. Для перекрытия широкого проема допускается устанавливать несколько завес одного типа и серии вплотную, создавая непрерывную воздушную струю.

Завеса размещается стационарно, возможен вертикальный и горизонтальный монтаж (слева/справа от проема).

Горизонтальная установка

Для установки завесы над проемом в горизонтальном положении, рекомендуется выдерживать расстояния, не менее указанных на рисунке ниже.



ВНИМАНИЕ!

Вертикальный монтаж завесы ВНС-L08-T03 не допускается!

Вертикальная установка

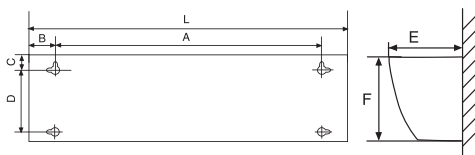
При вертикальном монтаже завесы ее необходимо располагать таким образом, чтобы выпуск воздуха по возможности наиболее близко находился к плоскости проема, а срез выпускающего сопла – на уровне верхней кромки дверной рамы. При монтаже необходимо следить, чтобы смотровые отверстия были доступны и составляли примерно 250 мм.

В задней стенке корпуса завесы имеются пазы для установки завесы (см. рисунок ниже). За эти пазы завеса навешивается на предварительно вмонтированный в стену крепеж. В качестве крепежа рекомендуются шурупы или болты с диаметром шляпки от 9 до 11 мм. Установочные размеры завес приведены в таблице ниже.

Завеса устанавливается как можно ближе к верхней стороне проема, при этом необходимо выдерживать расстояние между верхней стенкой корпуса и потолком не менее 100 мм.

6 Подготовка к работе

Схема задней пластины завес для горизонтальной или вертикальной установки



Модель	Размеры, мм						
	L	A	B	C	D	E	F
ВНС-L08-T03	815	720	45	30	-	140	185
ВНС-M10-T06	1050	900	75	40	150	220	240
ВНС-M15-T09	1500	1360	65	40	150	220	240
ВНС-M20-T12	1950	1820	65	40	150	220	240
ВНС-M20-T18	1950	1820	65	40	150	220	240
ВНС-M20-T24	1950	1820	65	40	150	220	240

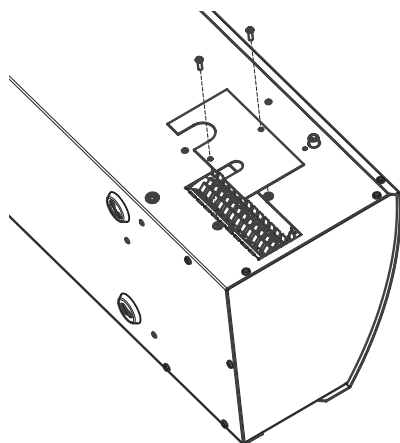
Подключение к электрической сети



ВНИМАНИЕ!

Тепловая завеса должна подключаться специалистами, имеющими соответствующий допуск по технике безопасности.

Подключение к электросети осуществляется через автоматический выключатель в соответствии с «Правилами эксплуатации электроустановок». Для этого необходимо снять крышку на верхней стенке корпуса, завести шнур питания и подключить его к клеммной колодке. Расположение клеммной колодки приведено на рисунке:



Далее приведены электрические схемы завес:

Схема электрическая ВНС-L08-T03

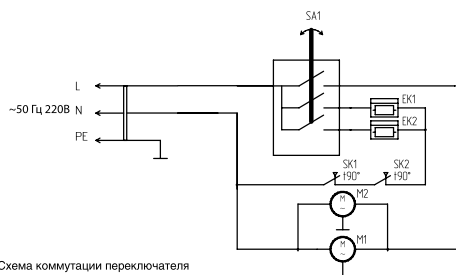
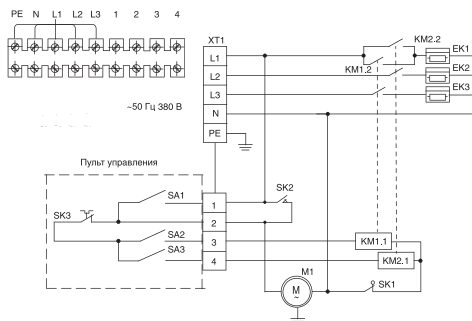


Схема коммутации переключателя

Контакты	Положение			
	1	2	3	4
1	X	X	X	
2		X	X	X
3				X

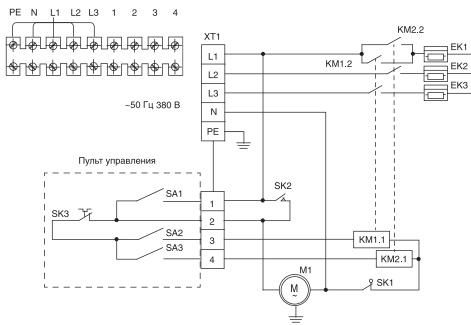
EK1, EK2 – электронагреватели;
M1 – электродвигатель;
SA1 – переключатель;
SK1, SK2 – термовыключатель;

Схема электрическая моделей ВНС-M10-T06, ВНС-M15-T09, ВНС-M20-T12.



EK1, EK2, EK3 – электронагревательные элементы;
SK1 – защитный термостат без автовозврата;
SK2 – термостат задержки выключения двигателей;
SK3 – терморегулятор;
KM1, KM2 – электромагнитные реле;
M1 – электродвигатели;
SA1 – сетевой выключатель;
SA2, SA3 – выключатели нагревателей;
XT1 – колодка клеммная.

Схема электрическая ВНС-M20-T18, ВНС-M20-T24



- EK1, EK2, EK3 – электронагревательные элементы;
- SK1 – защитный термостат без автовозврата;
- SK2 – термостат задержки выключения двигателей;
- SK3 – терморегулятор;
- KM1, KM2 – магнитные пускатели;
- M1 – электродвигатели;
- SA1 – сетевой выключатель;
- SA2, SA3 – выключатели нагревателей;
- XT1 – колодка клеммная.

Завеса ВНС-L08-T03 поставляется со шнуром питания с вилкой, подключенным на заводе-изготовителе. Автоматический выключатель и сечение подводимого кабеля должны соответствовать таблице ниже.

Тепловая завеса	Автоматический выключатель	Сечение медного кабеля, мм ²
ВНС-L08-T03	16 А	Шнур с вилкой в комплекте
ВНС-M10-T06	16 А	5x1,5
ВНС-M15-T09	16 А	5x2,5
ВНС-M20-T12	25 А	5x2,5
ВНС-M20-T18	32 А	5x4,0
ВНС-M20-T24	45 А	5x6,0

Подключение пульта управления

Для установки пульта управления необходимо, отвернув винт, снять верхнюю крышку и панель пульта, закрепить пульт на стене, установить панель и верхнюю крышку.

Пульт управления подключать к завесе посредством четырехжильного медного кабеля, сечением не ниже 0,75мм² в соответствии с цифровым обозначением контактов на клеммной колодке завесы и контактов пульта управления: контакт «1» на завесе к контакту «1» на пульте управления, контакт «2» на завесе к контакту «2» на пульте и т.д.

ВНИМАНИЕ!

Пульт управления должен располагаться вне зоны воздушного потока завесы, иначе работа терморегулятора будет зависеть от температуры воздушного потока.

ВНИМАНИЕ!

При первом включении завесы возможно появление характерного запаха и дыма (происходит сгорание масла с поверхности электронагревателей). Поэтому рекомендуется перед установкой включить завесу в режиме подогрева на 10-20 минут в хорошо проветриваемом помещении.

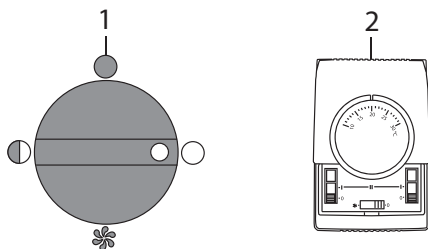
ПРИМЕЧАНИЕ:

Для увеличения эксплуатационного срока службы завесы ВНС-L08-T03 рекомендуется перед выключением оставить завесу работать несколько минут в режиме вентилятора для снятия остаточного тепла с нагревательных элементов.

ВНИМАНИЕ!

Для защиты от перегрева завес остаточным теплом, в моделях ВНС-M10-T06, ВНС-M15-T09, ВНС-M20-T12, ВНС-M20-T18, ВНС-M20-T24 предусмотрена автоматическая задержка выключения вентиляторов. При выключении завесы без предварительного охлаждения электронагревателей, вентиляторы продолжают работать до охлаждения электронагревателей до безопасной температуры и затем автоматически выключаются. В зависимости от условий эксплуатации это занимает примерно 1-2 минуты.

Управление прибором

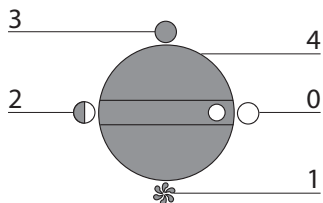


1. Рукоять переключателя управления на корпусе завесы (у модели ВНС-L08-T03).
2. Пульт управления (кроме модели ВНС-L08-T03).

Управление завесой осуществляется с помощью выносного проводного пульта (кроме модели ВНС-L08-T03). Пульт управления, при помощи встроенного в него термостата, позволяет поддерживать необходимую температуру воздуха вблизи проема и регулировать тепловую мощность завесы. Управление завесой ВНС-L08-T03 осуществляется блоком управления, расположенном на корпусе завесы.

Управление завесой ВНС-L08-T03

- Перед подключением прибора к электросети переведите ручку переключателя 4 в положение режима 0



1. Режим «0» – выключение прибора
2. Режим «1» – вентиляция (без нагрева)
3. Режим «2» – неполная мощность нагрева (1500 Вт)
4. Режим «3» – полная мощность нагрева (3000 Вт)
5. Ручка переключателя режимов работы

- Вентиляция (режим «0»)

Включение. Для включения завесы в режим вентиляции (без нагрева) необходимо установить рукоятку переключения режимов в положение 1, при этом начинают работать вентиляторы завесы.

Выключение. Для отключения завесы необходимо ручку переключения режимов установить в положение 0 и отключить завесу от электросети.

- Вентиляция с подогревом потока воздуха (режимы «1», «2»)

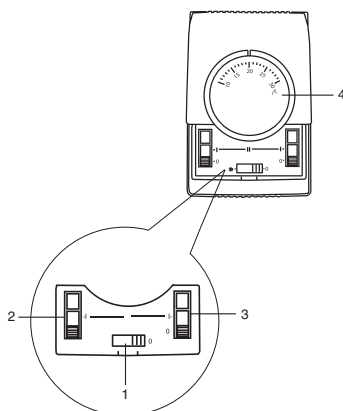
Включение. Для работы в режиме «1» (1/2 тепловой мощности завесы) необходимо включить завесу в режиме вентиляции, установить положение ручки переключателя режимов в положение 2 при этом включаются электронагреватели, завеса работает в режиме 1/2 тепловой мощности (1500 Вт).

Для работы в режиме «2» (полная тепловая мощность) необходимо включить завесу в режиме вентиляции, установить положение ручки переключателя режимов в положение 3 завеса работает в режиме полной тепловой мощности (3000 Вт).

Управление завесами ВНС-M10-T06, ВНС-M15-T09, ВНС-M20-T12, ВНС-M20-T18, ВНС-M20-T24

- Перед включением завесы переключатели пульта управления должны находиться в положении 0.
- Вентиляция (режим «0»)

Включение. Для включения завесы в режим вентиляции (без нагрева) необходимо перевести переключатель 1 в положение I при этом начинают работать вентиляторы завесы. **Выключение.** Для отключения перевести переключатель 1 в положение 0 и отключить завесу от электросети.



1 – переключатель управления вентиляторами;
2,3 – переключатели режимов мощности;
4 – терморегулятор.

- Вентиляция с подогревом потока воздуха (режимы «1», «2»).

Включение. Для работы в режиме «1» (неполной тепловой мощности завесы) необходимо включить завесу в режиме вентиляции, перевести один из переключателей 2 или 3 (любой) в положение I при этом включаются электроннагреватели, и завеса работает в режиме неполной тепловой мощности. Вращающимся диском терморегулятора 4 устанавливается требуемая температура воздушного потока. Терморегулятор поддерживает заданную температуру путем автоматического отключения и включения электроннагревателей.

Для работы в режиме «2» (полной тепловой мощности) после включения вентиляторов необходимо перевести оба переключателя 2 и 3 в положение I. При этом завеса будет работать в режиме полной тепловой мощности.

Выключение. Для отключения завесы необходимо перевести переключатели 2 и 3 в положение 0. После этого перевести переключатель 1 в положение 0 и отключить завесу от электросети.

Поиск и устранение неисправностей

При устранении неисправностей соблюдайте меры безопасности, изложенные в настоящем руководстве.

Если завеса не включается

Возможные причины:

- Отсутствует напряжение в сети. Проверить наличие напряжения в электросети.
- Обрыв шнура питания. Проверить целостность шнура питания, при необходимости заменить неисправный кабель.
- Неисправен переключатель включения режимов. Проверить срабатывание переключателя, неисправный заменить (возможно только у модели ВНС-Л08-Т03).
- Неисправен или неправильно подключен пульт управления завесой. Проверить правильность подключения пульта управления. При необходимости заменить неисправный пульт управления.



ВНИМАНИЕ!

Частое срабатывание устройства аварийного отключения не является нормальным режимом работы завесы.

В случае повторного срабатывания устройства аварийного отключения необходимо отключить и обесточить завесу, выяснить и устранить причины, вызвавшие срабатывание устройства аварийного отключения.

Если воздушный поток не нагревается Возможные причины:

- Обрыв цепи питания электроннагревателей. Устранить обрыв.
- Неисправны электроннагреватели. Заменить электроннагреватели.
- Сработал датчик защиты от перегрева, который отключил нагревательные элементы. Необходимо выяснить причины, вызвавшие перегрев завесы и устранить их.

Для повторного включения завесы ВНС-Л08-Т03 необходимо выключить ее, дождаться остывания ТЭНов, устранить причины, вызвавшие перегрев и повторно включить ее.

Для повторного включения завесы моделей ВНС-М10-Т06, ВНС-М15-Т09, ВНС-М20-Т12, ВНС-М20-Т18, ВНС-М20-Т24 необходимо выключить ее, дождаться остывания ТЭНов, устранить причины, вызвавшие перегрев, нажать на кнопку защитного термостата на верхней плоскости завесы и повторно включить завесу.

Если снизилась скорость воздушного потока, наружный воздух легко проникает в помещение.

Возможные причины:

- Произошло сильное загрязнение передней перфорированной стенки корпуса или нагревательного элемента. Прочистить стенку корпуса или нагревательный элемент.

ПРИМЕЧАНИЕ:

Для устранения неисправностей, связанных с заменой комплектующих изделий и обрывом цепи, обращайтесь в специализированные ремонтные мастерские или на предприятие-изготовитель.

Уход и обслуживание



ВНИМАНИЕ!

Во избежание поражения электрическим током перед началом чистки или технического обслуживания отключите прибор от электросети.

При правильной эксплуатации завеса почти не требует специального технического обслуживания.

Для надежной работы завесы необходимо:

– периодически (не реже одного раза в месяц) производить чистку от пыли и загрязнений передней перфорированной стенки корпуса и при необходимости других наружных поверхностей завесы;

– после окончания эксплуатации завесы в холодное время года и перед началом эксплуатации после длительного перерыва необходимо также очищать (пылесосить или продуть) нагревательный элемент.

ПРИМЕЧАНИЕ:

Для чистки нагревательного элемента необходимо воспользоваться услугами квалифицированного специалиста или сервис-центра.

Транспортировка и хранение

- При транспортировке и хранении следует соблюдать условия обозначенные специальными знаками на упаковке:

Номер и наименование знака	Изображение знака	Назначение
Хрупкое. Осторожно		Осторожное обращение
Предел по количеству ярусов в штабеле		Максимальное количество одинаковых упаковок, которое можно штабелировать одну на другую
Бережь от влаги		Необходимость защиты от воздействия влаги
Верх		Указывает правильное вертикальное положение груза

- Завесы в упаковке изготовителя могут транспортироваться всеми видами крытого транспорта при температуре от -50°C до +50°C и среднемесячной относительной

влажности 80% (при +25°C) с исключением ударов и перемещений внутри транспортного средства.

- Завесы должны храниться в упаковке изготовителя в отапливаемом, вентилируемом помещении при температуре от +1°C до +40°C и среднемесячной относительной влажности 80% (при +25°C).
- Максимальное количество завес, укладываемое в штабель, приведено в таблице ниже

ВНС- L08-T03	ВНС- M10-T06	ВНС- M15-T09	ВНС- M20-T12	ВНС- M20-T18	ВНС- M20-T24
6	5	5	5	5	5

- Гарантийный срок хранения – 2 года.

ПРИМЕЧАНИЕ:

После транспортирования при отрицательных температурах выдержать завесу в помещении, где предполагается ее эксплуатация, без включения в сеть не менее 2-х часов.

Комплектация

Завеса – 1 шт.

Пульт управления – 1 шт. (кроме завесы ВНС-L08-T03)

Руководство по эксплуатации с гарантийным талоном – 1 шт.

Упаковка – 1 шт

Срок службы прибора

Срок службы тепловой завесы 7 лет.

Гарантия

Гарантийное обслуживание прибора производится в соответствии с гарантийными обязательствами, перечисленными в гарантийном талоне.

Утилизация

Утилизация завесы после окончания срока эксплуатации не требует специальных мер безопасности и не представляет опасности для жизни, здоровья людей и окружающей среды.

Дата изготовления

Дата изготовления указана на приборе.

Сертификация продукции

**Товар сертифицирован на территории
России органом по сертификации:**

РОСС RU.0001.11АГ98

ОС ПРОДУКЦИИ ООО «ЮгРесурс»

Адрес:

117342, г.Москва, ул. Введенского,
д. 23А, стр. 3
тел.: +7 (985) 766-92-24
e-mail: info@ug-resurs.ru

Товар соответствует требованиям нормативных документов:

ГОСТ Р 52161.2.30-2007,
ГОСТ Р 51318.14.1-2006 (Разд. 4),
ГОСТ Р 51318.14.2-2006 (Разд. 5,7),
ГОСТ Р 51317.3.2-2006 (Разд. 6,7),
ГОСТ Р 51317.3.3-2008

№ сертификата:

№ РОСС RU.АГ98.В02896

Срок действия:

с 13.02.2013 по 12.02.2016
(При отсутствии копии нового сертификата в
коробке, спрашивайте копию у продавца)

Произведено для:

BALLU INDUSTRIAL GROUP LIMITED
БАЛЛУ ИНДАСТРИАЛ ГРУПП ЛИМИТЕД

Изготовитель:

ООО «Ижевский завод тепловой техники»
Адрес: 426052, г. Ижевск, ул. Лесозаводская,
д.23/110





ГАРАНТИЙНЫЙ ТАЛОН

Настоящий документ не ограничивает определенные законом права потребителей, но дополняет и уточняет оговоренные законом обязательства, предполагающие соглашение сторон либо договор

Поздравляем Вас с приобретением техники отличного качества!

Внимательно ознакомьтесь с гарантийным талоном и проследите, чтобы он был правильно заполнен и имел штамп Продавца. При отсутствии штампа и даты продажи (либо кассового чека с датой продажи) гарантийный срок изделия исчисляется со дня его изготовления.

Тщательно проверьте внешний вид изделия и его комплектность, все претензии по внешнему виду и комплектности изделия предъявляйте Продавцу при покупке изделия. Гарантийное обслуживание купленного Вами прибора осуществляется через Продавца, специализированные сервисные центры или монтажную организацию, проводившую установку прибора (если изделие нуждается в специальной установке, подключении или сборке).

По всем вопросам, связанным с техобслуживанием изделия, обращайтесь в специализированные сервисные центры. Подробная информация о сервисных центрах, уполномоченных осуществлять ремонт и техническое обслуживание изделия, находится на сайте www.ballu.ru

Дополнительную информацию Вы можете получить у Продавца или по нашей информационной линии:

Тел.: **8 (3412) 905-411, 905-412 доб. 144.**

E-mail: **service@ballu.ru**

Адрес для писем: **125493, г. Москва, а/я 310**

Адрес в Интернет: **www.ballu.ru**

В случае неисправности прибора по вине изготовителя обязательство по устранению неисправности ложится на уполномоченную изготовителем

организацию. В данном случае покупатель в праве обратиться к Продавцу. Ответственность за неисправность прибора по вине организации, проводившей установку (монтаж) прибора, ложится на монтажную организацию. В данном случае необходимо обратиться к организации, проводившей установку (монтаж) прибора.

Для установки (подключения) изделия (если изделие нуждается в специальной установке, подключении или сборке) рекомендуем обращаться в специализированные сервисные центры. Вы можете воспользоваться услугами квалифицированных специалистов, однако Продавец, Уполномоченная изготовителем организация, Импортёр, Изготовитель не несут ответственности за недостатки изделия, возникшие из-за его неправильной установки (подключения).

В конструкцию, комплектацию или технологию изготовления изделия, с целью улучшения его технических характеристик, могут быть внесены изменения. Такие изменения вносятся в изделие без предварительного уведомления Покупателя и не влекут обязательств по изменению/улучшению ранее выпущенных изделий. Убедительно просим Вас во избежание недоразумений до установки/эксплуатации изделия внимательно изучить его инструкцию по эксплуатации. Запрещается вносить в Гарантийный талон какие-либо изменения, а также стирать или переписывать какие-либо указанные в нем данные. Настоящая гарантия имеет силу, если Гарантийный талон правильно/четко заполнен и в нем указаны: наименование и модель изделия, его серийные номера, дата продажи, а также имеется подпись уполномоченного лица и штамп Продавца.

ТИП	Срок службы
Кондиционеры, осушители, электрические обогреватели (конвекторы), масляные радиаторы, водонагреватели (серии BWH/S NEXUS (H), BWH/S NEXUS titanium edition (H), BWH/S Omnium O (U)), инфракрасные обогреватели для встройки в подвесные потолки (серия BIH-S)	10 (десять) лет
Водонагреватели (серия BWH/S Space)	8 (восемь) лет
Электрические инфракрасные обогреватели, электрические тепловые пушки, завесы	7 (семь) лет
Остальные изделия	5 (пять) лет

ТИП	Гарантийный срок
Инфракрасные обогреватели для встройки в подвесные потолки (серия ВН-S)	5 (пять) лет
Кондиционеры (серии BSE, BSEI, BSA, B2OI-FM, B3OI-FM, B4OI-FM, BSEI-FM, BDI-FM, BCI-FM, BPHS)*, осушители (серия BDM), электрические конвекторы, электрические бытовые инфракрасные обогреватели, электрические тепловые пушки (серия ВКХ)	3 (три) года
Кондиционеры (серия BSWI), водонагреватели (серия BWH/S NEXUS (H), BWH/S NEXUS titanium edition (H), BWH/S omnium O (U)**, серия BHW/S Space***, электрические инфракрасные обогреватели (серии ВН-AP, ВН-T, ВН-L), электрические тепловые пушки (кроме серии ВКХ), газовые теплогенераторы, завесы, водяные тепловентилаторы	2 (два) года
Инфракрасные газовые обогреватели, дизельные теплогенераторы, остальные изделия	1 (один) год

* На компрессор кондиционеров серии BSEI гарантийный срок составляет 60 (шестьдесят) месяцев

** На водосодержащую емкость (бак) гарантийный срок составляет 84 (восемьдесят четыре) месяца, остальные элементы изделия – 24 (двадцать четыре) месяца.

*** На водосодержащую емкость (бак) гарантийный срок составляет 60 (шестьдесят) месяцев, остальные элементы изделия – 24 (двадцать четыре) месяца.

Настоящая гарантия распространяется на производственный или конструкционный дефект изделия.

Выполнение уполномоченным сервисным центром ремонтных работ и замена дефектных деталей изделия производится в сервисном центре или у Покупателя (по усмотрению сервисного центра). Гарантийный ремонт изделия выполняется в срок не более 45 дней. В случае, если во время устранения недостатков товара станет очевидным, что они не будут устранены в определенный соглашением сторон срок, стороны могут заключить соглашение о новом сроке устранения недостатков, товара. Указанный срок гарантийного ремонта изделия распространяется только на изделия, которые используются в личных, семейных или домашних целях, не связанных с предпринимательской деятельностью. В случае использования изделия в предпринимательской деятельности, его гарантийный срок составляет 3 (три) месяца.

Гарантийный срок на комплектующие изделия (детали которые могут быть сняты с изделия без применения каких-либо инструментов, т.е. ящики, полки, решетки, корзины, насадки, щетки, трубки, шланги и др. подобные комплектующие) составляет три месяца. Гарантийный срок на новые комплектующие изделия, установленные на изделие при гарантийном или платном ремонте, либо приобретенные отдельно от изделия, составляет три месяца со дня выдачи Покупателю изделия по окончании ремонта, либо продажи последнему этих комплектующих. Настоящая гарантия действительна только на территории РФ на изделия, купленные на территории РФ.

Настоящая гарантия не дает права на возмещение и покрытие ущерба, произошедшего в результате переделки или регулировки изделия, без предварительного письменного согласия изготовителя, с целью приведения его в соответствие с национальными или местными техническими стандартами и нормами безопасности, действующими в любой другой стране, кроме РФ, в которой это изделие было первоначально продано.

Настоящая гарантия не распространяется на:

- периодическое обслуживание и сервисное обслуживание изделия (чистку, замену фильтров или устройств выполняющих функции фильтров);
- любые адаптации и изменения изделия, в т.ч. с целью усовершенствования и расширения обычной сферы его применения, которая указана в Инструкции по эксплуатации изделия, без предварительного письменного согласия изготовителя.
- аксессуары, входящие в комплект поставки.

Настоящая гарантия также не предоставляется в случаях:

- Если будет полностью/частично изменен, стерт, удален или будет неразборчив серийный номер изделия;
- использования изделия не по его прямому назначению, не в соответствии с его Инструкцией по эксплуатации, в том числе, эксплуатации изделия с перегрузкой или совместно со вспомогательным оборудованием, не рекомендуемым Продавцом, уполномоченной изготовителем организацией, импортером, изготовителем;
- наличия на изделии механических повреждений (сколов, трещин и т.д.), воздействий на изделие чрезмерной силы, химически агрессивных веществ, высоких температур, повышенной влажности/запыленности, концентрированных паров, если что-либо из перечисленного стало причиной неисправности изделия;
- ремонта/наладки/инсталляции/адаптации/пуска изделия в эксплуатацию не уполномоченными на то организациями/лицами; стихийных бедствий (пожар, наводнение и т.д.) и других причин находящихся вне контроля Продавца, уполномоченной изготовителем организации, импортера, изготовителя и Покупателя, которые причинили вред изделию;
- неправильного подключения изделия к электрической или водопроводной сети, а также неисправностей (не соответствие рабочих параметров)

электрической или водопроводной сети и прочих внешних сетей;

- дефектов, возникших вследствие попадания внутрь изделия посторонних предметов, жидкостей, кроме предусмотренных инструкцией по эксплуатации, на-секомых и продуктов их жизнедеятельности и т.д.;
- неправильного хранения изделия;
- необходимости замены ламп, фильтров, элементов питания, аккумуляторов, предохранителей, а также стеклянных/фарфоровых/матерчатых и перемещаемых вручную деталей и других дополнительных бы-строизнашивающихся/сменных деталей изделия, которые имеют собственный ограниченный период работоспособности, в связи с их естественным износом, или если такая замена предусмотрена кон-струкцией и не связана с разборкой изделия;
- дефектов системы, в которой изделие использовалось как элемент этой системы.
- дефектов, возникших вследствие невыполнения Покупателем указанной ниже Памятки по уходу за кондиционером.

Особые условия гарантийного обслуживания кондиционеров

Настоящая гарантия не распространяется на недо-статки работы изделия в случае, если Покупатель по своей инициативе (без учета соответствующей ин-формации Продавца) выбрал и купил кондиционер надлежащего качества, но по своим техническим характеристикам не предназначенный для поме-щения, в котором он был впоследствии установлен Покупателем.

Уважаемый Покупатель! Напоминаем, что неквали-фицированный монтаж кондиционеров может при-вести его к неправильной работе и как следствие к выходу изделия из строя. Монтаж данного обо-рудования должен производиться согласно документу СТО НОСТРОЙ № 25 о «Монтаже и пусконаладке испарительных компрессорно-конденсаторных блоков бытовых систем кондиционирования зда-ний и сооружениях». Гарантию на монтажные работы и связанные с ними недостатки в работе изделия несет монтажная организация. Произво-дитель (продавец) вправе отказать в гарантии на изделие смонтированное и введенное в эксплуата-цию с нарушением стандартов и инструкций.

Особые условия гарантийного обслуживания водонагревательных приборов

Настоящая гарантия не предоставляется, если неисправности в водонагревательных приборах возникли в результате: замерзания или всего лишь однократного превышения максимально допусти-мого давления воды, указанного на заводской табличке с характеристиками водонагревательного прибора; эксплуатации без защитных устройств или устройств не соответствующих техническим характеристикам водонагревательных приборов; использование коррозионно-активной воды; кор-розии от электрохимической реакции, несвоевре-

менного технического обслуживания водонагрева-тельных приборов в соответствии с инструкцией по эксплуатации (в том числе: несоблюдение установ-ленных инструкцией периодичности и сроков проведения технического обслуживания, в объеме, указанном в инструкции).

Особые условия эксплуатации кондицио-неров

Настоящая гарантия не предоставляется когда по требованию/желанию Покупателя в нарушение действующих в РФ требований СНИПов, стандар-тов и иной технической документации: был не-правильно подобран и куплен кондиционер(-ы) для конкретного помещения; были неправильно смонтирован(-ы) (установлен(-ы)) блок(-и) куплен-ного Покупателем кондиционера. Также обращаем внимание Покупателя на то, что в соответствии с Жилищным Кодексом РФ Покупатель обязан со-гласовать монтаж купленного кондиционера(-ов) с эксплуатирующей организацией и компетентными органами исполнительной власти субъекта Рос-сийской Федерации. Продавец, Уполномоченная изготовителем организация, Импортёр, Изготови-тель снимают с себя всякую ответственность за любые неблагоприятные последствия, связанные с использованием купленного кондиционера(-ов) без утвержденного плана монтажа и разрешения вышеуказанных организаций.

Особенности эксплуатации увлажнителей воздуха, воздухоочистителей и осушителей

1. В обязательном порядке при эксплуатации ультразвуковых увлажнителей воздуха следу-ет использовать оригинальный (фирменный) фильтр-картридж для умягчения воды. При наличии фильтра-картриджа рекомендуется использовать водопроводную воду без предварительной обра-ботки или очистки. Срок службы фильтра-картриджа зависит от степени жесткости используемой воды и может не прогнозируемо уменьшаться, в результате чего возможно образование белого осадка вокруг увлажнителя воздуха и на мембране самого увлаж-нителя воздуха (данный осадок может не удаляться и при помощи прилагаемой к увлажнителю воздуха щеткой). Для снижения вероятности возникновения такого осадка фильтр-картридж требует своевре-менной периодической замены. Вследствие выра-ботки ресурса фильтров у увлажнителей воздуха может снижаться производительность выхода вла-ги, что требует регулярной периодической замены фильтров в соответствии с инструкцией по эксплу-атации. За перечисленные в настоящем пункте не-исправности увлажнителей воздуха и возникший в связи с такими неисправностями какой-либо ущерб у Покупателя и третьих лиц Продавец, Уполномо-ченная изготовителем организация, Импортёр, Из-готовитель ответственности не несут и настоящая гарантия на такие неисправности увлажнителей воздуха не распространяется. При эксплуатации

увлажнителей воздуха рекомендуется использовать только оригинальные (фирменные) аксессуары изготовителя.

2. Перед началом эксплуатации воздухоочистителя извлеките фильтры из упаковки. Для нормального распределения очищенного воздуха по объему помещения не устанавливайте воздухоочиститель в воздушном потоке (на сквозняке, перед вентилятором и т.д.). Повреждение фильтра может привести к снижению эффективности очистки воздуха. Скопившаяся на фильтре пыль можно аккуратно удалить с помощью пылесоса. Мыть фильтр воздухоочистителя водой не допускается.
3. При эксплуатации осушителя во избежание утечек воды и сильного шума устанавливайте прибор на ровной поверхности. Для обеспечения эффективного осушения закрывайте окна и двери обслуживаемого помещения. При перемещении прибора соблюдайте особую осторожность: не ударяйте, не наклоняйте и не допускайте его падения. Перед включением прибора убедитесь, что бак для сбора конденсата установлен правильно.

Особые условия эксплуатации жидкотопливных нагревателей.

Эксплуатация жидкотопливных нагревателей должна осуществляться совершеннолетними лицами, изучившими Руководство по эксплуатации. Не допустимы применение нагревателей без осмотра и доступ к ним посторонних. При работе нагревателей должна быть обеспечена стабильная вентиляция отапливаемого помещения, в котором не должно быть горючих, легковоспламеняющихся и взрывоопасных веществ в любом состоянии. Объем отапливаемого помещения не должен превышать мощности нагревателей. Топливо и параметры электросети должны соответствовать требованиям производителя. Перед каждым включением нагревателей необходимо проверять состояние сетевого кабеля и герметичность топливной системы.

Памятка по уходу за кондиционером:

1. Раз в 2 недели (при интенсивной эксплуатации чаще), контролируйте чистоту воздушных фильтров во внутреннем блоке (см. инструкцию по эксплуатации). Защитные свойства этих фильтров основаны на электростатическом эффекте, поэтому даже при незначительном загрязнении фильтр перестает выполнять свои функции.
2. Один раз в год, необходимо проводить профилактические работы, включающие в себя очистку от пыли и грязи теплообменников внутреннего и внешнего блоков, проверку давления в системе, диагностику всех электронных компонентов кондиционера, чистку дренажной системы. Данная процедура предотвратит появление неисправностей и обеспечит надежную работу вашего кондиционера.
3. Раз в год (лучше весной), при необходимости, следует вычистить теплообменник наружного

блока и проверить работу кондиционера на всех режимах. Это обеспечит надежную работу Вашего кондиционера.

4. Необходимо учесть, что эксплуатация кондиционера в зимних условиях имеет ряд особенностей. При крайне низких температурах: от -10°C и ниже для кондиционеров не инверторного типа и от -15°C и ниже для кондиционеров инверторного типа, рекомендуется использовать кондиционер только в режиме вентиляции. Запуск кондиционера для работы в режимах охлаждения или обогрева может привести к сбоям в работе кондиционера и поломке компрессора. Если на улице отрицательная температура, а конденсат (вода из внутреннего блока) выводится на улицу, то возможно замерзание воды в дренажной системе и, как следствие, конденсат будет вытекать из поддона внутреннего блока в помещении.

Покупатель-потребитель предупрежден о том, что в соответствии с п. 11 «Перечня непродовольственных товаров надлежащего качества, не подлежащих возврату или обмену на аналогичный товар другого размера, формы, габарита, фасона, расцветки или комплектации» Пост. Правительства РФ от 19.01.1998. № 55 он не вправе требовать обмена купленного изделия в порядке ст. 25 Закона «О защите прав потребителей» и ст. 502 ГК РФ. С момента подписания Покупателем Гарантийного талона считается, что:

- Вся необходимая информация о купленном изделии и его потребительских свойствах предоставлена Покупателем в полном объеме, в соответствии со ст. 10 Закона «О защите прав потребителей»
 - Покупатель получил Инструкцию по эксплуатации купленного изделия на русском языке и
 - Покупатель ознакомлен и согласен с условиями гарантийного обслуживания/особенностями эксплуатации купленного изделия
 - Покупатель ознакомился с Памяткой по уходу за кондиционером и обязуется выполнять указанные в ней правила
 - Покупатель претензий к внешнему виду /комплектности.....
если изделие проверялось в присутствии Покупателя, написать «работе»
- купленного изделия не имеет.

Подпись Покупателя:

Дата:

Заполняется продавцом

Ballu^{MACHINE}[®]

ГАРАНТИЙНЫЙ ТАЛОН

сохраняется у клиента

Модель _____

Серийный номер _____

Дата продажи _____

Название продавца _____

Адрес продавца _____

Телефон продавца _____

Подпись продавца _____

Печать продавца

Изымается мастером при обслуживании

Ballu^{MACHINE}[®]

УНИВЕРСАЛЬНЫЙ ОТРЫВНОЙ ТАЛОН

на гарантийное обслуживание

Модель _____

Серийный номер _____

Дата продажи _____

Дата приема в ремонт _____

№ заказа-наряда _____

Проявление дефекта _____

Ф.И.О. клиента _____

Адрес клиента _____

Телефон клиента _____

Дата ремонта _____

Подпись мастера _____

Заполняется установщиком

Ballu^{MACHINE}[®]

ГАРАНТИЙНЫЙ ТАЛОН

сохраняется у клиента

Модель _____

Серийный номер _____

Дата продажи _____

Название установщика _____

Адрес установщика _____

Телефон установщика _____

Подпись установщика _____

Печать установщика

Изымается мастером при обслуживании

Ballu^{MACHINE}[®]

УНИВЕРСАЛЬНЫЙ ОТРЫВНОЙ ТАЛОН

на гарантийное обслуживание

Модель _____

Серийный номер _____

Дата продажи _____

Дата приема в ремонт _____

№ заказа-наряда _____

Проявление дефекта _____

Ф.И.О. клиента _____

Адрес клиента _____

Телефон клиента _____

Дата ремонта _____

Подпись мастера _____



Для заметок

Horizontal lines for notes.

Ballu[®] MACHINE

www.ballu.ru